

# Värmelåda

EWDI5B23N | Elgiganten varukod: 687794



Jäs deg, förvärm din servis eller håll dryckerna och maten varm tills dina gäster kommer med Epoqs värmelåda EWDI5B23N, som erbjuder en kapacitet på 22 l, fem funktioner och en touchkontrollpanel med LED-display.

## PRODUKTFÖRDELAR & INNEHÅLL

### Tre program

Välj om du vill värma dina koppar, tallrikar/skålar eller den fantastiska måltiden du förberett för dina middagsgäster

### Minimalistisk design

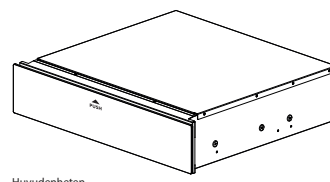
Ett fint tillskott till kökets vitvaror, inte bara till funktionerna som medföljer men också med den stilrena designen i svart glas och utan några visuella andra logotyper eller displayer.

### Mer än bara värmehållning

Tack vare dess temperaturintervaller mellan 40 °C – 80 °C kan du göra mer än bara hålla ditt porslin varmt. Du vet väl att du även kan jäsa deg eller varför inte nyttja värmelådan som en slowcooker, låt köttet tillagas i en låg temperatur under flera timmar för ett perfekt resultat!

### Förpackningen innehåller:

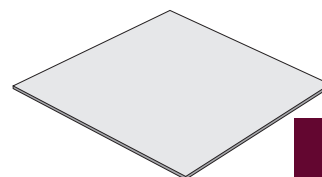
Värmelåda  
Bruksanvisning  
1x Matta  
4x Fästskruvar



Huvudenheten



Fästskruvar x 4



Halkskyddsmatta

epoq

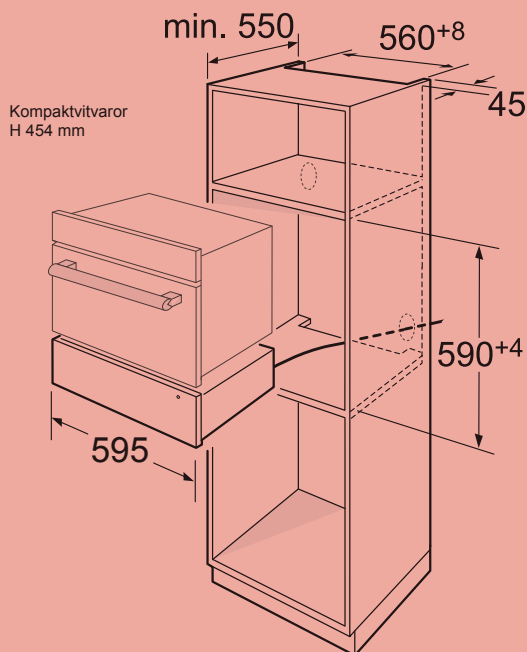
HOS ELGIGANTEN

## TEKNISKA SPECIFIKATIONER

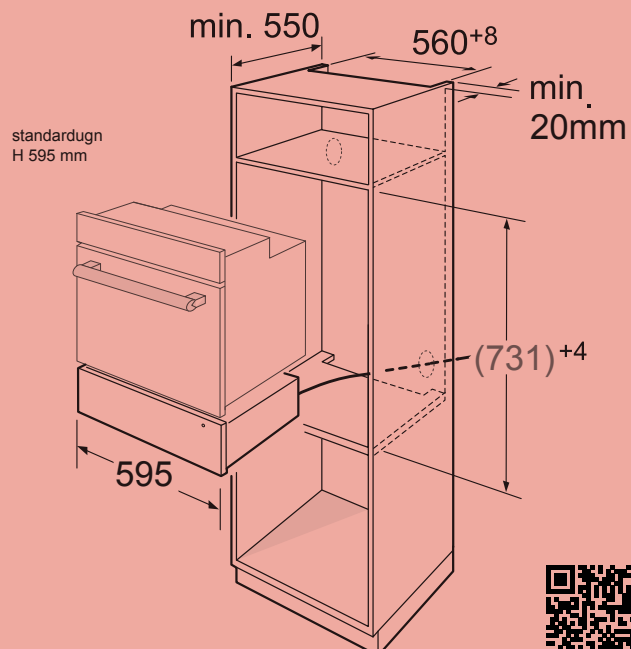
EAN-kod	5017416813853
Tillverkarens artikelnummer	EWDI5B23N
Volym	22 l
Vikt	18 kg
Vikt inkl emballage	21 kg
Produktmått (H x B x D)	141 x 595 x 541 mm
Produktmått inkl emballage (H x B x D)	195 x 670 x 700 mm
Effekt	1 000 W
Matarspänning	220-240 V, 50-60 Hz
Färg	Svart
Skärm/Display	Ja
Wi-Fi	Nej
Lådans maximala kapacitet	25 kg
Funktioner – Temperatur - Tid	Koppar (40 °C - 60°C, 1-5 timmar), Tallrikar/Skålar (60 °C - 80 °C, 1-5 timmar ), Måltider/Mat (60 °C - 80 °C, 1-5 timmar)

## INSTALLATIONSMÅTT

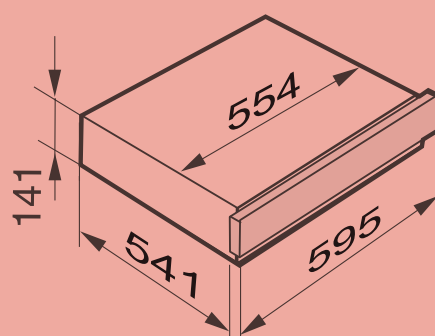
### Installation under en kompaktugn



### Installation under en standardugn



### Produktmått



Fota för att komma till bruksanvisning

epoq

HOS ELGIGANTEN