

SIEMENS

Køle-/ frysekombination

Kjøle-/frysekombinasjon

Kyl-/ fryskombination

Jääkaappipakastin

K..IS..

da Bruksanvisning
no Bruksanvisning

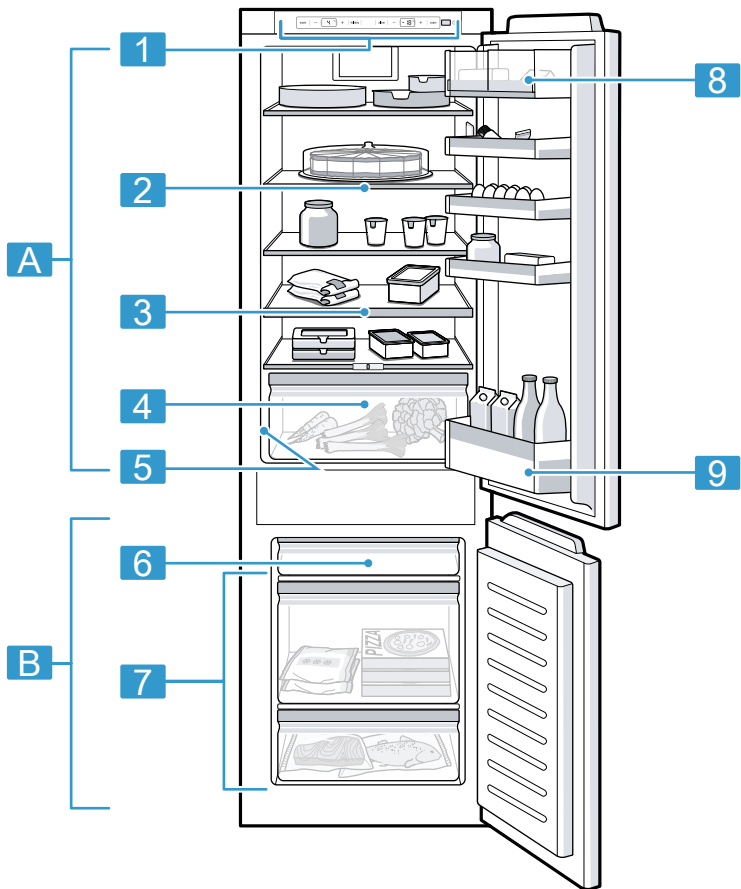
sv Bruksanvisning
fi Käyttöohje



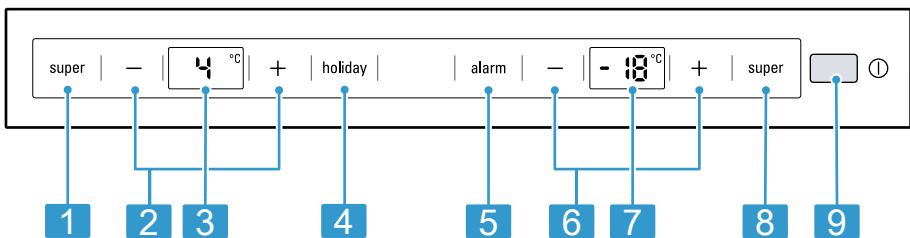
Register your product on My Siemens and discover exclusive services and offers.
siemens-home.bsh-group.com/welcome

The future moving in.

Siemens Home Appliances



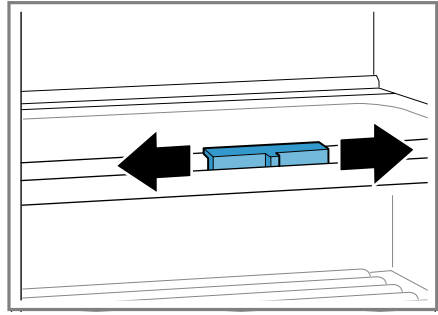
1



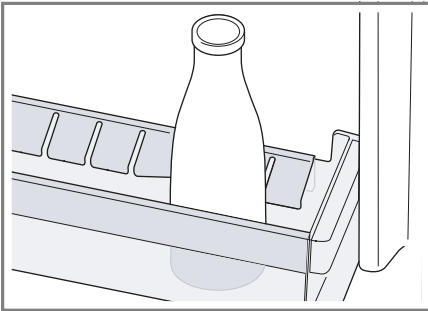
2



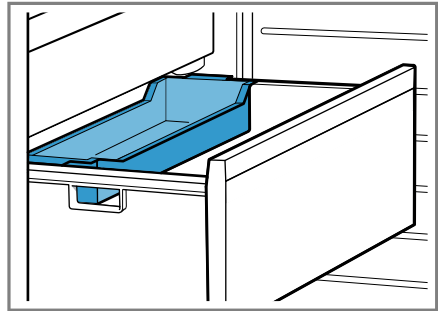
3



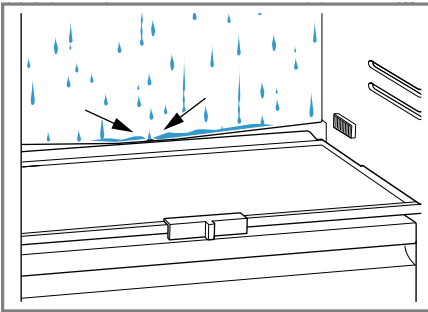
4



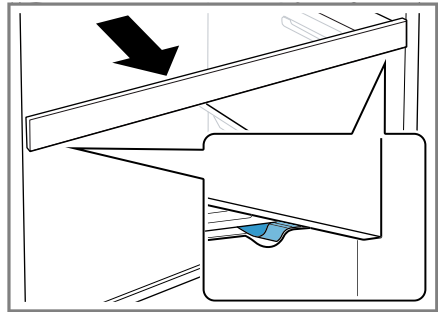
5



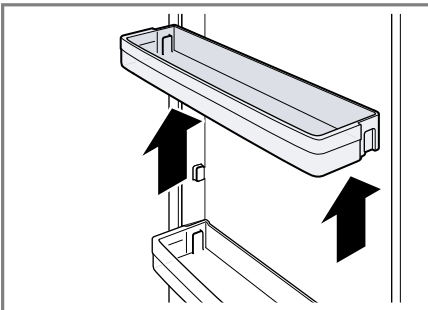
6



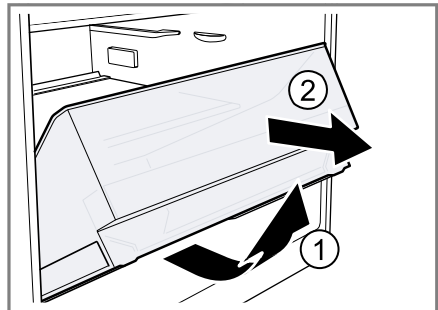
7



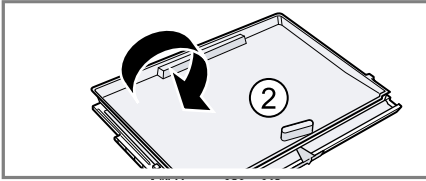
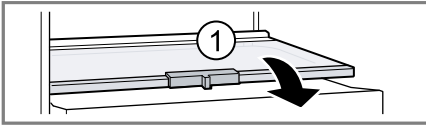
8



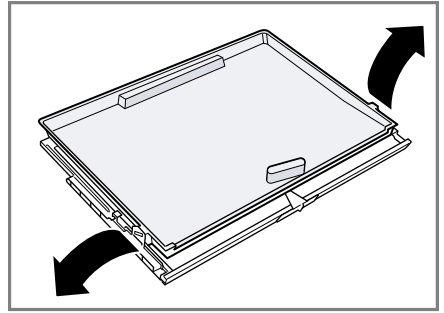
9



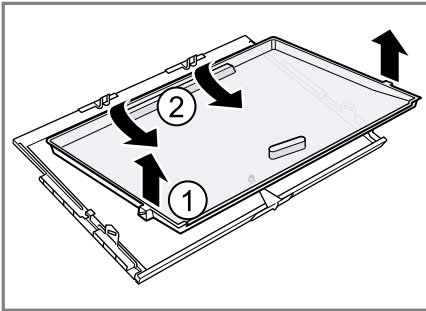
10



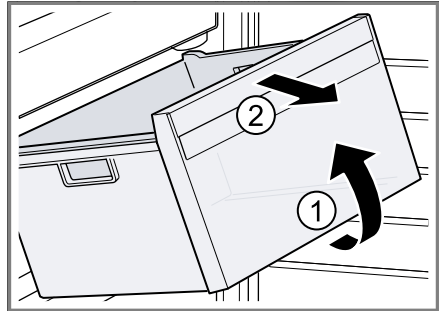
11



12



13



14

Indholdsfortegnelse

Sikkerhed	7	Ekstrafunktioner	20
Generelle henvisninger	7	Superkøling	20
Bestemmelsesmæssig brug	7	Automatisk Superfrysning	20
Begrænsning af brugerreds	8	Manuel Superfrysning	20
Sikker transport	8	Feriemodus	21
Sikker installation	8	Alarm	21
Sikker brug	10	Døralarm.....	21
Beskadiget apparat	12	Temperaturalarm	21
Udgå materielle skader	14	Kølerum	22
Miljøbeskyttelse og besparelse	14	Tips om opbevaring af madvarer i kølerummet.....	22
Bortskaffelse af emballage.....	14	Kuldezoner i kølerummet	22
Energibesparelse	14	Mærkatens OK	22
Opstilling og tilslutning	15	Fryserum	23
Leveringsomfang	15	Frysekapacitet	23
Opstilling og tilslutning af appa- rat	15	Maksimal udnyttelse af fryserum- mets volumen.....	23
Betingelser for opstillingssted	16	Tips om køb og opbevaring af dybfrostvarer	23
Forberede apparatet til den før- ste ibrugtagning	16	Tips om opbevaring af madvarer i fryserummet.....	23
Elektrisk tilslutning.....	16	Hurtig gennemfrysning af mindre mængder	24
Lær apparatet at kende	17	Tips om nedfrysning af friske madvarer	24
Apparat	17	Frostvarers holdbarhed ved -18 °C.....	25
Betjeningselementer.....	17	Frysekalender.....	25
Udstyr	17	Optøningsmåder for frostvarer	25
Hylde	17	Afrimning	25
Variabel hylde.....	17	Afrimning af kølerum	25
Udtrækkelig hylde	18	Afrimning af fryserummet	25
Frugt- og grøntsagsbeholder med fugtighedsregulator	18	Rengøring og pleje	26
Smør- og osteboks.....	18	Forberede apparat til rengøring	26
Dørhylde	18	Rengøre apparatet	26
Tilbehør.....	18	Rengøre kondensvandrende og afløbshul	27
Generel betjening	19	Tage udstyrsdele ud.....	27
Tænde apparatet.....	19		
Tips om brugen	19		
Slukke apparat	19		
Indstille temperatur.....	19		

da

Afhjælpning af fejl.....	28
Funktionsfejl	28
Henvisninger i displayfeltet	29
Temperaturproblem.....	29
Lyde.....	29
Lugt.....	30
Udførelse af apparatets selvtest	31
Opbevaring og bortskaffelse.....	31
Tag apparatet ud af drift	31
Bortskaffelse af udtjent apparat	31
Kundeservice	31
Produktnummer (E-nr.) og fabri- kationsnummer (FD).....	32
Tekniske data	32



Sikkerhed

Overhold informationerne om temaet sikkerhed, så du kan bruge dit apparat sikkert.

Dette apparat er i overensstemmelse med pågældende sikkerhedsbestemmelser for elektriske apparater, og er radiostøj-dæmpet.

Generelle henvisninger

Her findes generelle informationer om denne vejledning.

- Læs denne vejledning omhyggeligt igennem. Det er en forudsætning for, at apparatet kan anvendes sikkert og effektivt.
- Denne vejledning retter sig til apparatets bruger.
- Overhold sikkerhedsanvisningerne og advarselhenvisningerne.
- Opbevar vejledningen og produktinformationerne til senere brug, og giv dem videre til en senere ejer.
- Kontrollér apparatet, når det er pakket ud. Tilslut ikke apparatet i tilfælde af transportskader.

Bestemmelsesmæssig brug

For at kunne anvende apparatet sikkert og korrekt, skal anvisningerne om anvendelse iht. formål overholdes.

Dette apparat er kun beregnet til indbygning. Følg installationsvejledningen.

Anvend kun apparatet:

- iht. denne brugsanvisning.
- til køling af fødevarer og til frysning og tilberedning af is.
- i privat husholdning og i lukkede rum i huslige omgivelser.
- Op til en højde på maksimalt 2000 m over havets overflade.

Begrænsning af brugerkreds

Undgå risici for børn og personer i risikogrupper.

Dette apparat kan bruges af børn, der er fyldt 8 år, samt af personer med begrænsede fysiske, sensoriske eller psykiske evner eller manglende erfaring og/eller viden, hvis de overvåges eller er blevet instrueret i en sikker brug af apparatet og har forstået de farer, der kan være forbundet med brugen af apparatet.

Apparatet er ikke legetøj for børn.

Rengøring og brugervedligeholdelse må ikke udføres af børn, medmindre de overvåges.

Børn, som er under 8 år, skal altid befinde sig på sikker afstand af apparatet og dets tilslutningsledning.

Børn mellem 3 og 8 år må ikke ilægge / udtage varer fra køle-/fryseskabet.

Sikker transport

Overhold disse sikkerhedsanvisninger under transport af apparatet.

ADVARSEL – Fare for at komme til skade!

Apparatets høje vægt kan medføre skader ved løft.

- ▶ Løft ikke apparatet alene.

Sikker installation

Overhold disse sikkerhedsanvisninger, når apparatet installeres.

ADVARSEL – Fare for elektrisk stød!

Forkert udførte installationer er farlige.

- ▶ Apparatet må kun tilsluttes og bruges iht. angivelserne på typeskiltet.
- ▶ Apparatet må kun tilsluttes et strømnet med vekselstrøm via en stikdåse med jord, der er installeret forskriftsmæssigt.
- ▶ Jordledningssystemet, der beskytter husets elinstallation, skal være installeret forskriftsmæssigt.
- ▶ Forsyn aldrig apparatet via en ekstern kontaktnordning, f.eks. tidsur eller fjernstyring.

- ▶ Når apparatet er monteret, skal nettilslutningsledningens netstik være frit tilgængeligt, eller hvis dette ikke er muligt, skal der være monteret en alpolet afbryderanordning i den faste elektriske installation, som opfylder de gældende installationsbestemmelser.
- ▶ Sørg under opstilling af apparatet for, at nettilslutningsledningen ikke kommer i klemme eller bliver beskadiget.

⚠ ADVARSEL – Brandfare!

- Anvendelse af en forlænget nettilslutningsledning og ikke godkendte adaptere er farligt.
 - ▶ Brug ikke forlængerledning eller multistikdåser.
 - ▶ Hvis nettilslutningsledningen er for kort, så kontakt kundeservice.
 - ▶ Brug kun adaptere godkendt af producenten.

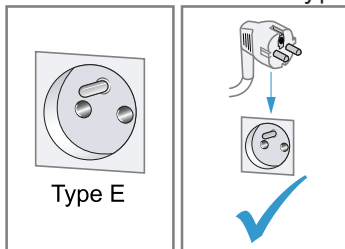


- Bærbare multistikdåser eller bærbare netdele kan blive overophedet og medføre brand.
 - ▶ Anbring ikke bærbare multistikdåser eller bærbare netdele bag apparatet.

⚠ ADVARSEL – Fare for elektrisk stød!

Brug af apparatet uden jording er farligt.

- ▶ I Danmark er apparatet kun godkendt til brug i forbindelse med en stikkontakt type E.



Sikker brug

Overhold disse sikkerhedsanvisninger under brugen af apparatet.

ADVARSEL – Fare for elektrisk stød!

- En beskadiget isolering af nettilslutningsledningen er farlig.
 - ▶ Nettilslutningsledningen må aldrig komme i kontakt med varmekilder eller varme apparatdele.
 - ▶ Nettilslutningsledningen må aldrig komme i kontakt med skarpe spidser eller kanter.
 - ▶ Nettilslutningsledningen må aldrig knækkes, klemmes eller ændres.
- Indtrængende fugtighed kan forårsage et elektrisk stød.
 - ▶ Anvend kun apparatet i lukkede rum.
 - ▶ Udsæt aldrig apparatet for ekstrem varme og fugt.
 - ▶ Brug ikke damprensere eller højtryksrensere til at rengøre apparatet.

ADVARSEL – Fare for kvælning!

- Børn kan trække emballagemateriale over hovedet eller vikle sig ind i det og blive kvalt.
 - ▶ Opbevar emballagematerialet utilgængeligt for børn.
 - ▶ Lad ikke børn lege med emballagemateriale.
- Børn kan indånde eller sluge smådele og dermed blive kvalt.
 - ▶ Opbevar smådele utilgængeligt for børn.
 - ▶ Lad ikke børn lege med smådele.

ADVARSEL – Eksplosionsfare!

- Elektriske apparater inde i apparatet kan eksplodere, f.eks. varmeapparater eller elektriske ismaskiner.
 - ▶ Der må ikke anvendes elektriske apparater inde i apparatet.
- Mekaniske anordninger og andre midler kan beskadige kølekredsløbet, så der løber kølemiddel ud, som kan eksplodere.
 - ▶ Der må ikke andre mekaniske hjælpemidler eller andre midler til fremskyndelse af afrimningen end det, der er anbefalet af producenten.

- Produkter med brandbare drivgasser og eksplosive stoffer kan eksplodere, f.eks. spraydåser.
 - ▶ Produkter med brandbare drivgasser samt eksplosive stoffer må ikke opbevares i apparatet.

⚠ ADVARSEL – Brandfare!

Dampe fra brændbare væsker kan antændes på de varme overflader i ovnrummet (forpufning).

- ▶ Spiritus med høj alkoholprocent må kun opbevares i tæt lukkede og opretstående flasker.

⚠ ADVARSEL – Fare for at komme til skade!

- Beholdere med kulsyreholdige drikkevarer kan eksplodere.
 - ▶ Beholdere med kulsyreholdige drikkevarer må ikke opbevares i fryserummet.
- Øjenskader som følge af brændbare kølemidler og skadelige gasser.
 - ▶ Kølemiddelkredsløbets rør og isolering må ikke beskadiges.
- Apparatet kan vælte.
 - ▶ Stå ikke på sokkel, udtræk eller døre, og brug dem ikke til støtte.

⚠ ADVARSEL – Fare for forbrænding!

Enkelte af apparats dele bliver varme under driften.

- ▶ Rør aldrig ved de varme dele.
- ▶ Hold børn på sikker afstand.

⚠ ADVARSEL – Fare for forfrysning som følge af kulde!

Kontakt med frostvarer og kolde overflader kan medføre kuldeforbrændinger.

- ▶ Tag aldrig frostvarer i munden, som lige er taget ud af fryserummet.
- ▶ Undgå længerevarende hudkontakt med frostvarer, is eller med rørene i fryserummet.

VÆR FORSIGTIG – Fare for sundhedsskader!

Overhold følgende anvisninger for at undgå, at madvarer for-dærvses.

- ▶ Hvis døren står åben i længere tid, kan der ske en betydelig temperaturstigning i rummene inde i apparatet.
- ▶ Rengør regelmæssigt de overflader, som kommer i berøring med madvarer og tilgængelige afløbssystemer.
- ▶ Opbevar rått kød og fisk i egnede beholdere i køleskabet, så de ikke kommer i berøring med andre madvarer eller drypper på dem.
- ▶ Hvis køle-/fryseapparatet ikke bruges i længere tid, skal det slukkes, afrimes, rengøres og døren skal stå åben for at undgå skimmeldannelse.

Beskadiget apparat

Overhold disse sikkerhedsanvisninger, hvis apparatet er beskadiget.

ADVARSEL – Fare for elektrisk stød!

- Et beskadiget apparat eller en beskadiget nettilslutningsledning er farlig.
 - ▶ Brug aldrig et beskadiget apparat.
 - ▶ Brug aldrig et apparat med revnet eller ødelagt overflade.
 - ▶ Træk aldrig i nettilslutningsledningen for at afbryde apparatets forbindelse til strømnettet. Tag altid fat i nettilslutningsledningens netstik, og træk det ud.
 - ▶ Hvis apparatet eller nettilslutningsledningen er beskadiget, så træk straks nettilslutningsledningens netstik ud, eller slå sikringen fra i sikringsskabet.
 - ▶ Kontakt kundeservice. → *Side 31*
 - ▶ Kun fagpersonale, der er uddannet til det, må udføre reparationer på apparatet.
- Forkert udførte reparationer er farlige.
 - ▶ Kun fagpersonale, der er uddannet til det, må udføre reparationer på apparatet.
 - ▶ Der må kun anvendes originale reservedele til reparation af apparatet.

- ▶ Hvis nettilslutningsledningen til apparatet bliver beskadiget, skal den udskiftes af producenten, producentens kundeservice eller en lignende kvalificeret person for at undgå, at der opstår fare.

⚠ ADVARSEL – Brandfare!



Hvis rørene beskadiges, kan der løbe brændbart kølemiddel ud og undslippe skadelige gasser, som kan antændes.

- ▶ Hold åben ild og antændelseskilder væk fra apparatet.
- ▶ Udluft rummet.
- ▶ Sluk for apparatet. → *Side 19*
- ▶ Træk nettilslutningsledningens netstik ud, eller slå sikringen fra i sikringskabet.
- ▶ Kontakt kundeservice. → *Side 31*

Undgå materielle skader

Overhold disse henvisninger for at undgå tingskader på apparatet, tilbehør eller køkkenredskaber.

OBS!

- Tilsnavsning med olie eller fedt kan gøre kunststofdele og dørtætninger porøse.
 - ▶ Kunststofdele og dørtætninger skal holdes fri for olie og fedt.
- Hvis sokkel, udtræk eller apparatets døre bruges til at sidde eller stå på, kan apparatet blive beskadiget.
 - ▶ Stå ikke på sokkel, udtræk eller døre, og brug dem ikke til støtte.

Miljøbeskyttelse og besparelse

Skån miljøet ved at bruge apparatet ressourceskånsomt, og bortskaf genanvendelige materialer korrekt.

Bortskaffelse af emballage

Alt emballagemateriale er miljøvenligt og egnet til genbrug.

- ▶ Bortskaf de enkelte dele adskilt efter art.

Hvis der er tvivl om genbrugsordningerne, og om hvor genbrugspladserne er placeret, så kan forhandleren, kommunen eller de kommunale myndigheder kontaktes for at få yderligere information.

Energibesparelse

Overholdes disse henvisninger, forbruger dit apparat mindre strøm.

Valg af opstillingssted

Overhold disse anvisninger ved opstilling af apparatet.

- Beskyt apparatet mod direkte sollys.
- Apparatet skal opstilles så langt væk som muligt fra radiatorer, komfur og andre varmekilder:
 - Hold en afstand på 30 mm til el- eller gaskomfurer.
 - Hold en afstand på 30 cm til olie- eller kulfyrede komfurer.
- + Apparatet skal køle sjældnere ved lave omgivelsestemperaturer.
- Nichen skal have en dybde på 560 mm.
- Ventilationsåbninger må ikke dækkes til eller lukkes med genstande.
- Udluft rummet dagligt.
- + Luften på apparatets bagvæg bliver ikke så varm.
Apparatet skal køle sjældnere.

Energibesparelse under driften

Overhold disse anvisninger under brugen af apparatet.

Bemærk: Placeringen af udstyrsdelene har ingen indflydelse på apparatets energiforbrug.

- Ventilationsåbninger må ikke dækkes til eller lukkes med genstande.
- + Luften på apparatets bagvæg bliver ikke så varm.

- Åbn kun apparatets dør kortvarigt.
 - Transporter indkøbte madvarer i en køletaske, og læg dem hurtigt ind i apparatet.
 - Lad varme madvarer og drikke køle af, før de sættes i køleskabet.
 - Læg frostvarer til optøning i kølerummet for at udnytte kulden fra frostvarerne.
- + Luften i apparatet opvarmes ikke så meget.
Apparatet skal køle sjældnere.
- Der skal altid være lidt plads mellem madvarerne og bagvæggen.
 - Pak madvarer lufttæt ind.
- + Luften kan cirkulere, og luftfugtigheden forbliver konstant.
- Afrim fryserummet regelmæssigt.
- + Et fryserum uden rim er strømbeholdende og køler frostvarerne optimalt.
- Åbn kun fryserumsdøren kortvarigt, og luk den omhyggeligt.
- + Det forhindrer kraftig tilrimning, hvis fryserumsdøren holdes korrekt lukket.

Opstilling og tilslutning

Læs her, hvor og hvordan apparatet bedst opstilles. Læs også, hvordan apparatet tilsluttes til strømnettet.

Leveringsomfang

Kontroller efter udpakningen alle dele for transportskader, og om leveringen er fuldstændig.

Kontakt forhandlere eller kundeservice → *Side 31* i tilfælde af reklamationer.

Leveringen består af:

- Indbygningsapparat
- Udstyr og tilbehør¹
- Installationsmateriale
- Installationsvejledning
- Brugsanvisning
- Kundeservicehæfte
- Garantitillæg²
- Energimærkning
- Produktdatablad
- Oplysninger om energiforbrug og støj

Opstilling og tilslutning af apparat

Forudsætning: Apparatets leveringsomfang er kontrolleret.

→ *Side 15*

1. Overhold betingelserne for opstillingsstedet. → *Side 16*
2. Installer apparatet iht. den medfølgende installationsvejledning.
3. Forbered apparatet til den første ibrugtagning. → *Side 16*
4. Elektrisk tilslutning af apparatet.
→ *Side 16*

¹ Afhængigt af apparatets udstyr

² Ikke i alle lande

Betingelser for opstillingssted

Overhold disse anvisninger ved opstilling af apparatet.

ADVARSEL **Eksplisionsfare!**

Hvis apparatet er opstillet i et for lille rum, kan der opstå en brændbar gas-/luftblanding i tilfælde af en lækage i kølekredsløbet.

- ▶ Apparatet må kun opstilles i et rum, som har et volumen på minimum 1 m^3 pr. 8 g kølemiddel. Kølemiddelmængden står på typeskiltet. → Fig. **1**/**5**

Apparatets vægt fra fabrikken kan være op til 75 kg afhængigt af modellen.

For at kunne bære apparatets vægt skal underlaget være tilstrækkelig stabilt.

Tilladt rumtemperatur

Den tilladte rumtemperatur afhænger af apparatets klimaklasse.

Klimaklassen står på typeskiltet.

→ Fig. **1**/**5**

Klimaklasse	Tilladt rumtemperatur
SN	10 °C...32 °C
N	16 °C...32 °C
ST	16 °C...38 °C
T	16 °C...43 °C

Apparatet er fuldt funktionsdygtigt indenfor den tilladte rumtemperatur.

Hvis et apparat fra klimaklasse SN er i drift ved lavere rumtemperaturer, kan beskadigelse af apparatet udelukkes ved en rumtemperatur på 5 °C.

Nichemål

Vær opmærksom på nichemålene, når apparatet indbygges i møbelnichen. Ved afvigelser kan der opstå problemer i forbindelse med installationen af apparatet.

Nichedybde

Indbyg apparatet i den anbefalede nichedybde på 560 mm.

Ved en ringere nichedybde øges energiforbruget en smule. Nichedybden skal være på mindst 550 mm.

Nichebredde

Der kræves en indvendig nichebredde i indbygningsmøblet på mindst 560 cm.

Side-by-side-opstilling

Der skal være en afstand på mindst 150 mm mellem to apparater, der opstilles ved siden af hinanden.

Forberede apparatet til den første ibrugtagning

1. Tag oplysningsmaterialet ud.
2. Fjern beskyttelsesfolier og transportsikringer, som f.eks. klæbestrimler og karton.
3. Den første rengøring af apparatet. → Side 26

Elektrisk tilslutning

1. Sæt nettilslutningsledningens netstik til apparatet i en stikdåse i nærheden af apparatet.
Apparatets tilslutningsdata står på typeskiltet. → Fig. **1**/**5**
 2. Kontroller, om netstikket sidder ordentligt fast.
- ✓ Nu er apparatet klar til brug.

Lær apparatet at kende

Lær apparatets enkeltdele at kende.

Apparat

Her kan du finde en oversigt over apparatets bestanddele.

→ Fig. **1**

A	Kølerum
B	Fryserum
1	Betjeningselementer
2	Variabel hylde → <i>Side 17</i>
3	Udtrækkelig hylde → <i>Side 18</i>
4	Frugt- og grøntsagsbeholder med fugtighedsregulator → <i>Side 18</i>
5	Typeskilt
6	Flad frostvarebeholder
7	Frostvarebeholder
8	Smør- og osteboks → <i>Side 18</i>
9	Dørhylde til store flasker

Bemærk: Der kan forekomme afvigelser mellem apparatet og afbildningerne hvad angår udstyr og størrelser.

Betjeningselementer

Via betjeningselementerne indstilles alle apparatets funktioner, og du informeres om driftstilstanden.

→ Fig. **2**

1	super (kølerum) aktiverer eller deaktiverer Superkøling.
2	—/+ (kølerum) indstiller temperaturen i kølerummet.
3	Viser den indstillede temperatur i kølerummet i °C.
4	holiday aktiverer eller deaktiverer feriemodus.

5	alarm deaktiverer advarselssignalet.
6	—/+ (fryserum) indstiller fryserum-mets temperatur.
7	Viser den indstillede temperatur i fryserummet i °C.
8	super (fryserum) aktiverer eller deaktiverer Superfrysning.
9	⓪ tænder eller slukker for apparatet.

Udstyr

Her findes en oversigt over det forskellige udstyr til apparatet og dets anvendelse.

Apparatets udstyr afhænger af modellen.

Hylde

For at kunne ændre hyldeplacering skal den ønskede hylde tages ud, og placeres på et andet sted.

→ "*Tage hylde ud*", *Side 27*

Variabel hylde

Med den variable hylde kan der skaffes plads til høje kølevarer på hylden nedenunder, som f.eks. kander eller flasker. Den forreste del af hylden kan tages ud og skydes ind under den bagerste del af hylden.

→ Fig. **3**

Udtrækkelig hylde

Hylden kan trækkes ud - det giver et bedre overblik, og levnedsmidlerne kan tages ud hurtigere.

Frugt- og grøntsagsbeholder med fugtighedsregulator

Opbevar frisk frugt og grøntsager i frugt- og grøntsagsbeholderen. Med fugtighedsregulatoren og den specielle tætning kan luftfugtigheden i frugt- og grøntsagsbeholderen tilpasses. Derved kan frisk frugt og grønt opbevares op til dobbelt så lang tid i forhold til almindelig opbevaring.

→ Fig. 4

Luftfugtigheden i frugt- og grøntsagsbeholderen kan indstilles svarende til arten og mængden af fødevarerne:

- Lav luftfugtighed, når der primært opbevares frugt eller større mængder levnedsmidler.
- Højere luftfugtighed, når der primært opbevares grøntsager eller ved blandede eller små mængder levnedsmidler.

Der kan danne sig kondensvand i frugt- og grøntsagsbeholderen afhængigt af arten og mængden af, hvad der opbevares.

Fjern kondensvandet med en tør klud, og indstil luftfugtigheden med fugtighedsregulatoren.

For at bevare kvalitet og aroma ved kuldefølsomme frugter og grøntsager, skal de opbevares udenfor apparatet ved temperaturer fra ca. 8 °C til 12 °C.

Kuldefølsom frugt	<ul style="list-style-type: none">■ Ananas■ Bananer■ Mango■ Papaja■ Citrusfrugter
-------------------	---

Kuldefølsomme grøntsager	<ul style="list-style-type: none">■ Auberginer■ Agurker■ Squash■ Peberfrugter■ Tomater■ Kartoffler
--------------------------	---

Smør- og osteboks

Opbevar smør og hårde oste i smør- og osteboksen.

Dørhylde

For at kunne ændre dørhyldernes placering skal den ønskede dørhylde tages ud, og placeres på et andet sted.

→ "Tage dørhylde ud", Side 27

Tilbehør

Anvend originalt tilbehør. Det er tilpasset til apparatet. Her findes en oversigt over tilbehør til apparatet og dets anvendelse.

Apparatets tilbehør afhænger af modellen.

Æggehylde

Opbevar æg sikkert i æggehylden.

Flaskeholder

Flaskeholderen forhindrer, at flasker vælter, når apparatets dør åbnes og lukkes.

→ Fig. 5

Frostvarebakke

I frostvarebakken kan små levnedsmiddelmængder fryses ned hurtigt, f.eks. bær, frugt i stykker, krydderurter og grøntsager.

→ Fig. 6

Fordel frostvarerne jævnt i frostvarebakken, og frys dem, til de er gennemfrosne i ca. 10 til 12 timer. Læg dem derefter i en frysepose eller en frostvarebeholder.

Køleelement

Fryseelementet kan tages ud til en kortvarig køling af madvarer f.eks. i en køletaske.

Tip: Ved strømsvigt eller funktionsforstyrrelse forsinker fryseelementet opvarmningen af frostvarerne.

Isterningseskål

Isterningseskålen bruges til fremstilling af isterninger.

Fremstilling af isterninger

1. Fyld isterningseskålen $\frac{3}{4}$ med vand, og stil den ind i fryserummet.
Hvis isterningebakken er frosset fast, må den kun løsnes med en stump genstand, f.eks. skaftet på en ske.
2. Hold isterningebakken kort under rindende vand, eller vrid den lidt for at løsne isterningerne.

Generel betjening

Her findes de vigtigste oplysninger om betjening af apparatet.

Tænde apparatet

1. Tryk på $\text{\textcircled{1}}$.
✓ Apparatet begynder at køle.
✓ Der lyder et advarselssignal, temperaturindikatoren (for fryserum) blinker, og **alarm** lyser, fordi fryserummet stadig er for varmt.
2. Sluk for advarselssignalet med **alarm**.
✓ **alarm** slukkes, så snart den indstillede temperatur er nået.
3. Indstil den ønskede temperatur.
→ Side 19

Tips om brugen

- Når der er blevet tændt for apparatet, opnås den indstillede temperatur først efter flere timer. Læg ikke madvarer ind, før temperaturen er nået.
- Kabinettet rundt om fryserummet kan med mellemrum være en smule varmt. Dette forhindrer dannelse af kondensvand i området omkring dørtætningen.
- Når døren til fryserummet lukkes, dannes der ofte et undertryk, så døren til fryserummet ikke umiddelbart kan åbnes igen. Vent et øjeblik, til undertrykket er udlignet.

Slukke apparat

- ▶ Tryk på $\text{\textcircled{1}}$.
- ✓ Apparatet køler ikke længere.

Indstille temperatur

Indstil temperaturen, når der er blevet tændt for apparatet.

Indstille kølerumstemperatur

- ▶ Tryk på $-/+$ (kølerum) flere gange, indtil temperaturindikatoren (for kølerummet) viser den ønskede temperatur.
Den anbefalede temperatur i kølerummet er 4 °C.
→ "*Mærkatén OK*", Side 22

Indstilling af fryserumstemperatur

- ▶ Tryk på $-/+$ (fryserum) flere gange, indtil temperaturindikatoren (for fryserummet) viser den ønskede temperatur.
Den anbefalede temperatur i fryserummet er -18 °C.

Ekstrafunktioner

Oplysninger om, hvilke ekstra funktioner, der kan indstilles i apparatet.

Superkøling

Ved Superkøling køles kølerummet så kraftigt som muligt. Derved gennemfryses levnedsmidler og drikkevarer hurtigt.

Aktiver Superkøling, inden der lægges større mængder levnedsmidler ind.

Bemærk: Når Superkøling er aktiveret, kan driftsstøjen være noget højere.

Aktiver Superkøling

- ▶ Tryk på ^{super} (kølerum).
- ✓ ^{super} (kølerum) lyser.

Bemærk: Efter 15 timer skifter apparatet til normal drift.

Deaktiver Superkøling

- ▶ Tryk på ^{super} (kølerum).
- ✓ Den forinden indstillede temperatur vises.

Automatisk Superfrysning

Den automatiske Superfrysning tændes automatisk, når der lægges varme madvarer i fryseren.

Ved automatisk Superfrysning køles fryserummet betydeligt mere end ved normaldrift. Derved fryses levnedsmidler og drikkevarer hurtigt helt igennem.

Når den automatiske Superfrysning er aktiveret, lyser ^{super} (fryserum), og der opstår kraftigere driftslyde.

Efter afslutningen af den automatiske Superfrysning skifter apparatet til normal drift.

Afbrydelse af automatisk Superfrysning

- ▶ Tryk på ^{super} (fryserum).
- ✓ Den forinden indstillede temperatur vises.

Manuel Superfrysning

Ved Superfrysning køles fryserummet så kraftigt som muligt. Derved fryses levnedsmidler og drikkevarer hurtigt helt igennem.

Aktiver Superfrysning 4 til 6 timer, inden der lægges madvaremængder på mere end 2 kg i fryserummet.

Anvend Superfrysning for at udnytte frysekapaciteten.

→ "Forudsætninger for frysekapacitet", Side 23

Bemærk: Når Superfrysning er aktiveret, kan driftsstøjen være noget højere.

Manuel aktivering af Superfrysning

- ▶ Tryk på ^{super} (fryserum).
- ✓ ^{super} (fryserum) lyser.

Bemærk: Efter 60 timer skifter apparatet til normal drift.

Deaktivering af Superfrysning

- ▶ Tryk på ^{super} (fryserum).
- ✓ Den forinden indstillede temperatur vises.

Feriemodus

Ved længere tids fravær kan apparatet indstilles til den energibesparende feriefunktion.

VÆR FORSIGTIG **Fare for sundhedsskader!**

Når feriefunktion er aktiveret, bliver kølerummet varmere. Som følge af den højere temperatur kan der dannes bakterier, og madvarer kan blive fordærvede.

- ▶ Opbevar ikke fødevarer i kølerummet, når feriefunktionen er aktiveret.

Apparatet indstiller automatisk temperaturerne.

Rum	Temperatur
Kølerum	14 °C
Fryserum	uændret

Opbevar ikke madvarer i kølerummet i dette tidsrum.

Aktivering af feriefunktion

- ▶ Tryk på **holiday**.
- ✓ **holiday** lyser.
- ✓ Temperaturindikatoren (for kølerummet) viser ingen temperatur.

Deaktivering af feriefunktion

- ▶ Tryk på **holiday**.
- ✓ Den forinden indstillede temperatur vises.

Alarm

Apparatet har alarm-funktioner.

Døralarm

Hvis døren til apparatet står åben i længere tid, aktiveres døralarmen.

Slukning af advarselssignal (døralarm)

- ▶ Luk apparatdøren, eller tryk på **alarm**.
- ✓ Advarselssignalet holder op.

Temperaturalarm

Hvis det er for varmt i fryserummet, går temperaturalarmen i gang.

VÆR FORSIGTIG **Fare for sundhedsskader!**

Ved optøningen kan der opstå bakterier, og frostvarerne kan blive fordærvede.

- ▶ Helt eller delvist optøede frostvarer må ikke fryses ned igen.
- ▶ De optøede frostvarer skal koges eller steges, før de fryses ned igen.
- ▶ Den maksimale opbevaringstid gælder i så fald ikke længere.

Temperaturalarmen kan gå i gang i følgende tilfælde, uden at frostvarerne er i fare:

- Når apparatet tages i brug.
- Når større mængder friske madvarer lægges i fryseren.
- Hvis døren til fryserummet står åben for længe.

Slukning af advarselssignal (temperaturalarm)

- ▶ Tryk på **alarm**.
- ✓ Temperaturindikatoren (for fryserum) viser kortvarigt den varmeste temperatur, der har været i fryse-

- rummet. Derefter viser temperaturlinjen (for fryserum) igen den indstillede temperatur.
- ✓ Fra dette tidspunkt bliver den varmeste temperatur igen målt og gemt.
 - ✓ alarm lyser, til den indstillede temperatur er nået igen.

Kølerum

Der kan opbevares kød, pålæg, fisk, mælkeprodukter, æg, færdigretter og bagværk i kølerummet.

Temperaturen i kølerummet kan indstilles fra 2 °C til 8 °C.

Den anbefalede temperatur i kølerummet er 4 °C.

→ "*Mærkatens OK*", Side 22

Kølingen gør det muligt at opbevare letfordærlige fødevarer i korte og mellemlange tidsrum. Jo lavere den valgte temperatur er, desto længere holdes madvarerne friske.

Tips om opbevaring af madvarer i kølerummet

Husk følgende tips om opbevaring af madvarer i kølerummet.

- Opbevar kun friske og fejlfri madvarer i køleskabet, derved forlænges holdbarhed og kvalitet af madvarerne.
- Overskrid ikke producentens mindste holdbarhedsdato eller forbrugsdato ved færdigprodukter og påfyldte varer.
- Opbevar madvarerne godt emballeret eller tildækket for at bevare aroma, farve og friskhed, og for at undgå, at smag og lugt ikke overføres, og så kunststofdele ikke misfarves.
- Varme retter og drikkevarer skal afkøles, før de sættes i kølerummet.

Kuldezoner i kølerummet

Luftcirkulationen i kølerummet danner forskellige kuldezoner.

Koldeste zone

Den koldeste zone er mellem pilen, der er præget ind i siden og hylden nedenunder.

Tip: Den koldeste zone er velegnet til opbevaring af sarte fødevarer, f.eks. fisk, pålæg og kød.

Varmeste zone

Den varmeste zone er helt foroven ved døren.

Tip: Opbevar robuste madvarer, som f.eks. hård ost og smør, i den varmeste zone. På den måde kan ost udvikle sin aroma, og smørret kan smøres uden problemer.

Mærkatens OK

Med mærkatens OK kan det kontrolleres, om den anbefalede temperatur i kølerummet for sikker opbevaring af madvarer på +4 °C eller derunder er opnået.

Mærkatens OK følger ikke med ved alle modeller.

Hvis mærkatens OK ikke viser OK, skal temperaturen reduceres trinvis.

→ "*Indstille kølerumstemperatur*", Side 19

Når apparatet er taget i brug, kan det vare op til 12 timer, før den indstillede temperatur er nået.



Korrekt indstilling

Fryserum

Fryserummet bruges til opbevaring af frostvarer, til nedfrysning af madvarer og til fremstilling af isterninger. Temperaturen kan indstilles fra $-16\text{ }^{\circ}\text{C}$ til $-24\text{ }^{\circ}\text{C}$.

Ved længerevarende opbevaring af madvarer skal temperaturen være $-18\text{ }^{\circ}\text{C}$ eller derunder.

Som dybfrost kan letfordærlige madvarer opbevares i længere tid. De lave temperaturen forsinker eller standser fordærvningen. Tidsrummet fra friske madvarer lægges i fryseren, til de er frosset helt igennem, afhænger af forskellige faktorer:

- den indstillede temperatur
- madvarerne (størrelse og art)
- mængden, der lægges i fryseren
- mængden af allerede nedfrosne madvarer

Frysekapacitet

Frysekapaciteten angiver, hvilken mængde madvarer, der kan fryses helt igennem, i løbet af et vist antal timer.

Angivelser vedr. frysekapacitet findes på typeskiltet. → Fig. 1/5

Forudsætninger for frysekapacitet

1. Aktiver Superfrysning ca. 24 timer før, der lægges friske madvarer i fryseren.
→ "*Manuel aktivering af Superfrysning*", Side 20
2. Hvis apparatet har flade frostvarebeholdere skal de fyldes med madvarer først. Hvis apparatet ikke har flade frostvarebeholdere, skal de frostvarebeholdere fyldes med madvarer først. Der bliver madvarerne hurtigst gennemfrosset.

3. Friske fødevarer skal anbringes så tæt som muligt op ad sidevæggene.

Maksimal udnyttelse af fryserummets volumen

Sådan udnyttes fryserummets volumen maksimalt.

1. Tag alle udstyrsdele ud.
→ Side 27
2. Læg madvarerne direkte på hylderne og på fryserummets bund.

Tips om køb og opbevaring af dybfrostvarer

Husk følgende tips ved køb af dybfrostvarer.

- Se efter, om emballagen er ubeskadiget.
- Hold øje med datoen for mindste holdbarhed.
- Temperaturen i salgsmontren skal være $-18\text{ }^{\circ}\text{C}$ eller derunder.
- Kølekæden må ikke brydes. Frostvarer skal helst transporteres i en termotaske og lægges i fryserummet hurtigt.

Tips om opbevaring af madvarer i fryserummet

Husk følgende tips om opbevaring af madvarer i fryserummet.

- For at fryse større mængder friske madvarer ned hurtigt og skånsomt, skal de lægges i de øverste frostvarebeholdere.
- Fordel madvarerne over et stort område i rummene eller i frysevarebeholderne.
- Madvarer, der skal fryses ned, må ikke komme i berøring med allerede frosne madvarer.
Lav eventuelt en omfordeling af de andre allerede nedfrosne varer.

- Skyd frostvarebeholderne helt ind til anslag, så luften uhindret kan cirkulere i apparatet.

Hurtig gennemfrysning af mindre mængder

Følg disse anvisninger, hvis mindre mængder madvarer skal gennemfryses hurtigt.

1. Læg madvarerne i de store frostvarebeholdere, som er placeret bag i apparatet, eller i de flade frostvarebeholdere startende fra højre.
2. Fordel madvarerne over et så vidt muligt stort område.

Tips om nedfrysning af friske madvarer

Husk følgende tips om nedfrysning af friske madvarer.

- Brug kun friske og fejlfri madvarer til nedfrysning.
- Kogte, stegte eller bagte madvarer er mere velegnede til nedfrysning end utilberedte madvarer.
- For at bevare næringsindhold, aroma og farve bedre skal visse madvarer forberedes til nedfrysningen.
 - Grøntsager skal vaskes, skæres i mindre stykker og blancheres.
 - Frugt skal vaskes, sten og kerner skal fjernes og eventuelt skrælles. Eventuelt tilsættes sukker eller askorbinsyreopløsning.

Læs mere om dette i gængse kogeboøger.

Egnede madvarer til nedfrysning

- Bagværk
- Fisk og skaldyr
- Kød
- Vildt og fjerkræ
- Frugt, grønt og krydderurter
- Æg uden skal

- Mælkeprodukter f.eks. ost, smør og kvark
- Færdigretter og madrester f.eks. suppe, sammenkogte retter, tilberedt kød og fisk, kartoffelretter, gratiner og desserter

Uegnede madvarer til nedfrysning

- Grøntsager, der normalt spises rå, f.eks. bladsalat eller radiser
- Æg med skal eller hårdkogte æg
- Vindruer
- Hele æbler, pærer og ferskner
- Yoghurt, tykmælk, syrnet fløde, creme fraiche og mayonnaise

Indpakning af frostvarer

Ved valg af egnet indpakkingsmateriale og af korrekt indpakkingsmåde kan produktkvaliteten i stort omfang bevares og frostbrand undgås.

1. Læg madvarerne i emballagen.

Egnet emballage:

- Kunststoffolie af polyætylen
- Slangefolie af polyætylen
- Fryseposer af polyætylen
- Frysebeholdere

Uegnet emballage:

- Indpakkingspapir
- Pergamentpapir
- Cellofan
- Aluminiumsfolie
- Affaldsposer og brugte indkøbsposer

2. Tryk luften ud.

3. Emballagen skal lukkes lufttæt, så madvarerne ikke mister smagen eller tørrer ud.

Egnede lukninger:

- Elastikker
- Kunststofklips
- Kuldebestandig tape

4. Emballagen skal mærkes med indhold og dato.

Frostvarers holdbarhed ved -18 °C

Vær opmærksom på opbevaringstiderne ved nedfrysning af madvarer.

Madvare	Opbevaringstid
Fisk, pålæg, færdigretter og bagværk:	op til 6 måneder
Fjerkræ, kød	op til 8 måneder
Grøntsager, frugt	op til 12 måneder

Frysekalender

Den påtrykte frysekalender angiver den maksimale opbevaringstid i måneder ved en konstant temperatur på -18 °C.

Optøningsmåder for frostvarer

For at bevare en bedst mulige produktkvalitet skal optøningsmåden tilpasses til madvarerne og anvendelsesformålet.

VÆR FORSIGTIG Fare for sundhedsskader!

Ved optøningen kan der opstå bakterier, og frostvarerne kan blive fordærvede.

- ▶ Helt eller delvist optøede frostvarer må ikke fryses ned igen.
- ▶ De optøede frostvarer skal koges eller steges, før de fryses ned igen.
- ▶ Den maksimale opbevaringstid gælder i så fald ikke længere.

Optøningsmåde	Madvare
Kølerum	Animalske madvarer, som fisk, kød, ost, kvark
Rumtemperatur	Brød

Optøningsmåde	Madvare
Mikrobølger	Madvarer, som skal spises eller tilberedes med det samme
Ovn eller komfur	Madvarer, som skal spises eller tilberedes med det samme

Afrimning

Følg anvisningerne, når apparatet skal afrimes.

Afrimning af kølerum

Som følge af apparatets konstruktion dannes der under driften vanddråber eller rim på kølerummets bagvæg. Bagvæggen i kølerummet afrimes automatisk.

Kondensvanddråberne eller rimen løber via afløbsrenden ud gennem afløbshullet ned i fordampningsskålen og skal derfor ikke tørres bort.

Vær opmærksom på følgende, for at kondensvandet skal kunne løbe af, og der ikke dannes ubehagelig lugt: → *"Rengøre kondensvandrende og afløbshul"*, Side 27.

Afrimning af fryserummet

Fryserummet afrimes ikke automatisk, fordi frostvarerne ikke må tø op. Et rimlag i fryserummet forringer kuldeafgivelsen til frostvarerne og øger strømforbruget.

Afrimning af fryserummet

Fryserummet skal afrimes med regelmæssige mellemrum.

1. Aktiver Superfrysning ca. 4 timer før afrimningen.
→ *"Manuel aktivering af Superfrysning"*, Side 20

da Rengøring og pleje

- Derved opnår madvarerne en meget lav temperatur, så de kan opbevares ved stuetemperatur i længere tid.
2. Tag frostvarebeholderne med frostvarerne ud, og opbevar dem på et køligt sted i mellemtiden. Anbring eventuelle fryseelementer ovenpå frostvarerne.
 3. Sluk for apparatet. → *Side 19*
 4. Afbryd apparatets forbindelse til strømnettet.
Træk nettilslutningsledningens netstik ud, eller slå sikringen fra i sikringskabet.
 5. For at fremskynde afrimningen: Sæt en gryde med varmt vand på et grydeunderlag i fryserummet.
 6. Tør det optøede vand op med en klud eller svamp.
 7. Gnid fryserummet tørt med en blød tør klud.
 8. Elektrisk tilslutning af apparatet. → *Side 16*
 9. Tænd for apparatet. → *Side 19*
 10. Sæt frostvarebeholderne med frostvarerne ind igen.

Rengøring og pleje

Rengør og plej maskinen omhyggeligt, så maskinen forbliver funktionsdygtig længe.

Forberede apparat til rengøring

Læs her, hvordan apparatet forberedes til rengøring.

1. Sluk for apparatet. → *Side 19*
2. Afbryd apparatets forbindelse til strømnettet.
Træk nettilslutningsledningens netstik ud, eller slå sikringen fra i sikringskabet.

3. Tag alle madvarer ud, og opbevar dem et køligt sted.
Hvis det findes: Læg fryseelementer på madvarerne.
4. Hvis der har dannet sig et rimlag, skal det afrimes.
5. Tag alle udstyrsdele ud af apparatet. → *Side 27*

Rengøre apparatet

Rengør apparatet som foreskrevet, så det ikke bliver beskadiget ved forkert rengøring eller brugen af forkerte eller uegnede rengøringsmidler.

ADVARSEL Fare for elektrisk stød!

- Indtrængende fugtighed kan forårsage et elektrisk stød.
 - ▶ Brug ikke damprensere eller højtryksrensere til at rengøre apparatet.
- Det kan være farligt, hvis der trænger væske ind i belysningen.
 - ▶ Vaskevandet må ikke komme i ind i belysningen.

OBS!

- Uegnede rengøringsmidler kan beskadige apparatets overflader.
 - ▶ Brug ikke hårde skuresvampe eller rengøringsssvampe.
 - ▶ Der må ikke anvendes stærke eller skurende rengøringsmidler.
 - ▶ Brug ikke rengøringsmidler med højt indhold af alkohol.
- Udstyrsdele og tilbehør, der rengøres i opvaskemaskinen, kan blive deformeret eller misfarvet.
 - ▶ Hylde og beholdere må aldrig vaskes i opvaskemaskinen.

1. Forbered apparat til rengøring. → *Side 26*

2. Rengør apparatet, udstyrsdelene og dørtætningerne med en opvaskeklud, lunkent vand og lidt pH-neutralt opvaskemiddel.
3. Tør grundigt efter med en blød, tør klud.
4. Sæt udstyrsdelene ind igen.
5. Elektrisk tilslutning af apparatet.
→ Side 16
6. Tænd for apparatet. → Side 19
7. Læg madvarerne ind.

Rengøre kondensvandrende og afløbshul

Afløbsrenden og afløbsrøret skal rengøres med regelmæssige mellemrum, så kondensvandet kan løbe ud.

- ▶ Rengør forsigtigt kondensvandrenden og afløbshullet, f.eks. med en vatpind.
→ Fig. 7

Tage udstyrsdele ud

Tag udstyrsdelene ud af apparatet, når de skal rengøres grundigt.

Tag hylde ud

- ▶ Træk hylde ud, og tag den ud.

Udtagning af udtrækkelig hylde

1. Træk den udtrækkelige hylde ud, til låsetappen går ud af indgreb.
→ Fig. 8
2. Sænk hylde ned, og drej den ud til siden.

Tage dørhylde ud

- ▶ Løft dørhylde lidt opad, og tag den ud.
→ Fig. 9

Udtagning af frugt- og grøntsagsbeholder

1. Træk beholderen ud til anslaget.

2. Løft beholderen foran ①, og tag den ud ②.
→ Fig. 10

Udtagning af hylde over grøntsagsbeholder

1. Træk frugt- og grøntsagsbeholderen ud.
2. Tag hylde ud ①, og vend den om ②.
→ Fig. 11
3. Tryk befæstigelseserne på den underste glasplade udad.
→ Fig. 12
4. Løft glaspladen op foran ①, og tag den ud bagud ②.
→ Fig. 13

Udtagning af frostvarebeholder

1. Træk frostvarebeholderen ud til anslaget.
2. Løft frostvarebeholderen op foran ①, og tag den ud ②.
→ Fig. 14

Afhjælpning af fejl

Mindre fejl ved apparatet kan afhjælpes selv. Læs oplysningerne om fejlafhjælpning, inden kundeservice kontaktes. Sådan undgås unødige omkostninger.

ADVARSEL

Fare for elektrisk stød!

Forkert udførte reparationer er farlige.

- ▶ Kun fagpersonale, der er uddannet til det, må udføre reparationer på apparatet.
- ▶ Der må kun anvendes originale reservedele til reparation af apparatet.
- ▶ Hvis nettilslutningsledningen til apparatet bliver beskadiget, skal den udskiftes af producenten, producentens kundeservice eller en lignende kvalificeret person for at undgå, at der opstår fare.

Funktionsfejl

Fejl	Årsag	Afhjælpning af fejl
Apparatet virker ikke.	Netstikket er ikke sat fast i.	▶ Tilslut netstikket til strømmettet.
Ingen indikatorlampe lyser.	Sikring er udløst.	▶ Kontroller sikringerne.
	Strømsvigt.	<ol style="list-style-type: none"> 1. Kontroller, om der er strømforsyning. 2. Anbring eventuelle fryseelementer ovenpå frostvarerne.
Apparatet køler ikke, indikatorer og belysning lyser.	Demotilstanden er aktiveret.	<ul style="list-style-type: none"> ▶ Udfør apparatets selvtest. → Side 31 ✓ Når apparatets selvtest er afsluttet, omstilles apparatet til normal drift.
LED-lampe er defekt.	Forskellige årsager er mulige.	▶ Kontakt kundeservice. → "Kundeservice", Side 31
Kompressoren aktiveres hyppigere og i længere tid.	Apparatets dør er blevet åbnet hyppigt.	▶ Åbn ikke apparatets dør unødigt.
	Ventilationsåbningerne er dækket til.	▶ Fjern hindringer fra ventilationsåbningerne.
Automatisk Superfrysning aktiveres ikke.	Ingen fejl. Apparatet registrerer selv, om den automatiske Superfrysning er nødvendig, og aktiverer / deaktiverer den automatisk.	Ingen handling nødvendig.
Bunden af kølerummet er våd.	Kondensvandrenden eller afløbshullet er tilstoppede.	▶ Rengør kondensvandrenden og afløbshullet. → Side 27

Henvisninger i displayfeltet

Fejl	Årsag	Afhjælpning af fejl
Meddelelse vises med "D" eller "E" i displayet.	Elektronikken har registreret en fejl.	<ul style="list-style-type: none"> ▶ Kontakt kundeservice. → "Kundeservice", Side 31
Temperaturindikatoren (for fryserum) blinker.	Temperaturen i fryserummet var for høj.	<ol style="list-style-type: none"> 1. Tryk på alarm. <ul style="list-style-type: none"> ✓ Temperaturindikatoren (for fryserum) viser kortvarigt den varmeste temperatur, der har været i fryserummet. Derefter viser temperaturindikatoren (for fryserum) igen den indstillede temperatur. 2. Tryk på alarm. <ul style="list-style-type: none"> ✓ Temperaturindikatoren (for fryserum) blinker ikke længere.
Temperaturindikatoren (for fryserum) blinker, der lyder et advarselssignal, og alarm lyser.	Forskellige årsager er mulige.	<ul style="list-style-type: none"> ▶ Tryk på alarm. ✓ Alarmen slukkes.
	Apparatets dør er åben.	<ul style="list-style-type: none"> ▶ Luk apparatets dør.
	Ventilationsåbningerne er dækket til.	<ul style="list-style-type: none"> ▶ Fjern hindringer fra ventilationsåbningerne.
	Der er blevet lagt større mængder friske madvarer i fryseren.	<ul style="list-style-type: none"> ▶ Overskrid ikke frysekapaciteten. → "Frysekapacitet", Side 23

Temperaturproblem

Fejl	Årsag	Afhjælpning af fejl
Temperaturen afviger meget fra indstillingen.	Forskellige årsager er mulige.	<ol style="list-style-type: none"> 1. Sluk for apparatet. → Side 19 2. Tænd for apparatet igen efter ca. 5 minutter. → Side 19 <ul style="list-style-type: none"> – Kontroller temperaturen igen efter et par timer, hvis temperaturen er for høj. – Kontroller temperaturen igen næste dag, hvis temperaturen er for lav.

Lyde

Fejl	Årsag	Afhjælpning af fejl
Apparatet brummer.	Ingen fejl. En motor er i gang, f.eks. køleaggregat, ventilator.	Ingen handling nødvendig.

da Afhjælpning af fejl

Fejl	Årsag	Afhjælpning af fejl
Apparatet bobler, summer eller gurgler.	Ingen fejl. Der løber kølemiddel gennem rørene.	Ingen handling nødvendig.
Apparatet klikker.	Ingen fejl. Motor, kontakter eller magnetventiler tænder/slukker.	Ingen handling nødvendig.
Apparatet støjer.	Apparatet står ikke plant.	▶ Indjuster apparatet ved hjælp af et vaterpas. Læg evt. noget under skabet.
	Udstyrsdele vipper eller klemmer.	▶ Kontroller de udtagelige udstyrsdele, og isæt dem eventuelt rigtigt ind.
	Flasker eller beholdere rører ved hinanden.	▶ Flyt flasker eller beholder væk fra hinanden.
	Superfrysning er aktiveret.	Ingen handling nødvendig.

Lugt

Fejl	Årsag	Afhjælpning af fejl
Apparatet lugter ubehageligt.	Forskellige årsager er mulige.	<ol style="list-style-type: none">1. Forbered apparatet til rengøring. → Side 262. Rengør apparatet. → Side 263. Rengør alle madvareemballager.4. Læg kraftigt lugtende madvarer i lufttæt emballage for at forhindre lugtdannelse.5. Kontroller efter 24 timer, om der igen er opstået ubehagelig lugt i apparatet.

Udførelse af apparatets selvtest

1. Sluk for apparatet. → *Side 19*
 2. Tænd for apparatet igen efter ca. 5 minutter. → *Side 19*
 3. Tryk vedvarende på ^{super} (fryserum) i 3 til 5 sekunder indenfor 10 sekunder, efter at apparatet er tændt, til der lyser et akustisk signal.
- ✓ Apparatets selvtest starter.
 - ✓ Under apparatets selvtest lyder der ind i mellem et langt akustisk signal.
 - ✓ Hvis der lyder 2 akustiske signaler, når selvtesten er afsluttet, og temperaturindikatoren viser den indstillede temperatur, er apparatet i orden. Apparatet går over til normal drift.
 - ✓ Hvis der høres 5 akustiske signaler efter apparatets selvtest, og ^{super} (fryserum) blinker i 10 sekunder, skal kundeservice kontaktes.

Opbevaring og bortskaffelse

Læs her, hvordan apparatet forberedes til opbevaring. Læs også, hvordan udtjente apparater bortskaffes.

Tage apparatet ud af drift

1. Sluk for apparatet. → *Side 19*
2. Afbryd apparatets forbindelse til strømmettet.
Træk netttilslutningsledningens netstik ud, eller slå sikringen fra i sikringskabet.
3. Afrim apparatet. → *Side 25*
4. Rengør apparatet. → *Side 26*
5. Lad døren til apparatet stå åben.

Bortskaffelse af udtjent apparat

Ved miljørigtig bortskaffelse kan værdifulde råstoffer genindvindes.

ADVARSEL

Fare for sundhedsskader!

Børn kan spærre sig inde i apparatet og komme i livsfare.

- ▶ For at gøre det besværligt for børn at klatre ind må hylder og beholdere ikke tages ud af apparatet.
 - ▶ Sørg for at holde børn væk fra et udtjent apparat.
1. Træk netttilslutningsledningens netstik ud.
 2. Skær netttilslutningsledningen over.
 3. Bortskaf apparatet miljørigtigt.



Dette apparat er klassificeret iht. det europæiske direktiv 2012/19/EU om affald af elektrisk- og elektronisk udstyr (waste electrical and electronic equipment - WEEE). Dette direktiv angiver rammerne for indlevering og recycling af kasserede apparater gældende for hele EU.

Kundeservice

Kontakt vores kundeservice, hvis du har spørgsmål, ikke selv kan afhjælpe en fejl, eller apparatet skal repareres.

Mange problemer kan du selv afhjælpe ved hjælp af informationerne om fejlfhjælpning i denne vejledning eller på vores hjemmeside. Kontakt vores kundeservice, hvis det ikke er tilfældet.

Vi finder altid en passende løsning og forsøger at undgå unødvendige teknikerbesøg.

da Tekniske data

Vi garanterer, at dit apparat reparerer med originale reservedele af uddannede teknikere i tilfælde af garanti og efter udløb af producentens garantiperiode.

Af sikkerhedsgrunde må kun uddannet fagpersonale udføre reparationer på apparatet. Garantikravet bortfalder, hvis reparationer eller indgreb foretages af personer, som vi ikke har givet bemyndigelse til dette, eller hvis vores apparater udstyres med reservedele, supplerende dele eller tilbehørsdele, som ikke er originale dele, og der derved forårsages en defekt. Funktionsrelevante originale reservedele iht. den pågældende forordning om miljøvenligt design kan fås hos vores kundeservice i en periode på mindst 10 år fra apparatets markedsføring i Det Europæiske Økonomiske Samarbejdsområde.

Bemærk: Anvendelse af kundeservice er gratis inden for rammerne af producentens lokalt gældende garantibetingelser. Minimumsvarigheden af garantien (producentens garanti for privatforbrugere) er 2 år i Det Europæiske Økonomiske Samarbejdsområde (med undtagelse af Danmark og Sverige, hvor den er 1 år) iht. til de gældende lokale garantibetingelser. Garantibetingelserne har ingen indvirkninger på andre rettigheder eller krav, der gør sig gældende for dig iht. lokal ret.

Detaljerede informationer om garantiperioden og garantibetingelserne i dit land fås hos vores kundeservice, din forhandler eller på vores hjemmeside.

Hav apparatets produktnummer (E-nr.) og fabriktionsnummer (FD) parat, hvis du kontakter kundeservice.

Kontaktdata for kundeservice findes i vedlagte liste over kundeserviceafdelinger eller på vores hjemmeside.

Produktnummer (E-nr.) og fabriktionsnummer (FD)

Produktnummeret (E-nr.) og fabriktionsnummeret (FD) findes på apparatets typeskilt.

→ Fig. 11/5

Skriv dataene ned, så du hurtigt kan finde apparatets data og telefonnummeret til kundeservice.

Tekniske data

Kølemiddel, nytteindhold og yderligere tekniske angivelser findes på typeskiltet.

→ Fig. 11/5

Yderligere oplysninger om din model findes på internetadressen <https://www.bsh-group.com/energylabel>¹. Denne webadresse linker til den officielle EU-produktdatabase EPREL, hvis webadresse endnu ikke var offentliggjort på tidspunktet for trykningen af denne brugsanvisning. Følg da anvisningerne til modelsøgningen. Modelidentifikationen fremgår af tegnene før skråstregen i produktnummeret (E-nr.) på typeskiltet. Alternativt findes modelidentifikationen også på første linje i EU-energimærkningen.

¹ Gælder kun for lande i Det Europæiske Økonomiske Samarbejdsområde

Innholdsfortegnelse

Sikkerhet.....	35	Tilleggsfunksjoner	46
Generelle merknader.....	35	Superkjøling	46
Korrekt bruk	35	Automatisk Superfrysing	47
Begrensning av brukerkretsen	35	Manuell Superfrysing.....	47
Sikker transport.....	36	Feriemodus	47
Sikker installasjon.....	36	Alarm.....	48
Sikker bruk	37	Døralarm.....	48
Apparat med skader	39	Temperaturalarm	48
Unngå materielle skader.....	41	Kjølerom	48
Miljøvern og innsparing.....	41	Tips når du skal legge inn varer i kjølerommet.....	49
Avfallsbehandling av emballasje....	41	Kuldesonene i kjølerommet	49
Energisparing	41	OK-klistremerke	49
Oppstilling og tilkobling	42	Fryserom	49
Leveringsinnhold	42	Frysekapasitet	50
Oppstilling og tilkobling av apparatet	42	Utnytt hele volumet i fryserommet	50
Kriterier for oppstillingsted	43	Tips for innkjøp av dypfrysede varer	50
Klargjøre apparatet til å tas i bruk	43	Tips for oppbevaring av varer i fryserommet	50
Koble apparatet til strøm.....	43	Rask frysing av mindre mengder...	50
Bli kjent med.....	44	Tips for nedfrysning av ferske matvarer	50
Apparat.....	44	Frysevarenes holdbarhet ved -18 °C.....	51
Betjeningselementer.....	44	Frysekalender.....	52
Utstyr	44	Metoder for opptining av frysevarer.....	52
Hylle.....	44	Avriming	52
Variabel hylle	44	Avriming av kjølerommet	52
Uttrekkbar hylle	45	Avriming av fryserom	52
Frukt- og grønnsaksbeholder med fuktighetsregulator	45	Rengjøring og pleie.....	53
Smør- og ostbeholder	45	Klargjøre apparatet for rengjøring	53
Dørhylle	45	Rengjøring av apparatet.....	53
Tilbehør.....	45	Rengjør rennen for avrimingsvann og avløpshullet.....	54
Grunnleggende betjening.....	46	Uttak av utstyrsdeler.....	54
Slå på apparatet.....	46		
Merknader om bruk.....	46		
Slå av apparatet	46		
Innstilling av temperatur	46		

no

Utbedring av feil	55
Funksjonsfeil.....	55
Merknader i displayet.....	56
Temperaturproblem.....	56
Lyder.....	56
Lukt.....	57
Utfør egentest av apparatet.....	58
Oppbevaring og avfallsbehandling	58
Ta apparatet ut av bruk.....	58
Avfallsbehandling av gammelt apparat	58
Kundeservice	58
Produktnummer (E-nr.) og produksjonsnummer (FD-nr.)	59
Tekniske data	59



Sikkerhet

Ta hensyn til informasjonen om temaet sikkerhet, slik at du kan bruke apparatet trygt.

Dette apparatet oppfyller gjeldende sikkerhetsforskrifter og elektroutstyr og er radiostøydempet.

Generelle merknader

Her finner du generell informasjon om denne veiledningen.

- Les nøye gjennom denne veiledningen. Det er en forutsetning for å kunne bruke maskinen sikkert og effektivt.
- Denne veiledningen er rettet mot brukeren av apparatet.
- Følg sikkerhetsanvisningene og advarslene.
- Oppbevar veiledningen og produktinformasjonen for senere bruk eller for en senere eier.
- Kontroller maskinen etter at du har pakket den ut. Ikke koble til maskinen dersom den har transportskader.

Korrekt bruk

Følg merknadene om forskriftsmessig bruk for å bruke apparatet trygt og korrekt.

Dette apparatet er kun beregnet på innbygging. Følg monteringsanvisningen.

Apparatet må kun brukes:

- i henhold til denne bruksanvisningen.
- for å kjøle og fryse matvarer og tilberede is.
- i private husholdninger og i lukkede rom hjemme.
- i en høyde på maks. 2000 m over havet.

Begrensning av brukerkretsen

Unngå risiko for barn og personer med nedsatt funksjonsevne.

Dette apparatet kan brukes av barn fra og med 8 år og av personer med redusert fysiske, sensoriske eller mentale evner eller mangel på erfaring og/eller kunnskap, dersom de blir overvåket eller har fått opplæring i en sikker bruk av apparatet og dessuten har forstått farene som kan resultere av feil bruk.

Barn må ikke få leke med maskinen.

Rengjøring og brukervedlikehold må ikke utføres av barn uten oppsyn.

Barn under 8 år må holdes unna apparatet og strømkabelen.

Barn mellom 3 og 8 år har lov til å fylle og tømme kombiskapet.

Sikker transport

Følg sikkerhetsinstruksene når du transporterer apparatet.

ADVARSEL – Fare for personskader!

Apparatets høye vekt kan føre til personskader når det løftes.

- ▶ Ikke løft apparatet alene.

Sikker installasjon

Følg disse sikkerhetsinstruksene når du installerer apparatet.

ADVARSEL – Fare for elektrisk støt!

Ukyndige installasjoner er farlig.

- ▶ Maskinen må kun tilkobles og brukes i henhold til angivelsene på typeskiltet.
- ▶ Maskinen skal bare kobles til et strømnnett med vekselstrøm via en forskriftsmessig montert jordet stikkontakt.
- ▶ Systemet for husets PE-leder må være forskriftsmessig installert.
- ▶ Maskinen må aldri forsynes med strøm via en ekstern bryteranordning, f.eks. tidsur eller fjernstyring.
- ▶ Hvis maskinen er innebygd, må støpselet på strømledningen være fritt tilgjengelig. Hvis fri tilgang ikke er mulig, må det i henhold til regelverket monteres en allpolet skillebryter i den faste elektriske installasjonen.
- ▶ Når du stiller opp apparatet, må du påse at strømkabelen ikke kommer i klem eller får skader.

ADVARSEL – Brannfare!

- Det er farlig å bruke en forlenget strømkabel og ikke godkjent adapter.
 - ▶ Ikke bruk forlengelseskabler eller strømskinner.

- ▶ Ta kontakt med kundeservice dersom strømkabelen er for kort.
- ▶ Bruk kun adapter som produsenten har godkjent.



■

Grenuttak eller adaptere kan bli for varme og føre til brann.

- ▶ Ikke plasser grenuttak eller adaptere bak apparatet.

Sikker bruk

Følg sikkerhetsinstruksene når du bruker apparatet.

ADVARSEL – Fare for elektrisk støt!

- Hvis isolasjonen på strømledningen er skadet, er dette farlig.
 - ▶ La aldri strømkabelen være i kontakt med varme maskindeler eller varmekilder.
 - ▶ La aldri strømkabelen komme i kontakt med skarpe spisser eller kanter.
 - ▶ Du må aldri få knekk på, klemme sammen eller endre strømkabelen.
- Fuktighet som trenger inn, kan forårsake elektrisk støt.
 - ▶ Apparatet skal kun brukes i lukkede rom.
 - ▶ Utsett aldri apparatet for kraftig varme eller fuktighet.
 - ▶ Ikke bruk dampstråle eller høytrykksspyler for å rengjøre apparatet.

ADVARSEL – Fare for kvelning!

- Barn kan få emballasjen over hodet eller vikle seg inn i den og kveles.
 - ▶ Hold emballasjen borte fra barn.
 - ▶ Barn må ikke få leke med emballasjen.
- Barn kan puste inn eller svelge smådeler og bli kvalt.
 - ▶ Hold smådeler borte fra barn.
 - ▶ Ikke la barn leke med smådeler.

ADVARSEL – Fare for eksplosjon!

- Elektrisk utstyr inne i apparatet kan eksplodere, f.eks. varmeapparater eller elektriske isbitmaskiner.
 - ▶ Ikke bruk elektrisk utstyr inne i apparatet.
- Mekaniske innretninger eller annet utstyr kan skal kjølekretsløpet, brennbart kjølemiddel kan lekke ut og eksplodere.
 - ▶ Ikke prøv å påskynde avrimingen med andre mekaniske innretninger eller annet utstyr enn det som anbefales av produsenten.
- Produkter med brennbare drivgasser og eksplosive stoffer kan eksplodere, f.eks. spraybokser.
 - ▶ Ikke oppbevar produkter med brannfarlig drivgass eller eksplosive stoffer i apparatet.

ADVARSEL – Brannfare!

Damp fra brennbare væsker kan antennes (eksplodere).

- ▶ Alkohol med høy prosent må kun lagres tett lukket og stående.

ADVARSEL – Fare for personskader!

- Beholdere med kullsyreholdige drikkevarer kan sprekke.
 - ▶ Ikke oppbevar beholdere med kullsyreholdige drikkevarer i fryserommet.
- Det kan oppstå øyeskader hvis det spruter ut brennbart kjølemiddel og skadelige gasser.
 - ▶ Ikke skad rørene i kjølemiddelkretsløpet og isolasjonen.
- Apparatet kan velte.
 - ▶ Ikke klatre opp på eller støtt deg på sokkelen, skuffene eller dørene.

ADVARSEL – Fare for forbrenning!

Enkelte deler av apparatet blir varme under bruk.

- ▶ Ta aldri på de varme delene.
- ▶ Hold barn på avstand.

⚠ ADVARSEL – Fare for forbrenning på grunn av kulde!

Kontakt med frysevarer og kalde overflater kan gi frostskafer.

- ▶ Du må aldri ta frysevarer i munnen straks etter de blir tatt ut av fryserommet.
- ▶ Unngå lengre hudkontakt med frysevarer, is eller rørene i fryserommet.

⚠ FORSIKTIG – Fare for helseskader!

For å unngå forurensning av matvarer må du følge følgende anvisninger.

- ▶ Hvis døren står åpen over lengre tid, kan temperaturen stige betraktelig i rommene i apparatet.
- ▶ De flatene som kommer i kontakt med matvarer og tilgjengelige avløpssystemer, må rengjøres regelmessig.
- ▶ Rått kjøtt og rå fisk bør oppbevares i egnede beholdere slik at det ikke kommer i kontakt med andre matvarer eller drypper på dem.
- ▶ Hvis kombiskapet blir stående tomt over lengre tid, må du slå det av, avrime det, rengjøre det og la døren stå åpen, slik at du unngår muggdannelse.

Apparat med skader

Følg disse sikkerhetsinstruksene hvis apparatet har skader.

⚠ ADVARSEL – Fare for elektrisk støt!

- En vaskemaskin med skader eller en strømledning med skader er farlig.
 - ▶ Bruk aldri maskinen hvis den har skader.
 - ▶ Bruk aldri apparatet med sprukket eller knust overflate.
 - ▶ Dra aldri i strømledningen når du skal koble vaskemaskinen fra strømmettet. Dra alltid i pluggen på strømledningen.
 - ▶ Hvis vaskemaskinen eller strømledningen er skadet, må du dra ut støpselet eller slå av sikringen i sikringsskapet umiddelbart.
 - ▶ Ta kontakt med kundeservice. → Side 58
 - ▶ Kun opplært fagpersonell skal utføre reparasjoner på maskinen.

- Ukyndige reparasjoner er farlig.
 - ▶ Kun opplært fagpersonell skal utføre reparasjoner på maskinen.
 - ▶ Det må kun brukes originale reservedeler til reparasjon av maskinen.
 - ▶ Dersom det oppstår skader på apparatets strømkabel, må den skiftes ut av produsenten, kundeservice eller av en annen kvalifisert person for å unngå at det oppstår fare.

⚠ ADVARSEL – Brannfare!



Ved skader på rørene kan det sprute ut brennbart kjølemiddel eller sive ut farlige gasser som kan antennes.

- ▶ Hold ild og tennkilder unna apparatet.
- ▶ Luft rommet.
- ▶ Slå av apparatet. → *Side 46*
- ▶ Trekk ut støpselet eller slå av sikringen i sikringsskapet.
- ▶ Ta kontakt med kundeservice. → *Side 58*

Unngå materielle skader

Følg disse merknadene for å unngå materielle skader på apparatet, tilbehøret eller kjøkkengjenstander.

OBS!

- Tilsmussing fra olje og fett gjøre plastdelene og dørtetningen porøse.
 - ▶ Plastdeler og dørtetninger må holdes frie for olje og fett.
- Hvis man sitter eller trår på sokkelen, uttrekkene eller apparatdørene, kan apparatet bli skadet.
 - ▶ Ikke klatre opp på eller støtt deg på sokkelen, skuffene eller dørene.

Miljøvern og innsparing

Vern om miljøet ved å bruke apparatet på en ressurs sparende måte og ved å avfallsbehandle resirkulerbare materialer forskriftsmessig.

Avfallsbehandling av emballasje

Emballasjematerialene er miljøvennlige og resirkulerbare.

- ▶ Kildesortér de enkelte komponentene etter type avfall. Du kan innhente informasjon om aktuelle muligheter for avfallsbehandling hos en spesialisert forhandler eller hos kommuneadministrasjonen der du bor.

Energisparing

Dersom du tar hensyn til disse merknadene, forbruker apparatet ditt mindre strøm.

Valg av oppstillingssted

Følg disse anvisningene når du skal stille opp apparatet.

- Apparatet må beskyttes mot direkte sollys.
- Apparatet må settes opp med størst mulig avstand til varmeovner, komfyrer og andre varmekilder:
 - Hold 30 mm avstand til elektriske komfyrer eller gasskomfyrer.
 - Hold 30 cm avstand til olje- eller kullkomfyrer.
- + Når omgivelsestemperaturene er lave, må apparatet kjøle sjeldnere.
 - Bruk en nisjedybde på 560 mm.
 - Ventilasjonsåpningene må ikke dekkes til eller tettes.
 - Rommet må luftes hver dag.
- + Luften på baksiden av apparatet varmes ikke så sterkt opp. Apparatet må kjøle sjeldnere.

Spar strøm ved bruk

Følg disse instruksene når du bruker apparatet.

Merknad: Plasseringen av utstyrsdelene har ingen innflytelse på apparatets strømforbruk.

- Ventilasjonsåpningene må ikke dekkes til eller tettes.
- + Luften på baksiden av apparatet varmes ikke så sterkt opp.

no Oppstilling og tilkobling

- Apparatdøren må kun åpnes et kort øyeblikk.
 - Frakt de innkjøpte matvarene i en kjølebagg og legg dem snarest mulig inn i apparatet.
 - Varm mat og drikke må alltid avkjøles før de settes inn i skapet.
 - Utnytt kulden fra frysevarerne ved å legge dem til tining i kjølerommet.
- + Luften i apparatet blir ikke så varm.
Apparatet må kjøle sjeldnere.
- La det alltid være litt plass mellom matvarene og bakveggen i skapet.
 - Pakk matvarene lufttett.
- + Luften kan sirkulere,
og luftfuktigheten holdes konstant.
- Apparatet må avrimes regelmessig.
- + Et rimfritt fryserom er strømbesparende og kjøler frysevarerne optimalt.
- Åpne døren til fryserommet et kort øyeblikk og lukk den godt igjen.
- + Når fryseromsdøren er lukket, beskyttes fryserommet mot kraftig nedriming.

Oppstilling og tilkobling

Her får du vite hvor og hvordan du best kan stille opp apparatet. Dessuten får du vite hvordan du kobler apparatet til strømmettet.

Leveringsinnhold

Etter fjerning av emballasjen må du kontrollere alle delene med henblikk på transportskader og forvisse deg om at ingen deler mangler. Ved reklamasjoner kan du henvende deg til forhandleren eller til vår kundeservice → *Side 58*.

Leveringen består av:

- Innbyggingsapparat
- Utstyr og tilbehør¹
- Installasjonsmateriale
- Installasjonsveiledning
- Bruksanvisning
- Hefte for kundeservice
- Garantivedlegg²
- Energimerking
- Produktdatablad
- Informasjon om strømforbruk og støy

Oppstilling og tilkobling av apparatet

Forutsetning: Leveringsinnholdet er kontrollert. → *Side 42*

1. Overhold kriteriene for oppstillingstedet. → *Side 43*
2. Installer apparatet i henhold til installasjonsveiledningen.
3. Klargjør apparatet til å tas i bruk. → *Side 43*
4. Koble apparatet til strømmen. → *Side 43*

¹ Avhengig av apparatets utstyr

² Ikke i alle land

Kriterier for oppstillingsted

Følg disse anvisningene når du skal stille opp apparatet.

ADVARSEL **Fare for eksplosjon!**

Hvis apparatet står i et for lite rom, kan det oppstå en brennbar blanding av gass og luft ved lekkasje i kjølekretsløpet.

- ▶ Apparatet må kun stilles opp i et rom med volum på minst 1 m³ per 8 g kjølemiddel. Kjølemiddelmengden står på typeskiltet. → Fig. **1** / **5**

Vekten på apparatet kan være opptil 75 kg, alt etter modell.

Underlaget må være tilstrekkelig stabilt for å tåle vekten av apparatet.

Tillatt romtemperatur

Den tillatte romtemperaturen avhenger av klimaklassen til apparatet.

Klimaklassen er angitt på typeskiltet. → Fig. **1** / **5**

Klimaklasse	Tillatt romtemperatur
SN	10 °C...32 °C
N	16 °C...32 °C
ST	16 °C...38 °C
T	16 °C...43 °C

Apparatet er fullt funksjonsdyktig innenfor den tillatte romtemperaturen. Dersom et apparat i klimaklasse SN brukes ved kaldere romtemperaturer, kan skader på apparatet utelukkes ved en romtemperatur på ned til 5 °C.

Mål på nisje

Vær obs på nisjemålene når du skal bygge inn apparatet i nisjen i kjøkkenfronten. Ved avvik kan det oppstå problemer under installasjonen av apparatet.

Nisjedybde

Bygg inn apparatet i anbefalt nisjedybde på 560 mm.

Hvis nisjedybden er mindre, vil strømoptaket forhøyes litt. Nisjedybden må være minst 550 mm.

Nisjebredde

Apparatet krever at nisjen har en innvendig bredde på minst 560 cm.

Plassering "side-by-side"

Hvis du vil sette opp 2 apparater ved siden av hverandre, må det være minst 150 mm avstand mellom dem.

Klargjøre apparatet til å tas i bruk

1. Ta ut informasjonsmaterialet.
2. Fjern beskyttelsesfilmen og transportsikringene, f.eks. teip og papp.
3. Rengjør apparatet for første gang. → Side 53

Koble apparatet til strøm

1. Koble støpselet på apparatets strømkabel til en stikkontakt i nærheten av apparatet. Du finner tilkoblingsdata for maskinen på typeskiltet. → Fig. **1** / **5**
2. Kontroller at støpselet sitter forsvarlig i stikkontakten.
 - ✓ Nå er apparatet klar til bruk.

Bli kjent med

Bli kjent med apparatets komponenter.

Apparat

Her finner du en oversikt over apparatets komponenter.

→ Fig. **1**

A	Kjølerom
B	Fryserom
1	Betjeningselementer
2	Variabel hylle → <i>Side 44</i>
3	Uttrekkbar hylle → <i>Side 45</i>
4	Frukt- og grønnsaksbeholder med fuktighetsregulator → <i>Side 45</i>
5	Typeskilt
6	Flat frysebeholder
7	Frysebeholder
8	Smør- og ostbeholder → <i>Side 45</i>
9	Dørhylle for store flasker

Merknad: Apparatet ditt kan skille seg fra bildene med hensyn til utstyr og størrelse.

Betjeningselementer

Ved hjelp av betjeningselementene stiller du inn alle apparatets funksjoner, og du får informasjon om driftsstatus.

→ Fig. **2**

1	super (Kjølerom) slår Superkjøling på eller av.
2	-/+ (Kjølerom) stiller inn temperaturen i kjølerommet.
3	Viser innstilt temperatur i kjølerommet i °C.

4	holiday slår feriemodus på eller av.
5	alarm slår av varseltonen.
6	-/+ (Fryserom) stiller inn temperaturen i fryserommet.
7	Viser innstilt temperatur i fryserommet i °C.
8	super (Fryserom) slår Superfrysing på eller av.
9	Ⓞ slår apparatet på og av.

Utstyr

Her ser du en oversikt over apparatets utstyrsdeler og riktig bruk av dem.

Apparatets utstyr er modellavhengig.

Hylle

For å kunne variere hyllene etter behov kan du ta ut en hylle og sette den inn igjen på et annet sted.

→ "*Ta ut hylle*", *Side 54*

Variabel hylle

Bruk den variable hyllen når du skal oppbevare høye kjølevarer i hyllen under, f.eks. kanner eller flasker. Du kan ta ut den forreste delen av den variable hyllen og skyve den under den bakre delen av hyllen.

→ Fig. **3**

Uttrekkbar hylle

Trekk ut hyllen for å få bedre oversikt og raskere tilgang til matvarene.

- Squash
- Paprika
- Tomater
- Poteter

Frukt- og grønnsaksbeholder med fuktighetsregulator

Oppbevar fersk frukt og ferske grønnsaker i frukt- og grønnsaksbeholderen.

Ved hjelp av fuktighetsregulatoren og en spesiell tetning kan du tilpasse luftfuktigheten i frukt- og grønnsaksbeholderen. Dermed kan fersk frukt og ferske grønnsaker oppbevares dobbelt så lenge som vanlig.

→ Fig. 4

Still inn luftfuktigheten i frukt- og grønnsaksbeholderen etter type og mengde av matvarene:

- Lav fuktighet hvis du oppvarer mest frukt og store mengder.
- Høyere luftfuktighet hvis du oppbevarer mest grønnsaker, og hvis du oppbevarer forskjellige varer eller små mengder.

Alt etter mengden og typen varer som lagres, kan det dannes kondens i frukt- og grønnsaksbeholderen. Tørk bort kondensen med en tørr klut og tilpass fuktigheten med fuktighetsregulatoren.

For å bevare kvaliteten og aromaen bør du oppbevare kuldeømfintlig frukt og kuldeømfintlige grønnsaker utenfor apparatet ved temperaturer på ca. 8 °C til 12 °C.

Kuldeømfintlig frukt	<ul style="list-style-type: none"> ■ Ananas ■ Banan ■ Mango ■ Papaya ■ Sitrusfrukter
----------------------	---

Kuldeømfintlige grønnsaker	<ul style="list-style-type: none"> ■ Auberginer ■ Agurker
----------------------------	---

Smør- og ostbeholder

Oppbevar smør og hard ost i smør- og ostbeholderen.

Dørhylle

For å variere dørhyllen etter behov kan du ta den ut og sette den inn et annet sted.

→ "Ta ut dørhylle", Side 54

Tilbehør

Bruk original-tilbehør. Dette er tilpasset ditt apparat. Her får du en oversikt over apparatets tilbehør og riktig bruk av dette. Apparatets tilbehør varierer, avhengig av modell.

Eggeskål

Oppbevar egg i eggeskålen.

Flaskeholder

Flaskeholderen hindrer flaskene i å velte når apparatdøren åpnes og lukkes.

→ Fig. 5

Fryseskuffe

I fryseskuffen kan du fryse mindre matvaremengder raskt, f.eks. bær, fruktstykker, urter og grønnsaker.

→ Fig. 6

Fordel frysevarene jevnt i fryseskuffen og la dem fryse ca. 10 til 12 timer. Deretter legger du dem i fryseposer eller en boks.

Kjøleelement

Bruk kjøleelementet til å holde matvarer kjølig en kort periode, f.eks. i en kjølebag.

no Grunnleggende betjening

Tips: Ved strømbrudd eller feil vil kjøleelementet forsinke oppvarmingen av frysevarene.

Isbitskål

Bruk isbitskålen til lage isbiter.

Tilberedning av isbiter

1. Fyll isbitskålen $\frac{3}{4}$ med vann og sett den i fryserommet.
Hvis isbitskålen er frosset fast, må den kun løsnes med en butt gjenstand, f.eks. skaftet på en skje.
2. Når du skal løsne isbitene, holder du isbitskålen en kort stund under rennende vann eller vrir lett på den.

Grunnleggende betjening

Her får du vite det viktigste om betjening av apparatet.

Slå på apparatet

1. Trykk på \odot .
 - ✓ Apparatet begynner å kjøle.
 - ✓ Du hører en varseltone, temperaturindikatoren (fryserom) blinker og **alarm** lyser fordi fryserommet fortsatt er for varmt.
2. Slå av varseltonen med **alarm**.
 - ✓ **alarm** slukker så snart den innstilte temperaturen er nådd.
3. Still inn ønsket temperatur.
→ Side 46

Merknader om bruk

- Når du har slått på apparatet, tar det flere timer før den innstilte temperaturen er nådd. Ikke legg inn matvarer før temperaturen er nådd.
- Huset rundt fryserommet blir tidvis litt varmt. Dette hindrer kondens ved dørtetningen.

- Når du lukker døren til fryserommet, kan det oppstå et undertrykk som gjør at du ikke klarer å åpne døren med en gang igjen. Vent et øyeblikk til undertrykket er utlignet.

Slå av apparatet

- ▶ Trykk på \odot .
- ✓ Apparatet kjøler ikke lenger.

Innstilling av temperatur

Etter at du har slått på apparatet, kan du stille inn temperaturen.

Stille inn temperatur i kjølerommet

- ▶ Trykk på $-/+$ (Kjølerom) helt til temperaturindikatoren (kjølerom) viser ønsket temperatur.
Anbefalt temperatur i kjølerommet er 4 °C.
→ "OK-klistremerke", Side 49

Stille inn temperaturen i fryserommet

- ▶ Trykk på $-/+$ (Fryserom) helt til temperaturindikatoren (fryserom) viser ønsket temperatur.
Anbefalt temperatur i fryserommet er -18 °C.

Tilleggsfunksjoner

Finn ut hvilke tilleggsfunksjoner som finnes på apparatet ditt.

Superkjøling

Ved Superkjøling kjøles kjølerommet så kaldt som mulig. Dermed fryses matvarer og drikkevarer raskt. Slå på Superkjøling før du legger inn store mengder matvarer.

Merknad: Når Superkjøling er slått på, kan det komme mer støy fra apparatet.

Slå på Superkjøling

- ▶ Trykk på ^{super} (Kjølerom).
- ✓ ^{super} (Kjølerom) lyser.

Merknad: Etter 15 timer går apparatet over i vanlig modus.

Slå av Superkjøling

- ▶ Trykk på ^{super} (Kjølerom).
- ✓ Den tidligere innstilte temperaturen vises.

Automatisk Superfrysing

Automatisk Superfrysing slås automatisk på når det legges inn varme matvarer.

Ved automatisk Superfrysing blir temperaturen i fryserommet betydelig kaldere enn i vanlig modus. Dermed blir matvarene raskt gjennomfrost. Når automatisk Superfrysing er slått på, lyser ^{super} (Fryserom) og det kan oppstå mer støy.

Etter at automatisk Superfrysing er ferdig, går apparatet over i vanlig modus.

Avbryte automatisk Superfrysing

- ▶ Trykk på ^{super} (Fryserom).
- ✓ Den tidligere innstilte temperaturen vises.

Manuell Superfrysing

Ved Superfrysing blir temperaturen i fryserommet så kald som mulig. Dermed blir matvarene raskt gjennomfrost.

Slå på Superfrysing 4 til 6 timer før du skal legge inn en matvaremengde på 2 kg eller mer i fryserommet.

Bruk Superfrysing til å utnytte frysekapasiteten.

→ "Forutsetninger for frysekapasitet", Side 50

Merknad: Når Superfrysing er slått på, kan det komme mer støy fra apparatet.

Slå på manuell Superfrysing

- ▶ Trykk på ^{super} (Fryserom).
- ✓ ^{super} (Fryserom) lyser.

Merknad: Etter 60 timer går apparatet over i vanlig modus.

Slå av manuell Superfrysing

- ▶ Trykk på ^{super} (Fryserom).
- ✓ Den tidligere innstilte temperaturen vises.

Feriemodus

Hvis du skal være bortreist over lengre tid, kan du sette apparatet i den strømsparende feriemodusen.



FORSIKTIG

Fare for helseskader!

Når feriemodus er slått på, blir det varmt i kjølerommet. Den økte temperaturen kan føre til bakterievekst og til at matvarene blir bedervet.

- ▶ Ikke oppbevar matvarer i kjølerommet i feriemodus.

Apparatet stiller om temperaturene automatisk.

Rom	Temperatur
Kjølerom	14 °C
Fryserom	Uendret

Ikke oppbevar matvarer i kjølerommet i løpet av denne tiden.

Aktivere feriemodus

- ▶ Trykk på **holiday**.
- ✓ **holiday** lyser.
- ✓ Temperaturindikatoren (kjølerom) viser ingen temperatur.

Deaktivere feriemodus

- ▶ Trykk på **holiday**.
- ✓ Den tidligere innstilte temperaturen vises.

Alarm

Apparatet har alarmfunksjoner.

Døralarm

Døralarmen slår seg på når døren på apparatet har stått åpen lenge.

Slå av varseltonen (døralarm)

- ▶ Lukk apparatdøren eller trykk på **alarm**.
- ✓ Varseltonen er slått av.

Temperaturalarm

Hvis det er for varmt i fryserommet, aktiveres temperaturalarmen.

FORSIKTIG **Fare for helseskader!**

Ved opptining kan det oppstå bakterier, og frysevarerne kan bli bedervet.

- ▶ Frysevarer som er helt eller delvis opptint, må ikke fryses ned igjen.
- ▶ Først etter at varene er kokt eller stekt, kan de fryses ned på nytt.
- ▶ Den maksimale lagringstiden må ikke lenger utnyttes. Den maksimale lagringstiden må ikke lenger utnyttes.

Selv om frysevarerne ikke er utsatt for noen fare, kan temperaturalarmen slå seg på i følgende tilfeller:

- Apparatet startes opp.
- Det er blitt lagt inn store mengder ferske matvarer.
- Døren til fryserommet har stått åpen for lenge.

Slå av varseltonen (temperaturalarm)

- ▶ Trykk på **alarm**.
- ✓ Temperaturindikatoren (fryserom) viser et kort øyeblikk den varmeste temperaturen som er blitt registrert i fryserommet. Deretter viser temperaturindikatoren (fryserom) den innstilte temperaturen igjen.
- ✓ Fra og med dette tidspunktet beregnes den varmeste temperatur på nytt og lagres.
- ✓ **alarm** lyser inntil den innstilte temperaturen er nådd igjen.

Kjølerom

I kjølerommet kan du oppbevare kjøtt, pølser, fisk, melkeprodukter, egg, ferdigretter og bakevarer. Du kan stille inn temperaturen i kjølerommet fra 2 °C til 8 °C. Anbefalt temperatur i kjølerommet er 4 °C.

→ "OK-klistremerke", Side 49

I kjølerommet kan du også lagre svært bedervelige matvarer i en kort eller middels lang periode. Jo lavere temperatur som er valgt, desto lenger holder matvarene seg ferske.

Tips når du skal legge inn varer i kjølerommet

Følg disse tipsene når du legger varer i kjølerommet.

- For at friskheten og kvaliteten på matvarene skal holde seg lenger, bør du kun legge inn ferske og fine matvarer.
- Ved ferdigprodukter og ferdigpakkede varer må du ikke overskride best-før-datoen eller holdbarhetsdatoen som er angitt av produsenten.
- For å bevare aroma, farge og friskhet eller for å unngå plastsmak og misfarging på plastdelene bør matvarene være innpakket eller tildekt.
- Varme retter og varmt drikke bør avkjøles før de settes inn i kjølerommet.

Kuldesonene i kjølerommet

Luftsirkulasjonen i kjølerommet gjør at det oppstår forskjellige kuldesoner.

Den kaldeste sonen

Den kaldeste sonen er mellom pilen som er innpreget på siden og den hyllen som ligger under denne pilen.

Tips: Oppbevar ømfintlige matvarer, f. eks. fisk, pålegg, kjøtt, i den kaldeste sonen.

Den varmeste sonen

Den varmeste sonen er øverst i døren.

Tips: Oppbevar robuste matvarer i den varmeste sonen, f.eks. hard ost og smør. På denne måten kan osten få utfolde sin aroma og smøret blir værende i en tilstand slik at det kan smøres på.

OK-klistremerke

Med OK-klistremerket kan du kontrollere om matvarenes anbefalte temperaturområder på +4 °C eller kaldere nås i kjølerommet.

OK-klistremerket leveres ikke med alle modellene.

Når klistremerket ikke viser OK, må temperaturen senkes trinnvis.

→ *"Stille inn temperatur i kjølerommet"*, Side 46

Etter at apparatet er tatt i bruk, kan det ta opptil 12 timer før den innstilte temperaturen er nådd.



Korrekt innstilling

Fryserom

I fryserommet kan du oppbevare dypfrysede varer, fryse ned mat og lage isbiter.

Temperaturen kan stilles inn fra -16 °C til -24 °C.

Matvarer som skal oppbevares over lang tid, bør oppbevares ved -18 °C eller lavere.

I fryserommet kan du oppbevare bedervelige matvarer over lang tid. De lave temperaturene bremser eller stopper bedervelsesprosessen.

Hvor lang tid det tar før ferske matvarer blir helt gjennomfrosne etter at de er satt inn, avhenger av diverse faktorer:

- Innstilt temperatur
- Matvaren (størrelse og type)
- Mengden som settes inn
- Mengden som allerede ligger til oppbevaring

Frysekapasitet

Maksimal frysekapasitet angir hvilken mengde av matvarer som kan gjennomfryses på så og så mange timer.

Du finner opplysninger om maksimal frysekapasitet på typeskiltet.

→ Fig. 1/5

Forutsetninger for frysekapasitet

1. Ca. 24 timer før du legger inn ferske matvarer, må du slå på Superfrysing.
→ "Slå på manuell Superfrysing", Side 47
2. På apparater med flat frysebeholder fyller du den først. På apparater uten flat frysebeholder fyller du først den nederste frysebeholderen. Der fryses varene raskest.
3. Ferske matvarer bør helst fryses ned så tett inntil sideveggene som mulig.

Utnytt hele volumet i fryserommet

Finn ut hvordan du kan plassere maksimal mengde frysevarer i fryserommet.

1. Ta ut alle utstyrsdeler. → Side 54
2. Oppbevar matvarene rett på hyllene og på bunnen i fryserommet.

Tips for innkjøp av dypfryste varer

Følg disse tipsene når du handler inn dypfryste varer.

- Pass på at emballasjen ikke er ødelagt.
- Vær oppmerksom på holdbarhetsdatoen.

- Temperaturen i frysedisken må være -18°C eller kaldere.
- Ikke la dypfryste varer tine før de fryses igjen. Dypfryste varer bør helst fraktes i en termobag og legges raskt i fryserommet.

Tips for oppbevaring av varer i fryserommet

Følg disse tipsene når du legger varer i fryserommet.

- For å fryse større mengder ferske matvarer raskt og skånsomt bør du legge dem i den øverste frysebeholderen.
- Fordel matvarene bredt utover i rommene eller i frysebeholderne.
- Matvarer som skal fryses, må ikke komme i berøring med fryste matvarer.
Ved behov må du stable om frysevarerne i fryserommet.
- For at luften skal kunne sirkulere uhindret i apparatet, må du skyve frysebeholderen helt inn til stopp.

Rask frysing av mindre mengder

Følg disse anvisningene når du ønsker rask nedfrysning av mindre mengder.

1. Legg varene i fryseskuffen bak på den store frysebeholderen eller fra høyre til venstre i den flate frysebeholderen.
2. Fordel varene over hele flaten.

Tips for nedfrysning av ferske matvarer

Følg disse tipsene når du skal fryse ned ferske matvarer.

- Du må kun fryse ned ferske og feilfrie matvarer.

- Kokte, stekte eller bakte matvarer er bedre egnet enn matvarer som spises rå.
- For å bevare næringsverdi, aroma og farge bør visse matvarer forberedes til nedfrysning.
 - Grønnsaker: vaskes, kuttes opp, blancheres.
 - Frukt: vaskes, kjernene fjernes, ev. skrelles, eventuelt kan frukten sukres eller du fyller på en oppløsning med askorbinsyre.

Flere opplysninger om dette finner du i den relevante litteraturen.

Matvarer som er egnet for nedfrysning

- Bakevarer
- Fisk og sjømat
- Kjøtt
- Vilt og fjærkre
- Grønnsaker, frukt og urter
- Egg uten skall
- Melkeprodukter, f. eks. ost, smør og kvarg/kesam
- Ferdige retter og matrester, f. eks. supper, lapskaus, kokt kjøtt, kokt fisk, potetretter, gratenger og dessert

Matvarer som ikke er egnet for nedfrysning

- Grønnsakstyper som vanligvis spises rå, f. eks. bladsalat eller reddiker
- Egg som ikke er skrellet eller hardkokte egg
- Druer
- Hele epler, pærer og fersken
- Yoghurt, kefir, rømme, creme fraiche og majones

Innpakking av frysevarer

Hvis du velger egnet emballasjemateriale og riktig type emballasje, kan du i stor grad bevare produktkvaliteten og unngå frostskafer.

1. Legg matvarene i emballasjen.

Egnet emballasje:

- Plastfolie av polyetylen
- Plastposer av polyetylen
- Fryseposer av polyetylen
- Frysebokser

Uegnet emballasje:

- Innpakningspapir
- Bakepapir
- Cellofan
- Aluminiumsfolie
- Sjøppesekker og brukte handleposer

2. Trykk ut luften.

3. Lukk emballasjen lufttett, slik at matvarene ikke mister smak eller tørker ut.

Egnet lukking:

- Gummiringer
- Plastklips
- Teip som tåler kulde

4. Skriv innhold og dato for nedfrysning på emballasjen.

Frysevarenes holdbarhet ved **-18 °C**

Vær obs på tidsrom for oppbevaring når du fryser ned matvarer.

Matvare	Oppbevaringstid
Fisk, pålegg, ferdigretter, bakst	Opptil 6 måneder
Fjærkre, kjøtt	Opptil 8 måneder
Frukt, grønnsaker	Opptil 12 måneder

Frysekalender

Den påtrykte frysekalenderen angir maksimal oppbevaringstid i måneder for matvarer ved en konstant temperatur på $-18\text{ }^{\circ}\text{C}$.

Metoder for opptining av frysevarer

For å bevare produktkvaliteten best mulig velger du opptiningsmetode etter matvare og bruksformål.

FORSIKTIG

Fare for helseskader!

Ved opptining kan det oppstå bakterier, og frysevarerne kan bli bedervet.

- ▶ Frysevarer som er helt eller delvis opptint, må ikke fryses ned igjen.
- ▶ Først etter at varene er kokt eller stekt, kan de fryses ned på nytt.
- ▶ Den maksimale lagringstiden må ikke lenger utnyttes. Den maksimale lagringstiden må ikke lenger utnyttes.

Opptingsmetode	Matvare
Kjølerom	Animalske matvarer som fisk, kjøtt, ost, melkeprodukter
Romtemperatur	Brød
Mikrobølgeovn	Matvarer som skal spises eller tilberedes med en gang
Stekeovn eller komfyr	Matvarer som skal spises eller tilberedes med en gang

Avriming

Følg anvisningene når du skal avrime apparatet.

Avriming av kjølerommet

Når apparatet brukes, legger det seg avrimingsvann eller rim på bakveggen i kjølerommet.

Bakveggen i kjølerommet avrimes automatisk.

Avrimingsvannet renner ned i fordampningsskålen via vannrennen og avløpshullet. Det trenger ikke å tørkes bort.

For at avrimingsvannet skal kunne renne bort og for å unngå luktdannelse, må du følge følgende anvisninger:

→ *"Rengjør rennen for avrimingsvann og avløpshullet"*, Side 54.

Avriming av fryserom

Ettersom frysevarerne ikke må tine, avrimes ikke fryserommet automatisk. Rimlag i fryserommet reduserer kjøleeffekten på frysevarerne og øker strømforbruket.

Avriming av fryserom

Avrim fryserommet regelmessig.

1. Ca. 4 timer før avrimingen slår du på Superfrysing.
→ *"Slå på manuell Superfrysing"*, Side 47

Da vil matvarene oppnå svært lave temperaturer, og du kan oppbevare dem lenger i romtemperatur.

2. Ta ut frysebeholderen med frysevarerne og oppbevar den midlertidig på et kjølig sted. Hvis du har kjøleelementer, så legg dem oppå frysevarerne.
3. Slå av apparatet. → Side 46

4. Koble apparatet fra strømmettet.
Trekk ut støpselet eller slå av sikringen i sikringsskapet.
5. For å påskynde avrimingen kan du sette en kjele med varmt vann på et underlag i fryserommet.
6. Tørk opp vannet fra opptiningen med en klut eller en svamp.
7. Tørk fryserommet helt tørt med en myk, tørr klut.
8. Koble apparatet til strømmen.
→ *Side 43*
9. Slå på apparatet. → *Side 46*
10. Sett inn frysebeholderen med frysevarene igjen.

Rengjøring og pleie

Rengjør og vedlikehold vaskemaskinen omhyggelig, slik at den holder seg funksjonsdyktig i lang tid.

Klargjør apparatet for rengjøring

Finn ut hvordan du klargjør apparatet for rengjøring.

1. Slå av apparatet. → *Side 46*
2. Koble apparatet fra strømmettet.
Trekk ut støpselet eller slå av sikringen i sikringsskapet.
3. Ta ut alle matvarene og oppbevar dem på et kjølig sted.
Hvis du har kjøleelementer, kan du legge dem oppå matvarene.
4. Hvis du ser et rimlag, så avrim det.
5. Ta alle utstyrsdeler ut av apparatet.
→ *Side 54*

Rengjøring av apparatet

Rengjør apparatet i henhold til instruksjonene, slik at det ikke blir skadet av feilrengjøring eller uegnede rengjøringsmidler.

ADVARSEL

Fare for elektrisk støt!

- Fuktighet som trenger inn, kan forårsake elektrisk støt.
 - ▶ Ikke bruk dampstråle eller høytrykksspyler for å rengjøre apparatet.
- Væske i belysningen kan være farlig.
 - ▶ Vaskevannet må ikke komme bort i belysningen.

OBS!

- Uegnede rengjøringsmidler kan skade apparatets overflater.
 - ▶ Ikke bruk harde skureputer eller vaskesvamper.
 - ▶ Ikke bruk sterke eller skurende rengjøringsmidler.
 - ▶ Ikke bruk sterkt alkoholholdige rengjøringsmidler.
- Hvis du vasker utstyrsdeler og tilbehør i oppvaskmaskin, kan de bli deformert eller misfarget.
 - ▶ Hyllene og beholderne må aldri vaskes i oppvaskmaskin.

1. Klargjør apparatet for rengjøring.
→ *Side 53*
2. Rengjør apparatet, utstyrsdelene og dørtetningene med en klut, lunkent vann og litt pH-nøytralt oppvaskmiddel.
3. Tørk alt sammen grundig etterpå med en myk, tørr klut.
4. Sett inn utstyrsdelene.
5. Koble apparatet til strømmen.
→ *Side 43*
6. Slå på apparatet. → *Side 46*
7. Legg inn matvarene.

Rengjør rennen for avrimingsvann og avløpshullet

For at avrimingsvannet skal kunne renne bort, må du rengjøre rennen og avløpshullet med jevne mellomrom.

- ▶ Rengjør avrimingsvannrennen og avløpshullet forsiktig, f.eks. med en vattpinne.
→ Fig. **7**

Uttak av utstyrsdeler

Hvis du vil rengjøre utstyrsdelene grundig, tar du dem ut av apparatet.

Ta ut hylle

- ▶ Trekk ut hyllen og ta den ut.

Ta ut den uttrekkbare hyllen

1. Trekk ut den uttrekkbare hyllen helt til kroken løsner grepet.
→ Fig. **8**
2. Senk ned den uttrekkbare hyllen og sving den ut til siden.

Ta ut dørhylle

- ▶ Løft litt på dørhyllen og ta den ut.
→ Fig. **9**

Ta ut frukt- og grønnsaksbeholderen

1. Trekk beholderen ut til stopp.
2. Løft litt på fremre del av beholderen ① og ta den ut ②.
→ Fig. **10**

Ta ut hyllen over grønnsaksbeholderen

1. Trekk ut frukt- og grønnsaksbeholderen.
2. Ta ut hyllen ① og snu den ②.
→ Fig. **11**

3. Trykk festene til nedre glassplate utover.
→ Fig. **12**
4. Løft litt på fremre del av glassplaten ① og dra den bakover og ut ②.
→ Fig. **13**

Ta ut frysebeholderen

1. Trekk frysebeholderen helt ut til stopp.
2. Løft litt på fremre del av frysebeholderen ① og ta den ut ②.
→ Fig. **14**

Utbedring av feil

Du kan selv utbedre små feil på apparatet. Benytt deg av informasjonen om feilsøking før du tar kontakt med kundeservice. På den måten unngår du unødige kostnader.

ADVARSEL

Fare for elektrisk støt!

Ukyndige reparasjoner er farlig.

- ▶ Kun opplært fagpersonell skal utføre reparasjoner på maskinen.
- ▶ Det må kun brukes originale reservedeler til reparasjon av maskinen.
- ▶ Dersom det oppstår skader på apparatets strømkabel, må den skiftes ut av produsenten, kundeservice eller av en annen kvalifisert person for å unngå at det oppstår fare.

Funksjonsfeil

Feil	Årsak	Utbedring av feil
Apparatet virker ikke. Ingen indikator lyser.	Støpselet sitter ikke skikkelig.	▶ Koble til støpselet.
	Det er gått en sikring.	▶ Kontroller sikringene.
	Strømmen er gått.	1. Kontroller om apparatet får strøm. 2. Hvis du har kjøleelementer, så legg dem oppå frysevarene.
Apparatet kjøler ikke, indikatorene og lyset lyser.	Utstillingsmodus er slått på.	▶ Utfør egentest av apparatet. → <i>Side 58</i> ✓ Etter at apparatets egentest er fullført, går apparat over i vanlig modus.
LED-lampen er defekt.	Ulike årsaker er mulige.	▶ Ta kontakt med kundeservice. → <i>"Kundeservice", Side 58</i>
Kompressoren slår seg på oftere og lenger.	Apparatdøren er blitt åpnet ofte.	▶ Ikke åpne apparatdøren unødig.
	Ventilasjonsåpningene er tildekket.	▶ Fjern hindringer fra ventilasjonsåpningene.
Automatisk Superfrysing slås ikke på.	Ingen feil. Apparatet avgjør på egenhånd om Superfrysing er nødvendig, og aktiverer og deaktiverer denne funksjonen automatisk.	Ingen tiltak er nødvendig.
Bunnen i kjølerommet er vått.	Rennen for avrimingsvann eller avløpshullet er tett.	▶ Rengjør rennen for avrimingsvann og avløpshullet. → <i>Side 54</i>

Merknader i displayet

Feil	Årsak	Utbedring av feil
Det vises en melding med "D" eller "E" i displayet.	Elektronikken har registrert en feil.	▶ Ta kontakt med kundeservice. → "Kundeservice", Side 58
Temperaturindikatoren (fryserom) blinker.	Temperaturen i fryserommet var for varm.	<ol style="list-style-type: none"> 1. Trykk på alarm. ✓ Temperaturindikatoren (fryserom) viser et kort øyeblikk den varmeste temperaturen som er blitt registrert i fryserommet. Deretter viser temperaturindikatoren (fryserom) den innstilte temperaturen igjen. 2. Trykk på alarm. ✓ Temperaturindikatoren (fryserom) blinker ikke lenger.
Temperaturindikatoren (fryserom) blinker, du hører en varseltone og alarm lyser.	Ulike årsaker er mulige.	▶ Trykk på alarm . ✓ Alarmen slås av.
	Apparatdøren er åpen.	▶ Lukk apparatdøren.
	Ventilasjonsåpningene er tildekket.	▶ Fjern hindringer fra ventilasjonsåpningene.
	Det er lagt inn store mengder ferske matvarer.	▶ Frysekapasiteten må ikke overskrides. → "Frysekapasitet", Side 50

Temperaturproblem

Feil	Årsak	Utbedring av feil
Temperaturen avviker veldig fra innstillingen.	Ulike årsaker er mulige.	<ol style="list-style-type: none"> 1. Slå av apparatet. → Side 46 2. Slå på apparatet igjen etter ca. 5 minutter. → Side 46 <ul style="list-style-type: none"> - Hvis temperaturen er for høy, må du kontrollere den på nytt etter et par timer. - Hvis temperaturen er for lav, må du kontrollere den på nytt neste dag.

Lyder

Feil	Årsak	Utbedring av feil
Apparatet lager brummelyder.	Ingen feil. En motor er i gang, f.eks. kuldeaggregatet eller ventilatoren.	Ingen tiltak er nødvendig.

Feil	Årsak	Utbedring av feil
Apparatet lager boblelyder, durelyder eller gurglelyder.	Ingen feil. Er typisk når kjølemiddelet som strømmer igjennom de tynne rørene.	Ingen tiltak er nødvendig.
Apparatet lager kikkelyder.	Ingen feil. Motoren, bryterne eller magnetventiler slår seg på eller av.	Ingen tiltak er nødvendig.
Apparatet avgir støy.	Apparatet står ujevnt.	▶ Sett apparatet i vater ved hjelp av et vaterpass. Legg noe under ved behov.
	Utstyrsdelene vakler eller klemmer seg fast.	▶ Kontrollerer uttakbare utstyrsdeler og sett dem eventuelt inn igjen.
	Flasker eller kar kommer borti hverandre.	▶ Flytt flaskene eller karene fra hverandre.
	Superfrysing er slått på.	Ingen tiltak er nødvendig.

Lukt

Feil	Årsak	Utbedring av feil
Apparatet lukter ubehagelig.	Ulike årsaker er mulige.	<ol style="list-style-type: none"> 1. Klargjør apparatet for rengjøring. → <i>Side 53</i> 2. Rengjør apparatet. → <i>Side 53</i> 3. Rengjør alle matvareforpakninger. 4. For å unngå luktdannelse bør du pakke matvarer med sterk lukt lufttett. 5. Etter 24 timer kontrollerer du om det fremdeles er lukt.

Utfør egentest av apparatet

1. Slå av apparatet. → Side 46
2. Slå på apparatet igjen etter ca. 5 minutter. → Side 46
3. I løpet av 10 sekunder etter at du har slått på apparatet, må du holde ^{super} (Fryserom) inne i 3 til 5 sekunder, inntil du hører et lydsignal.
 - ✓ Apparatets egentest starter.
 - ✓ Under apparatets egentest kommer det innimellom et langt lydsignal.
 - ✓ Hvis du hører 2 lydsignaler etter apparatets egentest og temperaturindikatoren viser den innstilte temperaturen, er apparatet i orden. Apparatet går over i vanlig modus.
 - ✓ Hvis du hører 5 lydsignaler etter apparatets egentest og ^{super} (Fryserom) blinker i 10 sekunder, må du ta kontakt med kundeservice.

Oppbevaring og avfallsbehandling

Her får du vite hvordan du klargjør vaskemaskinen for oppbevaring. Dessuten får du vite hvordan du kan kvitte deg med gamle vaskemaskiner.

Ta apparatet ut av bruk

1. Slå av apparatet. → Side 46
2. Koble apparatet fra strømmettet.
Trekk ut støpselet eller slå av sikringen i sikringssskapet.
3. Avrim apparatet. → Side 52
4. Rengjør apparatet. → Side 53
5. La apparatdøren stå åpen.

Avfallsbehandling av gammelt apparat

Med miljøvennlig avfallsbehandling kan verdifulle råstoffer gjenvinnes.

ADVARSEL **Fare for helseskader!**

Barn kan bli sperret inne i apparatet og havne i livsfare.

- ▶ For å forhindre at barn klatrer inn i apparatet, bør hyller og beholdere ikke tas ut.
- ▶ Hold barn borte fra utrangerte apparater.

1. Trekk ut strømkabelens støpsel.
2. Kapp av strømkabelen.
3. Kvitt deg med apparatet på miljøvennlig måte.



Dette apparatet er klassifisert i henhold til det europeiske direktivet 2012/19/EU om avhending av elektrisk- og elektronisk utstyr (waste electrical and electronic equipment – WEEE). Direktivet angir rammene for innlevering og gjenvinning av innbytteprodukter.

Kundeservice

Hvis du har spørsmål, hvis du ikke selv kan utbedre en feil på apparatet, eller hvis apparatet må repareres, må du henvende deg til vår kundeservice.

Mange problemer kan du løse selv ved å bruke informasjonen om utbedring av feil i denne bruksanvisningen eller på våre nettsider. Hvis dette ikke er tilfelle, må du ta kontakt med vår kundeservice.

Vi finner alltid en passende løsning og forsøker å unngå unødige besøk av teknikere fra kundeservice.

Vi sørger for at apparatet repareres med original-reservedeler av opplærte teknikere fra kundeservice, innenfor garantitiden og etter at produsentens garanti er utløpt. Av hensyn til sikkerheten skal kun opplært fagpersonell utføre reparasjoner på apparatet. Garantien tapes hvis reparasjoner eller inngrep utføres av personer som ikke er autorisert til dette av oss, eller hvis våre apparater utstyres med reservedeler, supplerte deler eller tilbehørsdeler som ikke er originaldeler, og som fører til defekt. Innenfor EØS får du funksjonsrelevante original-reservedeler i samsvar med gjeldende økodesigndirektivet hos vår kundeservice i minst 10 år fra apparatet bringes ut på markedet.

Merknad: I rammen av gjeldende regler lokalt for produsentens garantivilkår er bruk av kundeservice gratis. Garantiens minste varighet (produsentgaranti for private forbrukere) innenfor EØS er 2 år (med unntak av Danmark og Sverige, der er den 1 år), iht. gjeldende lokale garantivilkår. Garantivilkårene har ingen innvirkning på andre rettigheter eller krav som lokal lovgivning gir.

Du får detaljert informasjon om garantitid og garantivilkår i ditt land hos vår kundeservice, din forhandler eller på våre nettsider. Når du tar kontakt med kundeservice, trenger du produktnummer (E-nr.) og produksjonsnummer (FD-nr.) for apparatet.

Kontaktinformasjonen for kundeservice finner du i den vedlagte kundeserviceoversikten eller på våre nettsider.

Produktnummer (E-nr.) og produksjonsnummer (FD-nr.)

Du finner produksjonsnummeret (E-nr.) og produktnummeret (FD-nr.) på apparatets typeskilt.

→ Fig. 1/5

Du kan skrive ned opplysningene, slik at du har data for apparatet og telefonnummeret til kundeservice raskt tilgjengelig når du trenger dem.

Tekniske data

Kjølemiddel, nettovolum og andre tekniske opplysninger står på typeskiltet.

→ Fig. 1/5

Ytterligere informasjon om din modell finner du på Internett på <https://www.bsh-group.com/energylabel>¹. Nettstedet lenker til den offisielle EU-produkt databasen EPREL, og databasens nettadresse var ikke offentliggjort på tidspunktet for trykking. Følg avisningene for modellsøk. Modellkoden består av tegnene foran skråstreken i produktets produksjonsnummeret (E-Nr.) på typeskiltet. Alternativt finner du også modellkoden i første linje i EU-energimerkingen.

¹ Gjelder kun for land innenfor EØS

Innehållsförteckning

Säkerhet	62	Extrafunktioner	73
Allmänna anvisningar	62	Superkylning	73
Användning för avsett ändamål	62	Automatisk Superinfrysning	73
Begränsning av användarkretsen.....	62	Manuell Superinfrysning	73
Säker transport.....	63	Semesterläge	74
Säker installation	63	Larm	74
Säker användning	64	Dörrlarm	74
Skadad enhet.....	66	Temperaturlarm	74
Förhindra saksador	68	Kylfack	75
Miljöskydd och sparsamhet	68	Tips för livsmedelsförvaring i kylfacket	75
Förpackningsmaterialet.....	68	Kylfackets kylzoner.....	75
Spara energi.....	68	OK-dekalen.....	75
Uppställning och anslutning	69	Frysack	75
Medföljande tillbehör.....	69	Infrysningskapacitet.....	76
Uppställning och anslutning.....	69	Använd hela frysacksvolymen.....	76
Kriterier för uppställningsplatsen ...	69	Tips när du handlar frysmat	76
Förbereda enheten för första användningen.....	70	Tips för livsmedelsförvaring i frysfacket	76
Elanslutning av apparaten.....	70	Snabbfrysa små livsmedelsmängder	76
Lär känna	70	Tips för infrysning av färska livsmedel	76
Enhet	70	Frysvarornas hållbarhet vid -18°C.....	77
Kontroller	71	Fryskalender.....	77
Inredning	71	Upttningametoder för frysvaror	77
Hylla.....	71	Avfrostning	78
Flexibel hylla.....	71	Frosta av kylfacket	78
Utdragbar hylla.....	71	Upttning i frysack.....	78
Frukt- och grönsakslåda med fuktighetsregulator.....	71	Rengöring och skötsel	79
Smör- och ostfack	72	Förbereda enheten för rengöring... ..	79
Dörrhyllor.....	72	Rengöra enheten.....	79
Tillbehör.....	72	Rengöra smältvattenränna och avloppshål	79
Användningsprincip	72	Ta ut inredningsdetaljerna.....	79
Slå på enheten	72	Avhjälpning av fel	81
Användningsanvisningar	72	Funktionsfel	81
Slå av enheten.....	73		
Ställa in temperaturen	73		

Information i displayen	82
Temperaturproblem.....	82
Buller	82
Lukt.....	83
Gör självtest på enheten	84
Lagring och avfallshantering	84
Uttjänt enhet	84
Omhändertagande av begagnade apparater	84
Kundtjänst	84
Produktnummer (E-nr) och tillverkningsnummer (FD)	85
Tekniska data	85



Säkerhet

Följ informationen om säkerhet så att du använder apparaten på ett säkert sätt.

Apparaten uppfyller tillämpliga säkerhetsbestämmelser för elektriska apparater och är radioavstörd.

Allmänna anvisningar

Här hittar du allmän information om bruksanvisningen.

- Läs noga igenom bruksanvisningen. Först därefter kan du använda apparaten säkert och effektivt.
- Denna bruksanvisning riktar sig till den som använder apparaten.
- Följ säkerhetsföreskrifterna och varningstexterna.
- Förvara bruksanvisningen och produktinformationen för senare användning eller till nästa ägare.
- Kontrollera apparaten efter upppackningen. Anslut inte apparaten om den har transportskador.

Användning för avsett ändamål

För att använda enheten säkert och rätt måste du följa anvisningarna om avsedd användning.

Den här enheten är bara avsedd för inbyggnad. Följ installationsanvisningen.

Använd bara enheten:

- enligt denna bruksanvisning.
- för att kyla och frysa in matvaror och tillverka istärningar.
- i privata hushåll och i slutna utrymmen i hemmiljö.
- upp till max. 2000°möh.

Begränsning av användarkretsen

Förhindra risker för barn och utsatta personer.

Denna apparat kan användas av barn från 8 år och äldre och av personer med begränsad fysisk, sensorisk eller mental förmåga eller brist på erfarenhet och/eller kunskap såvida detta sker under

uppsikt eller om de undervisats i hur man säkert använder apparaten och förstått de faror som kan uppstå i samband med felaktig användning.

Låt inte barn leka med enheten.

Rengöring och användarskötsel får inte utföras av barn om de inte står under uppsikt.

Låt inte barn under 8 års ålder komma i närheten av apparaten och anslutningsledningen.

Barn från 3 år och yngre än 8 år får sätta in och ta ut ur kylan/frysen.

Säker transport

Följ säkerhetsanvisningarna när du transporterar enheten.

⚠ VARNING – Risk för personskador!

Apparaten är tung och kan orsaka personskador vid lyft.

- ▶ Försök inte att lyfta apparaten ensam.

Säker installation

Följ säkerhetsanvisningarna när du installerar enheten.

⚠ VARNING – Risk för elstöt!!

Felinstallationer är farliga.

- ▶ Anslut och använd bara maskinen enligt uppgifterna på typskylten.
- ▶ Elanslut bara maskinen via ett rätt installerat, jordat uttag för växelström.
- ▶ Skyddsledarsystemet i byggnadens elanläggning måste vara installerat enligt gällande föreskrifter.
- ▶ Mata aldrig maskinen via externbrytare som t.ex. timer eller fjärrkontroll.
- ▶ Är maskinen inbyggd, så måste det gå att komma åt kontakten. Om det inte går, så kräver den fasta elinstallationen allpolig brytare monterad enligt föreskrifterna.
- ▶ Se noga till när apparaten ställs upp att nätanslutningsledningen inte blir klämd eller skadad.

VARNING – Brandrisk!

- Det är farligt att använda en förlängd nätanslutningsledning och ej godkända adaptrar.
 - ▶ Använd inte förlängningskablar eller grenuttag.
 - ▶ Kontakta kundtjänsten om nätanslutningsledningen är för kort.
 - ▶ Använd enbart adaptrar som är godkända av tillverkaren.



- Lösa grenuttag och nätdelar kan bli överhettade och orsaka brand.
 - ▶ Placera inte lösa grenuttag och nätdelar bakom enheten.

Säker användning

Följ säkerhetsföreskrifterna när du använder apparaten.

VARNING – Risk för elstöt!!

- Skadad sladdisolering är farligt.
 - ▶ Låt aldrig sladden komma i kontakt med heta maskindelar eller värmekällor.
 - ▶ Låt aldrig sladden komma i kontakt med vassa spetsar eller kanter.
 - ▶ Vecka, kläm och ändra aldrig sladden.
- Risk för stötar om fukt tränger in.
 - ▶ Använd bara maskinen i slutna utrymmen.
 - ▶ Exponera aldrig maskinen för kraftig värme och fukt.
 - ▶ Använd inte ångrengöring eller högtryckstvätt för att rengöra apparaten.

VARNING – Risk för kvävning!

- Barn kan dra förpackningsmaterial över huvudet eller trassla in sig i det och kvävas.
 - ▶ Låt inte barn komma i närheten av förpackningsmaterial.
 - ▶ Låt inte barn leka med förpackningsmaterialet.
- Barn kan andas in eller svälja smådelar och kvävas av dem.
 - ▶ Låt inte barn komma i närheten av smådelar.

- ▶ Låt inte barn leka med smådelar.

⚠ VARNING – Explosionsrisk!

- Elenheter inuti enheten kan explodera, t.ex. värmeelement eller elismaskiner.
 - ▶ Använd inte elenheter inuti enheten.
- Mekaniska anordningar och andra hjälpmedel kan skada kylsystemet så att brännbart kylmedium tränger ut och exploderar.
 - ▶ Använd inte andra mekaniska anordningar och hjälpmedel än de som tillverkaren rekommenderar för att snabba på avfrostningen.
- Produkter med brännbara drivgaser och explosiva ämnen kan explodera, t.ex. sprayburkar.
 - ▶ Förvara inga produkter med brännbara drivgaser och explosiva ämnen i enheten.

⚠ VARNING – Brandrisk!

- Ångorna från brännbara vätskor kan antändas (deflagration).
- ▶ Förvara alltid starksprit i förslutna, stående flaskor.

⚠ VARNING – Risk för personskador!

- Burkar med kolsyrade drycker kan spricka.
 - ▶ Förvara inga burkar med kolsyrade drycker i frysacket.
- Risk för ögonskador pga. utträngande brännbara kylmedier och farliga gaser.
 - ▶ Skada inte kylsystemets rör och isolering.
- Enheten kan välta.
 - ▶ Kliv eller stöd inte på sockel, lådor eller dörrar.

⚠ VARNING – Risk för brännskador!

- Enstaka enhetsdelar blir heta vid drift.
- ▶ Rör inte heta komponenter.
 - ▶ Håll barnen borta.

⚠ VARNING – Risk för köldskador!

- Kontakt med frysvaror och kalla ytor kan ge frysbränna.
- ▶ Stoppa aldrig frysvaror i munnen direkt från frysacket.

- ▶ Undvik längre kontakt mellan hud och frysvara, is och rören i frysfacket.

⚠ FÖRSIKTIGHET – Risk för hälsoskador!

Följ anvisningarna nedan för att undvika kontaminering av livsmedlen.

- ▶ Står dörren öppen lång, så blir temperaturökningen i enhetens fack avsevärd.
- ▶ Rengör regelbundet ytor som har kontakt med livsmedel och avloppssystem.
- ▶ Förvara rått kött och rå fisk i lämpliga behållare i kylskåpet, så att de inte har kontakt eller droppar på andra livsmedel.
- ▶ Ska kylen/frysen stå tom ett tag, slå av enheten, frosta av, rengör och lämna dörren öppen för att undvika mögelbildning.

Skadad enhet

Följ säkerhetsanvisningarna om enheten är skadad.

⚠ WARNING – Risk för elstöt!!

- Skadad maskin eller sladd är farligt.
 - ▶ Använd aldrig en skadad maskin.
 - ▶ Använd aldrig en apparat med sprucken trasig yta.
 - ▶ Dra aldrig i sladden för att göra maskinen strömlös. Dra alltid i kontakten, inte sladden.
 - ▶ Dra direkt ur sladdens kontakt eller slå av säkringen i proppskåpet om maskin eller sladd är skadade.
 - ▶ Ring service! → *Sida 84*
 - ▶ Det är bara specialutbildad personal som får reparera maskinen.
- Felinstallationer är farliga.
 - ▶ Det är bara specialutbildad personal som får reparera maskinen.
 - ▶ Maskinen får bara repareras med originalreservdelar.

- ▶ Om apparatens nätanslutningsledning blir skadad måste den för att risker ska förhindras bytas av tillverkaren eller dennes kundtjänst eller av en person med likvärdiga kvalifikationer.

⚠ VARNING – Brandrisk!



Vid skadade rör kan brännbart kylmedium och farliga gaser tränga ut och antändas.

- ▶ Håll eld och tändkällor borta från enheten.
- ▶ Vädra ur rummet.
- ▶ Slå av enheten. → *Sida 73*
- ▶ Dra ur sladden eller slå av säkringen i proppskåpet.
- ▶ Ring service. → *Sida 84*

Förhindra saksador

Förhindra saksador på apparaten, tillbehören eller köksutrustningen genom att följa de här anvisningarna.

OBS.!

- Olje- och fettkontaminering kan göra plastdetaljer och dörrtätningar porösa.
 - ▶ Håll plastdetaljer och dörrtätningar olje- och fettfria.
- Enheten kan bli skadad om du sätter eller ställer dig på sockel, lådor och dörrar.
 - ▶ Kliv eller stöd inte på sockel, lådor eller dörrar.

Miljöskydd och sparsamhet

Skona miljön genom att använda apparaten resursbesparande och omhändertar återanvändningsbara material korrekt.

Förpackningsmaterialet

Förpackningsmaterialen är miljövänliga och återvinningsbara.

- ▶ Källsortera och omhändertar de olika beståndsdelarna.
Information om aktuell avfallshantering kan du få hos återförsäljare och kommun.

Spara energi

Om du följer anvisningarna förbrukar apparaten mindre energi.

Välja uppställningsplats

Följ anvisningarna när du ställer upp enheten.

- Skydda enheten mot direkt solljus.
- Ställ upp enheten med så stort avstånd som möjligt till element, spisar och andra värmekällor:
 - håll 30 mm avstånd till el- och gashällar.
 - håll 30 cm avstånd till olje- och kolspisar.
- + Vid lägre omgivningstemperaturer behöver enheten inte kyla så ofta.
- Använd nischdjup om 560 mm.
- Du får inte täcka över eller blockera ventilationsöppningarna.
- Vädra utrymmet dagligen.
- + Luften bakom enheten värms inte upp så mycket.
Enheten behöver inte kyla så ofta.

Spara effekt vid användning

Följ anvisningarna när du använder enheten.

Anmärkning: Placeringen av inredningsdetaljerna påverkar inte enhetens effektförbrukning.

- Du får inte täcka över eller blockera ventilationsöppningarna.
- + Luften bakom enheten värms inte upp så mycket.
- Öppna bara enhetens dörr ett kort tag.
- Transportera inköpta matvaror i kylväska och lägg dem snabbt i enheten.
- Låt varma rätter och drycker först svalna innan du lägger in dem i enheten.
- Lägg djupfrysta varor som ska tinas i kylfacket, då utnyttjar du kylan hos de djupfrysta varorna.
- + Luften i enheten värms då inte upp så mycket.
Enheten behöver inte kyla så ofta.

- Lämna alltid litet plats mellan matvarorna och bakväggen.
- Förpacka matvarorna lufttätt.
- + Då kan luften cirkulera och luftfuktigheten förblir konstant.
- Avfrosta frysacket regelbundet.
- + Frostfritt frysack drar mindre ström och kyler frysvarorna optimalt.
- Öppna och stäng frysackluckan snabbt och ordentligt.
- + Stängd frysacklucka skyddar frysacket mot kraftig isbildning.

Uppställning och anslutning

Här får du veta var och hur du bäst ställer upp apparaten. Dessutom får du veta hur du ska ansluta apparaten till elnätet.

Medföljande tillbehör

Kontrollera efter upppackningen att inga delar är transportskadade och att leveransen är komplett. Om du har anmärkningar ska du kontakta återförsäljaren eller vår kundtjänst → *Sida 84*.

Leveransen består av:

- Inbyggnadsenhet
- Inredning och tillbehör¹
- Installationsmaterial
- Installationsanvisning
- Bruksanvisning
- Servicehäfte
- Garantibilaga²
- Energimärkning
- Produktdatablad

¹ Allt efter apparatens utrustning

² Inte i alla länder

- Information om effektförbrukning och ljudnivå

Uppställning och anslutning

Förutsättning: Leveransomfattningen är kontrollerad. → *Sida 69*

1. Följ kriterierna för uppställningsplatsen. → *Sida 69*
2. Installera enheten enligt den medföljande installationsanvisningen.
3. Förbered enheten för första användningen. → *Sida 70*
4. Elanslut enheten. → *Sida 70*

Kriterier för uppställningsplatsen

Följ anvisningarna när du ställer upp enheten.

VARNING **Explosionsrisk!**

Står enheten i ett för litet utrymme, så kan en läcka i kylsystemet ge en brännbar gas-luftblandning.

- ▶ Ställ upp enheten i utrymmen som har en volym om minst 1 m³ per 8 g kylmedium. Mängden kylmedium står på typskylten. → *Figur 1/5*

Enhetens vikt kan allt efter modell vara upp till 75 kg. Underlaget måste vara tillräckligt stabilt för att klara enhetens vikt.

Tillåten rumstemperatur

Den tillåtna rumstemperaturen beror på enhetens klimatklass. Klimatklassen står på typskylten. → *Figur 1/5*

Klimatklass	Tillåten rumstemperatur
SN	10°C...32°C
N	16°C...32°C
ST	16°C...38°C
T	16°C...43°C

Enheten är fullt funktionsduglig inom den tillåtna rumstemperaturen. Om en enhet med klimatklass SN används vid lägre rumstemperatur uppstår inga skador på enheten ned till rumstemperaturer om +5°C.

Nischmått

Håll nischmåttan när vid enhetsinbyggnad i möbelnisch. Avvikelser kan ge problem vid enhetsinstallationen.

Nischdjup

Rekommenderat nischdjup vid inbyggnad är 560 mm. Vid mindre nischdjup ökar effektförbrukningen något. Nischdjupet måste vara minst 550 mm.

Nischbredd

Enheten kräver en stommischbredd på minst 560 mm.

Side by side-uppställning

Du måste ha minst 150 mm avstånd emellan vid uppställning av 2 enheter bredvid varandra.

Förbereda enheten för första användningen

1. Ta ur informationsmaterialet.
2. Ta bort skyddsfolier och transportsäkringar, t.ex. tejp och kartong.
3. Rengör enheten en första gång.
→ Sida 79

Elanslutning av apparaten

1. Sätt in nätanslutningens nätstickkontakt i ett eluttag nära apparaten.
Maskinens anslutningsuppgifter står på typskylten. → Figur 1 / 5
2. Kontrollera att nätstickkontakten sitter ordentligt fast.
✓ Apparaten är nu klar att användas.

Lär känna

Lär dig enhetens komponenter.

Enhet

Här finns en översikt över apparatens beståndsdelar.

→ Figur 1

A	Kylfack
B	Frysack
1	Kontroller
2	Flexibel hylla → Sida 71
3	Utdragbar hylla → Sida 71
4	Frukt- och grönsakslåda med fuktighetsregulator → Sida 71
5	Typskylt
6	Plan fryslåda
7	Fryslåda
8	Smör- och ostfack → Sida 72
9	Dörrhylla för stora flaskor

Anmärkning: Det kan finnas avvikelser mellan enhet och bilder map. inredning och mått.

Kontroller

Med hjälp av manöverorganen kan du ställa in apparatens alla funktioner och få information om drifttillståndet.

→ Figur 2

1	super (kylfack) slår på och av Superkylning.
2	—/+ (kylfack) ställer in temperaturen i kylfacket.
3	Visar inställd kylfackstemperatur i °C.
4	holiday slår på och av semesterläget.
5	alarm slår av varningssignalen.
6	—/+ (frysack) ställer in frysackstemperaturen.
7	Visar inställd frysackstemperatur i °C.
8	super (frysack) slår på och av Superinfrysning.
9	⊖ slår på och av enheten.

Inredning

Här får du en överblick över enhetens inredning och hur du använder den.

Enhetens inredning är modellberoende.

Hylla

Ta ur och sätt i hyllorna igen på andra ställen, om det behövs.

→ "Ta ut hyllan", Sida 79

Flexibel hylla

Använd den flexibla hyllan vid förvaring av höga kylvaror som t.ex. kannor eller flaskor på hyllan under. Du kan ta ur den flexibla hyllans frandel och skjuta in den under bakdelen.

→ Figur 3

Utdragbar hylla

Dra ut hyllan för att få bättre överblick så att du hittar livsmedel snabbare.

Frukt- och grönsakslåda med fuktighetsregulator

Förvara färsk frukt och grönsaker i frukt- och grönsakslådan.

Du kan reglera luftfuktigheten i frukt- och grönsakslådan med fuktighetsregulatorn. På så sätt kan färsk frukt och grönsaker förvaras upp till två gånger så länge som vid konventionell förvaring.

→ Figur 4

Du kan ställa in luftfuktigheten i frukt- och grönsakslådan efter den livsmedelstyp och -mängd du lägger in:

- Låg luftfuktighet vid förvaring av mest frukt och stor mängd.
- Högre luftfuktighet vid förvaring av mest grönsaker samt blandade eller små mängder.

Beroende på förvarad mängd och livsmedelstyp kan det bildas kondensvatten i frukt- och grönsakslådan.

Ta bort kondensvattnet med torr trasa och anpassa luftfuktigheten med fuktighetsregulatorn.

Förvara köldkänsliga frukter och grönsaker utanför enheten vid temperaturer om ca 8°C till 12°C för att bevara kvalitet och smak.

Köldkänslig frukt	<ul style="list-style-type: none"> ■ Ananas ■ Banan ■ Mango ■ Papaya ■ Citrusfrukter
Köldkänsliga grönsaker	<ul style="list-style-type: none"> ■ Auberginer ■ Gurkor ■ Zucchini ■ Paprika ■ Tomater

- Potatis

Smör- och ostfack

Förvara smör och hårdost i smör- och ostfacket.

Dörrhyllor

Ta ur och sätt in dörrhyllorna igen på andra ställen, om det behövs.

→ "Ta ut dörrhyllan", Sida 80

Tillbehör

Använd originaltillbehör. De är anpassade till din apparat. Här får du en överblick över apparatens tillbehör och hur du använder dem. Tillbehören till din apparat är modellberoende.

Ägghylla

Lägg äggen säkert på ägghyllan.

Flaskhållare

Flaskhållaren förhindrar att flaskorna välter vid dörröppning och -stängning.

→ Figur 5

Fryslåda

I fryslådan kan du snabbfrysa små livsmedelsmängder som t.ex. bär, fruktdelar, örter och grönsaker.

→ Figur 6

Sprid ut frysvarorna jämnt i fryslådan och frys in ca 10 till 12 timmar. Lägg sedan över i fryspåse eller -burk.

Kylklamp

Du kan använda kylklampen för att tillfälligt kylhålla matvaror i t.ex. en kylväska.

Tips Vid strömavbrott eller om det uppstår fel fördröjer kylklampen uppvärmningen av frysvaror i frysutrymmet.

Isbitsform

Använd isbitsformen för att göra isbitar.

Göra isbitar

1. Fyll isbitsformen med $\frac{3}{4}$ vatten och ställ in den i frysfacket.
Lossa fastfrusen isform med trubbigt föremål som t.ex. skedskافت.
2. För att lossa isbitarna, håll isformen hastigt under rinnande vatten eller vrid lite på den.

Användningsprincip

Här får du veta det väsentligaste om hur du använder enheten.

Slå på enheten

1. Tryck på ①.
 - ✓ Enheten börjar kyla.
 - ✓ Enheten ge varningssignal, temperaturindikeringen (frysack) blinkar och **alarm** lyser eftersom frysfacket fortfarande är för varmt.
2. Slå av varningssignalen med **alarm**.
 - ✓ **alarm** slocknar när inställd temperatur är uppnådd.
3. Ställ in den temperatur du vill ha.
→ Sida 73

Användningsanvisningar

- Det tar flera timmar för enheten att uppnå inställd temperatur efter att du slagit på. Lägg inte in livsmedel förrän temperaturen är uppnådd.
- Höljet runt frysfacket värms ibland upp lite. Det förhindrar kondensvattenbildning runt lucktätningen.

- Det kan bli undertryck när du stänger frysfackluckan så att du inte kan öppna den igen direkt. Vänta lite tills undertrycket utjämnats.

Slå av enheten

- ▶ Tryck på .
- ✓ Enheten kyler inte längre.

Ställa in temperaturen

Du kan ställa in temperaturen när du slagit på enheten.

Ställa in kylfackstemperaturen

- ▶ Tryck på $-/+$ (kylfack) tills temperaturindikeringen (kylfack) visar den temperatur du vill ha.
Rekommenderad kylfackstemperatur är 4°C .
→ "OK-dekalen", Sida 75

Ställa in frysfackstemperaturen

- ▶ Tryck på $-/+$ (frysfack) tills temperaturindikeringen (frysfack) visar den temperatur du vill ha.
Rekommenderad frysfackstemperatur är -18°C .

Extrafunktioner

Ta reda på vilka extrafunktioner enheten har.

Superkylning

Vid Superkylning kyls kylfacket så mycket som möjligt. Funktionen kyler snabbt ned livsmedel och drycker. Slå på Superkylning innan du lägger in stora mängder livsmedel.

Anmärkning: När Superkylning är på, så kan enheten låta mer.

Slå på Superkylning

- ▶ Tryck på ^{super} (kylfack).
- ✓ ^{super} (kylfack) lyser.

Anmärkning: Enheten slår om till normalläge efter ca 15 timmar.

Slå av Superkylning

- ▶ Tryck på ^{super} (kylfack).
- ✓ Du får upp tidigare inställd temperatur.

Automatisk Superinfrysning

Den automatiska Superinfrysning slår på automatiskt när du lägger in varma livsmedel.

Vid automatisk Superinfrysning kyler frysfacket avsevärt kallare än vid normalläge. Funktionen genomfrysar snabbt livsmedel.

Är automatisk Superinfrysning på, så lyser ^{super} (frysfack) och enheten kan låta mer.

Enheten slår om till normalläge när den automatiska Superinfrysning är klar.

Avbryta automatisk Superinfrysning

- ▶ Tryck på ^{super} (frysfack).
- ✓ Du får upp tidigare inställd temperatur.

Manuell Superinfrysning

Vid Superinfrysning kyls frysfacket så mycket som möjligt. Funktionen genomfrysar snabbt livsmedel.

Slå på Superinfrysning 4 till 6 timmar innan du ska lägga in livsmedelsmängder från 2 kg i frysfacket.

Använd Superinfrysning för att utnyttja infrysningskapaciteten.
→ "Förutsättningar för fryskapaciteten", Sida 76

Anmärkning: När Superinfrysning är på, så kan enheten låta mer.

Slå på Superinfrysning manuellt

- ▶ Tryck på **super** (fryslock).
- ✓ **super** (fryslock) lyser.

Anmärkning: Enheten slår om till normalläge efter ca 60 timmar.

Slå av manuell Superinfrysning

- ▶ Tryck på **super** (fryslock).
- ✓ Du får upp tidigare inställd temperatur.

Semesterläge

Ska du vara borta länge, så kan du ställa in enheten på effektsnålt semesterläge.

FÖRSIKTIGHET **Risk för hälsoskador!**

Kylfacket blir varmare när semesterläget är på. Den ökade temperaturen kan ge bakterietillväxt som förstör livsmedlen.

- ▶ Förvara inga livsmedel i kylfacket när semesterläget är på.

Enheten ställer automatiskt om temperaturerna.

Fack	Temperatur
Kylfack	14°C
Fryslock	oförändrat

Förvara inga livsmedel i kylfacket då.

Slå på semesterläge

- ▶ Tryck på **holiday**.
- ✓ **holiday** lyser.
- ✓ Temperaturindikeringen (kylfack) visar ingen temperatur.

Slå av semesterläge

- ▶ Tryck på **holiday**.
- ✓ Du får upp tidigare inställd temperatur.

Larm

Enheten har larmfunktioner.

Dörrlarm

Om dörren står öppen för länge, så löser dörrlarmet ut.

Slå av varningssignalen (dörrlarm)

- ▶ Stäng dörren eller tryck på **alarm**.
- ✓ Varningssignalen slår av.

Temperaturlarm

Om det blir för varmt i frysfacket, så löser temperaturlarmet ut.

FÖRSIKTIGHET **Risk för hälsoskador!**

Upptiningen kan ge bakterietillväxt som förstör livsmedlen.

- ▶ Frys inte in helt eller delvis upptinade frysvaror igen.
- ▶ Frys in igen först efter kokning eller stekning.
- ▶ Utnyttja då inte den maximala förvaringstiden helt.

Larmet kan slå på i följande fall utan att frysvarorna är i farozonen:

- Enheten är precis igång.
- Du har lagt in stora mängder färska livsmedel.
- Fryslocksluckan har varit öppen för länge.

Slå av varningssignalen (temperaturlarm)

- ▶ Tryck på **alarm**.
- ✓ Temperaturindikeringen (fryslock) visar hastigt den varmaste frysfackstemperaturen. Sedan visar temperaturindikeringen (fryslock) inställd temperatur igen.
- ✓ Nu blir den högsta temperaturen uppmätt och sparad igen.

- ✓ **alarm** lyser tills inställd temperatur är uppnådd igen.

Kylfack

I kylfacket förvarar du kött, korv, fisk, mejeriprodukter, ägg, färdigmat och bakverk.

Du kan ställa in kylfackstemperaturen från 2°C till 8°C.

Rekommenderad kylfackstemperatur är 4°C.

→ "OK-dekalen", Sida 75

Tack vare kylagringen kan du lagra också mycket ömtåliga matvaror under kort till medellång tid. Ju lägre temperatur du väljer, desto längre håller sig livsmedlen färska.

Tips för livsmedelsförvaring i kylfacket

Följ tipsen när du förvarar livsmedel i kylfacket.

- Förvara bara färska och oskadda livsmedel, så att de håller sig färska och fina längre.
- Överskrid inte tillverkarens angivna bäst-före-datum eller förbrukningsdatum på färdigmat och färdigförpackade varor.
- Förvara livsmedlen väl förpackade eller övertäckta för att bibehålla smak, färg och färskhets och undvika smaköverföring och missfärgningar va plastdetaljerna.
- Låt varm mat och dryck svalna innan du ställer in dem i kylfacket.

Kylfackets kylzoner

Luftcirkulationen i kylfacket ger olika kylzoner.

Kallaste zonen

Den kallaste zonen är mellan den präglade pilen på sidan och underliggande hylla.

Tips Förvara känsliga livsmedel i den kallaste zonen, t.ex. fisk, korv, kött.

Varmaste zonen

Den varmaste zonen är högst upp på dörren.

Tips Förvara tåliga livsmedel som t.ex. hårdost och smör i den varmaste zonen. Ost kan på så sätt vidareutveckla sin smak, smöret blir bredbart.

OK-dekalen

Med OK-dekalen kan du kontrollera om kylfacket har uppnått säkert temperaturintervall om +4°C eller lägre som rekommenderas för livsmedel.

OK-dekalen finns inte på alla modeller.

Om dekalen inte visar OK, så sänker du temperaturen stegvis.

→ "Ställa in kylfackstemperaturen", Sida 73

Det kan ta upp till 12 timmar innan inställd temperatur blir uppnådd när du slår på enheten.



Rätt inställning

Frysack

I frysacket kan du förvara frysmat, frysa in livsmedel och göra isbitar. Temperaturen går att ställa in från -16°C till -24°C.

Långtidsförvaring av livsmedel bör ske vid -18°C eller lägre.

Frysförvaringen gör att du kan långtidsförvara även känsliga livsmedel. Den låga temperaturen saktar ned eller stoppa nedbrytningen.

Tidsintervallet från inläggning av färska matvaror till fullständig infrysning beror på olika faktorer:

- inställd temperatur
- livsmedel (storlek och typ)
- inlagd mängd
- redan inlagd livsmedelsmängd

Infrysningsskapacitet

Infrysningsskapaciteten anger hur stor mängd matvaror som går att genomfrysa på ett visst antal timmar. Uppgifter om infrysningsskapacitet finns på typskylten. → *Figur 11/5*

Förutsättningar för fryskapaciteten

1. Slå på Superinfrysning ca 24 timmar innan du ska lägga in färska livsmedel.
→ *"Slå på Superinfrysning manuellt", Sida 74*
2. På enheter med plan fryslåda fyller du den först med livsmedel. På enheter utan plan fryslåda fyller du den understa fryslådan först med livsmedel. Där genomfrysar livsmedlen snabbast.
3. Frys om möjligt in färska matvaror nära sidoväggarna.

Använd hela frysfacksvolymen

Lär dig hur du får in max. mängd frysvaror i frysfacket.

1. Ta ur alla inredningsdetaljer.
→ *Sida 79*
2. Förvara matvarorna direkt på hyllorna och på frysfackets botten.

Tips när du handlar frysmat

Följ tipsen när du handlar frysmat.

- Se till så att förpackningen inte är skadad.
- Överskrid inte bäst före-datumet.

- Temperaturen i frysdysken måste vara -18°C eller lägre.
- Bryt inte fryskedjan. Transportera helst frysvaror i kylväska och lägg in dem snabbt i frysfacket.

Tips för livsmedelsförvaring i frysfacket

Följ tipsen när du förvarar livsmedel i frysfacket.

- Lägg färska livsmedel i översta fryslådan när du ska frysa in stora mängder skonsamt.
- Bred ut livsmedlen ordentligt i facken eller fryslådorna.
- Låt inte matvaror du ska frysa in komma i kontakt med redan frysta matvaror.
Flytta ev. om genomfrysna livsmedel i frysfacket.
- Skjut in fryslådan ända in, så att luften kan cirkulera obehindrat.

Snabbfrysa små livsmedelsmängder

Följ anvisningarna för snabbfrysning av små livsmedelsmängder.

1. Lägg livsmedlen baktill på insatsen i den stora fryslådan eller från höger i den plana fryslådan.
2. Bred ut livsmedlen.

Tips för infrysning av färska livsmedel

Följ tipsen vid infrysning av färska livsmedel.

- Frys bara in färska och felfria livsmedel.
- Kokta, stekta eller avbakade livsmedel är lämpligare än råa livsmedel.
- Vissa livsmedel bör du förbereda för infrysning för att bevara näringsinnehåll, smak och färg.

- Grönsaker: skölj, hacka, blanchera.
- Frukt: skölj, kärna ur och skala eventuellt, tillsatt eventuellt socker eller askorbinsyrelösning.

Fler råd hittar du i relevant litteratur.

Lämpliga livsmedel för infrysning

- Bakverk
- Fisk och skaldjur
- Kött
- Vilt och fågel
- Grönsaker, frukt och örter
- Ägg utan skal
- Mejeriprodukter, t.ex., ost, smör och kvarg
- Färdigmat och matrester, t.ex. soppor, grytor, tillagat kött, tillagad fisk, potatisrätter, gratänger och efterrätter

Olämpliga livsmedel för infrysning

- Grönsakssorter som vanligtvis äter råa, t.ex. bladsallad och rådisor
- oskalade eller hårdkokta ägg
- Vindruvor
- hela äpplen, päron och persikor
- Yoghurt, kärnmjök, gräddfil, crème fraîche och majonnäs

Förpacka frysvaror

Väljer du rätt förpackningsmaterial och -typ, så bibehåller du produktkvaliteten och undviker frysbränna.

1. Lägg livsmedlen i förpackningen.

Lämplig förpackning:

- Plastfolie av polyetylen
- Slangfolie av polyetylen
- Fryspåse av polyetylen
- Frysburkar

Olämpliga förpackningar:

- Omslagspapper
- Smörpapper
- Cellofan
- Aluminiumfolie

- Soppåsar och använda plastpåsar

2. Tryck ur luften.

- #### 3. Förslut förpackningen lufttätt, så att matvarorna inte förlorar i smak eller torkar ut.

Lämpliga förslutningar:

- Gummiband
- Plastklämmor
- Frystejp

- #### 4. Märk förpackningen med innehåll och infrysningsdatum.

Frysvarornas hållbarhet vid -18°C

Följ förvaringstiderna vid infrysning av livsmedel.

Livsmedel	Förvaringstid
Fisk, korv, färdigmat, bakverk	upp till 6 månader
Fågel, kött	upp till 8 månader
Grönsaker, frukt	upp till 12 månader

Fryskalender

Den påtryckta fryskalendern anger längsta förvaringstiden i månader vid kontinuerlig temperatur -18°C.

Upptiningsmetoder för frysvaror

Anpassa upptiningsmetoden till livsmedlet och användningssättet så att du får bästa möjliga produktkvalitet.

FÖRSIKTIGHET **Risk för hälsoskador!**

Upptiningen kan ge bakterietillväxt som förstör livsmedlen.

- ▶ Frys inte in helt eller delvis upptinade frysvaror igen.

sv Avfrostning

- ▶ Frys in igen först efter kokning eller stekning.
- ▶ Utnyttja då inte den maximala förvaringstiden helt.

Uppfrysningmetod	Livsmedel
Kylfack	animaliska livsmedel som fisk, kött, ost, kvarg
Rumstemperatur	Bröd
Mikro	Livsmedel som ska du ska äta eller tillaga omgående
Ugn eller häll	Livsmedel som ska du ska äta eller tillaga omgående

Avfrostning

Följ anvisningarna när du avfrostar enheten.

Frosta av kylfacket

Det bildas kondensdroppar eller frost på kylfackets bakvägg vid användning. Kylfackets bakvägg avfrostas automatiskt.

Smält- eller frostvattnet rinner via smältvattenrännan ned i avloppshålet till förångarskålen, så det behöver inte torkas upp.

Följ informationen nedan så att smältvattnet kan rinna ut och för att undvika dålig lukt:

→ *"Rengöra smältvattenränna och avloppshål"*, Sida 79.

Uppfrysning i frysfack

Eftersom frysvarorna inte får börja tina har frysfacket ingen automatisk avfrostning. Frostskikt i frysfacket påverkar infrysningskapaciteten och ger högre strömförbrukning.

Frosta av frysfacket

Avfrosta regelbundet frysfacket.

1. Slå på Superinfrysning ca 4 timmar för avfrostningen.
→ *"Slå på Superinfrysning manuellt"*, Sida 74
Då får livsmedlen en mycket låg temperatur och kan förvaras längre tid vid rumstemperatur.
2. Ta ut fryslådan med frysvarorna och förvara dem på ett svalt ställe. Lägga kylklampar (om du har sådana) ovanpå frysvarorna.
3. Slå av enheten. → Sida 73
4. Gör enheten strömlös.
Dra ur sladden eller slå av säkringen i proppskåpet.
5. Påskynda avfrostningen genom att ställa en kastrull med hett vatten på ett underlägg inuti frysfacket.
6. Torka upp smältvattnet med mjuk trasa eller svamp.
7. Torka torrt frysfacket med mjuk, torr trasa.
8. Elanslut enheten. → Sida 70
9. Slå på enheten. → Sida 72
10. Sätt i fryslådan med frysvarorna igen.

Rengöring och skötsel

Du måste rengöra och sköta om maskinen noga för att den ska fungera.

Förbereda enheten för rengöring

Ta reda på hur du förbereder enheten för rengöring.

1. Slå av enheten. → *Sida 73*
2. Gör enheten strömlös.
Dra ur sladden eller slå av säkringen i proppskåpet.
3. Ta ur alla livsmedel och förvara dem svalt.
Lägg kylklampar ovanpå livsmedlen, om du har sådana.
4. Finns det ett frostsiktigt, frosta av.
5. Ta ut alla inredningsdetaljer ur enheten. → *Sida 79*

Rengöra enheten

Rengör enheten enligt anvisningarna så att den inte blir skadad pga. felaktig rengöring eller olämpliga rengöringsmedel.

VARNING

Risk för elstöt!!

- Risk för stötar om fukt tränger in.
 - ▶ Använd inte ångrengöring eller högtryckstvätt för att rengöra apparaten.
- Vätska i belysningen kan vara farligt.
 - ▶ Sköljvattnet får inte komma in i belysningen.

OBS.!

- Olämpliga rengöringsmedel kan skada apparatens ytor.
 - ▶ Använd inga hårda skurbollar eller puttsvampar.

- ▶ Använd inga starka eller repande rengöringsmedel.
- ▶ Använd inte starkt alkoholhaltiga rengöringsmedel.
- Maskindiskar du inredningsdetaljer och tillbehör, så kan de bli deformerade och missfärgade.
 - ▶ Maskindiska aldrig hyllor och lådor.

1. Förbereda enheten för rengöring.
→ *Sida 79*
2. Rengör enhet, inredningsdetaljer och dörrtätningar med disktrasa, ljummet vatten och lite pH-neutralt diskmedel.
3. Torka torrt ordentligt med mjuk, torr trasa.
4. Sätt i inredningsdetaljerna.
5. Elanslut enheten. → *Sida 70*
6. Slå på enheten. → *Sida 72*
7. Lägg in livsmedlen.

Rengöra smältvattenränna och avloppshål

Rengör regelbundet smältvattenrännan och avloppshålet så att smältvattnet kan rinna ut.

- ▶ Rengör försiktigt smältvattenrännan och avloppshålet, t.ex. med bomullstops.
→ Figur **7**

Ta ut inredningsdetaljerna

Ta ut inredningsdetaljerna ur enheten så att du kan rengöra dem ordentligt.

Ta ut hyllan

- ▶ Dra ut och ta bort hyllan.

Ta bort den utdragbara hyllan

1. Dra ut den utdragbara hylla tills den snäpper loss.
→ Figur **8**

sv Rengöring och skötsel

2. Sänk och sväng ut hyllan i sidled.

Ta ut dörrhyllan

- ▶ Lyft upp och ta ut dörrhyllan.
→ Figur **9**

Ta ur frukt- och grönsakslådan

1. Dra ut lådan ända till anslaget.
2. Lyft lådan framtill ① och ta ur den ②.
→ Figur **10**

Ta bort hyllan ovanför grönsakslådan

1. Dra ut frukt- och grönsakslådan.
2. Ta ut hyllan ① och vänd på den ②.
→ Figur **11**
3. Tryck ut fästena på den undre glasskivan.
→ Figur **12**
4. Lyft upp glasskivan framtill ① och dra ut den baktill ②.
→ Figur **13**

Ta ur fryslådan

1. Dra ut fryslådan ända till anslaget.
2. Lyft fryslådan framtill ① och ta ur den ②.
→ Figur **14**

Avhjälpning av fel

Småfel på enheten kan du åtgärda själv. Använd informationen om felåtgärder innan du kontaktar service. Då slipper du onödiga kostnader.

VARNING

Risk för elstöt!!

Felinstallationer är farliga.

- ▶ Det är bara specialutbildad personal som får reparera maskinen.
- ▶ Maskinen får bara repareras med originalreservdelar.
- ▶ Om apparatens nätanslutningsledning blir skadad måste den för att risker ska förhindras bytas av tillverkaren eller dennes kundtjänst eller av en person med likvärdiga kvalifikationer.

Funktionsfel

Fel	Orsak	Felavhjälpning
Apparaten fungerar inte. Ingen indikering lyser.	Kontakten sitter inte i ordentligt.	▶ Sätt i kontakten.
	Säkringen har löst ut.	▶ Kontrollera säkringarna.
	Strömbortfall.	1. Kontrollera om det finns ström. 2. Lägg kylklampar (om du har sådana) ovanpå frysvarorna.
Enheten kyler inte, indikeringar och belysning lyser.	Utställningsläget är på.	▶ Gör självtest på enheten. → <i>Sida 84</i> ✓ När enhetens självtest är klart övergår enheten till normalläge.
LED-lampan är trasig.	Olika orsaker är möjliga.	▶ Ring till kundtjänsten. → <i>"Kundtjänst", Sida 84</i>
Kylmaskineriet slår på allt oftare och är igång längre.	Dörren har öppnats ofta.	▶ Öppna inte enhetens dörr i onödan.
	Ventilationsöppningarna är övertäckta.	▶ Ta bort hinder framför ventilationsöppningarna.
Den automatiska Superinfrysning slår inte på.	Inget fel. Enheten avgör själv om den kräver automatisk Superinfrysning och slår på och av den automatiskt.	Ingen åtgärd behövs.
Det är blött på kylfackets botten.	Smältvattenrännan eller avloppshålet är igentäppta.	▶ Rengör smältvattenrännan och avloppshålet. → <i>Sida 79</i>

Information i displayen

Fel	Orsak	Felavhjälpning
Indikering med "D" eller "E" kommer upp på displayen.	Elektronikfel.	<ul style="list-style-type: none"> ▶ Ring till kundtjänsten. → "Kundtjänst", Sida 84
Temperaturindikeringen (frysack) blinkar.	Temperaturen i frysacket var för varm.	<ol style="list-style-type: none"> 1. Tryck på alarm. <ul style="list-style-type: none"> ✓ Temperaturindikeringen (frysack) visar hastigt den varmaste frysackstemperaturen. Sedan visar temperaturindikeringen (frysack) inställd temperatur igen. 2. Tryck på alarm. <ul style="list-style-type: none"> ✓ Temperaturindikeringen (frysack) slutar blinka.
Temperaturindikeringen (frysack) blinkar, enheten ger varningssignal och alarm lyser.	Olika orsaker är möjliga.	<ul style="list-style-type: none"> ▶ Tryck på alarm. ✓ Larmet slår av.
	Dörren är öppen.	<ul style="list-style-type: none"> ▶ Stäng dörren.
	Ventilationsöppningarna är övertäckta.	<ul style="list-style-type: none"> ▶ Ta bort hinder framför ventilationsöppningarna.
	Du har lagt in stora mängder färska livsmedel.	<ul style="list-style-type: none"> ▶ Överskrid inte infrysningskapaciteten. → "Infrysningskapacitet", Sida 76

Temperaturproblem

Fel	Orsak	Felavhjälpning
Temperaturen avviker kraftigt från inställningen.	Olika orsaker är möjliga.	<ol style="list-style-type: none"> 1. Slå av enheten. → Sida 73 2. Slå på enheten igen efter ca 5 minuter. → Sida 72 <ul style="list-style-type: none"> – Om temperaturen är för hög måste du kontrollera den igen efter ett par timmar. – Om temperaturen är för låg måste du kontrollera den igen nästa dag.

Buller

Fel	Orsak	Felavhjälpning
Enheten brummar.	Inget fel. En motor är igång, t.ex. kylaggregat, fläkt.	Ingen åtgärd behövs.
Enheten bubblar, surrar eller gurglar.	Inget fel. Kylmediet flödar genom rören.	Ingen åtgärd behövs.

Fel	Orsak	Felavhjälpning
Enheten klickar.	Inget fel. Motor, brytare eller magnetventiler slår på eller av.	Ingen åtgärd behövs.
Enheten låter konstigt.	Enheten står inte plant.	▶ Nivellera enheten med vattenpass. Lägg något under, om det behövs.
	Inredningsdetaljerna vickar eller nyper.	▶ Kontrollera de uttagbara inredningsdetaljerna och sätt ev. i dem igen.
	Flaskor eller burkar har kontakt.	▶ Flytta isär flaskor och burkar lite.
	Superinfrysning är på.	Ingen åtgärd behövs.

Lukt

Fel	Orsak	Felavhjälpning
Enheten luktar illa.	Olika orsaker är möjliga.	<ol style="list-style-type: none"> 1. Förbered enheten för rengöring. → <i>Sida 79</i> 2. Rengör enheten. → <i>Sida 79</i> 3. Rengör alla livsmedelsförpackningar. 4. Förpacka starkt luktande livsmedel lufttätt för att förhindra dålig lukt. 5. Kontrollera efter 24 timmar om det börjat lukta igen.

Gör självtest på enheten

1. Slå av enheten. → *Sida 73*
2. Slå på enheten igen efter ca 5 minuter. → *Sida 72*
3. Inom 10 sekunder från det att du slagit på, håll ^{super} (frysack) intryckt 3 till 5 sekunder tills enheten ger ljudsignal.
 - ✓ Självtestet går igång.
 - ✓ Enheten ger då och då en lång ljudsignal under självtestet.
 - ✓ Ger enheten ljudsignal i slutet av självtest 2 och temperaturindikeringen visar inställd temperatur, så är enheten OK. Enheten övergår till normalläge.
 - ✓ Ger enheten ljudsignal i slutet av självtest 5 och ^{super} (frysack) blinkar i 10 sekunder, kontakta service.

Lagring och avfallshantering

Här får du veta hur du förbereder maskinen för lagring. Du får också veta hur du omhändertar uttjänta maskiner.

Uttjänt enhet

1. Slå av enheten. → *Sida 73*
2. Gör enheten strömlös.
Dra ur sladden eller slå av säkringen i proppskåpet.
3. Frosta av enheten. → *Sida 78*
4. Rengör enheten. → *Sida 79*
5. Låt dörren stå öppen.

Omhändertagande av begagnade apparater

Genom en miljökompatibel avfallshantering kan värdefulla råmaterial återanvändas.

VARNING

Risk för hälsoskador!

Barn kan låsa in sig i apparaten och utsättas för livsfara.

- ▶ För att göra det svårare för barn att klättra in bör du låta hyllor och lådor vara kvar i apparaten.
- ▶ Låt inte barn komma i närheten av begagnade apparater.

1. Ta ut nätanslutningsledningens stickkontakt.
2. Klipp av nätanslutningsledningen.
3. Omhänderta apparaten miljömässigt korrekt.



Denna enhet är märkt i enlighet med det europeiska direktivet 2012/19/EU om avfall som utgörs av eller innehåller elektroniska produkter (waste electrical and electronic equipment - WEEE). Direktivet anger ramarna för inom EU giltigt återtagande och korrekt återvinning av uttjänta enheter.

Kundtjänst

Om du har frågor, om du inte själv kan avhjälpa ett fel på apparaten eller om apparaten måste repareras ska du vända dig till vår kundtjänst. Du kan avhjälpa många problem själv med hjälp av informationen om felavhjälpning i den här bruksanvisningen eller på vår webbplats. Om detta inte är fallet kan du vända dig till vår kundtjänst.

Vi kan alltid hitta en lämplig lösning och försöker att undvika onödiga besök av vår kundtjänsttekniker. Vi ser till att din maskin blir reparerad med originalreservdelar och av utbildade kundtjänsttekniker vid garantiarbeten och efter tillverkargarantins utgång.

Av säkerhetsskäl får bara utbildad yrkespersonal utföra reparationer av maskinen. Garantin gäller inte om reparationer eller ingrepp utförs av personer som inte har auktoriserats av oss för detta, eller om våra maskiner förses med reservkompletterings- eller påbyggnadsdelar som inte är originaldelar och detta orsakar en defekt.

Funktionsrelevanta originalreservdelar enligt gällande ekodesignförordning går att beställa från service minst 10 år efter lanseringen av maskinen inom EES.

Anmärkning: Kundtjänstens åtgärder är kostnadsfria inom ramen för tillverkarens lokalt gällande garantivillkor. Garantitidens minsta längd (tillverkargaranti för enskilda konsumenter) inom den europeiska ekonomiska sfären är 2 år (med undantag för Danmark och Sverige, där tiden är 1 år) enligt gällande lokala garantivillkor. Garantivillkoren påverkar inte andra rättigheter och krav som du kan åberopa enligt lokal lagstiftning.

Detaljinformation om garantitid och garantivillkor i ditt land finns hos vår kundtjänst, din återförsäljare eller på vår webbplats.

När du kontaktar kundtjänsten behöver du ha produktnumret (E-nr) och tillverkningsnumret (FD) för din maskin.

Kontaktuppgifterna till kundtjänsten finns i den medföljande kundtjänstförteckningen eller på vår webbplats.

Produktnummer (E-nr) och tillverkningsnummer (FD)

Produktnumret (E-nr.) och tillverkningsnumret (FD) står på maskinens typskylt.

→ *Figur 11/5*

Skriv upp dina apparatuppgifter och telefonnumret till kundtjänsten så att du snabbt kan hitta dem.

Tekniska data

Kylmedium, nettovolym och övriga tekniska uppgifter finns på typskylten.

→ *Figur 11/5*

Du hittar mer information om din modell på <https://www.bsh-group.com/energylabel>¹.

Webbadressen länkar dig till den officiella EU-produkt databasen EPREL, webbadressen var inte släppt ännu vid tryckning. Följ anvisningarna för modellsökning. Modell-ID får du fram av tecknen före snedstreck i produktnumret (E-nr) på typskylten. Du kan även hitta modell-ID på EU-energimärkningens första rad.

¹ Gäller bara för länder inom den europeiska ekonomiska sfären

Sisällysluettelo

Turvallisuus.....	88	Lisätoiminnot	100
Yleisiä ohjeita	88	Super-jäähdytys	100
Määräyksenmukainen käyttö.....	88	Automaattinen Super-pakastus	100
Käyttäjien rajoitukset	88	Manuaalinen Super-pakastus.....	100
Turvallinen kuljetus	89	Lomatoiminto	101
Turvallinen asennus.....	89	Hälytys	101
Turvallinen käyttö.....	90	Ovihälytys	101
Viallinen laite	93	Lämpötilahälytys.....	101
Esinevahinkojen välttäminen	94	Jääkaappiosa	102
Ympäristönsuojelu ja säästö.....	94	Vihjeitä elintarvikkeiden	
Pakkausmateriaalin hävittäminen...	94	säilyttämisestä jääkaapissa.....	102
Energiansäästö.....	94	Jääkaappiosan kylmäalueet.....	102
Asennus ja liittäminen	95	Tarra OK.....	103
Toimituksen sisältö.....	95	Pakastinosa	103
Laitteen asentaminen ja		Pakastusteho	103
liittäminen	95	Pakastinosan koko tilavuuden	
Sijoituspaikkaa koskevat kriteerit ...	96	käyttäminen	103
Laitteen esivalmistelu		Vihjeitä pakasteiden ostamisesta.	103
ensimmäistä käyttöä varten.....	96	Vihjeitä elintarvikkeiden	
Laitteen liittäminen		sijoittamisesta pakastinosaan	104
sähköverkkoon	96	Pienemmän elintarvikemäärän	
Tutustuminen	97	pakastaminen nopeasti	
Laite	97	läpikotaisin	104
Valitsimet	97	Vinkkejä tuoreiden	
Varusteet	97	elintarvikkeiden pakastamisesta ..	104
Hylly	97	Pakasteiden säilyvyys	
Muunneltava hylly	97	lämpötilassa -18 °C	105
Ulosvedettävä hylly.....	98	Pakastuskalenteri	105
Hedelmä- ja vihanneslaatikko,		Pakasteiden sulatusmenetelmät ..	105
jossa kosteuden säädin	98	Sulatus.....	106
Voij- ja juustolokero.....	98	Sulatus jääkaappiosassa	106
Ovihylly	98	Sulaminen pakastinosassa	106
Varusteet	98	Puhdistus ja hoito	107
Käytön perusteet.....	99	Laitteen esivalmistelu	
Laitteen kytkeminen päälle.....	99	puhdistusta varten	107
Käyttöä koskevia huomautuksia	99	Laitteen puhdistaminen	107
Laitteen kytkeminen pois päältä.....	99	Sulamisvesikourun ja	
Lämpötilan säätäminen	99	poistoreiän puhdistaminen.....	107
		Varusteosien poistaminen.....	108

Toimintahäiriöiden korjaaminen.....	109
Toimintahäiriöt	109
Ilmoitukset näyttöruudussa.....	110
Ongelma lämpötilassa	110
Äänet	111
Hajuhaitat.....	111
Laitteen itsetestin tekeminen.....	112
Säilytys ja hävittäminen.....	112
Laitteen poistaminen käytöstä.....	112
Käytöstä poistetun laitteen hävittäminen	112
Huoltopalvelu	112
Mallinumero (E-nro) ja valmistusnumero (FD)	113
Tekniset tiedot.....	113



Turvallisuus

Noudata turvallisuuteen liittyviä ohjeita, jotta laitteen käyttö on turvallista.

Laite täyttää sähkölaitteille annettujen turvallisuusmääräysten vaatimukset ja on radiohäiriösuojattu.

Yleisiä ohjeita

Tästä löydät tätä ohjetta koskevia yleisiä tietoja.

- Lue tämä ohje huolellisesti. Vain silloin voit käyttää laitetta turvallisesti ja taloudellisesti.
- Tämä ohje on tarkoitettu laitteen käyttäjälle.
- Noudata turvallisuusohjeita ja varoituksia.
- Säilytä ohjeet ja tuotetiedot myöhempää käyttötarvetta tai mahdollista uutta omistajaa varten.
- Tarkasta laite, kun olet purkanut sen pakkauksesta. Jos laitteessa on kuljetusvaurioita, älä kytke laitetta käyttöön.

Määräyksenmukainen käyttö

Noudata määräyksenmukaista käyttöä koskevia ohjeita, jotta voit käyttää laitetta turvallisesti ja oikein.

Tämä laite on tarkoitettu ainoastaan kalusteeseen asennettavaksi.

Noudata asennusohjetta.

Käytä laitetta vain:

- tämän käyttöohjeen mukaisesti.
- elintarvikkeiden jäädyttämiseen ja pakastamiseen sekä jään valmistamiseen.
- yksityisissä kotitalouksissa ja kodinomaisen ympäristön suljetuissa tiloissa.
- enintään 2000 metrin korkeudella merenpinnasta.

Käyttäjien rajoitukset

Vältä lapsiin ja apua tarvitseviin henkilöihin kohdistuvat riskit.

Kahdeksanvuotiaat ja sitä vanhemmat lapset ja sellaiset henkilöt, joilla on alentunut fyysinen, aistillinen tai henkinen toimintakyky tai joilta puuttuu kokemusta ja/tai tietoa laitteen käytöstä, saavat

käyttää laitetta vain valvonnan alaisena tai kun heille on neuvottu, miten laitetta käytetään turvallisesti ja he ovat ymmärtäneet laitteesta aiheutuvat vaarat.

Lapset eivät saa leikkiä laitteella.

Lapset eivät saa puhdistaa laitetta tai tehdä sille mitään käyttäjälle kuuluvia huoltotöitä ilman valvontaa.

Pidä alle kahdeksanvuotiaat lapset poissa laitteen ja liitäntäjohdon läheltä.

lältään 3 vuoden ja 8 vuoden välillä olevat lapset saavat käyttää jääkaappipakastinta ottaakseen sieltä tuotteita tai täyttääkseen laitetta.

Turvallinen kuljetus

Noudata näitä turvallisuusohjeita, kun kuljetat laitetta.

VAROITUS – Loukkaantumisvaara!

Laitteen suuri paino voi aiheuttaa tapaturmia laitetta nostettaessa.

- ▶ Älä nosta laitetta yksin.

Turvallinen asennus

Noudata näitä turvallisuusohjeita, kun asennat laitteen.

VAROITUS – Sähköiskun vaara!

Epäasianmukaiset asennukset ovat vaarallisia.

- ▶ Liitä laite ainoastaan tyyppikilvessä olevien tietojen mukaiseen sähköverkkoon.
- ▶ Liitä laite vain määräysten mukaisesti asennetun, maadoitetun pistorasian kautta vaihtovirtaverkkoon.
- ▶ Talon suojamaadoitusjärjestelmän täytyy olla asennettu määräysten mukaisesti.
- ▶ Älä syötä laitteeseen virtaa ulkoisella kytkentälaitteella, esimerkiksi kellokytkimellä tai kauko-ohjaimella.

- ▶ Kun laite on asennettu, verkkojohdon pistokkeeseen pitää päästä vapaasti käsiksi, tai jos sitä ei ole mahdollista pitää ulottuvilla, kiinteään sähköliitintään on asennettava asennusmääräysten mukainen kaikki navat erottava katkaisin.
- ▶ Laitetta asentaessasi varmista, että verkkojohto ei jää puristuksiin eikä vahingoitu.

VAROITUS – Palovaara!

- Jatkojohdon käyttö hyväksymättömän adapterin kanssa on vaarallista.
 - ▶ Älä käytä jatkojohtoja tai haaroitusrasioita.
 - ▶ Jos verkkojohto on liian lyhyt, ota yhteys huoltopalveluun.
 - ▶ Käytä vain valmistajan hyväksymiä adaptereita.



- Kannettavat haaroitusrasiat tai kannettavat verkkolaitteet voivat ylikuumentua ja aiheuttaa tulipalon.
 - ▶ Laitteen taakse ei saa sijoittaa kannettavia haaroitusrasioita tai kannettavia verkkolaitteita.

Turvallinen käyttö

Noudata näitä turvallisuusohjeita, kun käytät laitetta.

VAROITUS – Sähköiskun vaara!

- Verkkojohdon viallinen eristys on vaarallinen.
 - ▶ Varmista, verkkojohto ei koske laitteen kuumiin osiin tai lämmönlähteisiin.
 - ▶ Varmista, että verkkojohto ei koske teräviin reunoihin.
 - ▶ Verkkojohtoa ei saa taittaa, jättää puristuksiin eikä muuttaa.
- Laitteeseen pääsevä kosteus voi aiheuttaa sähköiskun.
 - ▶ Käytä laitetta vain suljetuissa tiloissa.
 - ▶ Älä altista laitetta voimakkaalle kuumuudelle tai kosteudelle.
 - ▶ Älä käytä laitteen puhdistukseen höyry- tai painepesuria.

⚠ VAROITUS – Tukehtumisvaara!

- Lapset saattavat leikkiessään esim. vetää pakkausmateriaaleja päähänsä tai kääriytyä niihin ja tukehtua.
 - ▶ Pidä pakkausmateriaali poissa lasten ulottuvilta.
 - ▶ Älä anna lasten leikkiä pakkausmateriaalilla.
- Lapset voivat vetää henkeen tai niellä pieniä osia ja tukehtua niihin.
 - ▶ Pidä pienet osat poissa lasten ulottuvilta.
 - ▶ Älä anna lasten leikkiä pienillä osilla.

⚠ VAROITUS – Räjähdyksivaara!

- Laitteen sisällä olevat sähkölaitteet voivat räjähtää, esimerkiksi lämmittimet tai sähkötoimiset jääpalakoneet.
 - ▶ Älä käytä sähkölaitteita laitteen sisällä.
- Mekaaniset laitteet tai muut välineet voivat vaurioittaa kylmäainekiertoa, palava kylmäaine voi valua ulos ja räjähtää.
 - ▶ Älä käytä sulatuksen nopeuttamiseen muita kuin valmistajan suosittelemia mekaanisia laitteita tai muita välineitä.
- Palavia ponnekaasuja ja räjähdysalttiita aineita sisältävät tuotteet, esim. suihkepullot, voivat räjähtää.
 - ▶ Älä säilytä laitteessa palavia ponnekaasuja ja räjähdysalttiita aineita sisältäviä tuotteita.

⚠ VAROITUS – Palovaara!

- Palavien nesteiden höyryt voivat syttyä palamaan (räjähdys).
- ▶ Säilytä pulloja, joissa on korkeaprosenttista alkoholia, vain pystyasennossa ja tiiviisti suljettuina.

⚠ VAROITUS – Loukkaantumisvaara!

- Hiilihappoisia juomia sisältävät astiat saattavat rikkoutua.
 - ▶ Älä säilytä pakastinosassa hiilihappoisia juomia sisältäviä astioita.
- Palavan kylmäaineen ja vahingollisten kaasujen valuminen aiheuttaa silmävammoja.
 - ▶ Älä vaurioita kylmäainekierron putkia ja eristeitä.

- Laite voi kaatua.
 - ▶ Älä astu sokkelin, ulosvedettävien osien tai ovien päälle tai nojaa niihin.

VAROITUS – Palovammojen vaara!

Kun laite on toiminnassa, sen yksittäiset osat saattavat olla kuumia.

- ▶ Älä kosketa kuumia osia.
- ▶ Pidä lapset poissa laitteen läheltä.

VAROITUS – Jäätymisvamman vaara!

Pakasteiden ja kylmien pintojen koskettaminen voi aiheuttaa kylmäpalovamman.

- ▶ Älä laita pakastimesta otettuja tuotteita heti suuhun.
- ▶ Varo, että iho ei altistu pidemmäksi aikaa pakasteille, jäälle tai pakastinosan putkille.

VARO – Terveysvahinkojen vaara!

Noudata elintarvikkeiden likaantumisen välttämiseksi seuraavia ohjeita.

- ▶ Jos ovi pidetään auki pidemmän aikaa, seurauksena voi olla lämpötilan merkittävä nousu laitteen lokeroissa.
- ▶ Puhdista säännöllisesti pinnat, jotka voivat päästä kosketuksiin elintarvikkeiden ja käsiksi päästävien poistojärjestelmien kanssa.
- ▶ Säilytä raakaa lihaa ja kalaa jääkaapissa tarkoitukseen sopivissa astioissa siten, että ne eivät kosketa muita elintarvikkeita tai niistä ei pääse valumaan mitään muiden elintarvikkeiden päälle.
- ▶ Jos jääkaappipakastin on pidemmän aikaa tyhjänä, kytke laite pois päältä, sulata ja puhdista laite ja jätä ovi auki, jotta vältät homeen muodostumisen.

Viallinen laite

Noudata näitä turvallisuusohjeita, jos laite on viallinen.

VAROITUS – Sähköiskun vaara!

- Viallinen laite tai verkkojohto on vaarallinen.
 - ▶ Älä käytä viallista laitetta.
 - ▶ Jos laitteen pinta on haljennut tai murtunut, sitä ei saa missään tapauksessa käyttää.
 - ▶ Älä vedä verkkojohdosta, kun irrotat laitteen sähköverkosta. Vedä aina verkkojohdon pistokkeesta.
 - ▶ Jos laite tai verkkojohto on rikki, irrota heti verkkojohdon pistoke tai kytke sulake sulakerasiassa pois päältä.
 - ▶ Soita huoltopalveluun. → *Sivu 112*
 - ▶ Laitteen korjaustöitä saavat tehdä vain alan ammattilaiset.
- Epäasianmukaiset korjaukset ovat vaarallisia.
 - ▶ Laitteen korjaustöitä saavat tehdä vain alan ammattilaiset.
 - ▶ Laitteen korjaukseen saa käyttää vain alkuperäisiä varaosia.
 - ▶ Jos laitteen verkkojohto vaurioituu, sen saa turvallisuussyistä vaihtaa vain valmistaja, sen huoltopalvelu tai vastaavan pätevyyden omaava henkilö.

VAROITUS – Palovaara!



Jos putket vaurioituvat palava kylmäaine ja vahingolliset kaasut voivat valua ulos ja syttyä palamaan.

- ▶ Pidä avotuli ja sytytyslähteet poissa laitteen läheltä.
- ▶ Tuuleta huonetta.
- ▶ Kytke laite pois päältä. → *Sivu 99*
- ▶ Irrota verkkojohdon pistoke tai kytke sulake sulakerasiassa pois päältä.
- ▶ Soita huoltopalveluun. → *Sivu 112*

Esinevahinkojen välttäminen

Noudata näitä ohjeita, jotta vältät laitteen, lisävarusteiden ja keittiöesineiden vahinkoja.

HUOMIO!

- Öljyn tai rasvan likaamat muoviosat ja tiivistet voivat muuttua huukoiksi.
 - ▶ Pidä muovipinnat ja ovitiivistet puhtaina öljystä ja rasvasta.
- Laite voi vaurioitua, jos sokkelin, ulos vedettävien osien tai laitteen ovien päälle istutaan tai astutaan.
 - ▶ Älä astu sokkelin, ulosvedettävien osien tai ovien päälle tai nojaa niihin.

Ympäristönsuojelu ja säästö

Suojele ympäristöä käyttämällä laitetta ympäristöystävällisesti, ja hävitä kierrätettävä materiaali oikein.

Pakkausmateriaalin hävittäminen

Pakkausmateriaalit ovat ympäristöystävällisiä ja kierrätyskelpoisia.

- ▶ Hävitä yksittäiset osat lajiteltuina. Tarkempia tietoja kierrätysmahdollisuuksista saat kodinkoneliikkeistä sekä paikkakuntasi jätehuollosta vastaavilta viranomaisilta.

Energiansäästö

Laitteesi kuluttaa vähemmän sähköä, kun noudatat näitä ohjeita.

Sijoituspaikan valinta

Noudata näitä ohjeita, kun valitset laitteen sijoituspaikan.

- Älä altista laitetta suoralle auringonpaisteelle.
- Sijoita laite mahdollisimman kauas lämpöpattereista, liedestä ja muista lämmönlähteistä:
 - pidä 30 mm:n etäisyys sähkö- ja kaasuliesiin.
 - pidä 30 cm:n etäisyys öljy- ja tai hiililämmitteisiin liesiin.
- + Laitteen jäähdytyskoneisto käynnistyy alhaisissa käyttöympäristön lämpötiloissa harvemmin.
- Asennustilan syvyyden tulee olla 560 mm.
- Älä peitä ilmankiertoaukkoja tai aseta mitään niiden eteen.
- Tuuleta huone päivittäin.
- + Laitteen takana oleva ilma ei lämpene niin voimakkaasti. Laitteen jäähdytyskoneisto käynnistyy harvemmin.

Energiaa säästävä käyttö

Noudata näitä ohjeita, kun käytät laitetta.

Huom: Varusteiden sijoittelu ei vaikuta laitteen energiankulutukseen.

- Älä peitä ilmankiertoaukkoja tai aseta mitään niiden eteen.
- + Laitteen takana oleva ilma ei lämpene niin voimakkaasti.

- Avaa laitteen ovi vain hetkeksi.
- Vie ostamasi elintarvikkeet kotiin kylmälaukussa ja aseta ne nopeasti kylmälaitteeseen.
- Anna lämpimien ruokien ja juomien jäähtyä ennen kaappiin asettamista.
- Sulata pakasteet jääkaapissa, jolloin voit käyttää niistä lähtevää kylmyyttä jääkaapin jäähdyttämiseen.
- + Laitteessa oleva ilma ei lämpene silloin niin voimakkaasti. Laitteen jäähdytyskoneisto käynnistyy harvemmin.
- Jätä elintarvikkeiden ja takaseinän väliin aina jonkin verran tilaa.
- Pakkaa elintarvikkeet ilmatiiwiisti.
- + Ilma pääsee kiertämään ja ilmankosteus pysyy jatkuvasti vakaana.
- Sulata pakastinosa säännöllisesti.
- + Huurteeton pakastinosa säästää sähköä ja pitää pakasteet kylminä optimaalisesti.
- Avaa pakastinosan ovi vain hetkeksi ja sulje se huolellisesti.
- + Pakastinosan suljettu ovi suojaa pakastinosaa runsaalta huurteen muodostumiselta.

Asennus ja liitäntä

Tästä näet, millainen on paras asennuspaikka laitteellesi. Lisäksi saat tietoja laitteen liittämisestä sähköverkkoon.

Toimituksen sisältö

Kun olet poistanut kaikki osat pakkauksesta, tarkasta, että niissä ei ole kuljetusvaurioita ja että kaikki osat ovat mukana.

Jos sinulla on reklamoitavaa, käänny jälleenmyyjän puoleen tai ota yhteyttä huoltopalveluumme → *Sivu 112*.

Toimitus koostuu seuraavista osista:

- Kalusteisiin sijoitettava laite
- Varusteet ja lisävarusteet¹
- Asennusmateriaali
- Asennusohje
- Käyttöohje
- Huoltoviikko
- Takuukortti²
- Energiamerkkiä
- Tuotetietolehti
- Tietoa energiankulutuksesta ja äänitasosta

Laitteen asentaminen ja liittäminen

Edellytys: Laitteen toimitussisältö on tarkastettu. → *Sivu 95*

1. Ota huomioon laitteen sijoituspaikkaa koskevat kriteerit. → *Sivu 96*
2. Asenna laite mukana toimitetun asennusohjeen mukaan.
3. Esivalmistelee laite ensimmäistä käyttöä varten. → *Sivu 96*
4. Liitä laite sähköverkkoon. → *Sivu 96*

¹ Laitteen varustuksesta riippuen

² Ei kaikissa maissa

Sijoituspaikkaa koskevat kriteerit

Noudata näitä ohjeita, kun valitset laitteen sijoituspaikan.

VAROITUS Räjähdyshaara!

Jos laite sijoitetaan liian pieneen huoneeseen, kylmäainevuodon yhteydessä voi muodostua palava kaasun ja ilman seos.

- ▶ Sijoita laite vain huoneeseen, jonka tilavuus on vähintään 1 m³ per 8 g kylmäainetta. Kylmäaineen määrä on ilmoitettu tyyppikilvessä.
→ Kuva **1**/ **5**

Laitteen paino voi olla tehdasasenteisena mallista riippuen jopa 75 kg. Alustan pitää olla riittävän vakaa, jotta se voi kantaa laitteen painon.

Sallittu huonelämpötila

Sallittu huonelämpötila riippuu laitteen ilmastoluokasta. Ilmastoluokka on merkitty tyyppikilpeen. → Kuva **1**/ **5**

Ilmastoluokka	Sallittu huonelämpötila
a	
SN	10 °C...32 °C
N	16 °C...32 °C
ST	16 °C...38 °C
T	16 °C...43 °C

Kylmälaite toimii tehokkaasti, kun käyttöpaikan lämpötila on sallitun rajoissa.

Jos laitetta, jonka ilmastoluokka on SN, käytetään alhaisemmissa lämpötiloissa, laitteen vahingoittuminen voidaan estää, kun käyttöpaikan huonelämpötila on vähintään +5 °C.

Asennustilan mitat

Ota huomioon asennusmitat, kun asennat laitteen kalustesyvennykseen. Jos tästä poiketaan, laitteen asennuksessa voi ilmaantua ongelmia.

Asennussyvennyksen syvyys

Asenna laite suoriteltuun 560 mm syvyiseen asennussyvennykseen. Jos asennustilan syvyys on pienempi, energiankulutus kasvaa jonkin verran. Asennustilan syvyyden pitää olla vähintään 550 mm.

Asennussyvennyksen leveys

Laitteen vaatima asennustilan sisäleveys on vähintään 560 mm.

Sijoitus side-by-side

Jos haluat sijoittaa 2 laitetta vierekkäin, laitteiden välisen etäisyyden pitää olla vähintään 150 mm.

Laitteen esivalmistelu ensimmäistä käyttöä varten

1. Poista informaatiomateriaali.
2. Poista suojakalvot ja kuljetustuet, esim. liimanauhat ja kartonki.
3. Puhdista laite ennen ensimmäistä käyttöä. → Sivu 107

Laitteen liittäminen sähköverkkoon

1. Liitä verkkojohdon verkkopistoke laitteen läheisyydessä olevaan pistorasiaan.
Laitteen liitäntätiedot löytyvät tyyppikilvestä. → Kuva **1**/ **5**
2. Tarkista verkkopistokkeen kiinnitys.
✓ Laite on nyt toimintavalmis.

Tutustuminen

Tutustu laitteen osiin.

Laite

Tästä löydät yleiskuvan laitteen osista.

→ Kuva 1

A	Jääkaappiosa
B	Pakastinosa
1	Valitsimet
2	Muunneltava hylly → <i>Sivu 97</i>
3	Ulosvedettävä hylly → <i>Sivu 98</i>
4	Hedelmä- ja vihanneslaatikko, jossa kosteuden säädin → <i>Sivu 98</i>
5	Tyypikilpi
6	Matala pakastelaatikko
7	Pakastelaatikko
8	Voi- ja juustolokero → <i>Sivu 98</i>
9	Ovihylly suurikokoisille pulloille

Huom: Laitteesi ja kuvien välillä voi olla varustekohtaisia ja kokoon liittyviä eroja.

Valitsimet

Valitsimilla asetetaan laitteen toiminnot ja nähdään tiedot sen käyttötilasta.

→ Kuva 2

1	super (jääkaappiosa) kytkee toiminnon Super-jäähdytys päälle tai pois päältä.
2	—/+ (jääkaappiosa) säätää jääkaappiosan lämpötilan.
3	Näyttää jääkaappiosan asetetun lämpötilan Celsius-asteina (°C).
4	holiday kytkee lomatoiminnon päälle tai pois päältä.

5	alarm kytkee varoitusäänen pois päältä.
6	—/+ (pakastinosa) säätää pakastinosan lämpötilan.
7	Näyttää pakastinosan asetetun lämpötilan Celsius-asteina (°C).
8	super (pakastinosa) kytkee toiminnon Super-pakastus päälle tai pois päältä.
9	⊙ kytkee laitteen päälle tai pois päältä.

Varusteet

Tästä näet yhteenvedon laitteesi varusteosista ja niiden käytöstä. Laitteen varusteet ovat mallikohtaisia.

Hylly

Voit vaihtaa tarvittaessa hyllyjen paikkaa ottamalla hyllyn pois paikaltaan ja asettamalla sen toiseen paikkaan.

→ "*Hyllyn poistaminen*", *Sivu 108*

Muunneltava hylly

Käytä muunneltavaa hyllyä, jotta voit säilyttää sen alapuolella olevalla hyllyllä korkeita viileätuotteita, esim. kannuja tai pulloja. Voit poistaa muunneltavan hyllyn etuosan ja työntää sen hyllyn takaosan alapuolelle.

→ Kuva 3

Ulosvedettävä hylly

Jotta näet säilytyksessä olevat tuotteet helpommin ja saat otettua elintarvikkeet nopeammin esiin, vedä hylly pois paikaltaan.

Hedelmä- ja vihanneslaatikko, jossa kosteuden säädin

Säilytä tuoreita hedelmiä ja vihanneksia hedelmä- ja vihanneslaatikossa. Säätimen ja erikoistiivisteiden avulla voit säätää hedelmä- ja vihanneslaatikon ilmankosteuden sopivaksi. Näin tuoreet hedelmät ja vihannekset säilyvät jopa kaksi kertaa pitempään kuin perinteisessä jääkaapissa.

→ Kuva 4

Säädä hedelmä- ja vihanneslaatikon ilmankosteus säilytettävien elintarvikkeiden lajin ja määrän mukaan:

- Matala ilmankosteus, kun säilytetään pääasiassa hedelmiä, ja tuotteita on runsaasti.
- Korkeampi ilmankosteus, kun säilytetään pääasiassa vihanneksia ja erityyppisiä tuotteita tai kun tuotteita on vähän.

Hedelmä- ja vihanneslokeroon voi muodostua kondenssivettä säilytettävien elintarvikkeiden tyypistä ja määrästä riippuen.

Pyyhi kondenssivesi pois kuivalla pyyhkeellä ja säädä ilmankosteus sopivaksi säätimellä.

Säilytä kylmänarat hedelmät ja vihannekset laitteen ulkopuolella lämpötilassa n. 8 °C - 12 °C, jotta niiden laatu ja aromit säilyvät.

Kylmälle arat
hedelmät

- Ananas
- Banaani
- Mango
- Papaija

Kylmälle arat vihannekset	■ Sitruhedelmät
	■ Munakoisot
	■ Kurkut
	■ Kesäkurpitsa
	■ Paprika
	■ Tomaatit
	■ Perunat

Voi- ja juustolokero

Säilytä voita ja kovia juustoja voi- ja juustolokerossa.

Ovihylly

Voit vaihtaa tarvittaessa ovihyllyn paikkaa ottamalla ovihyllyn pois paikaltaan ja asettamalla sen toiseen paikkaan.

→ "Ovihyllyn poistaminen", Sivu 108

Varusteet

Käytä alkuperäisiä varusteita. Ne on suunniteltu laitteesi varten. Tästä näet yhteenvedon laitteesi varusteista ja niiden käytöstä. Laitteiden varusteet ovat mallikohtaisia.

Kananmunalokero

Säilytä kananmunat turvallisesti kananmunalokerossa.

Pullonpidike

Pullonpidike estää pullojen kaatumisen, kun laitteen ovi avataan ja suljetaan.

→ Kuva 5

Pakastusrasia

Pakastusrasiassa voit pakastaa nopeasti läpikotaisin pieniä määriä elintarvikkeita, esim. marjoja, hedelmänpaloja, yrtejä ja vihanneksia.

→ Kuva 6

Jaa pakastettavat tuotteet tasaisesti pakastusrasiaan ja anna pakastua läpikotaisin n. 10 - 12 tuntia. Siirrä tuotteet sitten pakastepussiin tai pakasterasiaan.

Kylmävaraaja

Käytä kylmävaraajaa elintarvikkeiden tilapäiseen kylmänä pitämiseen, esim. kylmälaukussa.

Vinkki: Kylmävaraaja hidastaa pakasteiden lämpenemistä sähkökatkon tai toimintahäiriön aikana.

Jääpalamuotti

Käytä jääpalamuottia jääpalojen valmistamiseen.


Jääpalojen valmistaminen

1. Täytä $\frac{3}{4}$ jääpalamuotista vedellä ja aseta se pakastinosaan.
Irrrota kiinnijäänyt jääpalamuotti vain tylpällä esineellä, esim. lusikanvarrella.
2. Jääpalat irtoavat helpommin, kun pidät jääpalamuottia hetken juoksevan veden alla tai taivutat sitä hieman.

Käytön perusteet

Tästä näet tärkeimmät tiedot laitteen käytöstä.

Laitteen kytkeminen päälle

1. Paina .
- ✓ Laitteen jäähdytyskoneisto käynnistyy.
- ✓ Kuuluu varoitusääni, lämpötilanäyttö (pakastinosa) vilkkuu ja **alarm** palaa, koska pakastinosa on vielä liian lämmin.

2. Kytke varoitusääni pois päältä valitsimella **alarm**.
- ✓ **alarm** sammuu, kun valittu lämpötila on saavutettu.
3. Aseta haluamasi lämpötila.
→ *Sivu 99*

Käyttöä koskevia huomautuksia

- Asetettu lämpötila saavutetaan vasta useiden tuntien kuluttua laitteen päälle kytkemisestä. Älä laita laitteeseen elintarvikkeita ennen kuin lämpötila on saavutettu.
- Pakastinosan ympärillä olevaa runkoa lämmitetään ajoittain vähän. Näin estetään kondenssiveden muodostuminen ovitiivisteiden alueelle.
- Kun suljet pakastinosan oven, saattaa muodostua alipaine, jolloin pakastinosan ovea ei saa avattua heti uudelleen. Odota hetken, kunnes alipaine tasaantuu.

Laitteen kytkeminen pois päältä

- ▶ Paina .
- ✓ Laitteen jäähdytys ei enää toimi.

Lämpötilan säätäminen

Kun laite on kytketty päälle, voit säätää lämpötilan.

Jääkaappiosan lämpötilan säätäminen

- ▶ Paina $-/+$ (jääkaappiossa) niin monta kertaa, että lämpötilanäytössä (jääkaappiossa) näkyy haluttu lämpötila.
Jääkaappiosan suositeltu lämpötila on 4 °C.
→ *"Tarra OK", Sivü 103*

Pakastinosan lämpötilan säätäminen

- ▶ Paina –/+ (pakastinosa) niin monta kertaa, että lämpötilänäytössä (pakastinosa) näkyy haluttu lämpötila. Pakastinosan suositeltu lämpötila on –18 °C.

Lisätoiminnot

Tutustu laitteen säädettävissä oleviin lisätoimintoihin.

Super-jäähdytys

Toiminnolla Super-jäähdytys jääkaappiosa jäähtyy mahdollisimman kylmäksi. Siten elintarvikkeet ja juomat jäähtyvät nopeasti läpikotaisin. Kytke Super-jäähdytys päälle ennen kuin sijoitat laitteeseen suuria määriä elintarvikkeita.

Huom: Kun Super-jäähdytys on kytketty päälle, laite saattaa olla äänekkäämpi.

Super-jäähdytys kytkeminen päälle

- ▶ Paina ^{super} (jääkaappiosa).
- ✓ ^{super} (jääkaappiosa) palaa.

Huom: Laite kytkeytyy n. 15 tunnin kuluttua normaalikäytölle.

Super-jäähdytys kytkeminen pois päältä

- ▶ Paina ^{super} (jääkaappiosa).
- ✓ Näytössä näkyy aikaisemmin asetettu lämpötila.

Automaattinen Super-pakastus

Automaattinen Super-pakastus kytkeytyy automaattisesti päälle, kun laitteeseen sijoitetaan lämpimiä elintarvikkeita.

Automaattisessa toiminnossa Super-pakastus pakastinosa kylmenee huomattavasti kylmemmäksi kuin normaalikäytössä. Siten elintarvikkeet jäätyvät nopeasti läpikotaisin.

Kun automaattinen Super-pakastus on kytketty päälle, ^{super} (pakastinosa) palaa ja laite saattaa olla äänekkäämpi.

Kun automaattinen Super-pakastus on päättynyt, laite kytkeytyy normaalikäytölle.

Automaattisen Super-pakastus -toiminnon keskeyttäminen

- ▶ Paina ^{super} (pakastinosa).
- ✓ Näytössä näkyy aikaisemmin asetettu lämpötila.

Manuaalinen Super-pakastus

Toiminnolla Super-pakastus pakastinosa jäähtyy mahdollisimman kylmäksi. Siten elintarvikkeet jäätyvät nopeasti läpikotaisin.

Kytke Super-pakastus päälle 4 - 6 tuntia ennen kuin sijoitat pakastinosaan elintarvikkeita 2 kg tai enemmän.

Käyttääksesi hyväksesi koko pakastustehon käytä toimintoa Super-pakastus.

→ "Pakastustehon edellytykset", Sivu 103

Huom: Kun Super-pakastus on kytketty päälle, laite saattaa olla äänekkäämpi.

Manuaalisen toiminnon Superpakastus kytkeminen päälle

- ▶ Paina **super** (pakastinosa).
- ✓ **super** (pakastinosa) palaa.

Huom: Laite kytkeytyy n. 60 tunnin kuluttua normaalikäytölle.

Manuaalisen toiminnon Superpakastus kytkeminen pois päältä

- ▶ Paina **super** (pakastinosa).
- ✓ Näytössä näkyy aikaisemmin asetettu lämpötila.

Lomatoiminto

Jos ole pidemmän aikaa poissa, voit asettaa laitteeseen energiaa säästävän lomatoiminnon.

VARO

Terveysvahinkojen vaara!

Kun lomatoiminto on kytketty päälle, jääkaappiosa lämpenee.

Korkeamman lämpötilan takia voi muodostua bakteereja ja elintarvikkeet voivat pilaantua.

- ▶ Älä säilytä jääkaappiosassa elintarvikkeita, kun lomatoiminto on kytketty päälle.

Laite muuttaa lämpötilat automaattisesti.

Osa	Lämpötila
Jääkaappiosa	14 °C
Pakastinosa	säilyy ennallaan

Älä säilytä elintarvikkeita jääkaapissa tänä aikana.

Lomatoiminnon kytkeminen päälle

- ▶ Paina **holiday**.
- ✓ **holiday** palaa.
- ✓ Lämpötilänäytössä (jääkaappiosa) ei näy mitään lämpötilaa.

Lomatoiminnon kytkeminen pois päältä

- ▶ Paina **holiday**.
- ✓ Näytössä näkyy aikaisemmin asetettu lämpötila.

Hälytys

Laitteessa on hälytystoimintoja.

Ovihälytys

Oven hälytysääni kytkeytyy päälle, kun laitteen ovi on pitempään auki.

Varoitusäänen (ovihälytys) kytkeminen pois päältä

- ▶ Sulje laitteen ovi tai paina **alarm**.
- ✓ Varoitusääni on kytketty pois päältä.

Lämpötilahälytys

Kun pakastinosassa on liian lämmintä, lämpötilahälytys kytkeytyy päälle.

VARO

Terveysvahinkojen vaara!

Pakasteiden sulaminen saattaa lisätä bakteerien määrää ja pakasteet voivat pilaantua.

- ▶ Älä pakasta uudelleen osittain tai kokonaan sulaneita pakasteita.
- ▶ Voit pakastaa ne uudelleen, kun olet ensin valmistanut ne ruoaksi keittämällä tai paistamalla.
- ▶ Tällaisten pakasteiden säilyvyys ei enää vastaa maksimaalista säilyvyysaikaa.

Seuraavissa tapauksissa lämpötilahälytys voi kytkeytyä päälle ilman, että pakasteet ovat vaarassa sulaa:

- Laite otetaan käyttöön.

fi Jääkaappiosa

- Laitteeseen sijoitetaan kerralla suuria määriä tuoreita elintarvikkeita.
- Pakastinosan ovi on liian kauan auki.

Varoitusäänen (lämpötilahälytys) kytkeminen pois päältä

- ▶ Paina alarm.
- ✓ Lämpötilänäytössä (pakastinosa) näkyy hetken aikaa korkein pakastinosassa ollut lämpötila. Sitten lämpötilänäytössä (pakastinosa) näkyy taas asetettu lämpötila.
- ✓ Lämpötilan mittausta käynnistyy nyt uudelleen ja korkein lämpötila tallentuu laitteen muistiin.
- ✓ alarm palaa, kunnes asetettu lämpötila on taas saavutettu.

Jääkaappiosa

Jääkaappiosassa voidaan säilyttää lihaa, makkaroita, kalaa, maitotuotteita, kananmunia, valmisruokia ja leivonnaisia. Jääkaappiosan lämpötila voidaan säätää välille 2 °C - 8 °C. Jääkaappiosan suositeltu lämpötila on 4 °C.

→ "Tarra OK", *Sivu 103*

Jääkaappiosassa myös helposti pilaantuvat elintarvikkeet säilyvät lyhyen tai keskipitkän ajan. Mitä matalampi on valittu lämpötila, sitä pidempään elintarvikkeet säilyvät tuoreina.

Vihjeitä elintarvikkeiden säilyttämisestä jääkaapissa

Ota huomioon vihjeet, kun säilytät elintarvikkeita jääkaapissa.

- Jotta elintarvikkeiden tuoreus ja laatu säilyvät pidempään, säilytä vain tuoreita ja hyvälaatuisia elintarvikkeita.
- Kun ostat eineksiä ja säilykkeitä, älä ylitä valmistajan ilmoittamaa vähimmäissäilyvyysaikaa tai viimeistä käyttöpäivää.
- Jotta aromit, väri ja tuoreus säilyvät tai vältät makujen sekoittumisen ja muoviosien värjäytymisen, säilytä elintarvikkeet huolellisesti pakattuina tai suljettuina.
- Anna lämpimien ruokien ja juomien jäähtyä ennen jääkaappiin asettamista.

Jääkaappiosan kylmäalueet

Ilman kierto saa jääkaappiosassa aikaan erilaisia kylmäalueita.

Kylmin alue

Kylmin alue on laitteen sivuseinään merkityn nuolen ja sen alapuolella olevan hyllyn välissä.

Vinkki: Säilytä kylmimmällä alueella helposti pilaantuvia elintarvikkeita, esim. kalaa, makkaraa ja lihaa.

Lämpimin alue

Lämpimin alue on ovesa aivan ylhäällä.

Vinkki: Säilytä lämpimimmällä alueella hyvin säilyviä elintarvikkeita, esim. kovia juustoja ja voita. Näin juuston aromit tulevat paremmin esille ja voi pysyy riittävän pehmeänä.

Tarra OK

OK-tarralla voit tarkastaa, onko jääkaappiosassa elintarvikkeiden säilyttämiseen suositeltu turvallinen lämpötila +4 °C tai kylmempi.

OK-tarra ei sisälly kaikkiin laitemalleihin.

Jos OK ei tule näkyviin tarraan, säädä lämpötila vähitellen alhaisemmaksi.

→ *"Jääkaappiosan lämpötilan säätäminen", Sivu 99*

Kun kylmälaite otetaan käyttöön, oikean lämpötilan saavuttaminen voi kestää 12 tuntia.



Oikea säätö

Pakastinosa

Pakastinosassa voit säilyttää pakasteita, pakastaa elintarvikkeita ja valmistaa jääpaloja.

Lämpötilan voi säätää välille -16 °C - -24 °C.

Elintarvikkeiden pidempiaikainen säilytys edellyttää vähintään -18 °C:een lämpötilaa.

Pakasteina voidaan pilaantuviakin elintarvikkeita säilyttää pitkän aikaa. Matalat lämpötilat hidastavat tai pysäyttävät pilaantumisen.

Tuoreiden elintarvikkeiden laitteeseen sijoittamisen ja niiden läpikotaisen pakastumisen väliseen aikaan vaikuttavat erilaiset seikat:

- Asetettu lämpötila
- Elintarvike (koko ja laji)
- Tuotteiden määrä
- Pakastettuna jo oleva elintarvikemäärä

Pakastusteho

Pakastusteho kertoo, kuinka paljon elintarvikkeita voidaan pakastaa tietyssä ajassa siten, että ne jäätyvät läpikotaisin.

Pakastustehoa koskevat tiedot löydät tyyppikilvestä. → *Kuva 1/5*

Pakastustehon edellytykset

1. Kytke Super-pakastus päälle n. 24 tuntia ennen tuoreiden elintarvikkeiden sijoittamista pakastimeen.
→ *"Manuaalisen toiminnon Super-pakastus kytkeminen päälle", Sivu 101*
2. Jos laitteessa on matala pakastelaatikko, täytä ensin se elintarvikkeilla. Jos laitteessa ei ole matalaa pakastelaatikkoo, täytä elintarvikkeilla ensin alin pakastelaatikko. Siellä elintarvikkeet pakastuvat nopeimmin läpikotaisin.
3. Kun pakastat tuoreita elintarvikkeita, asettele ne mahdollisimman lähelle sivuseiniä.

Pakastinosan koko tilavuuden käyttäminen

Tästä löydät ohjeen siitä, miten voit sijoittaa suurimman mahdollisen määrän pakasteita pakastinosaan.

1. Poista kaikki varusteet. → *Sivu 108*
2. Sijoita elintarvikkeet suoraan hyllyille ja pakastinosan pohjalle.

Vihjeitä pakasteiden ostamisesta

Noudata näitä vihjeitä, kun ostat pakasteita.

- Tarkista, että pakkaukset ovat ehjiä.
- Huomioi vähimmäissäilyvyysaika.

- Liikkeen pakastimen lämpötilan tulee olla vähintään $-18\text{ }^{\circ}\text{C}$.
- Älä katkaise kylmäketjua. Vie pakasteet kotiin mikäli mahdollista kylmälaukussa, ja laita ne heti pakastinosaan.

Vihjeitä elintarvikkeiden sijoittamisesta pakastinosaan

Ota huomioon vihjeet, kun sijoitat elintarvikkeita pakastinosaan.

- Kun haluat pakastaa suuremmat määrät tuoreita elintarvikkeita nopeasti ja hellävaraisesti, sijoita ne ylimpään pakastelaatikkoon.
- Asettele elintarvikkeet lokeroihin tai pakastuslaatikoihin mahdollisimman laajalle alalle.
- Älä päästä pakastettavia elintarvikkeita kosketuksiin jo pakastettujen elintarvikkeiden kanssa.

Jaaa läpikotaisin pakastuneet elintarvikkeet tarvittaessa eri puolille pakastinosaan.

- Jotta ilma pääsee kiertämään laitteessa esteettä, työnnä pakastelaatikko laitteeseen vasteeseen saakka.

Pienemmän elintarvikemäärän pakastaminen nopeasti läpikotaisin

Noudata ohjeita, kun haluat pakastaa pienemmän elintarvikemäärän nopeasti läpikotaisin.

1. Sijoita elintarvikkeet taakse suuren pakastelaatikon päälle sijoitettuun pakastusrasiaan tai oikealta lähtien matalaan pakastelaatikkoon.
2. Jaaa elintarvikkeet mahdollisimman laajalle alalle.

Vinkkejä tuoreiden elintarvikkeiden pakastamisesta

Ota huomioon vinkit, kun pakastat tuoreita elintarvikkeita.

- Pakasta vain tuoreita ja virheettömiä elintarvikkeita.
- Ruoaksi keitetyt, paistetut tai leivotut elintarvikkeet sopivat paremmin kuin raakoina nautittavat elintarvikkeet.
- Jotta ravintoarvo, aromi ja väri säilyvät, tietyt elintarvikkeet on hyvä esikäsitellä pakastamista varten.
 - Vihannekset: pese, pilko ja ryöppää.
 - Hedelmät: pese, poista siemenet ja kuori tarvittaessa, lisää tarvittaessa sokeria tai askorbiinihappoa.

Lisää ohjeita löydät alan kirjallisuudesta.

Pakastamiseen soveltuvat elintarvikkeet

- Leivonnaiset
- Kala ja äyriäiset
- Liha
- Riista ja linnunliha
- Vihannekset, hedelmät ja yrtit
- Kanamunat ilman kuorta
- Maitotuotteet, esim. juusto, voi ja rahka
- Valmisruoat ja tähteeksi jäänyt ruoka, esim. keitot, pataruoat, kypsä liha ja kala, perunaruuat, laatikot ja makeat jälkiruoat

Pakastamiseen soveltumattomat elintarvikkeet

- Vihannekset, jotka tavallisesti syödään raakoina, esim. lehtisalaatit tai retiisit
- Kuorimattomat tai kovaksikeitetyt kananmunat

- Viinirypäleet
- Kokonaiset omenat, päärynät ja persikat
- Jogurtti, piimä, hapankerma, ranskankeima ja majoneesi

Pakasteiden pakkaaminen

Käyttämällä tarkoitukseen sopivaa pakkausmateriaalia ja oikean tyyppisiä pakkauksia tuotteiden laatu säilyy hyvänä ja voit välttää pakastuksen aiheuttaman tuotteiden kuivumisen.

1. Sijoita elintarvikkeet pakkaukseen.

Sopivat pakkaukset:

- Polyeteenistä valmistettu muovikalvo
- Polyeteenistä valmistettu kalvorulla
- Polyeteenistä valmistettu pakastepussi
- Pakasterasiat

Tarkoitukseen sopimattomat pakkaukset:

- Käärepaperi
- Voipaperi
- Sellofaani
- Alumiinifolio
- Jätepussit ja käytetyt muovikassit

2. Poista ilma pakkauksesta.

3. Sulje pakkaus ilmatiiviisti, jotta elintarvikkeet eivät menetä makuaan tai kuivu.

Sulkemiseen soveltuvat:

- Kumirenkaat
- Muovikiinnikkeet
- Kylmänkestävät teipit

4. Merkitse pakkaukseen sisältö ja pakastuspäivämäärä.

Pakasteiden säilyvyys lämpötilassa –18 °C

Ota huomioon säilyvyysajat, kun pakastat elintarvikkeita.

Elintarvike	Säilyvyysaika
Kala, makkara, valmiit ruoat, leivonnaiset	enintään 6 kuukautta
Lintu, liha	enintään 8 kuukautta
Vihannekset, hedelmät	enintään 12 kuukautta

Pakastuskalenteri

Laitteessa on pakastuskalenteri, joka ilmoittaa maksimaalisen säilyvyysajan kuukausina lämpötilan ollessa jatkuvasti –18 °C.

Pakasteiden sulatusmenetelmät

Valitse aina elintarvikkeen ja käyttötarkoituksen mukainen sulatustapa, jotta tuotteiden laatu säilyy mahdollisimman hyvänä.

VARO

Terveysvahinkojen vaara!

Pakasteiden sulaminen saattaa lisätä bakteerien määrää ja pakasteet voivat pilaantua.

- ▶ Älä pakasta uudelleen osittain tai kokonaan sulaneita pakasteita.
- ▶ Voit pakastaa ne uudelleen, kun olet ensin valmistanut ne ruoaksi keittämällä tai paistamalla.
- ▶ Tällaisten pakasteiden säilyvyys ei enää vastaa maksimaalista säilyvyysaikaa.

Sulatusmenetelmä	Elintarvike
Jääkaappiosa	Eläinperäiset elintarvikkeet kuten kala, liha, juusto, rahka
Huonelämpötila	Leipä
Mikroaaltouuni	Heti syötävät tai ruoaksi valmistettavat elintarvikkeet
Uuni tai liesi	Heti syötävät tai ruoaksi valmistettavat elintarvikkeet

Sulatus

Noudata ohjeita, kun haluat sulattaa laitteen.

Sulatus jääkaappiosassa

Jääkaappiosan takaseinään muodostuu käytön aikana toiminnasta johtuen sulamisvesipisaroita tai huurretta. Jääkaappiosan takaseinä sulaa automaattisesti. Sulamisvesi ja huurre valuu sulamisvesikourun kautta poistoreikään ja haihdutusmaljaan, eikä niitä tarvitse pyyhkiä pois. Jotta sulamisvesi pääsee poistumaan ja vältetään hajujen muodostuminen, ota huomioon seuraavat tiedot: → *"Sulamisvesikourun ja poistoreiän puhdistaminen"*, *Sivu 107*.

Sulaminen pakastinosassa

Koska pakasteet eivät saa sulaa, pakastelokero ei ole automaattisulatteinen.

Pakastelokerossa oleva huurrekerros heikentää pakastustehoa ja sähkönkulutus lisääntyy.

Pakastinosan sulattaminen

Sulata pakastinosa säännöllisesti.

1. Kytke Super-pakastus päälle n. 4 tuntia ennen sulatusta.
→ *"Manuaalisen toiminnon Super-pakastus kytkeminen päälle"*, *Sivu 101*
Tällöin elintarvikkeet ovat erittäin kylmiä ja niitä voidaan säilyttää pitempään huonelämpötilassa.
2. Ota pakastelaatikot pakasteineen ulos ja säilytä ne viileässä paikassa. Aseta pakasteiden päälle kylmävaraajia, jos niitä on käytettävissä.
3. Kytke laite pois päältä. → *Sivu 99*
4. Irrota laite sähköverkosta.
Irrota verkkojohdon pistoke tai kytke sulake sulakerasiassa pois päältä.
5. Voit nopeuttaa sulamista asettamalla kuumalla vedellä täytetyn kattilan alustan päälle pakastinosaan.
6. Pyyhi sulamisvesi pois pehmeällä liinalla tai sienellä.
7. Kuivaa pakastinosa pehmeällä, kuivalla liinalla.
8. Liitä laite sähköverkkoon.
→ *Sivu 96*
9. Kytke laite päälle. → *Sivu 99*
10. Asete pakastelaatikot pakasteineen takaisin paikoilleen.

Puhdistus ja hoito

Puhdista ja hoida laitetta huolellisesti, jotta se pysyy pitkään toimintakuntoisena.

Laitteen esivalmistelu puhdistusta varten

Ohjeet laitteen esivalmistelusta puhdistusta varten.

1. Kytke laite pois päältä. → *Sivu 99*
2. Irrota laite sähköverkosta.
Irrota verkkojohdon pistoke tai kytke sulake sulakerasiassa pois päältä.
3. Poista kaikki elintarvikkeet jääkaapista ja säilytä niitä viileässä paikassa.
Jos mahdollista, aseta kylmävaraajia elintarvikkeiden päälle.
4. Jos sisällä on huurrekerros, sulata se.
5. Poista kaikki varusteosat laitteesta.
→ *Sivu 108*

Laitteen puhdistaminen

Puhdista laite ohjeiden mukaan, jotta virheellinen puhdistus tai epäsopivat puhdistusaineet eivät vaurioita laitetta.

VAROITUS

Sähköiskun vaara!

- Laitteeseen pääsevä kosteus voi aiheuttaa sähköiskun.
 - ▶ Älä käytä laitteen puhdistukseen höyry- tai painepesuria.
- Lamppuun pääsevä kosteus voi aiheuttaa vaaroja.
 - ▶ Pesuvettä ei saa päästä lamppuun.

HUOMIO!

- Soveltumattomat puhdistusaineet voivat vahingoittaa laitteen pintoja.
 - ▶ Älä käytä kovia hankaustyynyjä tai puhdistussieniä.
 - ▶ Älä käytä voimakkaita tai hankaavia puhdistusaineita.
 - ▶ Älä käytä vahvasti alkoholipitoisia puhdistusaineita.
- Jos puhdistat varusteosia ja lisävarusteita astianpesukoneessa, ne voivat muuttaa muotoaan tai värjäytyä.
 - ▶ Älä pese hyllyjä tai lokeroita astianpesukoneessa.

1. Esivalmistele laite puhdistusta varten. → *Sivu 107*
2. Puhdista laite, varusteosat ja ovitiivisteet talousliinalla, haalealla vedellä ja pienellä määrällä PH-neutraalia astianpesuainetta.
3. Kuivaa huolellisesti pehmeällä, kuivalla liinalla.
4. Aseta varusteosat paikoilleen.
5. Liitä laite sähköverkkoon.
→ *Sivu 96*
6. Kytke laite päälle. → *Sivu 99*
7. Aseta elintarvikkeet jääkaappiin.

Sulamisvesikourun ja poistoreiän puhdistaminen

Jotta sulamisvesi pääsee poistumaan, puhdista sulamisvesikouru ja poistoreikä säännöllisesti.

- ▶ Puhdista sulamisvesikouru ja poistoaukko varovasti, esim. vanupuikolla.
→ Kuva **7**

Varusteosien poistaminen

Kun haluat puhdistaa varusteosat huolellisesti, poista ne laitteesta.

Hyllyn poistaminen

- ▶ Vedä hylly ulos ja ota se pois paikaltaan.

Ulosvedettävä hyllyn poistaminen

1. Vedä ulosvedettävää hyllyä ulospäin, kunnes lukitusnokan lukitus vapautuu.
→ Kuva **8**
2. Kallista hyllyä alaspäin ja käänä sivukautta pois paikaltaan.

Ovihyllyn poistaminen

- ▶ Nosta ovihyllyä ylöspäin ja ota se pois paikaltaan.
→ Kuva **9**

Hedelmä- ja vihanneslaatikon poistaminen

1. Vedä laatikko ulos vasteeseen saakka.
2. Nosta laatikkoa etureunasta ① ja ota se pois paikaltaan ②.
→ Kuva **10**

Vihanneslaatikon yläpuolella olevan hyllyn poistaminen

1. Vedä hedelmä- ja vihanneslaatikko pois paikaltaan.
2. Poista hylly ① ja käänä se toisinpäin ②.
→ Kuva **11**
3. Paina alemman lasilevyn kiinnikkeet ulos.
→ Kuva **12**
4. Nosta lasilevyä etureunasta ① ja vedä se takaa pois paikaltaan ②.
→ Kuva **13**

Pakastelaatikon poistaminen

1. Vedä pakastelaatikko ulos vasteeseen saakka.
2. Nosta pakastelaatikkoa etureunasta ① ja ota se pois paikaltaan ②.
→ Kuva **14**

Toimintahäiriöiden korjaaminen

Voit poistaa itse laitteen pienet toimintahäiriöt. Tutustu häiriöiden korjaamisesta annettuihin ohjeisiin ennen kuin otat yhteyden huoltopalveluun. Näin vältät turhia kustannuksia.

VAROITUS

Sähköiskun vaara!

Epäasianmukaiset korjaukset ovat vaarallisia.

- ▶ Laitteen korjaustöitä saavat tehdä vain alan ammattilaiset.
- ▶ Laitteen korjaukseen saa käyttää vain alkuperäisiä varaosia.
- ▶ Jos laitteen verkkojohto vaurioituu, sen saa turvallisuussyistä vaihtaa vain valmistaja, sen huoltopalvelu tai vastaavan pätevyyden omaava henkilö.

Toimintahäiriöt

Viat	Syy	Vian korjaaminen
Laite ei toimi. Mikään näyttö ei pala.	Pistoke ei ole kunnolla pistorasiassa. Sulake on lauennut. Laite ei saa virtaa.	▶ Liitä pistoke pistorasiaan. ▶ Tarkasta sulakkeet. 1. Tarkasta jännitteensaanti. 2. Aseta pakasteiden päälle kylmävaraajia, jos niitä on käytettävissä.
Laitteen jäähtytys ei toimi, näytöt ja sisävalo toimivat.	Demotoiminto on kytketty päälle.	▶ Tee laitteen itsetesti. → <i>Sivu 112</i> ✓ Kun itsetesti on päättynyt, laite palaa takaisin normaalikäyttöön.
LED-lamppu on viallinen.	Mahdollisia syitä on useita.	▶ Soita huoltopalveluun. → <i>"Huoltopalvelu", Sivut 112</i>
Jäähtytuskoneisto käynnistyy yhä useammin ja yhä pidemmäksi aikaa.	Laitteen ovi on avattu usein. Ilmankiertoaukot ovat peitossa.	▶ Älä avaa laitteen ovea turhaan. ▶ Poista esteet ilmankiertoaukkojen edestä.
Automaattinen Super-pakastus ei kytkeydy päälle.	Tämä ei ole vika. Laite päättää itsenäisesti, onko automaattinen Super-pakastus tarpeen, ja kytkee sen automaattisesti päälle tai pois päältä.	Toimenpiteitä ei tarvita.
Jääkaappiosan pohja on märkä.	Sulamisvesikouru tai poistoreikä on tukossa.	▶ Puhdista sulamisvesikouru ja poistoaukko. → <i>Sivu 107</i>

Ilmoitukset näyttöruudussa

Viat	Syy	Vian korjaaminen
Näyttöön ilmestyy viesti, jonka tunnus on "D" tai "E".	Elektroniikka on tunnistanut jonkin vian.	► Soita huoltopalveluun. → <i>"Huoltopalvelu", Sivu 112</i>
Lämpötilanäyttö (pakastinosa) vilkkuu.	Pakastinosassa on ollut liian lämmintä.	1. Paina alarm . ✓ Lämpötilanäytössä (pakastinosa) näkyy hetken aikaa korkein pakastinosassa ollut lämpötila. Sitten lämpötilanäytössä (pakastinosa) näkyy taas asetettu lämpötila. 2. Paina alarm . ✓ Lämpötilanäyttö (pakastinosa) ei vilku enää.
Lämpötilanäyttö (pakastinosa) vilkkuu, kuuluu varoitusääni ja alarm palaa.	Mahdollisia syitä on useita.	► Paina alarm . ✓ Hälytys kytkeytyy pois päältä.
	Laitteen ovi on auki.	► Sulje laitteen ovi.
	Ilmankiertoaukot ovat peitossa.	► Poista esteet ilmankiertoaukkojen edestä.
	Laitteeseen on sijoitettu suurempia määriä tuoreita elintarvikkeita.	► Älä ylitä pakastuskykyä. → <i>"Pakastusteho", Sivu 103</i>

Ongelma lämpötilassa

Viat	Syy	Vian korjaaminen
Lämpötila poikkeaa hyvin paljon asetetusta lämpötilasta.	Mahdollisia syitä on useita.	1. Kytke laite pois päältä. → <i>Sivu 99</i> 2. Kytke laite n. 5 minuutin kuluttua taas päälle. → <i>Sivu 99</i> <ul style="list-style-type: none"> – Jos lämpötila on liian korkea, tarkista lämpötila uudelleen parin tunnin kuluttua. – Jos lämpötila on liian alhainen, tarkista lämpötila uudelleen seuraavana päivänä.

Äänet

Viat	Syy	Vian korjaaminen
Laite hurisee.	Tämä ei ole vika. Moottori käy, esim. jäähdytyskoneisto, puhallin.	Toimenpiteitä ei tarvita.
Laitteesta kuuluu pulputtava, suriseva tai loriseva ääni.	Tämä ei ole vika. Kylmäaine kulkee putkien läpi.	Toimenpiteitä ei tarvita.
Laitteesta kuuluu napsuva ääni.	Tämä ei ole vika. Moottori, katkaisimet tai magneettiventtiilit kytkeytyvät päälle tai pois päältä.	Toimenpiteitä ei tarvita.
Laite on äänekkäs.	Laite ei seiso suorassa.	► Suorista laite vesivaa'an avulla. Aseta tarvittaessa sopiva alusta laitteen alle.
	Varusteosat heiluvat tai jumittuvat.	► Tarkasta, ovatko ulosvedettävät osat kunnolla paikoillaan ja korjaa tarvittaessa niiden asentoa.
	Pullot tai astiat koskevat toisiinsa.	► Siirrä pullot ja astiat erilleen toisistaan.
	Super-pakastus on kytketty päälle.	Toimenpiteitä ei tarvita.

Hajuhaitat

Viat	Syy	Vian korjaaminen
Laitteessa on epämiellyttävä haju.	Mahdollisia syitä on useita.	<ol style="list-style-type: none"> 1. Esivalmisteile laite puhdistusta varten. → <i>Sivu 107</i> 2. Puhdista laite. → <i>Sivu 107</i> 3. Puhdista kaikki elintarvikepakkaukset. 4. Pakkaa voimakkaantuoksuiset elintarvikkeet ilmatiiviisti, jotta vältät hajujen muodostumisen. 5. Tarkasta 24 tunnin kuluttua, onko hajua muodostunut uudelleen.

Laitteen itsetestin tekeminen

1. Kytke laite pois päältä. → *Sivu 99*
2. Kytke laite n. 5 minuutin kuluttua taas päälle. → *Sivu 99*
3. Pidä ^{super} (pakastinosa) painettuna ensimmäisten 10 sekunnin aikana päällekytkemisen jälkeen 3 - 5 sekunnin ajan, kunnes kuulet äänimerkin.
 - ✓ Laitteen itsetesti käynnistyy.
 - ✓ Itsetestauksen aikana kuuluu välillä pitkä äänimerkki.
 - ✓ Jos laitteen itsetestauksen päätyttyä kuuluu 2 äänimerkkiä ja lämpötilänäytössä näkyy asetettu lämpötila, laite on kunnossa. Laite palaa normaalikäyttöön.
 - ✓ Jos laitteen testauksen päätyttyä kuuluu 5 äänimerkkiä ja ^{super} (pakastinosa) vilkkuu 10 sekuntia, ota yhteys huoltopalveluun.

Säilytys ja hävittäminen

Tästä löydät ohjeet laitteen valmistelemiseksi säilytystä varten. Lisäksi saat tietoa käytöstä poistettujen laitteiden hävittämisestä.

Laitteen poistaminen käytöstä

1. Kytke laite pois päältä. → *Sivu 99*
2. Irrota laite sähköverkosta.
Irrota verkkojohdon pistoke tai kytke sulake sulakerasiassa pois päältä.
3. Sulata laite. → *Sivu 106*
4. Puhdista laite. → *Sivu 107*
5. Jätä laitteen ovi auki.

Käytöstä poistetun laitteen hävittäminen

Ympäristön huomioivan hävittämisen avulla arvokkaita raaka-aineita voidaan käyttää uudelleen.



VAROITUS

Terveysvahinkojen vaara!

Lapset voivat leikkiessään lukita itsensä vahingossa laitteeseen ja joutua hengenvaaraan.

- ▶ Jätä hyllyt ja laatikot laitteeseen, jotta lapset eivät pääse sen sisään niin helposti.
- ▶ Pidä lapset loitolla käytöstä poistetusta laitteesta.

1. Irrota verkkojohdon pistoke pistorasiasta.
2. Katkaise verkkojohto.
3. Hävitä laite ympäristöystävällisesti.



Tämän laitteen merkintä perustuu käytettyjä sähkö- ja elektroniikkalaitteita (waste electrical and electronic equipment - WEEE) koskevaan direktiiviin 2012/19/EU. Tämä direktiivi määrittää käytettyjen laitteiden palautus- ja kierrätys-säännökset koko EU:n alueella.

Huoltopalvelu

Jos sinulla on kysyttävää, et saa poistettua häiriötä itse tai laite on korjattava, käänny huoltopalvelumme puoleen.

Voit poistaa monia ongelmia itse tässä käyttöohjeessa annettujen häiriönpoisto-ohjeiden tai verkkosivujemme ohjeiden avulla. Ota muussa tapauksessa yhteys huoltopalveluun.

Löydämme varmasti sopivan ratkaisun, ja pyrimme välttämään huoltoteknikon turhia käyntejä. Varmistamme, että koneesi korjataan koulutettujen huoltoteknikoiden toimesta valmistajan alkuperäisiä varaosia käyttäen niin takuutapauksissa kuin takuuajan päätyttyäkin.

Varsinaisia korjaustöitä saa turvallisuussyistä suorittaa vain alan ammattihenkilöstö. Takuu raukeaa, jos korjaukset tai muut koneeseen liittyvät työ tekee henkilö, jota emme ole valtuuttaneet kyseisiin töihin, tai jos koneeseen asennetaan varaosia, täydennys- tai lisäosia, jotka eivät ole alkuperäisiä osia ja aiheuttavat koneeseen vian.

Ekosuunnittelua koskevan asetuksen mukaisia toiminnan kannalta oleellisia osia on saatavilla huoltopalvelumme kautta vähintään 10 vuoden ajan laitteen markkinoille saattamisen jälkeen Euroopan talousalueella.

Huom: Huoltopalvelu on valmistajan paikallisen takuun puitteissa maksuton. Takuu (valmistajan takuu yksityisille kuluttajille) on voimassa vähintään 2 vuotta (poikkeuksena ovat Tanska ja Ruotsi, joissa takuu on voimassa 1 vuoden) paikallisten takuehtojen mukaisesti. Takuuehdoilla ei ole vaikutusta muihin paikallisten lakien takaamiin oikeuksiin tai vaateisiin.

Lisätietoja käyttömaan takuuajasta ja takuuehdoista saat huoltopalvelustamme, kauppiaalta tai verkkosivuiltamme.

Kun otat yhteyden huoltopalveluun, tarvitset koneen mallinumeron (E-nro) ja valmistusnumeron (FD).

Huoltopalvelun yhteystiedot löytyvät oheisesta huoltopalveluluettelosta tai internet-sivuiltamme.

Mallinumero (E-nro) ja valmistusnumero (FD)

Mallinumero (E-nro) ja valmistusnumero (FD) on merkitty koneen tyyppikilpeen.

→ Kuva 1/5

Merkitse laitteen tiedot ja huoltopalvelun puhelinnumero muistiin, niin löydät ne taas nopeasti.

Tekniset tiedot

Kylmäaine-, käyttötilavuus- ja muut tekniset tiedot löydät tyyppikilvestä.

→ Kuva 1/5

Lisätietoja laitemallistasi löydät internetistä osoitteesta <https://www.bsh-group.com/energylabel>¹. Tämä verkko-osoite linkittyy viralliseen EU-tuotetietokantaan EPREL, jonka verkko-osoitetta ei ole vielä julkaistu painatushetkellä. Noudata silloin mallihakuun liittyviä ohjeita. Mallitunnus muodostuu tyyppikilvessä valmistusnumeron (E-Nr.) vinoviivan edessä olevista merkeistä. Vaihtoehtoisesti löydät mallitunnuksen myös EU-energiamerkin ensimmäiseltä riviltä.

¹ Koskee vain Euroopan talousalueen maita

BSH Hausgeräte GmbH

Carl-Wery-Straße 34

81739 München

GERMANY

www.siemens-home.bsh-group.com

Produceret af BSH Hausgeräte GmbH med varemærkelicens fra Siemens AG

Produsert av BSH Hausgeräte GmbH under Siemens AGs varemerkeliens

Tillverkas av BSH Hausgeräte GmbH under varumärkeslicens från Siemens AG

Valmistanut BSH Hausgeräte GmbH Siemens AG:n myöntämällä tavaramerkin käyttöluvalla



9001465970

(990927)

da, no, sv, fi