

LNT4TE33X2
LNT4TE33W2



SV Kyl-frys

Bruksanvisning

INNEHÅLL

1. SÄKERHETSINFORMATION.....	2
2. SÄKERHETSINSTRUKTIONER.....	4
3. INSTALLATION.....	6
4. KONTROLLPANEL.....	9
5. DAGLIG ANVÄNDNING.....	9
6. RÅD OCH TIPS.....	12
7. SKÖTSEL OCH RENGÖRING.....	14
8. FELSÖKNING.....	15
9. BULLER.....	18
10. TEKNISKA DATA.....	18
11. INFORMATION TILL PROVANSTALTER.....	18

VI TÄNKER PÅ DIG

Tack för att du väljer en Electrolux-produkt. Du har valt en produkt som grundar sig på årtionden av yrkeserfarenhet och innovation. Genial och elegant har den utformats med dig i åtanke. Så när du använder den, kan du vara trygg i vetskapen om att du får fantastiska resultat varje gång.

Välkommen till Electrolux.

Besök vår webbplats för att:



Få tips om användning, broschyrer, felsökning, service- och reparationsinformation:

www.electrolux.com/support



Registrera din produkt för bättre service:

www.registerelectrolux.com



Köpa tillbehör, förbrukningsvaror och originalreservdelar till din produkt:


www.electrolux.com/shop

KUNDTJÄNST OCH SERVICE

Vi rekommenderar att originalreservdelar används.

Ha följande uppgifter till hands när du kontaktar serviceavdelningen: Modell, PNC, serienummer.

Informationen står på märkplåten.

 Varnings-/viktig säkerhetsinformation

 Allmän information och tips

 Miljöinformation

Med reservation för ändringar.

1. SÄKERHETSINFORMATION

Läs noga de bifogade instruktionerna före installation och användning av produkten. Tillverkaren är inte ansvarig för eventuella personskador eller andra skador

som uppkommit som ett resultat av felaktig installation eller användning. Förvara alltid bruksanvisningen på en säker och tillgänglig plats för framtida bruk.

1.1 Säkerhet för barn och handikappade

- Denna produkt kan användas av barn från 8 års ålder och uppåt, och av personer med nedsatt fysisk, sensorisk eller mental förmåga, samt personer med bristande erfarenhet och kunskap, om de övervakas eller instrueras beträffande hur produkten används på ett säkert sätt och förstår de risker som är förknippade med användningen.
- Barn i åldern 3 till 8 år får stoppa in och ta ut tvätten ur maskinen förutsatt att de har fått rätt instruktioner.
- Denna produkt kan användas av personer med mycket omfattande och komplexa funktionsnedsättningar under förutsättning att de har fått korrekta instruktioner.
- Barn under 3 år ska inte vistas i närheten av produkten utan ständig uppsikt.
- Låt inte barn leka med produkten.
- Barn får inte utföra städning och underhåll av produkten utan uppsikt.
- Håll allt förpackningsmaterial utom räckhåll för barn och kassera det på lämpligt sätt.

1.2 Allmän säkerhet

- Produkten är avsedd att användas i hushåll och liknande användningsområden som t.ex.:
 - Bondgårdar, personalkök i butiker, på kontor och andra arbetsmiljöer
 - Av gäster på hotell, motell, bed and breakfast och andra typer av boendemiljöer.
- För att undvika kontaminering av livsmedel respektera följande instruktioner:
 - låt inte dörren vara öppen längre stunder,
 - rengör regelbundet ytor som kan komma i kontakt med mat samt åtkomliga dräneringssystem,

- förvara rått kött och fisk i lämpliga behållare i kylan, så att det inte kommer i kontakt med eller droppar på annan mat.
- **WARNING:** Se till att ventilationsöppningarna inte blockeras.
- **WARNING:** Använd inga mekaniska verktyg eller andra medel för att påskynda avfrostningsprocessen utöver de som rekommenderas av tillverkaren.
- **WARNING:** Var noga med att inte skada kylkretsen.
- **WARNING:** Använd inga elektriska produkter inne i förvaringsutrymmena såvida de inte är av en typ som rekommenderas av tillverkaren.
- Spruta inte vatten eller ånga på produkten för att rengöra den.
- Rengör produkten med en fuktig, mjuk trasa. Använd bara neutrala rengöringsmedel. Använd inte produkter med slip effekt, skursvampar, lösningsmedel eller metallföremål.
- När produkten är tom under en längre tid ska den stängas av, avfrostas, rengöras, torkas och dörren ska lämnas öppen för att förhindra att mögel utvecklas i produkten.
- Förvara inte explosiva ämnen som t.ex. sprejburkar med lättantändligt bränsle i den här produkten.
- Om nätsladden är skadad måste den bytas av tillverkaren, tillverkarens auktoriserade servicecenter eller personer med motsvarande utbildning, för att undvika fara.

2. SÄKERHETSINSTRUKTIONER

2.1 Installation



WARNING!

Endast en behörig person får installera den här produkten.

- Avlägsna allt förpackningsmaterial.
- Installera eller använd inte en skadad produkt.
- Följ installationsinstruktionerna som följer med produkten.
- Var alltid försiktig när produkten rör sig eftersom den är tung. Använd alltid skyddshandskar och täckta skor.
- Se till att luft kan cirkulera i produkten.
- Vid första installationen eller om dörren har hängts om, vänta minst 4 timmar innan du ansluter till elnätet. Detta för att oljan ska rinna tillbaka i kompressorn.

- Innan du utför något på produkten (t ex hänger om dörren), ska du dra ut kontakten ur vägguttaget.
- Installera inte produkten nära element, spisar, ugnar eller hällar.
- Produkten får inte utsättas för regn.
- Installera inte produkten där den står i direkt solljus.
- Installera inte produkten på platser som är mycket fuktiga eller kalla.
- När du flyttar produkten, lyft upp den i framkanten för att inte repa golvet.

2.2 Elektrisk anslutning



WARNING!

Risk för brand och elektriska stötar.



WARNING!

När du sätter in din produkt, se till att elsladden inte kommer under produkten eller skadas.



WARNING!

Använd inte grenuttag eller förlängningssladdar.

- Produkten måste jordas.
- Se till att de parametrarna på märkskylten överensstämmer med elnätets elektricitet.
- Använd alltid ett korrekt installerat, stötsäkert och jordat eluttag.
- Kontrollera så att du inte skadar de elektriska komponenterna (t.ex. stickkontakten, nätkabeln, kompressorn). Kontakta ett auktoriserat servicecenter eller en elektriker för att ersätta skadade komponenter.
- Nätkabeln måste vara under stickkontaktens nivå.
- Anslut stickkontakten till eluttaget först vid slutet av installationen. Kontrollera att stickkontakten är åtkomlig efter installationen.
- Dra inte i anslutningssladden för att koppla bort produkten från eluttaget. Ta alltid tag i stickkontakten.

2.3 Användning



WARNING!

Risk för skador, brännskador eller elstötar föreligger.



Produkten innehåller brandfarlig gas, isobutan (R600a), en naturgas med hög miljökompatibilitet. Var försiktig så att du inte skadar kylkretsen som innehåller isobutan.

- Ändra inte produktens specifikationer.
- Ställ inte elektriska produkter (t.ex. glassmaskiner) i produkten om inte tillverkaren uttryckligen säger att det är lämpligt.
- Om kylkretsen skadas får inga flammor eller antändningskällor finnas i rummet. Ventilera rummet.
- Låt inte varma föremål vidröra plastdelarna i produkten.
- Lägg inte in läskedrycker i frysen. Detta skapar tryck i dricksflaskan.
- Förvara inte brandfarliga gaser eller vätskor i produkten.
- Placera inga lättantändliga produkter eller föremål som är fuktiga med lättantändliga produkter i, nära eller på produkten.
- Vidrör inte kompressorn eller kondensorn. De är heta.
- Ta inte bort och vidrör inte föremål från frysdelen om händerna är våta eller fuktiga.
- Frys inte mat igen som en gång tinats.
- Följ förvaringsanvisningarna på förpackningen till den frysta maten.
- Lägg maten i påse eller förvaringsburk innan du lägger det i frysfacket.

2.4 Lampa inuti produkten



WARNING!

Risk för elektrisk stöt!

- Lampan som används för den här produkten är endast avsedd för hushållsprodukter. Får ej användas som husbelysning.

2.5 Skötsel och rengöring



WARNING!

Risk för personskador och skador på produkten föreligger.

- Stäng av produkten och koppla bort den från eluttaget före underhåll.
- Kylenheten i denna product innehåller kolväten Endast en behörig person får utföra underhåll och fylla kylapparaten.
- Undersök regelbundet tömningskanalen i kylan och rengör den vid behov. Om tömningskanalen täpps igen kommer avfrostat vatten att samlas på produktens botten.

2.6 Underhåll

- Kontakta en auktoriserad serviceverkstad för reparation av produkten. Använd endast originaldelar.
- Observera att självreparation eller icke-professionell reparation kan få säkerhetsmässiga konsekvenser och kan upphäva garantin.
- Följande reservdelar kommer att finnas tillgängliga i 7 år efter att modellen har slutat tillverkas:

termostater, temperatursensorer, kretskort, ljuskällor, luckhandtag, luckgångjärn, brickor och korgar. Observera att vissa av dessa reservdelar endast är tillgängliga för professionella reparatörer och att inte alla reservdelar är relevanta för alla modeller.

- Packningar till luckan kommer att finnas tillgängliga i tio år efter att modellen har slutat tillverkas.

2.7 Avfallshantering



WARNING!

Risk för kvävning eller skador.

- Koppla loss produkten från eluttaget.
- Klipp av strömkabeln och kassera den.
- Ta bort locket för att hindra att barn eller djur stängs in inuti produkten.
- Kylkretsen och isoleringsmaterialet i den här produkten är "ozonvänliga".
- Isoleringsmaterialet innehåller brandfarlig gas. Kontakta kommunen för information om hur produkten kasseras korrekt.
- Orsaka inte skada på den delen av kylenheten som är nära värmeväxlaren.

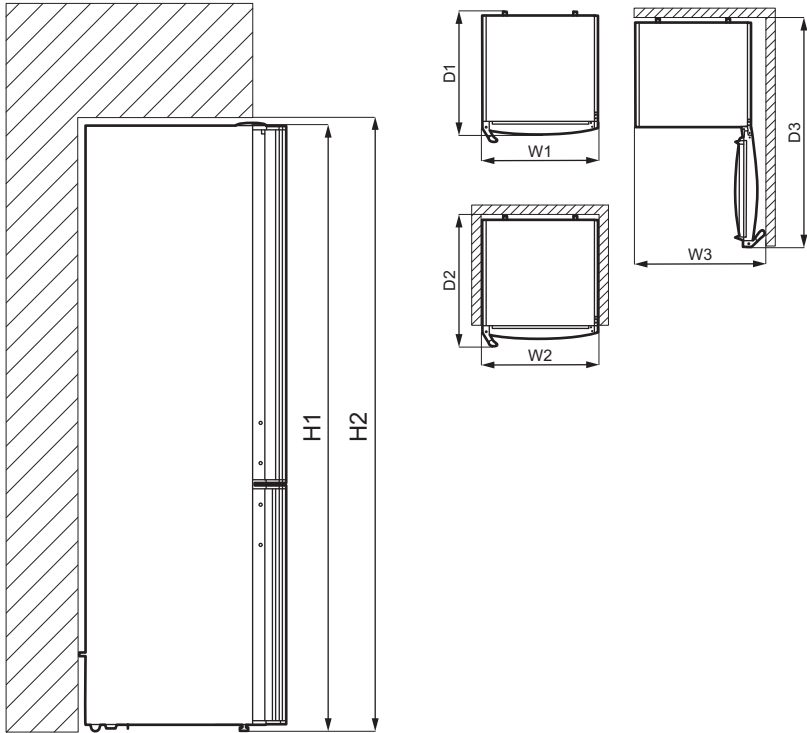
3. INSTALLATION



WARNING!

Se säkerhetsavsnitten.

3.1 Mått



Generella mått ¹⁾		
H1	mm	1850
W1	mm	595
D1	mm	647

¹⁾ höjd, bredd och djup utan handtag och fötter

Utrymme som krävs vid användning ¹⁾		
H2	mm	1950
W2	mm	660
D2	mm	684

¹⁾ höjd, bredd och djup inklusive handtaget, plus utrymme som krävs för fri cirkulation av kylluften

Utrymme som krävs vid användning ¹⁾		
H2	mm	1950
W3	mm	795
D3	mm	1189

¹⁾ höjd, bredd och djup inklusive handtaget, plus utrymme som krävs för fri cirkulation av kylluften, plus det utrymme som krävs för att tillåta dörröppning till minsta vinkel som tillåter borttagning av all intern utrustning

3.2 Plats



Se installationsanvisningarna för installationen.

För att säkerställa produktens bästa funktionalitet bör du inte installera den i närheten av en värmekälla (ugn, radiator, spis eller häll) eller på ett ställe med direkt solljus. Se till att luft kan cirkulera fritt runt produktens baksida.

För att få bästa effekt om produkten placeras under en överhängande väggenhet, måste minimiavståndet mellan skåpets översida och väggenheten behållas. Produkten bör dock inte placeras under överhängande väggenheter. En eller flera justerbara fötter under skåpet ser till att det går att få maskinen i nivå.

3.3 Positionering

Den här produkten är inte avsedd att användas inbyggd.

Den här produkten ska installeras i ett torrt, väl ventilerat rum inomhus.

Den här produkten är avsedd att användas vid omgivningstemperatur mellan 10°C och 43°C.

Om det på grund av olika skäl inte går att få rätt ventilation, kommer produkten att fungera korrekt men energiförbrukningen kan öka något.



Kontakta återförsäljaren, vår kundtjänst eller närmsta servicecenter om du är osäker på var du ska installera produkten.



Produkten måste kunna skiljas från elnätet. Stickkontakten måste därför vara lätt att komma åt när kylen/frysen har installerats.



FÖRSIKTIGHET!

Om produkten placeras mot en vägg ska de medföljande distanserna användas för att hålla det minimiavstånd som anges i monteringsanvisningarna.



FÖRSIKTIGHET!

Om produkten installeras intill en vägg, se installationsinstruktionerna för att förstå minsta avstånd mellan väggen och den sida av produkten där gångjärnen sitter ge tillräckligt utrymme för att öppna dörren när delarna inuti kylskåpet tas bort (t ex vid rengöring).

3.4 Elektrisk anslutning

- Kontrollera att nätspänningen och nätfrekvensen överensstämmer med hushållsapparaternas märkdata som anges på typskylten före anslutning till ett eluttag.
- Produkten måste jordas. Nätkabelns stickkontakt är försedd med en kontakt för detta ändamål. Om nätspänningsmatningen inte är jordad, kontakta en kvalificerad elektriker för att ansluta hushållsapparaten till en separat jord enligt gällande bestämmelser.
- Tillverkaren ansvarar inte för skador orsakade av att ovanstående säkerhetsåtgärder inte har följts.
- Denna produkt uppfyller kraven enligt EU:s direktiv.

3.5 Omhängning av dörr

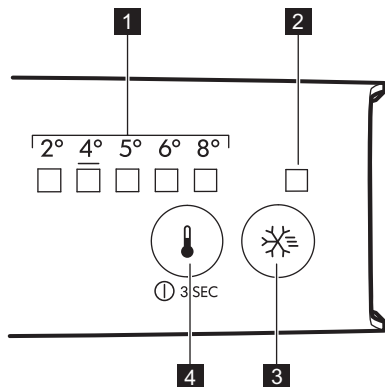
Se separata instruktioner om installation och omhängning av dörren.



FÖRSIKTIGHET!

Om du ska vända dörren, de alltid till att skydda golvet från repor med ett slitstarkt material.

4. KONTROLLPANEL



1. Temperaturindikatorlampa
2. FastFreeze-indikator
3. FastFreeze-knapp
4. Temperaturreglage
PÅ/AV-knapp

4.1 Slå på

1. Sätt i stickkontakten i eluttaget.
2. Tryck på temperaturreglaget om alla LED-indikatorer är släckta.

4.2 Stänga av

Fortsätt trycka på temperaturreglaget i 3 sekunder.

Alla kontrollampor är släckta.

4.3 Temperaturreglering

Ställ in produkten genom att trycka på temperaturreglaget tills LED som motsvarar önskad temperatur tänds.

Valet är progressivt, det varierar på mellan 2 °C till 8 °C. Rekommenderad inställning är 4 °C.

1. Tryck på temperaturreglaget. Indikatorn för nuvarande temperatur blinkar. Varje gång du trycker på temperaturreglaget förflyttar sig inställningen en position. Motsvarande LED blinkar ett tag.

2. Tryck på temperaturreglaget tills önskad temperatur valts.



Den inställda temperaturen uppnås inom 24 timmar. Efter ett strömavbrott sparas den inställda temperaturen.

4.4 FastFreeze-funktion

FastFreeze-funktionen används för förfrysning och snabbfrysning i följd i frysfacket. Den här funktionen accelererar infrysningen av färska livsmedel och skyddar på samma gång maten som redan finns i frysen från att bli för varm.



För frysning av färska livsmedel, aktivera funktionen FastFreeze minst 24 timmar innan maten läggs till förfrysning.

För att aktivera FastFreeze-funktionen, tryck på FastFreeze-knappen. FastFreeze-indikatorn tänds.



Denna funktion stängs av automatiskt efter 52 timmar.

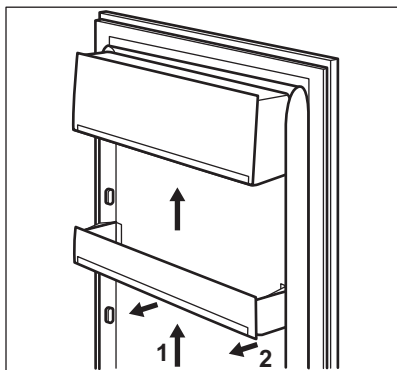
Du kan när som helst stänga av funktionen genom att trycka på FastFreeze-knappen igen. FastFreeze-indikatorn släcks.

5. DAGLIG ANVÄNDNING

5.1 Placering av dörrfacken

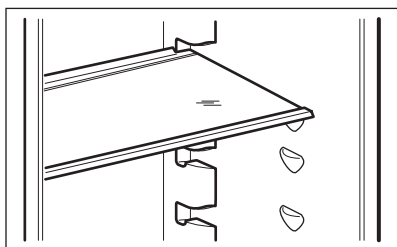
För att kunna förvara matförpackningar av olika storlekar kan dörrhyllorna placeras på olika nivåer.

1. Dra hyllan uppåt lite i taget tills den lossnar.
2. Placera om enligt behov.



5.2 Flyttbara hyllor

Väggarna i kylskåpet är försedda med ett antal bärare så att hyllorna kan placeras enligt önskemål.



i För att behålla korrekt luftcirkulation ska inte glashyllan placeras ovanför grönsakslådan.

5.3 Grönsakslåda

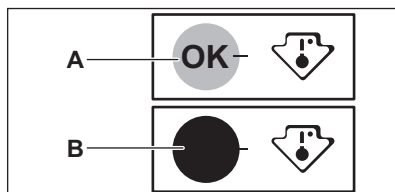
Det finns en särskild låda längst ner som är lämplig för förvaring av frukt och grönsaker.

5.4 Temperaturindikator

För att förvara matvarorna rätt är kylan försedd med temperaturindikator. Symbolen vid sidan av kylan anger det kallaste området i kylan.

Om OK visas (A), lägg in färsk mat på den plats som indikeras av en symbol, om inte (B), vänta i minst 12 timmar och se om det är OK (A).

Om det fortfarande inte är OK (B), justera inställningarna till en kallare temperatur.

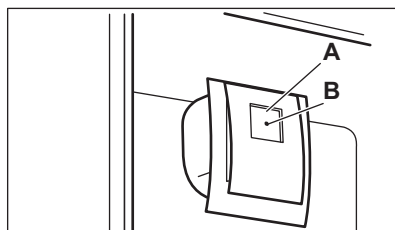


5.5 DYNAMICAIR

Kylan är utrustad med en funktion som möjliggör snabb nedkylning av matvaror och håller en jämnare temperatur.

i Sätt på enheten när du måste kyla ner en stor mängd mat eller när rumstemperaturen är högre än 35 °C för att garantera en större homogenisering av den interna temperaturen.

Tryck på brytaren (A) för att slå på fläkten. Den gröna lampan (B) tänds.

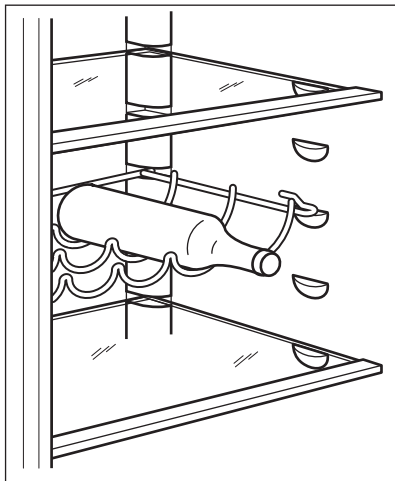


i Innan du stänger av produkten måste du komma ihåg att stänga av fläkten genom att trycka på knapp (A). Den gröna lampan (B) släcks.

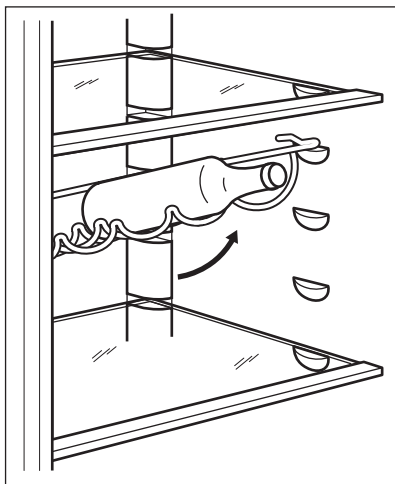
5.6 Flaskhylla

1. Placera flaskorna (med öppningarna vända utåt) i den redan installerade hyllan.

i Lägg endast in förslutna flaskor om hyllan är placerad horisontellt.



2. Denna hylla kan lutas för förvaring av icke förslutna flaskor. För att göra det ska de främre hakarna på hyllan placeras en nivå högre än de bakre hakarna.



5.7 Infrysning av färska livsmedel

Produkten är lämplig för infrysning av färska livsmedel och långvarig förvaring av frysta och djupfrysta matvaror.

För infrysning av färska livsmedel, aktivera FastFreeze-funktionen minst 24 timmar innan livsmedlet som ska frysas placeras i frysfacket.

Förvara den färska maten jämnt fördelad i det första och andra facket eller lådan uppifrån.

Den största mängd mat som kan frysas in utan att lägga till mer mat inom 24 timmar anges på typskylten (en etikett som finns på insidan av produkten).

När infrysningen är klar återgår produkten automatiskt till föregående temperaturinställning (se "FastFreeze-funktion").



I detta tillstånd kan temperaturen i kylskåpet förändras något.

5.8 Förvaring av fryst mat

Vid första uppstart eller efter ett uppehåll i avstängt läge, låt produkten stå på i minst tre timmar med Fast Freezing-funktionen på innan du lägger in några matvaror.

Fryslådorna gör att du snabbt och enkelt kan hitta det matpaket du söker. Om stora mängder mat skall förvaras, plocka ur alla lådor utom den nedre lådan. Denna måste vara på plats för att säkerställa god luftcirkulation.

Maten får inte placeras närmare än 15 mm från dörren.



FÖRSIKTIGHET!

I händelse av en oavsiktlig avfrostning, t.ex. vid ett strömavbrott och avbrottet varar längre än den tid som anges på typskylten under "Temperaturökningstid", måste den tinade maten konsumeras snabbt eller omedelbart tillagas och sedan frysas in på nytt (när maten har kallnat).

5.9 Upptining

Djupfryst eller fryst mat kan, innan den konsumeras, tinas i kylan eller i en plastpåse under kallt vatten.

Detta beror på den tillgängliga tiden och vilken typ av mat. Små bitar kan tillagas om de är frysta.

6. RÅD OCH TIPS

6.1 Tips för energibesparing

- Frys: Produktens interna konfiguration är det som säkerställer en effektiv energianvändning.
- Kylskåp: Den mest effektiva energianvändningen säkerställs i konfigurationen med lådorna i produktens nedre del och med hyllorna fördelade jämnt. Hur hyllorna är placerade i dörren påverkar inte energiförbrukningen.
- Öppna inte dörren för ofta och låt den inte stå öppen längre tid än nödvändigt.
- Frys: Ju kallare temperaturinställning, desto högre energiåtgång.
- Kylskåp: Ställ inte in för hög temperatur för att spara energi om det inte behövs för matens egenskaper.
- Om rumstemperaturen är hög och temperaturreglaget är inställt på en låg temperatur samtidigt som produkten är full med matvaror, kan kompressorn behöva arbeta kontinuerligt vilket medför att frost eller is bildas på avdunstaren. I så fall ska temperaturreglaget ställas in på en högre temperatur för att den automatiska avfrostningen ska starta och för att på så sätt spara energi.
- Säkerställ god ventilation. Täck inte över ventilationsgaller eller hål.

6.2 Tips för infrysning

- Aktivera FastFreeze-funktionen minst 24 timmar innan du lägger in mat i frysen.
- Innan mat läggs in i frysen ska den packas in och förslutas i: aluminiumfolie, plastfolie eller påsar, lufttäta behållare med lock.
- Dela upp maten i mindre portioner för effektivare infrysning och upptining.
- Det är bra att sätta etiketter och datum på all fryst mat. Detta hjälper till att identifiera maten och veta när den bör ätas.
- Maten ska vara färsk när den fryses in för att bevara den goda kvaliteten. Särskilt frukt och grönsaker ska frysas efter skörd för att alla näringsämnen ska bevaras.

- Frys inte in flaskor eller burkar med vätska, särskilt inte de som innehåller kolsyra - de kan explodera i frysen.
- Ställ inte in varm mat i frysfacket. Låt varm mat svalna till rumstemperatur innan de läggs in i frysen.
- Undvik att lägga in färsk icke fryst mat bredvid redan fryst mat, eftersom den frysta maten då kan tina upp. Lägg in färsk icke fryst mat i den del av frysen där det inte finns någon fryst mat.
- Åt inte isbitar eller isglass direkt efter du har tagit ut dem ur frysen. Det finns risk för frostsador.
- Frys inte om mat som har tinat. Om maten har tinat, tillaga den, låt den svalna och frys därefter in den.

6.3 Tips för förvaring av fryst mat

- Inställningen på medeltemperatur garanterar god konservering av färsk mat. Högre temperaturinställning i produkten kan leda till kortare hållbarhet.
- Hela frysfacket är lämpligt för förvaring av frysta livsmedelsprodukter.
- Se till att det finns tillräckligt med utrymme runt maten så att luft kan cirkulera fritt.
- För korrekt förvaring, se etiketten på livsmedelsförpackningar där livsmedlets hållbarhet finns.
- Det är viktigt att förpacka maten på ett sådant sätt att vatten, fukt eller kondens inte kan komma in.

6.4 Shoppingtips

När du har handlat mat:

- Se till att förpackningen är hel - annars kan maten bli dålig. Om förpackningen har svällt eller är våt, kanske det inte har förvarats under optimala förhållanden och upptining kan ha börjat.
- För att undvika att fryst mat börjar tina ska du köpa frysta varor precis innan du lämnar livsmedelsbutiken och transportera dem i en termisk och isolerad kylväska.

- Lägg omedelbart in den frysta maten i frysen när du har kommit tillbaka från butiken.
- Om maten har tinat helt eller bara lite, får den inte frysas om igen. Ät den så snart som möjligt.
- Respektera sista förbrukningsdag och förvaringsinformationen på förpackningen.

6.5 Hållbarhet för frysacket

Typ av mat	Hållbarhet (månader)
Bröd	3
Frukt (ej citrus)	6 - 12
Grönsaker	8 - 10
Rester utan kött	1 - 2
Mejeriprodukter:	
Smör	6 - 9
Mjuk ost (t.ex. mozzarella)	3 - 4
Hård ost (t.ex. parmesan, cheddar)	6
Skaldjur:	
Fet fisk (t.ex. lax, makrill)	2 - 3
Mager fisk (t.ex. torsk, flundra)	4 - 6
Räkor	12
Musslor utan skal	3 - 4
Kokt fisk	1 - 2
Kött:	
Fågel	9 - 12
Nötkött	6 - 12
Fläsk	4 - 6
Lamm	6 - 9
Korv	1 - 2
Skinka	1 - 2
Rester med kött	2 - 3

6.6 Tips för kylning av färska livsmedel

- Bra temperaturinställning som säkerställer bra förvaring av färsk mat är en temperatur lägre än eller exakt +4 °C. Högre temperaturinställning inuti produkten kan leda till kortare hållbarhet av matvarorna.
- Täck alltid maten för att bevara färskheten och aromen.
- Använd alltid stängda behållare för vätskor och livsmedel för att undvika smaker eller lukt i facket.

- För att undvika korskontaminering mellan kokt och rå mat, täck den kokta maten och separera den från den råa maten.
- Det bästa är att tina maten i kylan.
- Ställ inte in varm mat i kylskåpet. Se till att den har svalnat vid rumstemperatur innan du sätter i den.
- För att förhindra att mat kastas ska ny mat alltid placeras bakom den gamla.

6.7 Tips för kylning av mat

- Kött (alla typer): lägg i lämplig förpackning och placera på glashyllan

ovanför grönsakslådan. Förvara kött i högst 1-2 dagar.

- Frukt och grönsaker: rengör noggrant (ta bort jord) och lägg dem i en särskild låda (grönsakslåda).
- Exotiska frukter som banan, mango, papaya etc. ska helst inte förvaras i kylan.
- Grönsaker som tomater, potatis, lök och vitlök ska inte förvaras i kylan.
- Smör och ost: lägg i en lufttät behållare eller vira in i aluminiumfolie eller en plastpåse för att få ut så mycket luft som möjligt.

- Flaskor: sätt på kapsyl och sätt dem i dörrens flaskhylla eller (extrautr.) i flaskstället.
- För att påskynda nedkylningen av varorna rekommenderar vi att fläkten slås på. Aktiveringen av dynamisk luft tillåter större homogenisering av innertemperaturer.
- Titta alltid på livsmedlens utgångsdatum för att veta hur länge de kan förvaras.

7. SKÖTSEL OCH RENGÖRING



VARNING!

Se säkerhetsavsnitten.

7.1 Invändig rengöring

Innan du använder produkten första gången ska du rengöra insidan och alla invändiga tillbehör med ljummet vatten och en liten mängd neutral såpa för att ta bort den typiska lukten hos nya produkter. Eftertorka sedan noga.



FÖRSIKTIGHET!

Använd inte rengöringsmedel, skurpulver, klor eller oljebaserade rengöringsmedel eftersom de skadar ytan.



FÖRSIKTIGHET!

Tillbehören och andra delar av produkten är inte lämpliga för rengöring i diskmaskin.

7.2 Regelbunden rengöring

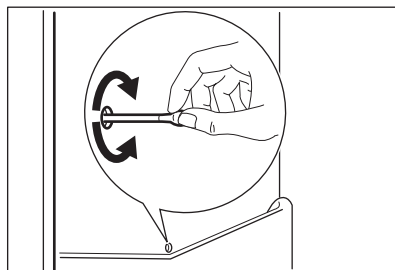
Utrustningen måste rengöras med jämna mellanrum:

1. Rengör kylens/frysens insida och alla tillbehör med ljummet vatten och en liten mängd neutral såpa.
2. Inspektera regelbundet dörrtätningarna och torka dem rena från eventuell smuts.
3. Skölj av och torka noggrant.

7.3 Avfrostning av kylskåpet

Frost elimineras automatiskt från kylfackets förångare vid normal användning. Det avfrostade vattnet töms ut via en ränna i en särskild behållare som sitter ovanför kompressorn på kylskåpet baksida, där vattnet avdunstar.

Det är viktigt att regelbundet rengöra smältvattnets tömningshål i mitten baktill av kylskåpsutrymmet för att undvika att vattnet rinner över och droppar ned på matvaror och golv.



7.4 Avfrostning av frysen

Frysacket behöver inte avfrostas. Detta innebär att det inte bildas någon frost under drift, varken på innerväggarna eller matvarorna.

7.5 Lång uppehåll

Följ nedanstående anvisningar om produkten inte skall användas på länge:

1. Koppla loss produkten från eluttaget.
2. Plocka ur alla matvaror.

3. Rengör produkten och alla tillbehör. 4. Låt dörrarna stå öppna så att inte dålig lukt bildas.

8. FELSÖKNING



VARNING!

Se säkerhetsavsnitten.

8.1 Om produkten inte fungerar ...

Problem	Möjlig orsak	Åtgärd
Produkten fungerar inte.	Produkten är avstängd.	Slå på produkten.
	Stickkontakten sitter inte ordentligt i eluttaget.	Sätt i stickkontakten ordentligt i eluttaget.
	Eluttaget är strömlöst.	Anslut en annan elektrisk produkt till eluttaget. Kontakta en behörig elektriker.
Produkten bullrar.	Produkten står ostadigt.	Kontrollera om produkten står stabil.
Kompressorn arbetar utan uppehåll.	Temperaturen är felaktigt inställd.	Se avsnittet "Kontrollpanel".
	Många matvaror har lagts in samtidigt.	Vänta några timmar och kontrollera sedan temperaturen igen.
	Rumstemperaturen är för hög.	Se kapitlet "Installation".
	Alltför varm mat har lagts in.	Låt mat svalna till rumstemperatur före förvaring.
	Dörren är inte ordentligt stängd.	Se avsnitt "Stänga dörren".
Kompressorn startar inte omedelbart när "FastFreeze" trycks in eller när temperaturen ändras.	Funktionen FastFreeze är på.	Se avsnittet "FastFreeze-funktion".
	Kompressorn startar efter en stund.	Detta är normalt och indikerar inte att något fel har uppstått.
Dörren är felinriktad eller blockerar ventilationsgalleret.	Produkten står inte i våg.	Se Installationsanvisningar.
Det är svårt att öppna dörren.	Du försökte öppna dörren direkt efter stängning.	Vänta några sekunder mellan stängning och återöppnande av dörren.

Problem	Möjlig orsak	Åtgärd
Sidopanelerna är varma.	Det är värme som avges från värmeväxlaren och är helt normalt.	Se till att det finns minst 30 mm utrymme på varje sida av produkten och omgivande skåp.
Lampan fungerar inte.	Lampan är i standby-läge. Lampan är trasig.	Stäng och öppna dörren. Kontakta närmaste auktoriserade serviceverkstad.
Det har bildats för mycket frost och is.	Dörren är inte ordentligt stängd. Dörrtätningen är deformerad eller smutsig.	Se avsnitt "Stänga dörren". Se avsnitt "Stänga dörren".
	Matvaror är inte ordentligt förpackade.	Förpacka matvarorna ordentligt.
	Temperaturen är felaktigt inställd.	Se avsnittet "Kontrollpanel".
	Produkten är full med livsmedel och är inställd på den lägsta temperaturen.	Ställ in en högre temperatur. Se avsnittet "Kontrollpanel".
	Produktens inställda temperatur är för låg och omgivningstemperaturen är för hög.	Ställ in en högre temperatur. Se avsnittet "Kontrollpanel".
Vatten rinner på den bakre väggen i kylskåpet.	Under den automatiska avfrostningen tinar frost på bakväggen.	Detta är normalt.
Det finns för mycket kondensvatten på kylskåpets bakre vägg.	Dörren har öppnats för ofta.	Öppna dörren bara när det behövs.
	Dörren stängdes inte ordentligt.	Se till att dörren är ordentligt stängd.
	Mat som lagts in är inte ordentligt förpackad.	Förpacka maten på lämpligt sätt innan den läggs in.
Vatten rinner inne i kylskåpet.	Matvaror hindrar vattnet från att rinna in i vattenuppsamlaren.	Kontrollera att inga matvaror har kontakt med den bakre väggen.
	Vattenutloppet är igen-täppt.	Rengör vattenutloppet.
Vatten rinner ut på golvet.	Smältvattensutloppet är inte anslutet till avdunstningsbrickan ovanför kompressorn.	Anslut tömningsslangen till avdunstningsbrickan.

Problem	Möjlig orsak	Åtgärd
Temperaturen kan inte ställas in.	Funktionen "FastFreeze" är påslagen.	Stäng av "FastFreeze-funktionen" manuellt eller vänta med att ställa in temperaturen tills funktionen har stängts av automatiskt. Se avsnittet "FastFreeze-funktion".
Temperaturen i produkten är för låg/hög.	Temperaturen är felaktigt inställd.	Ställ in en högre/lägre temperatur.
	Dörren är inte ordentligt stängd.	Se avsnitt "Stänga dörren".
	Matvarornas temperatur är för hög.	Låt matvarornas temperatur sjunka till rumstemperatur innan du lägger in dem.
	Många matvaror har lagts in för förvaring samtidigt.	Lägg in färre matvaror för förvaring samtidigt.
	Dörren har öppnats för ofta.	Öppna dörren bara när det behövs.
	Funktionen FastFreeze är på.	Se avsnittet "FastFreeze-funktion".
	Kalluft cirkulerar inte i produkten.	Se till att kalluft kan cirkulera i produkten. Se kapitlet "Råd och tips".
Vissa specifika ytor i kylskåpet är varmare ibland.		Detta är normalt.
LED-lamporna för temperaturinställning blinkar samtidigt.	Ett fel har inträffat i mätningen av temperaturen.	Kontakta närmaste auktoriserade serviceverkstad. Kylsystemet fortsätter att hålla matvarorna kalla, men temperaturen kan inte justeras.



Kontakta närmaste auktoriserade serviceverkstad om dessa råd inte löser problemet.

8.2 Byte av lampan

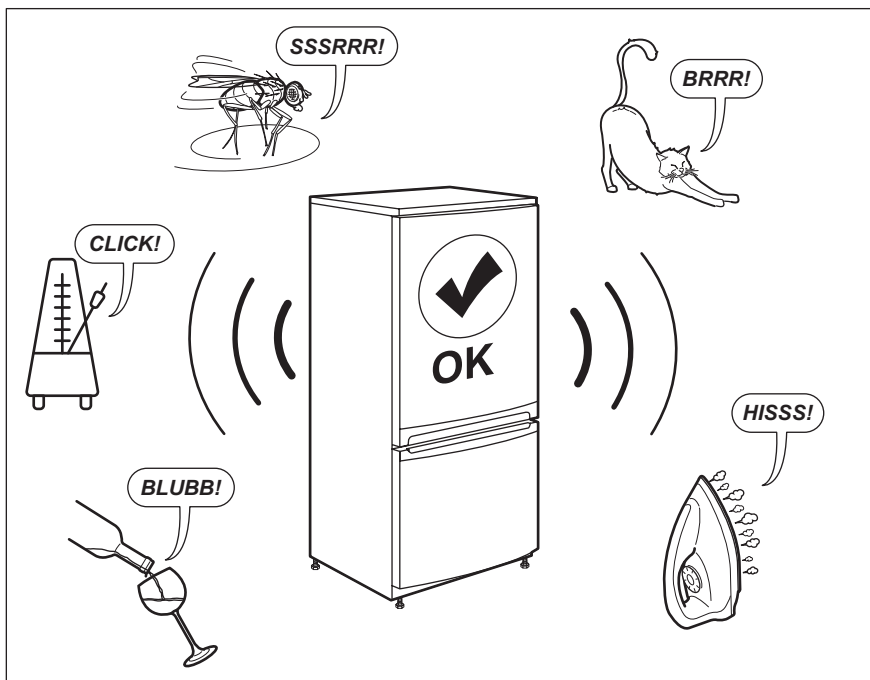
Produkten har en innerbelysning bestående av en LED-lampa med lång livslängd.

Endast servicepersonal får byta ut lampan. Kontakta din auktoriserade serviceverkstad.

8.3 Stängning av dörren

1. Rengör dörrtätningarna.
2. Justera dörren vid behov. Se Installationsanvisningar.
3. Byt vid behov ut defekta dörrtätningar. Kontakta auktoriserat servicecenter.

9. BULLER



10. TEKNISKA DATA

Den tekniska informationen anges på typskylten som sitter inne i produkten samt på energimärkningsetiketten.

QR-koden på energimärkningsetiketten som levereras med produkten ger en webblänk till informationen om denna produkt i EU EPREL-databasen. Förvara energimärkningsetiketten som referens tillsammans med användarhandboken och alla andra dokument som medföljer denna produkt.

Det går också att hitta samma information i EPREL med länken <https://eprel.ec.europa.eu> och modellnamnet och produktnumret som du hittar på produktens typskylt.


Se länken www.theenergylabel.eu för mer detaljerad information om energimärkningsetiketten.


11. INFORMATION TILL PROVANSTALTER

Installation och förberedelse av produkten för all EcoDesign-verifiering ska överensstämma med EN 62552. Ventilationskrav, fördjupningsdimensioner och minsta bakre fritt utrymme ska vara det som

anges i denna bruksanvisning i kapitel 3. Vänligen kontakta tillverkaren för ytterligare information, inklusive lastplaner.

12. MILJÖSKYDD

Återvinn material med symbolen .
Återvinn förpackningen genom att placera den i lämpligt kärl. Bidra till att skydda vår miljö och vår hälsa genom att återvinna avfall från elektriska och elektroniska produkter. Släng inte

produkter märkta med symbolen  med hushållsavfallet. Lämna in produkten på närmaste återvinningsstation eller kontakta kommunkontoret.

www.electrolux.com/shop



280158930-A-312020

