



BOSCH



Register your
new device on
MyBosch now and
get free benefits:
[bosch-home.com/
welcome](https://www.bosch-home.com/welcome)

Diskmaskin



SMU6ZDI76S

[sv]

Bruksanvisning

Innehållsförteckning

Säkerhet	4	Hylla.....	22
Allmänna anvisningar.....	4	Vikpinnar.....	23
Användning för avsett ändamål.....	4	Knivhylla.....	23
Begränsning av användarkretsen.....	4	Extra Clean Zone.....	23
Säker installation.....	5	Diskkorghöjder.....	24
Säker användning.....	6	Före första användningen	25
Skadad maskin.....	8	Första idrifttagningen.....	25
Risker för barn.....	9	Avhärdningssystem	25
Förhindrande av sakskador	11	Översikt över inställningar för vattenhårdhet.....	25
Säker installation.....	11	Inställning av avhärdningssystemet.....	26
Säker användning.....	11	Specialsalt.....	26
Miljöskydd och sparsamhet	12	Avstängning av avhärdningssystemet.....	27
Förpackningsmaterialet.....	12	Regenerera avhärdningssystemet.....	27
Att spara energi.....	12	Sköljglanssystem	27
Zeolittorkning 	12	Sköljglans.....	27
Aquasensor.....	13	Inställning av sköljglansdosering ...	28
Uppställning och anslutning	13	Avstängning av sköljglanssystemet.....	28
Medföljande tillbehör.....	13	Diskmedel	29
Uppställning och anslutning av maskinen.....	13	Lämpliga diskmedel.....	29
Avloppsanslutning.....	13	Olämpliga diskmedel.....	30
Vattenanslutning.....	14	Anmärkingar beträffande diskmedel.....	30
Elanslutning.....	14	Påfyllning av diskmedel.....	30
Lär känna	15	Diskgods	31
Maskin.....	15	Glasskador och skador på diskgods.....	32
Manöverorgan.....	16	Inläggning av diskgods.....	32
Program	18	Uttagning av diskgods.....	33
Anvisningar för provningsanstillter.....	19	Användningsprincip	33
Favourite ☆.....	19	Öppning av maskinluckan.....	33
Extrafunktioner	20	Starta maskinen.....	33
Utrustning	20	Inställning av program.....	33
Övre diskorg.....	20	Inställning av extrafunktion.....	34
Undre diskorg.....	21		
Bestickorg.....	22		
Diskorg 3.....	22		

Förval av starttid.....	34	Kundtjänst	56
Start av program	34	Produktnummer (E-nr.), tillverkningsnummer (FD) och serienummer (Z-nr.)	57
Avbrott av program	34	AQUA-STOP-garanti	57
Avslutande av program.....	34	Tekniska data	57
Avstängning av maskinen	34	Information om fri och Open Source-programvara.....	58
Grundinställningar	35		
Översikt över grundinställningar	35		
Ändring av grundinställningar	36		
Home Connect	37		
Home Connect Snabbstart.....	37		
Home Connect Inställningar.....	38		
Remote Start 	38		
Fjärrdiagnos	38		
Programuppdatering	38		
Dataskydd	38		
Överensstämmelseförklaring.....	39		
Rengöring och skötsel	39		
Rengöring av diskutrymmet	39		
Rengöringsmedel	39		
Tips för maskinvården.....	39		
Maskinvård 	40		
Silsystem	41		
Rengöring av sprayarmar.....	42		
Avhjälpning av fel	43		
Felkod / Felsymbol / Signal.....	43		
Diskresultat.....	45		
Home Connect-problem	52		
Information i displayen	52		
Funktionsfel	52		
Mekanisk skada	53		
Buller	54		
Rengöring av avloppspumpen.....	55		
Transport, lagring och avfallshandling	55		
Demontering av maskinen	55		
Fryssäkring av maskinen	55		
Transport av maskinen.....	56		
Omhändertagande av begagnade apparater.....	56		



Säkerhet

Följ informationen om säkerhet så att du använder apparaten på ett säkert sätt.

Allmänna anvisningar

Här finns allmän information om bruksanvisningen.

- Läs noga igenom bruksanvisningen. Först därefter kan du använda apparaten säkert och effektivt.
- Denna bruksanvisning riktar sig till den som använder apparaten.
- Följ säkerhetsföreskrifterna och varningstexterna.
- Förvara bruksanvisningen och produktinformationen för senare användning eller till nästa ägare.
- Kontrollera apparaten efter upppackningen. Anslut inte apparaten om den har transportskador.

Användning för avsett ändamål

För att du ska kunna använda spisen säkert och rätt måste du följa anvisningarna för avsedd användning.

Använd bara enheten:

- enligt denna bruksanvisning.
- för att diska hushållsporslin.
- i privata hushåll och i slutna utrymmen i hemmiljö.
- upp till max. 2500°möh.

Begränsning av användarkretsen

Förhindra risker för barn och utsatta personer.

Denna apparat kan användas av barn från 8 år och äldre och av personer med begränsad fysisk, sensorisk eller mental förmåga eller brist på erfarenhet och/eller kunskap såvida detta sker under uppsikt eller om de undervisats i hur man säkert använder apparaten och förstått de faror som kan uppstå i samband med felaktig användning.

Låt inte barn leka med enheten.

Rengöring och användarskötsel får inte utföras av barn om de inte står under uppsikt.

Låt inte barn under 8 års ålder komma i närheten av apparaten och anslutningsledningen.

Säker installation

Följ säkerhetsföreskrifterna när du installerar maskinen.

⚠ VARNING – Risk för personskador!

Osakkunnig installation kan orsaka personskador.

- ▶ Följ bruksanvisningen och monteringsinstruktionerna när du ställer upp och ansluter maskinen.

⚠ VARNING – Risk för elstöt!

- Felinstallationer är farliga.
 - ▶ Anslut och använd bara maskinen enligt uppgifterna på typskylten.
 - ▶ Elanslut bara maskinen via ett rätt installerat, jordat uttag för växelström.
 - ▶ Skyddsledarsystemet i byggnadens elanläggning måste vara installerat enligt gällande föreskrifter.
 - ▶ Mata aldrig maskinen via externbrytare som t.ex. timer eller fjärrkontroll.
 - ▶ Är maskinen inbyggd, så måste det gå att komma åt kontakten. Om det inte går, så kräver den fasta elinstallationen allpolig brytare monterad enligt föreskrifterna.
 - ▶ Se noga till när apparaten ställs upp att nätanslutningsledningen inte blir klämd eller skadad.
- Det är farligt att skära av tilloppsslangen eller att sänka ned Aqua Stop-ventilen i vatten.
 - ▶ Sänk aldrig ned plasthöljet i vatten. Plasthöljet på tilloppsslangen innehåller en elektrisk ventil.
 - ▶ Skär aldrig av tilloppsslangen. Det finns elektriska anslutningsledningar i tilloppsslangen.

⚠ VARNING – Brandrisk!

Det är farligt att använda en förlängd nätanslutningsledning och ej godkända adaptrar.

- ▶ Använd inte förlängningskablar eller grenuttag.
- ▶ Kontakta kundtjänsten om nätanslutningsledningen är för kort.
- ▶ Använd enbart adaptrar som är godkända av tillverkaren.

⚠ VARNING – Risk för personskador!

Gångjärnen rör sig när skåpdörren öppnas och stängs och kan orsaka personskador.

- ▶ Om underbyggnadsapparater eller integrerbara apparater inte står i en nisch och en sidovägg därmed blir åtkomlig måste området kring gångjärnen kläs in på sidan. Inklädnadsdelarna kan köpas hos återförsäljare eller genom vår kundtjänst.

⚠ VARNING – Tipprisk!!

Osakkunnig installation kan medföra att maskinen välter.

- ▶ Underbyggnadsmaskiner eller integrerbara maskiner får bara monteras under en hel arbetsbänk som är fast förbunden med intilliggande skåp.

Säker användning

Följ säkerhetsföreskrifterna när du använder apparaten.

⚠ VARNING – Risk för allvarliga hälsoskador!

Om säkerhetsföreskrifterna och användningsinstruktionerna på diskmedels- och sköljglansförpackningar inte följs finns risk för allvarliga hälsoskador.

- ▶ Följ säkerhetsföreskrifterna och användningsinstruktionerna på diskmedels- och sköljglansförpackningar.

⚠ VARNING – Explosionsrisk!

- Lösningemedel i maskinens diskutrymme kan orsaka explosioner.
 - ▶ Tillsätt inga lösningemedel i diskutrymmet.

- Starkt frätande alkaliska eller starkt syrahaltiga diskmedel i kombination med aluminiumföremål i maskinens diskutrymme kan orsaka explosioner.
 - ▶ Använd aldrig starkt frätande alkaliska eller starkt syrahaltiga diskmedel, i synnerhet sådana som används inom hantverk eller industri, t.ex. för maskinvård, i kombination med aluminiumföremål (t.ex. fettfilter i spiskåpor eller aluminiumkastruller).

⚠ VARNING – Risk för personskador!

- En öppen maskinlucka kan orsaka personskador.
 - ▶ Öppna maskinluckan bara för att lägga in och ta ut disk-gods, så förhindrar du olyckor t.ex. på grund av snubbling.
 - ▶ Sitt eller stå aldrig på den öppna maskinluckan.
- Knivar och husgeråd med vassa spetsar kan orsaka personskador.
 - ▶ Lägg in knivar och husgeråd med vassa spetsar med spetsen nedåt i bestickkorgen, på knivhyllan eller i besticklådan.

⚠ VARNING – Risk för skållning!

Om maskinluckan öppnas under programförloppet kan hett vatten spruta ut ur maskinen.

- ▶ Var försiktig när du öppnar maskinluckan under programförloppet.

⚠ VARNING – Tipprisk!!

Överbelastade diskkorgar kan orsaka att maskinen välter.

- ▶ Överbelasta aldrig diskkorgarna i fristående maskiner.

⚠ VARNING – Risk för elstöt!

- Inträngande fukt kan orsaka en elektrisk stöt.
 - ▶ Använd bara maskinen i slutna utrymmen.
 - ▶ Exponera aldrig maskinen för kraftig värme och fukt.
 - ▶ Använd inte ångrengöring eller högtryckstvätt för att rengöra apparaten.
- Skadad sladdisolering är farligt.
 - ▶ Låt aldrig sladden komma i kontakt med heta maskindelar eller värmekällor.

- ▶ Låt aldrig sladden komma i kontakt med vassa spetsar eller kanter.
- ▶ Vecka, kläm och ändra aldrig sladden.

⚠ VARNING – Risk för brännskador!

Zeolitbehållarens utblåsningsöppning blir varm och kan orsaka brännskador.

- ▶ Vidrör aldrig zeolitbehållarens utblåsningsöppning.

Skadad maskin

Följ säkerhetsföreskrifterna om maskinen blir skadad.

⚠ VARNING – Risk för elstöt!

- Skadad maskin eller sladd är farligt.
 - ▶ Använd aldrig en skadad maskin.
 - ▶ Använd aldrig en apparat med sprucken trasig yta.
 - ▶ Dra aldrig i sladden för att göra maskinen strömlös. Dra alltid i kontakten, inte sladden.
 - ▶ Dra direkt ur sladdens kontakt eller slå av säkringen i proppskåpet och stäng vattenkranen om maskin eller sladd är skadade.
 - ▶ "Ring service!" → *Sida 56*
 - ▶ Det är bara specialutbildad personal som får reparera maskinen.
- Felinstallationer är farliga.
 - ▶ Det är bara specialutbildad personal som får reparera maskinen.
 - ▶ Maskinen får bara repareras med originalreservdelar.
 - ▶ Om apparatens nätanslutningsledning blir skadad måste den bytas ut mot en speciell anslutningsledning som du kan beställa från tillverkaren eller dennes kundtjänst.

Risker för barn

Följ säkerhetsföreskrifterna om det finns barn i ditt hushåll.

VARNING – Risk för kvävning!

- Barn kan dra förpackningsmaterial över huvudet eller trassla in sig i det och kvävas.
 - ▶ Låt inte barn komma i närheten av förpackningsmaterial.
 - ▶ Låt inte barn leka med förpackningsmaterialet.
- Barn kan andas in eller svälja smådelar och kvävas av dem.
 - ▶ Låt inte barn komma i närheten av smådelar.
 - ▶ Låt inte barn leka med smådelar.

VARNING – Risk för hälsoskador!

Barn kan låsa in sig i apparaten och utsättas för livsfara.

- ▶ Dra ur kontakten till uttjänta maskiner, kapa sladden och slå sönder lucklåset så att luckan inte går att stänga.

VARNING – Risk för krosskador!!

Vid högt monterade maskiner kan barn bli fastklämda mellan maskinluckan och underliggande skåpdörrar.

- ▶ Håll uppsikt på barnen när du öppnar och stänger maskinluckan.

VARNING – Risk för frätskador!

Sköljmedel och diskmedel kan orsaka frätskador i munnen, svalget och ögonen.

- ▶ Förvara sköljglans och diskmedel oåtkomligt för barn.
- ▶ Låt inte barn komma i närheten av en öppen maskin. Vattnet i diskutrymmet går inte att dricka. Det kan fortfarande finnas rester av diskmedel och sköljglans i det.

VARNING – Risk för personskador!

Barn kan sticka in sina små fingrar i uppfångningsskålens slit-sar och skada sig.

- ▶ Låt inte barn komma i närheten av en öppen maskin.

 **ARNING – Risk för kvävning!**

Barn kan stänga in sig i maskinen och kvävas.

- ▶ Använd barnsäkringen om en sådan finns.
- ▶ Låt aldrig barn leka med maskinen eller manövrera den!

Förhindrande av sakskador

Förhindra sakskador på apparaten, tillbehören eller köksutrustningen genom att följa de här anvisningarna.

Säker installation

Följ anvisningarna när du installerar maskinen.

OBS!

- Osakkunnig installation av maskinen kan orsaka sakskador.
 - ▶ Om diskmaskinen monteras under eller ovanför andra hushållsapparater måste du följa informationen om montering i kombination med diskmaskinen i monteringsinstruktionerna för de aktuella hushållsapparaterna.
 - ▶ Om ingen information finns eller om monteringsinstruktionerna inte innehåller några sådana anvisningar måste du fråga tillverkaren av de aktuella hushållsapparaterna så att du är säker på att det går att montera diskmaskinen ovanför eller under andra hushållsapparater.
 - ▶ Om det inte finns någon information från tillverkaren får du inte montera diskmaskinen ovanför eller under hushållsapparaterna.
 - ▶ För att en säker drift av alla hushållsapparater ska garanteras måste du dessutom följa monteringsinstruktionerna för diskmaskinen.
 - ▶ Montera inte diskmaskinen under en spishäll.
 - ▶ Installera inte maskinen i närheten av värmekällor, t.ex. värmeelement, värmemagasin, ugnar eller andra apparater som alstrar värme.

- Förändrade eller skadade vattenslangar kan orsaka sak- och apparatskador.
 - ▶ Vattenslangar får inte vikas, klämmas, förändras eller kapas.
 - ▶ Använd enbart medföljande vattenslangar eller originalreservslangar.
 - ▶ Använd aldrig begagnade vattenslangar på nytt.
- För lågt eller högt vattentryck kan påverka maskinens funktion negativt.
 - ▶ Se till så att vattentrycket i vattenmatningen är min. 50 kPa (0,5 bar) och max. 1000 kPa (10 bar).
 - ▶ Överskrider vattentrycket maxvärdet, så måste du installera en tryckreduceringsventil mellan dricksvattenanslutningen och maskinens slanguppsättning.

Säker användning

Följ anvisningarna när du använder maskinen.

OBS!

- Utträngande vattenånga kan skada köksinredning.
 - ▶ Låt maskinen svalna något efter programmets slut innan du öppnar maskinluckan.
- Specialsalt kan ge korrosionsskador på sköljbehållaren.
 - ▶ För att överskott av specialsalt ska sköljas bort från sköljbehållaren bör du fylla på specialsaltet i förrådsbehållaren omedelbart innan programmet startas.
- Diskmedel kan skada avhärdningsystemet.
 - ▶ Fyll bara på specialsalt för diskmaskiner i avhärdningsystemets förrådsbehållare.

- Olämpliga diskmedel kan skada maskinen.
 - ▶ Använd inte ångrengöringsmedel.
 - ▶ För att maskinens yta inte ska repas bör du inte använda svampar med grov yta eller repande rengöringsmedel.
 - ▶ Undvik korrosion genom att inte använda svampdukar på diskmaskiner med rostfri frontplåt, eller skölj ur dukarna noggrant innan de används första gången.

Miljöskydd och sparsamhet

Skona miljön genom att använda apparaten resursbesparande och omhändertar återanvändningsbara material korrekt.

Förpackningsmaterialet

Förpackningsmaterialen är miljövänliga och återvinningsbara.

- ▶ Källsortera och omhändertar de olika beståndsdelarna.
Information om aktuell avfallshandling kan du få hos återförsäljare och kommun.

Att spara energi

Om du följer anvisningarna förbrukar apparaten mindre elström och vatten.

Använd programmet Eco 50°.

- + Programmet Eco 50° är energibesparande och skonsamt mot miljön.
→ "Program", Sida 18

Om du inte har så mycket disk kan du använda extrafunktionen Halvfull.¹

- + Programmet anpassar sig till den mindre fyllnaden och förbrukningsvärdena reduceras.
→ "Extrafunktioner", Sida 20

Zeolittorkningen bidrar automatiskt till att spara energi.

- + → "Zeolittorkning ☺", Sida 12

Zeolittorkning ☺

Maskinen är utrustad med en zeolit-behållare. Du kan spara energi med zeolittorkning.

Zeolit är ett mineral som kan lagra och åter avge fukt och värmeenergi. Under diskskedet utnyttjas värmeenergi för att värma upp diskvattnet och torka mineralet.

Under torkningen lagras fukt från diskutrymmet i mineralet och värmeenergi frigörs. Värmeenergin blåses ut i diskutrymmet med torr luft. Det ger en snabb och förbättrad torkning. Zeolittorkningen sparar därmed mycket energi.

Tips För att zeolittorkningens funktionsduglighet inte ska begränsas bör du inte ställa diskgoods direkt framför zeolitbehållarens insugs- och utblåsningsöppningar. Ställ inget temperaturkänsligt diskgoods direkt framför zeolitbehållarens utblåsningsöppning.
→ "Maskin", Sida 15

¹ Allt efter apparatens utrustning

Aquasensor

Aquasensorn är en optisk mätanordning (fotocell) som mäter diskvattnets grumlighet. Med aquasensorn kan du spara vatten.

Aquasensorn används programspecifikt. Om smutsighetsgraden är hög pumpas sköljvattnet bort och ersätts av rent vatten. Om smutsighetsgraden är lägre sparas sköljvattnet till nästa sköljomgång och vattenförbrukningen kan sänkas med 3-6 liter. I de automatiska programmen anpassas dessutom temperaturen och gångtiden efter smutsighetsgraden.

Uppställning och anslutning

För att apparaten ska kunna användas som avsett måste den anslutas fackmässigt till vattenledningen och elnätet. Följ kravkriterierna och monteringsinstruktionen.

Medföljande tillbehör

Kontrollera efter upppackningen att inga delar är transportskadade och att leveransen är komplett. Om du har anmärkningar bör du vända dig till den återförsäljare där du har köpt maskinen eller till vår kundtjänst.

Anmärkning: Diskmaskinens funktion kontrollerades vid fabriken. Vattenfläckar från kontrollen kan finnas kvar på maskinen. Vattenfläckarna försvinner efter den första diskningen.

Leveransen består av:

- Diskmaskin
- Bruksanvisning
- Monteringsanvisning
- Garanti
- Monteringsmaterial

- Ångskyddsplåt
- Nätanslutningskabel
- Snabbguide

Uppställning och anslutning av maskinen

Du kan montera din underbyggnadsmaskin eller integrerbara maskin i köksinredningen mellan träväggar och plastväggar. Om du senare vill ställa upp maskinen fristående måste du säkra den mot vältning, t.ex. genom skruvkopplingar till väggen eller genom att montera den under en hel arbetsbänk som är fast förbunden med intilliggande skåp.

1. "Följ säkerhetsföreskrifterna." → *Sida 4*
2. "Följ anvisningarna för elanslutningen." → *Sida 14*
3. Kontrollera leveransomfattningen och maskinens tillstånd.
4. Erforderliga monteringsmått framgår av monteringsinstruktionen.
5. Ställ maskinen vågrätt med hjälp av de ställbara fötterna.
Se noga till att den står stadigt.
6. "Installera avloppsanslutningen." → *Sida 13*
7. "Installera vattenanslutningen." → *Sida 14*
8. Anslut maskinen till elnätet.

Avloppsanslutning

Anslut maskinen till en avloppsledning så att det smutsiga diskvattnet kan ledas bort.

Installation av avloppsanslutning

1. Erforderliga arbetsmoment framgår av de medföljande monteringsinstruktionerna.

sv Uppställning och anslutning

2. Anslut avloppsslangen till vattenlåsets avloppsmuff med hjälp av de medföljande delarna.
 3. Se noga till att avloppsslangen inte blir vikt, klämd eller snodd.
 4. Se noga till att inga lock i avloppsledningen hindrar vattenavrinningen.
2. Sätt in nätanslutningskabelns nätstickkontakt i ett eluttag nära maskinen.
Maskinens anslutningsuppgifter står på typskylten.
 3. Kontrollera att nätstickkontakten sitter stadigt.

Vattenanslutning

Anslut maskinen till vattenledningsnätet.

Installation av vattenanslutning

Anmärkning

- Om du byter ut maskinen måste du använda en ny vatteninloppsslang.
1. Erforderliga arbetsmoment framgår av de medföljande monteringsinstruktionerna.
 2. Anslut maskinen till vattenledningen med hjälp av de medföljande delarna.
Följ "Tekniska data" → *Sida 57*.
 3. Se noga till att vattenanslutningen blir vikt, klämd eller snodd.

Elanslutning

Anslut maskinen till elnätet.

Elanslutning av maskinen

Anmärkningar

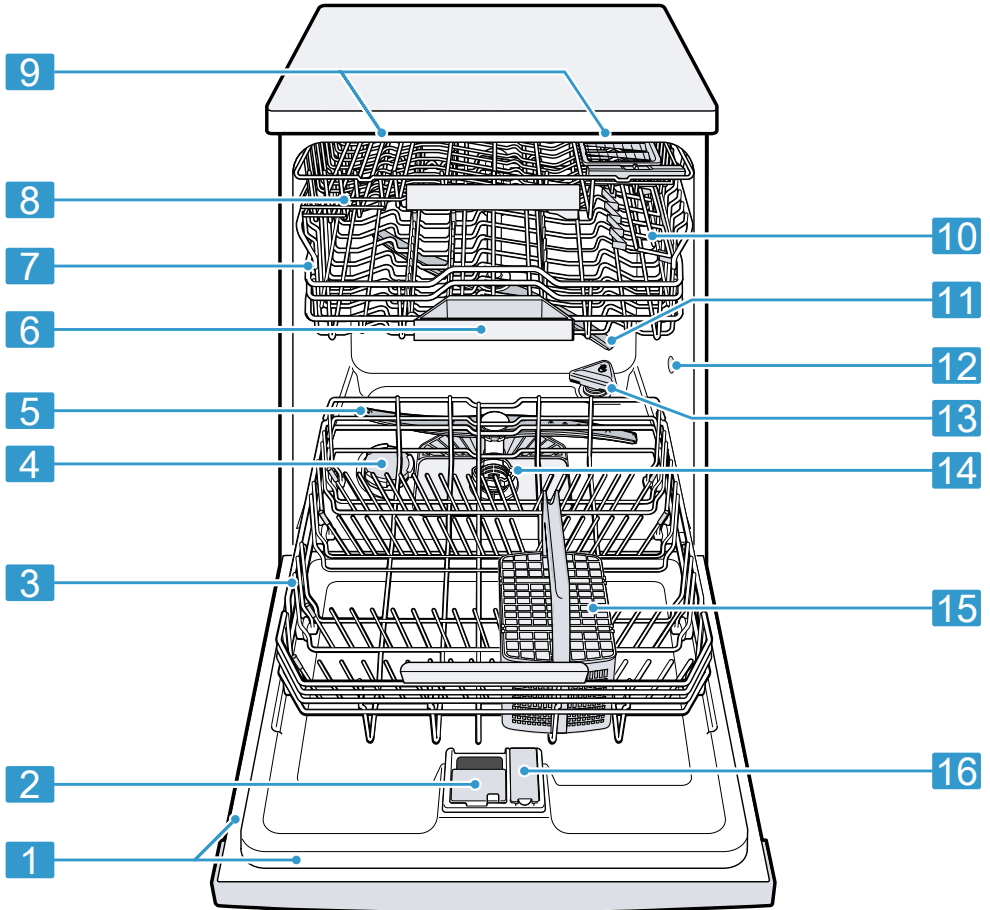
- Följ "säkerhetsföreskrifterna" → *Sida 5*.
 - Anslut maskinen enbart till växelspanning inom området 220 - 240 V och 50 Hz eller 60 Hz.
 - Tänk på att vattensäkerhetssystemet bara fungerar om maskinen strömförsörjs.
1. Sätt in nätanslutningskabelns apparatstickkontakt i maskinen.

Lär känna

Lär dig enhetens komponenter.

Maskin

Här finns en översikt över apparatens beståndsdelar.



1 Typskylt

Typskylt med "E-nummer och FD-nummer"
→ Sida 57.

Uppgifterna behövs för "kundtjänsten" → Sida 56.

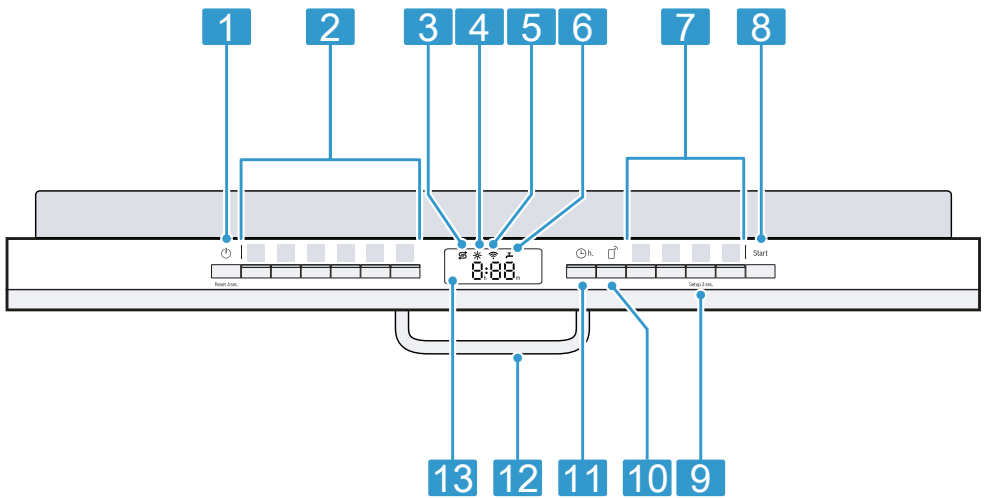
¹ Allt efter apparatens utrustning

2	Diskmedelsfack	Fyll på "diskmedel" → <i>Sida 29</i> i diskmedelsfacket.
3	Undre diskorg	"Undre diskorg" → <i>Sida 21</i>
4	Behållare för specialsalt	Fyll på specialsalt i förrådsbehållaren för specialsalt. → " <i>Avhårdningssystem</i> ", <i>Sida 25</i>
5	Undre sprayarm	Den undre sprayarmen rengör diskgodset i den undre diskkorgen. Om diskgodset inte blir optimalt rengjort måste du rengöra sprayarmarna. → " <i>Rengöring av sprayarmar</i> ", <i>Sida 42</i>
6	Uppfångningsskål för disktabletter	Under diskningen faller disktablettorna automatiskt från diskmedelsfacket ned i uppfångningsskålen, där de kan lösas upp optimalt.
7	Övre diskorg	"Övre diskorg" → <i>Sida 20</i>
8	Diskorg 3	"Diskorg 3" → <i>Sida 22</i>
9	Emotion Light	Maskinens innerbelysning. → " <i>Översikt över grundinställningar</i> ", <i>Sida 35</i>
10	Hylla ¹	"Hylla" → <i>Sida 22</i>
11	Övre sprayarm	Den övre sprayarmen rengör diskgodset i den övre diskkorgen. Om diskgodset inte blir optimalt rengjort måste du rengöra sprayarmarna. → " <i>Rengöring av sprayarmar</i> ", <i>Sida 42</i>
12	Zeolitbehållarens insugsöppning	Insugsöppningen behövs för "zeolittorkningen" → <i>Sida 12</i> .
13	Zeolitbehållarens utblåsningsöppning	Utblåsningsöppningen behövs för "zeolittorkningen" → <i>Sida 12</i> .
14	Silsystem	"Silsystem" → <i>Sida 41</i>
15	Bestickorg	"Bestickorg" → <i>Sida 22</i>
16	Behållare för sköljglans	Fyll på sköljglans i förrådsbehållaren för sköljglans. → " <i>Sköljglanssystem</i> ", <i>Sida 27</i>

¹ Allt efter apparatens utrustning

Manöverorgan

Du ställer in enhetens funktioner och får upp funktionsstatus med kontrollerna. Med hjälp av några knappar kan du köra olika funktioner.



1	TILL-/FRÅN-knapp  och Reset-knapp Reset 4 sec.	"Starta maskinen" → Sida 33 "Stäng av maskinen" → Sida 34 "Avbryt programmet" → Sida 34
2	Programknappar	"Program" → Sida 18
3	Symbol påfyllning av specialsalt	"Avhårdningssystem" → Sida 25
4	Symbol påfyllning av sköjlglans	"Sköjlglanssystem" → Sida 27
5	WLAN-symbol	"Home Connect" → Sida 37
6	Symbol vatteninlopp	Symbol för vattentillförsel
7	Programknappar och extrafunktioner	"Program" → Sida 18 "Extrafunktioner" → Sida 20
8	Start-knapp Start	"Starta programmet" → Sida 34
9	Knapp Setup 3 sec.	Om du håller Setup 3 sec. intryckt i cirka 3 sekunder öppnar du grundinställningarna.
10	Remote Start 	→ "Remote Start  " , Sida 38
11	Tidsförval	"Ställ in tidsförval" → Sida 34
12	Lucköppnare ¹	"Öppna maskinluckan." → Sida 33
13	Display	Displayen visar information om återstående gångtid eller om grundinställningar. Med hjälp av displayen och inställningsknapparna kan du ändra grundinställningarna.



¹ Allt efter apparatens utrustning




Program

Här följer en översikt över de program som du kan ställa in. Allt efter maskinkonfigurationen finns olika program som du kan se på maskinens manöverpanel.

Gångtiden kan variera beroende på det valda programmet. Gångtiden beror på vattentemperaturen, mängden diskgoods, smutsighetsgraden och den valda "extrafunktionen"

→ *Sida 20*. Om sköljglanssystemet är avstängt eller om sköljglans saknas ändras gångtiden. Förbrukningsvärdena finns i snabbguiden. Förbrukningsvärdena avser normalförhållanden och vattenhårdenheten 13 - 16 °dH. Olika inverkanse faktorer kan medföra avvikelser, t.ex. vattentemperaturen eller trycket i vattenledningen.

Program	Användning	Programkörning	Extrafunktioner
 Intensiv 70°	Diskgoods: <ul style="list-style-type: none"> ■ Disk av kastruller, stekpannor, ej ömtåligt diskgoods och bestick. Smutsighetsgrad: <ul style="list-style-type: none"> ■ Ta bort kraftigt vidhäftande, vidbrända, intorkade, stärkelse- och äggvitehaltiga matrester. 	Intensiv: <ul style="list-style-type: none"> ■ Fördiskning ■ Disk, 70 °C ■ Mellandisk ■ Sköljglanssköljning, 50 °C ■ Torkning 	Alla → "Extrafunktioner", <i>Sida 20</i>
Auto Auto 45-65°	Diskgoods: <ul style="list-style-type: none"> ■ Disk av blandat diskgoods och bestick. Smutsighetsgrad: <ul style="list-style-type: none"> ■ Ta bort lätt intorkade normalt förekommande matrester. 	Sensoroptimerad: <ul style="list-style-type: none"> ■ Optimeras allt efter diskvattnets smutsighetsgrad med hjälp av sensoriken. 	Alla → "Extrafunktioner", <i>Sida 20</i>
Eco Eco 50°	Diskgoods: <ul style="list-style-type: none"> ■ Disk av blandat diskgoods och bestick. Smutsighetsgrad: <ul style="list-style-type: none"> ■ Ta bort lätt intorkade normalt förekommande matrester. 	Sparsammaste program: <ul style="list-style-type: none"> ■ Fördiskning ■ Disk, 50 °C ■ Mellandisk ■ Sköljglanssköljning, 35 °C ■ Torkning 	Alla → "Extrafunktioner", <i>Sida 20</i>
 Tystgående 50	Diskgoods: <ul style="list-style-type: none"> ■ Disk av blandat diskgoods och bestick. Smutsighetsgrad: <ul style="list-style-type: none"> ■ Ta bort lätt intorkade normalt förekommande matrester. 	Ljudoptimerad: <ul style="list-style-type: none"> ■ Fördiskning ■ Disk, 50 °C ■ Mellandisk ■ Sköljglanssköljning, 35 °C ■ Torkning 	Alla → "Extrafunktioner", <i>Sida 20</i>

Program	Användning	Programkörning	Extrafunktioner
 Express 60°	Diskgods: <ul style="list-style-type: none"> ■ Disk av blandat diskgods och bestick. Smutsighetsgrad: <ul style="list-style-type: none"> ■ Ta bort lätt intorkade normalt förekommande matrester. 	Tidoptimerat: <ul style="list-style-type: none"> ■ Disk, 60 °C ■ Mellandisk ■ Sköljglanssköljning, 50 °C ■ Torkning 	Alla → "Extrafunktioner", Sida 20
 Maskinvård	Används endast vid urplockad maskin.	Maskinvård 70 °C	Inga
 Favourite	-	-	-

Anmärkning: Den jämförelsevis långa gångtiden på Eco 50°-programmet beror på längre blötläggningstider och torktider. Detta möjliggör optimala förbrukningsvärden.

Anvisningar för provningsanstalter

Provningsanstalter får anvisningarna för jämförande provningar, t.ex. enligt EN60436.

De avser villkoren för genomförande av provningarna, men inte resultaten eller förbrukningsvärdena.

Förfrågningar per e-post till: dish-washer@test-appliances.com

Det som behövs är produktnumret (E-Nr.) och tillverkningsnumret (FD), som finns på typskylten på maskinluckan.

Favourite ☆


Du kan spara en kombination av program och extrafunktion på knappen ☆.

Spara programmet via Home Connect-appen eller på maskinen.

Från fabriken är programmet Fördisk inlagt på den här knappen. Fördiskning passar för alla disktyper. Med kall sköljning mellandiskas diskgodset.

Tips Med Home Connect-appen kan du ladda ned fler program och spara dem på knappen ☆.¹

Spara Favourite ☆ i apparaten.

1. Tryck på .
2. Tryck på lämplig programknapp.
→ "Program", Sida 18
3. Tryck på knappen för önskad extrafunktion.
→ "Extrafunktioner", Sida 20
4. Håll ☆ intryckt i 3 sekunder.
 - ✓ Valt program och extrafunktionen blinkar.
 - ✓ ☆ blinkar.
 - ✓ Programmet och extrafunktionen har sparats.

Tips Använd Home Connect-appen för att återställa programmet eller återställ maskinen till fabriksinställning.
→ "Översikt över grundinställningar", Sida 35

¹ Allt efter apparatens utrustning

Extrafunktioner

Här följer en översikt över inställbara extrafunktioner. Allt efter maskinkonfigurationen finns olika extrafunktioner, som står på maskinens manöverpanel.

Extrafunktion	Användning
Speed+ Perfect+ SpeedPerfect+	<ul style="list-style-type: none"> ■ Gångtiden förkortas med 15 % till 75 % beroende på diskprogrammet. ■ Vattenförbrukningen och effektförbrukningen ökar.
$\frac{1}{2}$ Halvfull maskin	<ul style="list-style-type: none"> ■ Koppla in vid liten mängd diskgoods. ■ Tillsätt mindre diskmedel i diskmedelsfacket än när maskinen är helt fylld. ■ Gångtiden förkortas. ■ Vattenförbrukningen och effektförbrukningen reduceras.
))) Extratorkning	<ul style="list-style-type: none"> ■ För att ge bättre torkresultat höjs sköljglans-sköljtemperaturen och torkningsfasen förlängs. ■ Särskilt lämplig för torkning av plastföremål. ■ Effektförbrukningen ökar något och gångtiden blir längre.

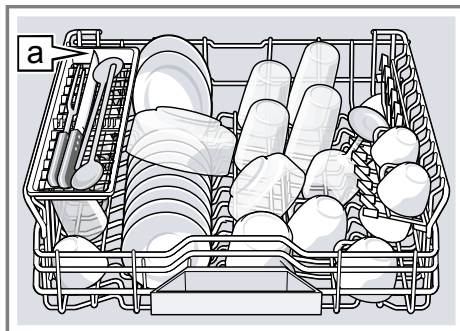
Utrustning

Här följer en överblick över utrustning som kan anslutas till maskinen och hur den används.

Utrustningen beror på maskinvarianten.

Övre diskorg

Lägg koppar och glas i den övre diskorgens.



Knivhylla ^a

För att ge plats för större diskföremål kan du justera den övre diskorgens i höjled.

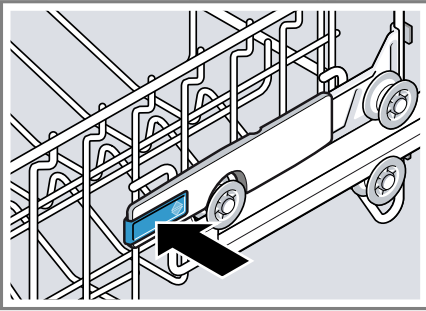
Inställning av den övre diskorgens med spakar på sidorna

Om du ska diska stora diskföremål i diskkorgarna bör du ställa in den övre diskorgens inskjutshöjd.

1. Dra ut den övre diskorgens.
2. För att diskorgens inte plötsligt ska falla ned bör du hålla fast den på överkantens sidor.

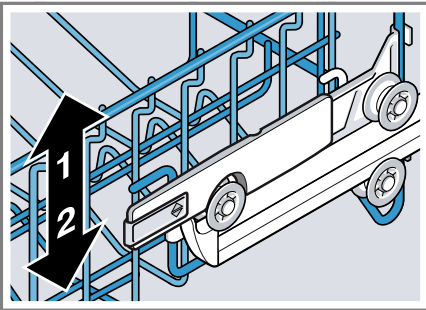
¹ Allt efter apparatens utrustning

- Tryck spakarna till vänster och höger på diskorgens utsida inåt.



Diskkorgen går lätt att sänka.

- Sänk eller höj diskkorgen till lämpligt läge.
→ "Diskkorghöjder", Sida 24

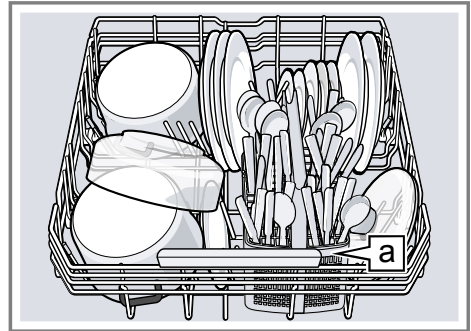


Se noga till att diskkorgen kommer på samma höjd på båda sidorna.

- Skjut in diskkorgen.

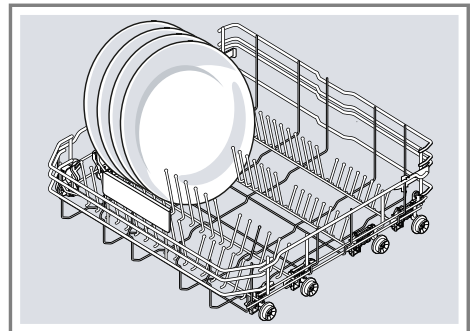
Undre diskkorg

Lägg kastruller och tallrikar i den undre diskkorgen.



Bestickkorg [a]¹

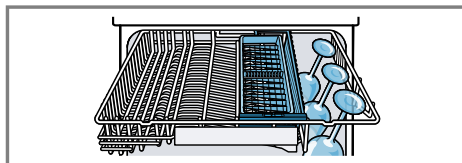
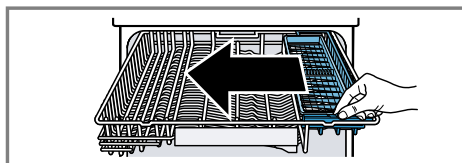
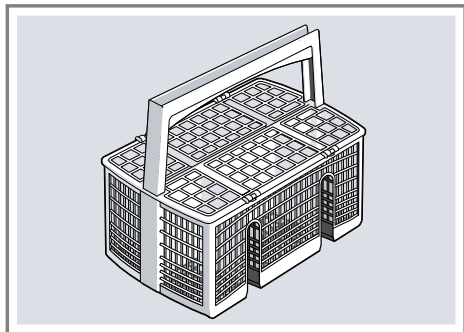
Du kan lägga in stora tallrikar med diameter upp till 31 cm i den undre diskkorgen så som figuren visar.



¹ Allt efter apparatens utrustning

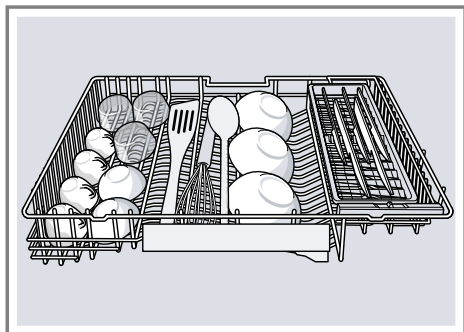
Bestickkorg

Lägg alltid besticken i bestickkorgen osorterade och med spetsiga ändrar nedåt.



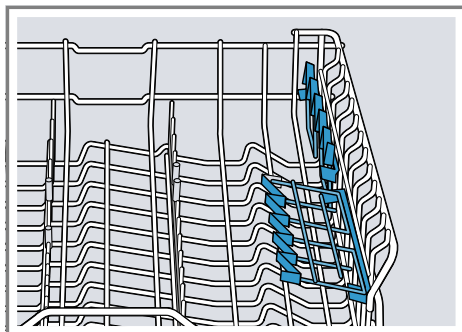
Diskkorg 3

Använd diskkorg 3 för lätt smutsiga större bestick och mindre diskgoods, exempelvis små koppar, skålar eller slevar.



Hylla

Använd hyllan och utrymmet under den för att lägga in små koppar och glas eller större bestick, t.ex. slevar eller uppläggningsbestick.



Om du inte behöver hyllan kan du fälla upp den.

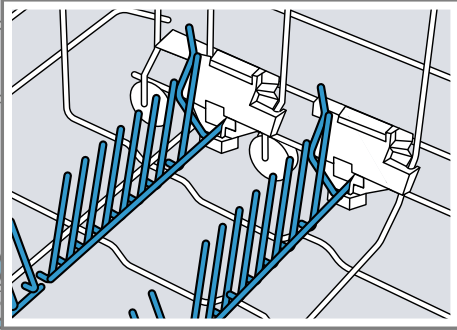
Förskjutning av sidhyllan i diskkorg 3

Om du vill diska glas med fot i den övre diskkorgen kan du förskjuta sidhyllan i diskkorg 3.

1. Förskjut sidhyllan åt vänster.
2. Ställ glasen med fot i den övre diskkorgen.

Vikpinnar

Använd vikpinnarna för att sortera diskgodset säkert, t.ex. tallrikar.

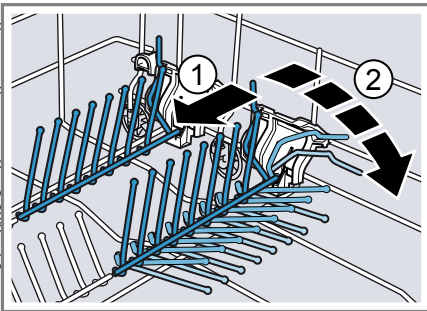


Du kan fälla ned vikpinnarna för att få bättre plats för kastruller, skålar och glas.¹

Nedfällning av vikpinnar¹

Om du inte behöver vikpinnarna kan du fälla ned dem.

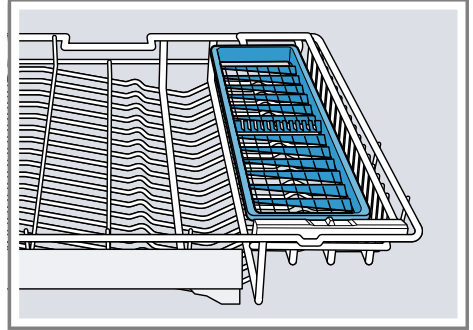
1. Tryck spaken framåt ① och fäll ned vikpinnarna ②.



2. Fäll upp vikpinnarna när du vill använda dem igen.
- ✓ Vikpinnarna snäpper fast hörbart.

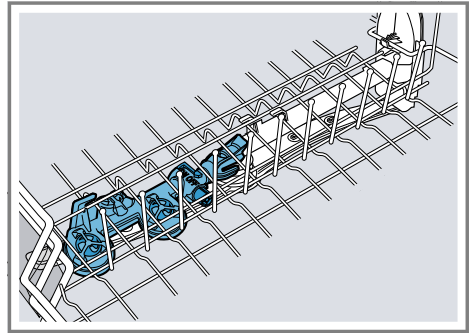
Knivhylla

Använd hyllan för knivar och långa bestick.



Extra Clean Zone

I den övre diskkorgen kan du utnyttja Extra Clean Zone för noggrann rengöring av nedsmutsade diskföremål, t.ex. müslikskålar.



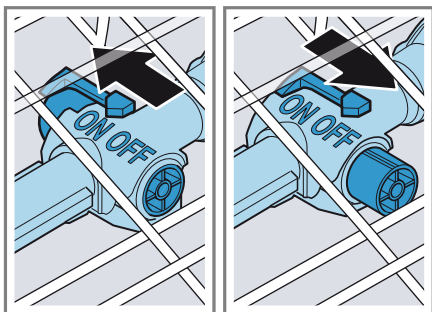
Inställning av Extra Clean Zone

Anmärkning: När du använder maskinen med Extra Clean Zone inkopplad höjs förbrukningsvärdena.

1. Dra ut den övre diskkorgen.

¹ Allt efter apparatens utrustning

2. Ställ skjutreglaget i läge TILL eller FRÅN.



3. Skjut in den övre diskorgen.

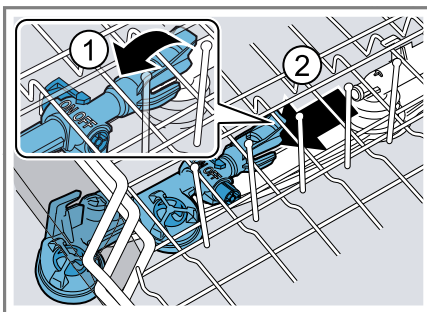
Rengöring av Extra Clean Zone

Kalk och föroreningar i diskvattnet kan sätta igen munstyckena.

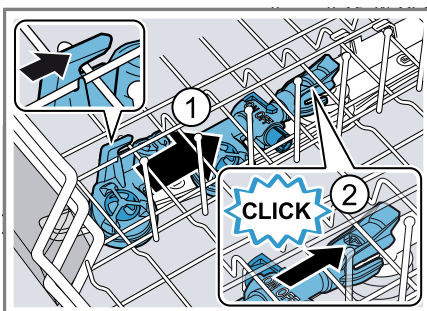
Anmärkning: Använd alltid maskinen med Extra Clean Zone monterad.

1. Dra ut den övre diskorgen.

2. Dra fliken vid Extra Clean Zone uppåt ① och dra av den framåt ②.



3. Ställ skjutreglaget i läge TILL.
4. Rengör under rinnande vatten.
5. Häng upp Extra Clean Zone i den övre diskorgen och snäpp fast den ①.



Se till att upphängningarna kommer i rätt läge.

- ✓ Extra Clean Zone snäpper fast hörbart ②.
6. Skjut in den övre diskorgen.

Diskorghöjder

Ställ in diskorgarna i lämpliga höjdlägen.

Läge	Övre korg	Undre korg
1 max. ø	18,5 cm	27,5 cm
2 max. ø	21 cm	25 cm

Före första användningen

Gör inställningarna för den första idrifttagningen.

Första idrifttagningen

Vid den första idrifttagningen eller efter återställning till fabriksinställningar måste du göra inställningar.

Tips Anslut diskmaskinen med en mobil terminal. Med appen Home Connect kan du göra alla inställningar bekvämt.
→ "Home Connect Snabbstart", Sida 37

Förutsättning: "Maskinen är uppställd och ansluten." → Sida 13

1. "Fyll på specialsalt." → Sida 26
2. "Fyll på sköljglans." → Sida 28
3. "Slå på enheten." → Sida 33

Översikt över inställningar för vattenhårdhet

Här följer en översikt över de vattenhårdhetsvärden som går att ställa in. Du kan fråga det lokala vattenverket om hårdhetsgraden eller bestämma den själv med en vattenhårdhetsprovare.

Vattnets hårdhetsgrad °dH	Hårdhetsområde	mmol/l	Inställningsvärde
0 - 6	mjukt	0 - 1,1	H00
7 - 8	mjukt	1,2 - 1,4	H01
9 - 10	medel	1,5 - 1,8	H02
11 - 12	medel	1,9 - 2,1	H03
13 - 16	medel	2,2 - 2,9	H04
17 - 21	hårt	3,0 - 3,7	H05
22 - 30	hårt	3,8 - 5,4	H06
31 - 50	hårt	5,5 - 8,9	H07

4. "Ställ in avhårdningssystemet." → Sida 26
5. "Ställ in sköljglansdoseringen." → Sida 28

Tips De här inställningarna och övriga "Grundinställningar" → Sida 35 kan du när som helst ändra.

Avhårdningssystem

Hårt, kalkhaltigt vatten lämnar kvar kalkrester på diskgodset och diskutrymmet och kan sätta igen maskindelar.


För att få bra diskresultat kan du avhärda vattnet med avhårdningssystemet och specialsalt. För att maskinskadorna ska förhindras måste vatten med högre hårdhet än 7 °dH avhärdas.

Anmärkning: Ställ in maskinen på den bestämda vattenhårdhetsgraden.
→ "Inställning av avhårdningssystemet", Sida 26

Om vattnets hårdhetsgrad är 0 - 6 °dH kan du avstå från specialsalt och stänga av avhårdningssystemet.
→ "Avstängning av avhårdningssystemet", Sida 27

Inställning av avhårdningssystemet

Ställ in maskinen på vattnets hårdhetsgrad.

1. Bestäm vattnets hårdhetsgrad och lämpligt inställningsvärde.
→ "Översikt över inställningar för vattenhårdhet", Sida 25
2. Tryck på .
3. Håll Setup 3 sec. intryckt i 3 sekunder för att öppna grundinställningarna.
✓ Displayen visar Hxx.
✓ Displayen visar **set**.
4. Tryck flera gånger på Start tills lämplig vattenhårdhetsgrad har ställts in.
Det fabriksinställda värdet är H04.
5. Spara inställningarna genom att hålla Setup 3 sec. intryckt i 3 sekunder.

Specialsalt

Du kan avhärda vattnet med specialsalt.

Påfyllning av specialsalt

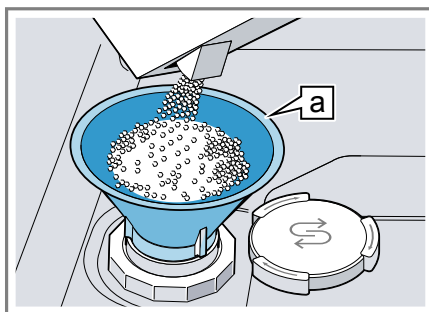
När symbolen Fyll på specialsalt lyser ska du omedelbart före programets start fylla på specialsalt i förrådsbehållaren för specialsalt. Hur mycket specialsalt som behövs beror

på vattnets hårdhetsgrad. Ju högre hårdhet vattnet har, desto mer specialsalt behövs.

OBS!

- Diskmedel kan skada avhårdningssystemet.
 - ▶ Fyll bara på specialsalt för diskmaskiner i avhårdningssystemets förrådsbehållare.
- Specialsalt kan ge korrosionsskador på sköljbehållaren.
 - ▶ För att överskott av specialsalt ska sköljas bort från sköljbehållaren bör du fylla på specialsaltet i förrådsbehållaren omedelbart innan programmet startas.

1. Skruva loss locket på förrådsbehållaren för specialsalt och ta av det.
2. Vid den första idrifttagningen: Fyll förrådsbehållaren helt med vatten.
3. **Anmärkning:** Använd enbart specialsalt för diskmaskiner. Använd inte salttabletter. Använd inte matlagningssalt.
Fyll på specialsalt i förrådsbehållaren.



Tratt **a**¹

Fyll förrådsbehållaren helt med specialsalt. Vattnet i förrådsbehållaren trängs undan och rinner bort.

¹ Allt efter apparatens utrustning


4. Sätt på locket på förrådsbehållaren och skruva fast det.

Avstängning av avhärningssystemet

Om du tycker att saltpåfyllningssymbolen stör, t.ex. om du använder kombinerade diskmedel med saltersättningsämnen, kan du stänga av saltpåfyllningssymbolen.

Anmärkning

För att maskinskador ska förhindras bör du bara stänga av avhärningssystemet i följande fall:

- Vattnets hårdhetsgrad är högst 21 °dH och du använder ett kombinerat diskmedel med saltersättningsämnen. Kombinerade diskmedel med saltersättningsämnen får du enligt tillverkarens uppgifter oftast bara använda upp till vattenhårdhetsgraden 21 °dH utan att tillsätta specialsalt.
 - Vattnets hårdhetsgrad är 0 - 6 °dH. Du kan avstå från specialsalt.
1. Tryck på .
 2. Håll Setup 3 sec. intryckt i 3 sekunder för att öppna grundinställningarna.
 - ✓ Displayen visar Hxx.
 - ✓ Displayen visar **set**.
 3. Tryck flera gånger på Start tills displayen visar H00.
 4. Spara inställningarna genom att hålla Setup 3 sec. intryckt i 3 sekunder.
 - ✓ Avhärningssystemet är avstängt och saltpåfyllningssymbolen har avaktiverats.

Regenerera avhärningssystemet

För att avhärningssystemet ska fungera felfritt genomför maskinen med regelbundna intervall en regenerering av avhärningssystemet.

Regenereringen av avhärningssystemet sker i alla program före huvuddiskens slut. Gångtiden och förbrukningsvärdena, t.ex. vatten och elström, ökar.

Översikt över förbrukningsvärdena vid regenerering av avhärningssystemet

Här följer en översikt över de högsta extra gångtiderna och förbrukningsvärdena vid regenerering av avhärningssystemet.

Regenerering av avhärningssystemet efter x diskningar	6
Extra gångtid i minuter	7
Extra vattenförbrukning i liter	5
Extra strömförbrukning i kWh	0,05

De angivna förbrukningsvärdena är laboriemätvärden som har bestämts enligt nu gällande standard och som avser programmet Eco 50° samt det fabriksinställda värdet för vattnets hårdhetsgrad 13 - 16 °dH.

Sköljglanssystem

Med sköljglanssystemet och sköljglansen kan du skölja diskgoods och glas klara och utan fläckar.

Sköljglans

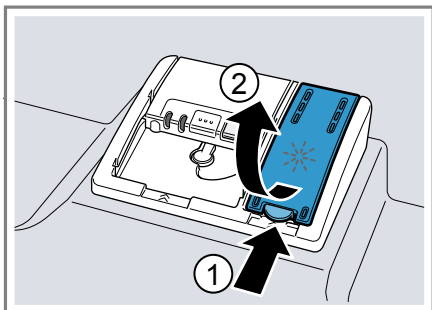
Använd sköljglans för att få optimala torkresultat.

Använd enbart sköljglans för hushållsdiskmaskiner.

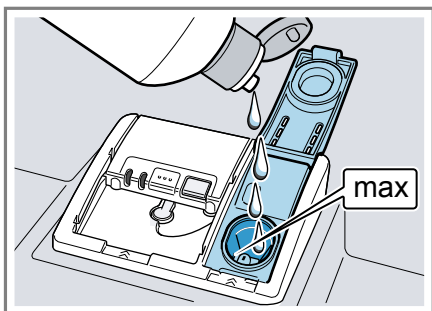
Påfyllning av sköljglans

Fyll på sköljglans när sköljglanspåfyllningssymbolen lyser. Använd enbart sköljglans för hushållsdiskmaskiner.

1. Tryck på fliken på locket till förrådsbehållaren för sköljglans ① och lyft upp den ②.



2. Fyll på sköljglans upp till max-märkningen.



3. Ta bort sköljglans som har runnit över.
Utrunnen sköljglans kan medföra att alltför mycket lödder bildas vid diskning.
4. Stäng locket till förrådsbehållaren för sköljglans.
✓ Locket snäpper fast hörbart.

Inställning av sköljglansdosering

Om det finns kvar ränder eller vattenfläckar på diskgodset måste du ändra sköljglansdoseringen.

1. Tryck på \odot .
2. Håll Setup 3 sec. intryckt i 3 sekunder för att öppna grundinställningarna.
✓ Displayen visar Hxx.
✓ Displayen visar **set**.
3. Tryck flera gånger på Setup 3 sec. tills displayen visar fabriksinställningsvärdet r05.
4. Tryck flera gånger på Start tills lämplig sköljglansdosering har ställts in.
 - Ett lägre läge innebär att mindre sköljglans doseras vid diskningen och att ränder på diskgodset reduceras.
 - Ett högre läge innebär att mer sköljglans doseras vid diskningen, att vattenfläckar reduceras och att torkresultatet blir bättre.
5. Spara inställningarna genom att hålla Setup 3 sec. intryckt i 3 sekunder.

Avstängning av sköljglanssystemet

Om du tycker att sköljglanspåfyllningssymbolen stör, t.ex. om du använder kombinerade diskmedel med sköljglanskomponent, kan du stänga av sköljglanssystemet.

Tips Sköljglansens funktion är begränsad vid kombinerade diskmedel. Om du använder sköljglans får du oftast bättre resultat.

1. Tryck på \odot .
2. Håll Setup 3 sec. intryckt i 3 sekunder för att öppna grundinställningarna.
✓ Displayen visar Hxx.
✓ Displayen visar **set**.

3. Tryck flera gånger på Setup 3 sec. tills displayen visar fabriksinställningsvärdet r05.
 4. Tryck flera gånger på Start tills displayen visar r00.
 5. Spara inställningarna genom att hålla Setup 3 sec. intryckt i 3 sekunder.
- ✓ Sköljglanssystemet är avstängt och sköljglanspåfyllningssymbolen är avaktiverad.

Diskmedel

Ta reda på vilka diskmedel som är lämpliga för din maskin.

Lämpliga diskmedel

Använd enbart diskmedel som är lämpliga för diskmaskiner. Både solo-diskmedel och kombinerade diskmedel är lämpliga.

För att få optimala disk- och torkresultat bör du använda solo-diskmedel i kombination med separat tillsats av "specialsalt" → *Sida 26* och "sköljglans" → *Sida 27*.

Moderna effektiva diskmedel har oftast lågalkalisk sammansättning med enzymer. Enzymer bygger upp styrka och löser äggvita. För att ta bort färgfläckar används oftast syrgasbaserade blekmedel, t.ex. för te eller ketchup.

Anmärkning: Följ tillverkarens anvisningar för alla diskmedel.

Diskmedel	Beskrivning
Tabletter	Tabletter lämpar sig för alla diskuppgifter och behöver inte doseras. Vid förkortade "program" → <i>Sida 18</i> blir tabletter ibland inte helt upplösta, ut-

Diskmedel	Beskrivning
	an diskmedelsrester blir kvar. Det kan begränsa diskeffekten.
Pulverdiskmedel	Pulverdiskmedel rekommenderas för förkortade "program" → <i>Sida 18</i> . Doseringen kan anpassas till smutsighetsgraden.
Flytande diskmedel	Flytande diskmedel fungerar snabbare och rekommenderas för förkortade "program" → <i>Sida 18</i> utan fördisk. Det kan förekomma att påfyllt flytande diskmedel rinner ut trots att diskmedelsfacket är stängt. Detta är inget fel och får inte några följder om du tänker på följande: <ul style="list-style-type: none"> ■ Välj bara program utan fördisk. ■ Ställ inte in något tidsförval för programstarten. Doseringen kan anpassas till smutsighetsgraden.

Tips Du kan beställa lämpliga diskmedel online via vår internetsida eller från "kundtjänsten" → *Sida 56*.

Solo-diskmedel

Solo-diskmedel är produkter som förutom diskmedlet inte innehåller andra komponenter, t.ex. pulverdiskmedel eller flytande diskmedel.

Med pulverdiskmedel och flytande diskmedel kan doseringen anpassas individuellt till diskgodsets smutsighetsgrad.

För att få bättre disk- och torkresultat och för att förhindra maskinskador bör du dessutom använda "specialsalt" → *Sida 26* och "sköljglans" → *Sida 27*.

Kombinerade diskmedel

Förutom traditionella solo-diskmedel finns ett antal produkter med extra funktioner. Produkterna innehåller förutom diskmedlet också sköljglans och saltersättningsämnen (3i1) och allt efter kombinationen (4i1, 5i1 etc.) extra komponenter, t.ex. glasskydd eller glansmedel för rostfritt stål. Kombinerade diskmedel fungerar enligt tillverkarens uppgifter i regel bara upp till vattenhårdehetsgraden 21 °dH. Om hårdhetsgraden är högre än 21 °dH måste du tillsätta specialsalt och sköljglans. För att du ska få bästa disk- och torkresultat rekommenderar vi dig att använda specialsalt och sköljglans när vattnets hårdhetsgrad är 14 °dH eller högre. Om du använder kombinerade diskmedel anpassas diskprogrammet automatiskt så att du får bästa möjliga disk- och torkresultat.

Olämpliga diskmedel

Använd inte diskmedel som kan orsaka maskinskadorna eller vara farliga för hälsan.

Diskmedel	Beskrivning
Handdiskmedel	Handdiskmedel kan medföra att mer lödder bildas och kan orsaka maskinskadorna.
Klorhaltiga diskmedel	Klorrester på diskgodset kan vara farliga för hälsan.

Anmärkningar beträffande diskmedel

Följ anvisningarna om diskmedel för daglig användning.

- Diskprodukter med beteckningen "Bio" eller "Eko" (av miljöskäl) används i regel mindre mängder

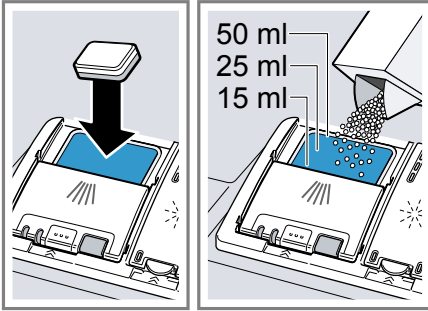
verksamma ämnen eller saknar helt vissa beståndsdelar. Diskeffekten kan vara begränsad.

- Ställ in sköljglanssystemet och avhårdningssystemet för det använda solo-diskmedlet eller kombinerade diskmedlet.
- Kombinerade rengöringsmedel med saltersättningsämnen får enligt tillverkarens uppgifter bara användas upp till en viss vattenhårdehetsgrad, oftast 21 °dH, utan tillsats av specialsalt. För att du ska få bästa disk- och torkresultat rekommenderar vi dig att använda specialsalt om vattnets hårdhetsgrad är 14 °dH eller högre.
- För att förhindra hopklibbningar bör du bara ta i diskmedel med vattenlösligt hölje med torra händer och bara fylla på det i diskmedelsfacket när detta är torrt.
- Även om symbolerna för påfyllning av sköljglans och specialsalt lyser fungerar diskprogrammen felritt när kombinerade diskmedel används.
- Sköljglansens funktion är begränsad vid kombinerade diskmedel. Om du använder sköljglans får du oftast bättre resultat.
- Använd tabletter med speciell torkeffekt.

Påfyllning av diskmedel

1. Öppna diskmedelsfacket genom att trycka på låsregeln.

2. Fyll på diskmedel i det torra diskmedelsfacket.

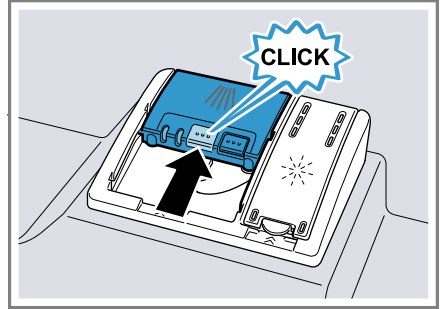


Om du använder tabletter räcker det med en tablett. Lägg in tabletter på tvären.

Om du använder pulverdiskmedel eller flytande diskmedel måste du följa tillverkarens doseringsanvisningar och diskmedelsfackets doseringsinställning.

Vid normal smutsighetsgrad räcker det med 20 ml – 25 ml diskmedel. Vid lätt smutsigt diskgods räcker det med en något lägre diskmedelsmängd än den angivna.

3. Stäng locket till diskmedelsfacket.



- ✓ Locket snäpper fast hörbart.
- ✓ Diskmedelsfacket öppnas enligt programmet automatiskt vid den optimala tidpunkten under programförloppet. Pulverdiskmedel eller flytande diskmedel fördelas i diskutrymmet och löses upp. Tabletter faller ned i uppfångnings-skålen och löses upp doserat. Lägg inga föremål i uppfångnings-skålen för tabletter, detta för att tabletten ska lösas upp likformigt.

Tips Om du använder pulverdiskmedel och väljer programmet med fördisk kan du hålla litet extra diskmedel på maskinluckans insida.

Diskgods

Diska bara föremål som är lämpliga för maskindisk.

Anmärkning: Glasdekorer, aluminiumföremål och silverföremål kan blekna eller bli missfärgade vid diskningen. Känsliga glassorter kan bli grumliga efter några diskningar.

Glasskador och skador på diskgods

Undvik att skada glas och diskgods.

Orsak	Rekommendation
<p>Följande diskgods tål inte maskindisk:</p> <ul style="list-style-type: none"> ▪ Bestick och diskgods av trä ▪ Dekorglas, konsthantverksföremål och antikt diskgods ▪ Ej värmebeständiga plastföremål ▪ Diskgods av koppar och tenn ▪ Diskgods som är förorenat av aska, vax, smörj fett och färg ▪ Mycket små diskföremål 	<p>Diska bara föremål som tillverkaren betecknar som lämpliga för maskindisk.</p>
<p>Glas och diskgods är inte lämpliga för maskindisk.</p>	<p>Diska bara glas och porslin som tillverkaren betecknar som lämpligt för maskindisk.</p>
<p>Diskmedlets kemiska sammansättning orsakar skador.</p>	<p>Använd diskmedel som tillverkaren betecknar som skonsamt mot diskgods.</p>
<p>Starkt frätande alkaliska eller starkt syrahaltiga diskmedel, särskilt sådana som används inom hantverk och industri, i kombination med aluminium är inte lämpliga för diskmaskiner.</p>	<p>Om du använder starkt frätande alkaliska eller starkt syrahaltiga diskmedel, särskilt sådana som används inom hantverk och industri, får du inte lägga in några aluminiumföremål i maskinens diskutrymme</p>

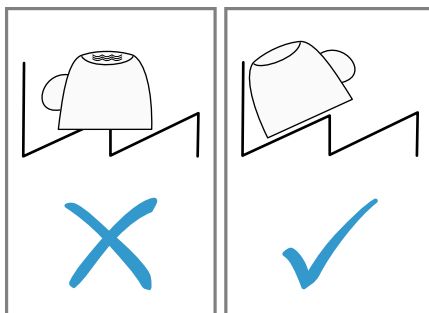
Orsak	Rekommendation
<p>Programmets vattentemperatur är för hög.</p>	<p>Välj ett program med lägre temperaturer. Ta ut glas och bestick ur maskinen så snart som möjligt efter programmets slut.</p>

Inläggning av diskgods

Lägg in diskgodset rätt för att optimera diskresultatet och förhindra skador på diskgodset och maskinen.

Tips

- Om du använder maskinen sparar du energi och vatten jämfört med handdisk.
- På vår internetsida finns gratisempel på hur du kan fylla diskmaskinen effektivt.
- För att spara energi och vatten bör du fylla maskinen upp till det angivna antalet kuvert.
→ "Tekniska data", Sida 57
- För att få bättre disk- och torkresultat bör du ställa föremål med kupor och fördjupningar lutande så att vatten kan rinna av.

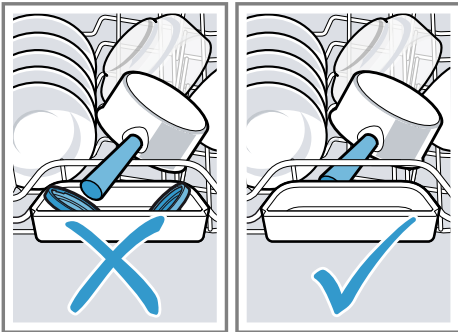


1. Ta bort grova matrester från diskgodset.

Spara resurser genom att inte först skölja diskgodset under rinnande vatten.

2. Lägg in diskgodset och tänk därvid på följande:

- Lägg in kraftigt nedsmutsat diskgodset i den undre diskorgen, t.ex. kastruller. Tack vare den kraftigare spraystrålen får du då bättre diskresultat.
- Förhindra skador på diskgodset genom att lägga in det så att det står säkert och inte kan välta.
- Förhindra personskador genom att lägga in bestick med den spetsiga och vassa sidan nedåt.
- Ställ in kärl med öppningen nedåt så att inte vatten kan samlas i kärlet.
- Blockera inte sprayarmarna så att de inte kan vrida sig.
- Lägg inte in smådelar i uppfångningsskålen för disktabletter och spärra den inte med diskods, så att du inte blockerar locket till diskmedelsfacket.



Uttagning av diskods

⚠ VARNING

Risk för personskador!

Hett diskods kan orsaka brännskador på huden. Hett diskods är känsligt för stötar, det kan gå sönder och orsaka personskador.

- ▶ Låt diskgodset svalna något efter programmets slut innan du tar ut det.

1. Förhindra att vattendroppar faller ned på diskgodset genom att ta ut diskgodset underifrån och uppåt.
2. Kontrollera att diskutrymmet och tillbehören inte är smutsiga och rengör dem vid behov.
→ *"Rengöring och skötsel"*, Sida 39

Användningsprincip

Här får du veta det väsentligaste om hur du använder enheten.

Öppning av maskinluckan

- ▶ Öppna maskinluckan.

Starta maskinen

- ▶ Tryck på .

Programmet Eco 50° är förinställt. Programmet Eco 50° är extra skonsamt mot miljön och lämpar sig utmärkt för normalt smutsigt diskods. Det är det mest effektiva programmet beträffande kombinationen av energi- och vattenförbrukning för det här slaget av diskods och överensstämmer med EU-förordningen om ekodesign. Om du inte har gjort någon manöver med maskinen under 10 minuter stängs den automatiskt av.

Inställning av program

För att anpassa diskningen till diskgodsets smutsighetsgrad kan du ställa in ett lämpligt program.

- ▶ Tryck på lämplig programknapp.
→ *"Program"*, Sida 18
- ✓ Programmet är inställt och programknappen blinkar.
- ✓ Den kvarvarande programgången visas på displayen.

Inställning av extrafunktion

Som komplettering till det valda diskprogrammet kan du ställa in extrafunktioner.

Anmärkning: De extrafunktioner som kan kopplas in beror på det valda programmet.

→ "Program", Sida 18

- ▶ Tryck på knappen för önskad extrafunktion.
→ "Extrafunktioner", Sida 20
- ✓ Extrafunktionen är inställd och extrafunktionsknappen blinkar.

Förval av starttid

Du kan flytta fram programstarten med upp till 24 timmar.

1. Tryck på ☹.
- ✓ Displayen visar "h:01".
2. Ställ in önskad programstart med ☹.
3. Tryck på Start.
- ✓ Tidsförvalet är aktiverat.

Tips Du kan avaktivera tidsförvalet genom att trycka flera gånger på ☹ tills displayen visar "h:00".

Start av program

- ▶ Tryck på Start.
- ✓ Programmet har avslutats när displayen visar "0h:00m".

Anmärkningar

- Om du vill lägga in diskgoods under körningen får du inte använda uppfångningsskålen för tabletter som handtag för den övre diskorgen. Du kan komma i kontakt med den delvis upplösta tabletten.
- Du kan byta det pågående programmet bara om du först avbryter programmet.
→ "Avslutande av program", Sida 34

- För att spara energi stängs maskinen av 1 minut efter programmets slut. Om du öppnar maskinluckan omedelbart efter programmets slut stängs maskinen av efter 4 sekunder.

Avbrott av program

Anmärkning: Om du öppnar maskinluckan när maskinen är varm bör du låta luckan stå öppen några minuter innan du stänger den. Då förhindrar du att ett övertryck bildas i maskinen så att maskinluckan kan sprängas.

1. Tryck på ☹.
- ✓ Programmet sparas och maskinen stängs av.
2. Tryck på ☹ för att fortsätta programmet.

Avslutande av program

Om du vill avsluta ett program i förtid eller byta ett redan startat program måste du avsluta programmet.

- ▶ Håll **Reset 4 sec.** intryckt i cirka 4 sekunder.
- ✓ Alla symboler tänds.
- ✓ Så snart symbolerna har släckts visar displayen "0h:01m" och restvattnet pumpas bort.
- ✓ Programmet avbryts och avslutas efter cirka 1 minut.

Avstängning av maskinen

1. Följ anvisningarna för "säker användning" → Sida 11.
2. Tryck på ☹.

Tips Om du trycker på ☹ under körningen avbryts det pågående programmet. När du startar maskinen fortsätts programmet automatiskt.

Grundinställningar





Du kan ställa in apparaten allt efter dina behov.

Översikt över grundinställningar

Grundinställningarna beror på maskinens utrustning.


Grundinställning	Displaytext	Val	Beskrivning
Vattnets hårdhet	H04 ¹	H00 - H07	Ställ in avhårdningssystemet på rätt vattenhårdhet. → "Inställning av avhårdningssystemet", Sida 26 I läge H00 är avhårdningssystemet avstängt.
Sköljglansdosering	r05 ¹	r00 - r06	Ställ in sköljglansdoseringen. → "Inställning av sköljglansdosering", Sida 28 I läge r00 är sköljglanssystemet avstängt.
Intensivtorkning	d00 ¹	d00 - d01	Vid disk med sköljglans höjs temperaturen så att ett bättre torkresultat uppnås. Gångtiden kan bli got längre. Anmärkning: Inte lämpligt för ömtåliga diskföremål. Koppla in "d01" eller stäng av "d00" intensivtorkning.
Varmvatten	A00 ¹	A00 - A01	Ställ in kall- eller varmvattenanslutning. Ställ in maskinen på varmvatten bara om varmvattnet bereds energimässigt gynnsamt och en lämplig installation finns, t.ex. ett solenergisystem med cirkulationsledning. Vattentemperaturen bör vara lägst 40 °C och högst 60 °C. Koppla in "A01" eller stäng av "A00" varmvatten.

¹ Fabriksinställning (kan avvika beroende på apparattyp)

Grundinställning	Displaytext	Val	Beskrivning
Emotion Light	E02 ¹	E00 - E02	<p>Invändig belysning.</p> <ul style="list-style-type: none"> ■ Vid inställningen "E00" är innerbelysningen släckt. ■ Vid inställningen "E01" kan innerbelysningen aktiveras med TILL-/FRÅN-knappen . ■ Vid inställningen "E02" tänds innerbelysningen när diskmaskinens lucka öppnas. <p>Innerbelysningen släcks automatiskt efter 10 minuter om maskinluckan är öppen.</p>
Signalljudstyrka	b02 ¹	b00 - b03	<p>Reglering av signalljudstyrkan. I läge "b00" är signaltonen avstängd.</p>
Wi-Fi	Cn0 ¹	Cn0 - Cn1	<p>Koppla in eller stäng av trådlös nätverksanslutning. I läge "Cn0" är den trådlösa nätverksanslutningen avstängd.</p>
Remote Start	rc1 ¹	rc0 - rc2	<p>Aktivering eller avaktivering av → "Remote Start ", Sida 38.</p> <p>Följande inställningar är möjliga:</p> <ul style="list-style-type: none"> ■ Vid inställningen "rc0" är funktionen permanent avaktiverad. ■ Vid inställningen "rc1" kan funktionen väljas till med knappen . → "Aktivering av Remote Start ", Sida 38 ■ Vid inställningen "rc2" är funktionen permanent avaktiverad.
Fabriksinställning	rE	Starta med Start YES Bekräfta med Start	<p>Återställ ändrade inställningar till fabriksstillståndet.</p> <p>Inställningarna vid den första idrifttagningen måste vara gjorda.</p>

¹ Fabriksinställning (kan avvika beroende på apparattyp)

Ändring av grundinställningar

1. Tryck på .
2. Håll Setup 3 sec. intryckt i 3 sekunder för att öppna grundinställningarna.
 - ✓ Displayen visar Hxx.
 - ✓ Displayen visar **set**.
3. Tryck flera gånger på Setup 3 sec. tills displayen visar önskad inställning.
4. Tryck flera gånger på Start tills displayen visar ett lämpligt värde. Du kan ändra flera inställningar.
5. Spara inställningarna genom att hålla Setup 3 sec. intryckt i 3 sekunder.

Home Connect

Apparaten har nätverkskapacitet. Anslut apparaten till en mobil terminal för att manövrera funktioner via Home Connect-appen.

Home Connect-tjänsterna är inte tillgängliga i alla länder. Om Home Connect-funktionen är tillgänglig beror på om Home Connect-tjänsterna är tillgängliga i ditt land. Information om detta finns på: www.home-connect.com.

För att kunna använda Home Connect måste du först upprätta förbindelsen till WLAN-hemmanätverket (Wi-Fi¹) och till Home Connect-appen.

- → "Koppla upp maskinen mot WLAN-hemmanätverket (Wi-Fi)", Sida 37

Home Connect-appen tar dig igenom hela inloggningsprocessen. Följ instruktionerna i Home Connect appen när du gör inställningarna.

Tips

- Följ den medföljande dokumentationen från Home Connect.
- Följ också anvisningarna i Home Connect-appen.

Anmärkning: Följ säkerhetsföreskrifterna i den här bruksanvisningen och se till att de också följs när du manövrerar apparaten med Home Connect appen.

→ "Säkerhet", Sida 4

Home Connect Snabbstart

Anslut diskmaskinen snabbt och enkelt med en mobil terminal.

Installation av appen

1. Installera appen Home Connect på den mobila terminalen.



2. Starta appen och installera åtkomsten för Home Connect.

Home Connect-appen tar dig igenom hela inloggningsprocessen.

Koppla upp maskinen mot WLAN-hemmanätverket (Wi-Fi)

Förutsättningar

- Appen Home Connect är installerad i den mobila terminalen.
- Routers Wi-Fi är på.
- Grundinställningen Wi-Fi har aktiverats på maskinen.
- Enheten har WLAN-hemmanätverksmottagning (Wi-Fi) på monteringsstället.

1. Skanna QR-koden med hjälp av appen Home Connect.



2. Följ instruktionerna i appen Home Connect.

¹ Wi-Fi är ett registrerat varumärke som tillhör Wi-Fi Alliance.

Home Connect Inställningar

Anpassa Home Connect till dina behov.

Home Connect-inställningarna finns i apparatens grundinställningar. Vilka inställningar som displayen visar beror på om Home Connect är installerad och om apparaten är ansluten till hemmanätverket.

Remote Start

Via appen Home Connect kan du starta maskinen med din mobila terminal.

Tips Om du i "Grundinställningar" → *Sida 36* ställer in funktionen "rc2" aktiveras funktionen permanent och du kan när som helst starta apparaten med en mobil terminal.

Aktivering av Remote Start

Om du i grundinställningarna har ställt in den här funktionen "rc1" aktiverar du funktionen på din apparat.

Förutsättningar

- Maskinen är uppkopplad mot ditt WLAN-hemmanätverk.
- Maskinen är ansluten med appen Home Connect.
- I "grundinställningarna" → *Sida 36* för funktionen är "rc1" inställd.
- Ett program har valts.

▶ Tryck på .

Om du öppnar maskinluckan avaktiveras funktionen automatiskt.

✓ Knappen  lyser.

Tips Avaktivera funktionen genom att trycka på .

Fjärrdiagnos

Service kan accessa din maskin via fjärrdiagnos om du hör med dem, din maskin är uppkopplad mot Ho-

me Connect-servern och fjärrdiagnosen är tillgänglig i det land där du använder maskinen.

Tips Mer information samt anvisningar om tillgången till fjärrdiagnos i ditt land hittar du på service-/supportdelen till den lokala webbsajten: www.home-connect.com

Programuppdatering

Med den här funktionen kan du uppdatera maskinens programvara, t.ex. för optimering, felavhjälpning eller säkerhetsrelevanta uppdateringar. Appen Home Connect informerar dig om tillgängliga programuppdateringar.

Dataskydd

Följ anvisningarna om dataskydd. När du första gången ansluter apparaten till ett Internet-uppkopplat hemmanätverk sänder apparaten följande kategorier av data till Home Connect-servern (första registrering):

- Entydig apparatidentifikation (som består av apparatnycklar samt MAC-adressen till den inbyggda Wi-Fi-kommunikationsmodulen).
- Säkerhetscertifikat för Wi-Fi-kommunikationsmodulen (för informationsteknisk säkring av anslutningen).
- Hushållsapparatens aktuella program- och maskinvaruversion.
- Status för en eventuell tidigare återställning till fabriksinställningar.

Denna första registrering förbereder utnyttjandet av Home Connect-funktionaliteterna och behövs först när du första gången vill använda Home Connect-funktionaliteter.


Anmärkning: Tänk på att Home Connect-funktionaliteterna bara kan användas tillsammans med Home Con-

nect-appen. Information om daskydd kan hämtas i Home Connect-appen.

Överensstämmelseförklaring

Robert Bosch Hausgeräte GmbH intygar att enheten med Home Connect-funktion uppfyller grundkraven samt övriga gällande bestämmelser i direktiv 2014/53/EU.

Ett utförligt RED-överensstämmelseintyg finns på Internet under www.bosch-home.com på din enhets produktsida bland övrig dokumentation.

	BE	BG	CZ	DK	SV	EE	IE	msk
	ES	FR	HR	IT	CY	LV	LT	LU
	HU	MT	NL	AT	PL	PT	RO	SI
	SK	FI	SE	UK	NO	CH	TR	

5 GHz-WLAN (Wi-Fi): bara för inomhusanvändning.

Rengöring och skötsel

Du måste rengöra och sköta om maskinen noga för att den ska fungera.

Rengöring av diskutrymmet

VARNING

Risk för hälsoskador!

Användning av klorhaltiga rengöringsmedel kan vara skadlig för hälsan.

- ▶ Använd aldrig klorhaltiga rengöringsmedel.
1. Ta bort grov smuts inuti maskinen med en fuktig trasa.
 2. Fyll på diskmedel i diskmedelsfacket.
 3. Välj programmet med den högsta temperaturen.
→ "Program", Sida 18



2,4 GHz-bandet: max. 100 mW

5 GHz-bandet: max. 100 mW

4. "Starta programmet utan disk-gods." → Sida 34

Rengöringsmedel

Använd enbart lämpliga rengöringsmedel när du rengör maskinen.
→ "Säker användning", Sida 11

Tips för maskinvården

Följ maskinvårdstipsen så bibehåller du maskinens funktion långsiktigt.

Åtgärd	Fördel
Torka regelbundet av luckpackningarna, diskmaskinens front och manöverpanelen med en fuktig trasa och diskmedel.	Maskindelarna hålls rena och hygieniska.
Låt maskinluckan stå på glänt om maskinen står stilla länge.	Då förhindrar du att dålig lukt bildas.

Maskinvård

Avlagringar kan störa maskinens funktion, t.ex. genom matrester och kalk. Förhindra störningar och minska luktproblem genom att rengöra maskinen med regelbundna intervall. Maskinvård är i kombination med maskinvårdsmedel och maskinrengöringsmedel det lämpligaste maskinvårdsprogrammet.

Tips Våra testade och godkända maskinvårdsmedel och maskinrengöringsmedel för diskmaskiner kan fås på internet på <https://www.bosch-home.com/store> eller hos kundtjänst.

Maskinvård är ett program som tar bort olika avlagringar i en diskning. Rengöringen sker i två faser:

Fas	Borttagning av	Diskmedel	Placering
1	Fett och kalk	Flytande maskinvårdsmedel eller avkalkningsmedel i pulverform.	Maskinens insida, t.ex. flaskor hängd i bestickkorgen eller pulver på insidan.
2	Matrester och avlagringar	Maskinrengöringsmedel	Diskmedelsfack

För optimal rengöringseffekt doserar programmet rengöringsmedlen separat var för sig i rengöringsfasen. Detta kräver att rengöringsmedlen är rätt placerade.

När symbolen för Maskinvård på manöverpanelen lyser eller när displayen uppmanar till detta ska du genomföra Maskinvård utan diskods. När du har genomfört Maskinvård släcks symbolen. Om maskinen inte har någon påminnelsefunktion rekommenderar vi att maskinvård genomförs med 2 månaders intervall.

Genomför Maskinvård

När symbolen för Maskinvård på manöverpanelen lyser eller om displayen uppmanar till detta ska du köra programmet Maskinvård.

Anmärkingar

- Kör programmet Maskinvård utan inlagt diskods.
- Använd enbart maskinvårdsmedel och maskinrengöringsmedel som lämpar sig speciellt för diskmaskiner.

- Se till att det inte finns några aluminiumdelar, t.ex. fettfilter från fläktar eller aluminiumkastruller i diskmaskinen.
- Om du inte har genomfört Maskinvård efter 3 diskningar släcks symbolen för Maskinvård automatiskt.
- Se till att rengöringsmedlen placeras rätt för att få optimal rengöringseffekt.
- Följ säkerhetsföreskrifterna på förpackningarna med maskinvårdsmedel och maskinrengöringsmedel.
- Koppla in funktionen "Extra Clean Zone" → Sida 23.

1. Ta bort grov smuts inuti maskinen med en fuktig trasa.
2. Rengör silen.
3. Placera maskinvårdsmedlet inuti maskinen.

Använd enbart maskinvårdsmedel som lämpar sig speciellt för diskmaskiner.

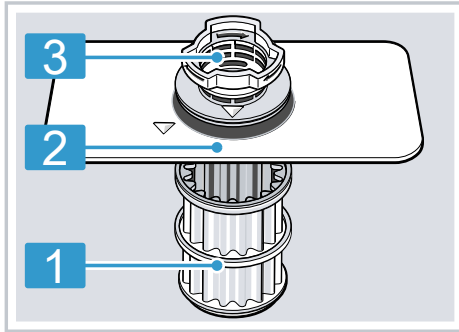
4. Fyll på maskinrengöringsmedel i diskmedelsfacken tills dessa är helt fyllda.

Lägg inget extra maskinrengöringsmedel inuti maskinen.

5. Tryck på .
 6. Tryck på Start.
- ✓ Maskinvård genomförs.
 - ✓ När programmet har slutförts slocknar symbolen för Maskinvård.

Silsystem

Silsystemet filtrerar bort grov smuts från diskretsloppet.



1 Mikrosil



2 Finsil

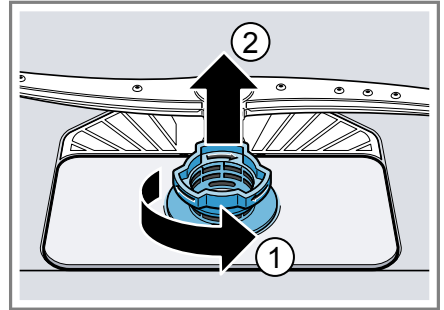
3 Grovsil

Rengöring av silar

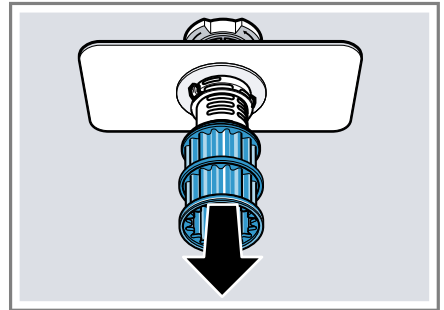
Föreningar i diskvattnet kan sätta igen silarna.



1. Kontrollera efter varje disk att det inte finns rester kvar i silarna.

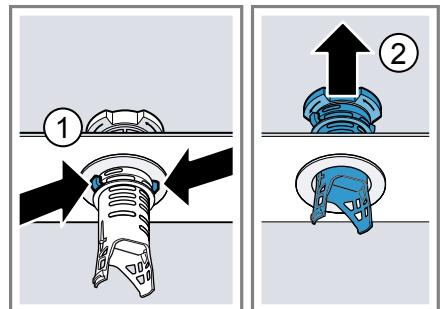
2. Vrid grovsilen moturs  och ta ut silsystemet .
- Se till att inga främmande föremål faller ned i pumpskålen.



3. Dra av mikrosilen nedåt.



4. Tryck samman låsklackarna  och ta ut grovsilen uppåt .



5. Rengör silelementen under rinnande vatten.

Rengör noggrant smutsranden mellan grovsilen och finsilen.

6. Sätt ihop silsystemet.

sv Rengöring och skötsel

Se till att låsklackarna på grovsilen har snäppt fast.

7. Sätt in silsystemet i maskinen och vrid grovsilen medurs.

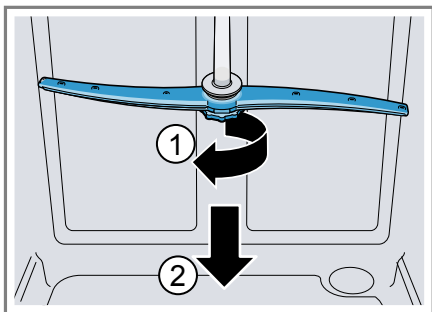
Se till att pilmarkeringarna kommer mitt emot varandra.

5. Sätt in den övre sprayarmen och skruva fast den.

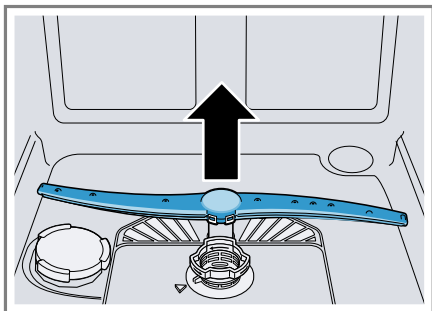
Rengöring av sprayarmar

Kalk och föroreningar i diskvattnet kan blockera sprayarmarnas munstycken och lager. Rengör sprayarmarna regelbundet.

1. Skruva loss den övre sprayarmen ① och dra av den nedåt ②.



2. Dra av den undre sprayarmen uppåt.



3. Kontrollera under rinnande vatten att sprayarmarnas utloppsmunstycken inte är igensatta och ta vid behov bort främmande föremål.
4. Sätt in den undre sprayarmen.
- ✓ Sprayarmen snäpper fast hörbart.

Avhjälpning av fel

Småfel på enheten kan du åtgärda själv. Använd informationen om felåtgärder innan du kontaktar service. Då slipper du onödiga kostnader.

VARNING

Risk för elstöt!

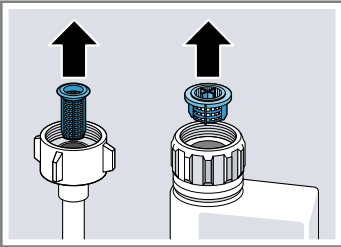
Felinstallationer är farliga.


- ▶ Det är bara specialutbildad personal som får reparera maskinen.
- ▶ Maskinen får bara repareras med originalreservdelar.
- ▶ Om apparatens nätanslutningsledning blir skadad måste den bytas ut mot en speciell anslutningsledning som du kan beställa från tillverkaren eller dennes kundtjänst.

Felkod / Felsymbol / Signal

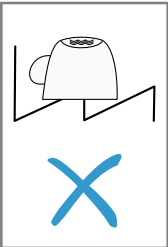
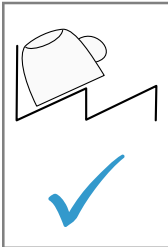
Fel	Orsak	Felavhjälpning
E:21-30 lyser omväxlande.	Zeolitbehållarens insugsöppning är täckt av diskföremål.	▶ Lägg in diskföremålen i maskinen så att "zeolitbehållarens insugsöppning" → <i>Sida 15</i> hålls fri.
E:20-60 lyser omväxlande.	Maskinen har identifierat ett igenkalkat värmeelement.	<ol style="list-style-type: none"> 1. Avkalka maskinen. 2. Kör maskinen med avhårdningssystemet.¹
E:30-00 lyser omväxlande.	Vattenskyddssystemet har aktiverats.	<ol style="list-style-type: none"> 1. Stäng vattenkranen. 2. Kontakta "kundtjänsten" → <i>Sida 56</i>.
E:31-00 lyser omväxlande.	Vattenskyddssystemet har aktiverats.	<ol style="list-style-type: none"> 1. Stäng vattenkranen. 2. Kontakta "kundtjänsten" → <i>Sida 56</i>.
E:34-00 lyser omväxlande.	Vatten rinner hela tiden in i maskinen.	<ol style="list-style-type: none"> 1. Stäng vattenkranen. 2. Kontakta "kundtjänsten" → <i>Sida 56</i>.
E:32-00 lyser omväxlande eller symbolen för vatteninlopp lyser.	Inloppsslangen är vikt.	▶ Dra inloppsslangen så att den inte blir vikt.
	Vattenkranen är stängd.	▶ Öppna vattenkranen.
	Vattenkranen är fastklämd eller igenkalkad.	▶ Öppna vattenkranen. När vattenkranen är öppen måste flödet vara minst 10 liter per minut.

¹ Allt efter apparatens utrustning

Fel	Orsak	Felavhjälpning
E:32-00 lyser omväxlande eller symbolen för vatteninlopp lyser.	Igensatt sil i vattenanslutningen för tilllopps- eller AquaStop-slangen.	<ol style="list-style-type: none"> 1. Stäng av maskinen. 2. Ta ut nätstickkontakten. 3. Vrid åt vattenkranen. 4. Skruva av vattenanslutningen. 5. Ta ut silen ur inloppsslangen.
		
		<ol style="list-style-type: none"> 6. Rengör silen. 7. Sätt in silen i inloppsslangen. 8. Skruva fast vattenanslutningen. 9. Kontrollera att vattenanslutningen är tät. 10. Anslut strömförsörjningen. 11. Starta maskinen.
E:92-40 lyser omväxlande.	Silarna är smutsiga eller igensatta.	<ul style="list-style-type: none"> ► Rengör silarna. → "Rengöring av silar", Sida 41
E:61-03 lyser omväxlande. Vattnet pumpas inte bort.	Avloppsslangen är igensatt eller vikt.	<ol style="list-style-type: none"> 1. Dra avloppsslangen utan veck. 2. Ta bort rester.
	Vattenlåsanslutningen är fortfarande stängd.	<ul style="list-style-type: none"> ► Kontrollera anslutningen på vattenlåset och öppna den vid behov.
	Avloppspumpens lock sitter löst.	<ul style="list-style-type: none"> ► Snäpp fast locket på "avloppspumpen" → Sida 55 ordentligt.
E:61-02 lyser omväxlande.	Avloppspumpen är blockerad.	<ul style="list-style-type: none"> ► Rengör avloppspumpen. → "Rengöring av avloppspumpen", Sida 55
	Avloppspumpens lock sitter löst	<ul style="list-style-type: none"> ► Snäpp fast locket på "avloppspumpen" → Sida 55 ordentligt.
E:90-01 lyser omväxlande.	För låg nätspänning.	<p>Inget maskinfel.</p> <ol style="list-style-type: none"> 1. Kontakta en elektriker, 2. Låt elektrikern kontrollera nätspänningen och elinstallationen.

Fel	Orsak	Felavhjälpning
En annan felkod visas i symbofönstret. E:01-00 till E:90-10	Det finns ett tekniskt fel.	<ol style="list-style-type: none"> 1. Tryck på . 2. Ta ut maskinens nätstickkontakt eller slå ifrån säkringen. 3. Vänta minst 2 minuter. 4. Sätt in maskinens nätstickkontakt i ett eluttag eller slå till säkringen. 5. Starta maskinen. 6. Om problemet återkommer: <ul style="list-style-type: none"> - Tryck på . - Stäng vattenkranen. - Ta ut nätstickkontakten. - Kontakta "kundtjänsten" → <i>Sida 56</i> och tala om felkoden.

Diskresultat

Fel	Orsak	Felavhjälpning
Diskgodset är inte torrt.	Ingen sköljglans har använts eller doseringen är för lågt inställd.	<ol style="list-style-type: none"> 1. Fyll på "sköljglans" → <i>Sida 27</i>. 2. Ställ in sköljglansdoseringen. → "<i>Inställning av sköljglansdosering</i>", <i>Sida 28</i>
	Programmet eller programalternativet har ingen eller för kort torkningsfas.	<p>► "Välj ett program med torkning, t.ex. Intensiv-, Stark- eller ECO-programmet." → <i>Sida 18</i></p> <p>Vissa tillvalsknappar försämrar torkresultatet, t.ex. Variospeed.</p>
	Vatten samlas i fördjupningar på diskods och bestick.	<p>► Lägg om möjligt in diskgodset lutande.</p>
		 
	Det använda kombinerade diskmedlet ger dåligt torkeffekt.	<ol style="list-style-type: none"> 1. Använd sköljglans för att öka torkningskapaciteten.

Fel	Orsak	Felavhjälpning
Diskgodset är inte torrt.		<ol style="list-style-type: none"> Använd ett annat kombinerat diskmedel med bättre torkningskapacitet.
	Extratorkning har inte aktiverats för att förstärka torkningen.	<ul style="list-style-type: none"> ▶ Aktivera extratorkning.
	Diskgodset togs ut för tidigt eller torkningen hade ännu inte slutförts.	<ol style="list-style-type: none"> Avvakta programmets slut. Ta inte ut diskgodset förrän 30 minuter efter programmets slut.
	Den använda sköljglansen har begränsad torkningskapacitet.	<ul style="list-style-type: none"> ▶ Använd märkessköljglans. Eko-produkter kan ha begränsad effektivitet.
Diskgods av plast är inte torrt.	Inget fel. På grund av sin lägre värmelagringsförmåga torkar plast sämre.	<ul style="list-style-type: none"> ▶ Ingen åtgärd möjlig.
Besticken är inte torra.	Besticken har lagts in ogynnsamt i bestickkorgen eller besticklådan.	<p>Det kan bildas droppar där besticken ligger emot.</p> <ol style="list-style-type: none"> "Lägg om möjligt in besticken ett och ett." → <i>Sida 32</i> Undvik att lägga dem mot varandra.
Maskinens inre ytor är våta efter diskningen.	Inget fel. På grund av kondensationstorkningen är vattendroppar i diskutrymmet fysiskt betingade och önskvärda. Fukten i luften kondenserar på maskinens innerväggar, rinner av och pumpas bort.	Ingen åtgärd behövs.
Matrester ligger på diskgodset i den övre diskkorgen.	Diskgodset i den övre diskkorgen står för tätt eller den övre diskkorgen är överfull.	<ul style="list-style-type: none"> ▶ Lägg in diskgodset med tillräckliga mellanrum i den övre diskkorgen. Ställ större diskföremål på snedden, exempelvis kastruller och ugnsgömslor. <ul style="list-style-type: none"> – Koppla in funktionen Extra Clean Zone i den övre diskkorgen. → "<i>Inställning av Extra Clean Zone</i>", <i>Sida 23</i>

Fel	Orsak	Felavhjälpning
Matrester på diskgodset.	Diskgodset står för tätt eller diskkorgen är överfull.	<ol style="list-style-type: none"> Lägg in diskgodset med tillräckliga mellanrum. Spraystrålarna måste nå diskgodsets yta. Undvik att lägga dem mot varandra.
	Sprayarmarnas rotation är blockerad.	▶ Lägg in diskgodset så att sprayarmarnas rotation inte hindras.
	Sprayarmarnas munstycken är igensatta.	▶ Rengör "sprayarmarna" → <i>Sida 42</i> .
	Silarna är smutsiga.	▶ Rengör silarna. → <i>"Rengöring av silar", Sida 41</i>
	Silarna har felaktigt insatta och/eller har inte snäppt fast.	<ol style="list-style-type: none"> Sätt in silarna rätt. → <i>"Silsystem", Sida 41</i> snäpp fast silarna.
	Du har valt ett för svagt diskprogram.	▶ Välj ett kraftigare diskprogram. → <i>"Program", Sida 18</i>
	Diskgodset har rengjorts för mycket i förväg. Sensoriken beslutar om ett svagt programförlopp. Besvärlig smuts går inte att ta bort helt.	▶ Ta bara bort grova matrester och rengör inte diskgodset i förväg.
	Höga smala kärl blir inte tillräckligt diskade i hörnen.	▶ Lägg in höga smala kärl så att de inte lutar för mycket och lägg inte in dem i hörnen.
Den övre diskkorgen är inte inställd i samma höjdläge på höger och vänster sida.	▶ Ställ in den övre diskkorgen så att vänster och höger sida har samma höjdläge. → <i>"Övre diskkorg", Sida 20</i>	
Diskmedelsrester i maskinen	Diskmedelsfackets lock är blockerat av diskföremål och går inte att öppna.	<ol style="list-style-type: none"> Lägg in diskgoods i den övre diskkorgen så att uppfångningsskålen för tabletter inte blir spärrad av diskföremål. → <i>"Inläggning av diskgoods", Sida 32</i> Diskföremålen blockerar diskmedelsfackets lock. Placera inget diskgoods och inga doftgivare i uppfångningsskålen för tabletter.

Fel	Orsak	Felavhjälpning
Diskmedelsrester i maskinen	Diskmedelsfackets lock är blockerad av tablettens och går inte att öppna.	▶ Lägg in tablettens på tvären i diskmedelsfacket och inte på högkant.
	Tabletter används i snabbprogram eller kortprogram. Tablettens upplösningstid uppnås inte.	▶ Välj ett kraftigare "program" → <i>Sida 18</i> eller använd "pulverdiskmedel" → <i>Sida 29</i> .
	Vid längre lagringstid minskar diskeffekten och upplösningförmågan eller också klumpar sig diskmedlet kraftigt.	▶ Byt "diskmedel" → <i>Sida 29</i> .
Det finns vattenfläckar på plastföremål.	Det går inte att förhindra fysiskt att droppar bildas på plastytor. Efter avtorkning syns vattenfläckar.	<ul style="list-style-type: none"> ▶ Välj ett kraftigare program. → <i>"Program", Sida 18</i> ▶ Lägg in diskgodset med lutning. → <i>"Inläggning av diskgoods", Sida 32</i> ▶ använd sköljglans. → <i>"Sköljglans", Sida 27</i> ▶ Ställ in avhärddningssystemet högre.
Det finns avtorkbara eller vattenlösliga beläggningar på maskinens insida eller på luckan.	Ämnen i diskmedlet avlagras. Beläggningarna går oftast inte att ta bort kemiskt.	<ul style="list-style-type: none"> ▶ Byt "diskmedel" → <i>Sida 29</i>. ▶ Rengör maskinen mekaniskt.
	Vita avlagringar på maskinens insida.	<ol style="list-style-type: none"> 1. Ställ in avhärddningssystemet rätt. I de flesta fall måste inställningen höjas. 2. Byt diskmedel vid behov.
	Specialsaltbehållaren är inte åtdragen.	▶ Dra åt specialsaltbehållare.
Vita beläggningar som är svåra att ta bort finns på diskgodset, på maskinens insida eller på luckan.	Ämnen i diskmedlet avlagras. Beläggningarna går oftast inte att ta bort kemiskt.	<ul style="list-style-type: none"> ▶ Byt "diskmedel" → <i>Sida 29</i>. ▶ Rengör maskinen mekaniskt.
	Hårdhetsområdet är felinställt eller vattnets hårdhet är högre än 50 °dH (8,9 mmol/l).	▶ Ställ in avhärddningssystemet på vattenhårdheten eller fyll på specialsalt.
	3i1-diskmedlet, biodiskmedlet eller ekodiskmedlet är inte tillräckligt effektivt.	▶ Ställ in avhärddningssystemet på rätt vattenhårdhet och använd separata diskmedel (märkesdiskmedel, specialsalt, sköljglans).

Fel	Orsak	Felavhjälpning
Vita beläggningar som är svåra att ta bort finns på diskgodset, på maskinens insida eller på luckan.	Diskmedlet är underdoserat. Du har valt ett för svagt diskprogram.	▶ Öka doseringen av diskmedel eller byt "diskmedel" → <i>Sida 29</i> . ▶ Välj ett kraftigare diskprogram. → " <i>Program</i> ", <i>Sida 18</i>
Rester av te eller läppstift på diskgodset.	För låg disktemperatur.	▶ Välj ett program med högre disktemperatur. → " <i>Program</i> ", <i>Sida 18</i>
	Diskmedlet är underdoserat eller olämpligt.	▶ Använd ett lämpligt "diskmedel" → <i>Sida 29</i> och dosera det enligt tillverkarens anvisningar.
	Diskgodset har rengjorts för mycket i förväg. Sensoriken beslutar om ett svagt programförlopp. Besvärlig smuts går inte att ta bort helt.	▶ Ta bara bort grova matrester och rengör inte diskgodset i förväg.
Färgade (blå, gula, bruna) beläggningar som inte alls eller bara med svårighet går att ta bort finns på maskinens insida och på rostfritt diskgodset.	Skikt bildas på grund av beståndsdelar i grönsaker (kål, selleri, potatis, pasta etc.) eller i vattenledningsvatten (mangan).	▶ Rengör maskinen. Du kan ta bort beläggningarna med "mekanisk rengöring" → <i>Sida 39</i> eller med ett maskinrengöringsmedel. Beläggningarna går inte alltid att ta bort helt, men de är inte hälsofarliga.
	Skikt bildas på grund av metallbeståndsdelar på diskgodset av silver eller aluminium.	▶ Rengör maskinen. Du kan ta bort beläggningarna med "mekanisk rengöring" → <i>Sida 39</i> eller med ett maskinrengöringsmedel. Beläggningarna går inte alltid att ta bort helt, men de är inte hälsofarliga.
Färgade (gula, orange, bruna) avlagringar som går lätt att ta bort finns på maskinens insida (framför allt på botten).	Skikt bildas på grund av beståndsdelar i matrester och vattenledningsvatten (kalk), "tvålartade".	<ol style="list-style-type: none"> <li data-bbox="664 1107 1051 1155">1. Kontrollera avhärddningssystemets inställning. <li data-bbox="664 1171 1051 1219">2. Fyll på specialsalt. → "<i>Påfyllning av specialsalt</i>", <i>Sida 26</i> <li data-bbox="664 1235 1051 1283">3. Om du använder kombinerade diskmedel (tabletter) bör du aktivera avhärddningssystemet.
		Följ anvisningarna för diskmedlen. → " <i>Anmärkingar beträffande diskmedel</i> ", <i>Sida 30</i>

Fel	Orsak	Felavhjälpning
Plastdetaljer inuti maskinen är missfärgade.	Plastdetaljer i diskutrymmet kan bli missfärgade under diskmaskinens livstid.	▶ Missfärgningar kan förekomma men begränsar inte maskinens funktion.
Plastdetaljer är missfärgade.	För låg disktemperatur.	▶ Välj ett program med högre disktemperatur. → "Program", Sida 18
	Diskgodset har rengjorts för mycket i förväg. Sensoriken beslutar om ett svagt programförlopp. Besvärlig smuts går inte att ta bort helt.	▶ Ta bara bort grova matrester och rengör inte diskgodset i förväg.
Det finns borttagbara ränder på glas, glas med metallutseende och bestick.	Sköljglansdoseringen är för högt inställd.	▶ Ställ in sköljglanssystemet på en lägre läge.
	Ingen sköljglans har fyllts på.	▶ → "Påfyllning av sköljglans", Sida 28
	Rester av diskmedel finns i programavsnittet Sköljglanssköljning. Diskmedelsfackets lock har blockerats av diskföremål och går inte att öppna helt.	<ol style="list-style-type: none"> 1. Lägg in diskgoods i den övre diskkorren så att uppfångningsskålen för tabletter inte blir spärrad av diskföremål. → "Inläggning av diskgoods", Sida 32 Diskföremålen blockerar diskmedelsfackets lock. 2. Placera inget diskgoods och inga doftgivare i uppfångningsskålen för tabletter.
	Diskgodset har rengjorts för mycket i förväg. Sensoriken beslutar om ett svagt programförlopp. Besvärlig smuts går inte att ta bort helt.	▶ Ta bara bort grova matrester och rengör inte diskgodset i förväg.

Fel	Orsak	Felavhjälpning
Irreversibel glasgrumling.	Glaset är inte maskindisksäkra, bara maskindiskbara.	<ul style="list-style-type: none"> ▶ Använd diskmaskinsäkra glas. Glas är oftast bara lämpade för diskmaskin och man måste räkna med slitage eller förändringar i ett längre tidsperspektiv. ▶ Förhindra långa ångfaser (stillestånd) efter diskningens slut. ▶ Använd ett program med lägre temperatur. → "Program", Sida 18 ▶ Ställ in avhärddningssystemet på vattnets hårdhetsgrad. ▶ Använd ett diskmedel med glaskyddskomponent.
Spår av rost på bestick	Besticken är inte tillräckligt rosttåliga. Knivblad drabbas ofta kraftigare.	▶ Använd rosttåligt disk gods.
	Besticken rostar också när rostande föremål diskas samtidigt.	▶ Diska inga föremål som rostar.
	För hög salthalt i diskvattnet.	<ol style="list-style-type: none"> 1. Ta bort utstrött specialsalt från diskutrymmet. 2. Skruva fast specialsaltbehållarens lock ordentligt.
Diskmedelsrester finns i diskmedelsfacket eller i uppfångningsskålen för tabletter.	Sprayarmarna är blockerade av diskföremål och diskmedlet sköljs inte ut.	▶ Se noga till att sprayarmarna inte blir blockerade utan kan rotera fritt.
	Diskmedelsfacket var fuktigt när diskmedel fylldes på.	▶ Fyll på diskmedel bara om diskmedelsfacket är torrt.
Onormalt mycket lödder bildas.	Det finns handdiskmedel i förrådsbehållaren för sköljglans.	▶ Fyll omgående på sköljglans i förrådsbehållaren. → "Påfyllning av sköljglans", Sida 28
	Sköljglans har spillts ut.	▶ Ta bort sköljglansen med en trasa.
	Det använda diskmedlet eller maskinvårdsmedlet löddrar för mycket.	▶ Byt diskmedelsmärke.

Home Connect-problem

Fel	Orsak	Felavhjälpning
Det går inte att bygga upp hemmanätverket.	WLAN på routern är inte aktivt.	▶ Kontrollera din routers trådlösa nätverksanslutning.
WLAN-symbolen blinkar.	Det finns ingen anslutning till hemmanätverket.	▶ Aktivera den trådlösa nätverksanslutningen på din router.
Det går inte att köra Home Connect korrekt.	Home Connect är felinställt.	▶ Följ de medföljande handlingarna för Home Connect.
	Det finns ett tekniskt fel.	▶ Följ supportanvisningarna i de till Home Connect medföljande dokumenten.

Information i displayen

Fel	Orsak	Felavhjälpning
Påfyllningssymbolen för specialsalt lyser.	Specialsalt saknas.	▶ Fyll på "specialsalt" → <i>Sida 26</i> .
	Sensorn kan inte identifiera specialsalttabletter.	▶ Använd inte specialsalttabletter.
Påfyllningssymbolen för specialsalt lyser inte.	Avhårdningssystemet är avstängt.	▶ Inställning av avhårdningssystemet
Påfyllningssymbolen för sköljglans lyser.	Sköljglans saknas.	<ol style="list-style-type: none"> 1. Fyll på "sköljglans" → <i>Sida 27</i>. 2. Ställ in sköljglansdoseringen. → "<i>Inställning av sköljglansdosering</i>", <i>Sida 28</i>
Påfyllningssymbolen för sköljglans lyser inte.	Sköljglanssystemet är avstängt.	▶ Ställ in sköljglansdoseringen.
Displayen blinkar.	Maskinluckan är inte helt stängd.	▶ Stäng maskinluckan. <ul style="list-style-type: none"> – Lägg in diskgodset så att inga disfföremål sticker upp ovanför diskorgen och hindrar att maskinluckan stängs säkert.

Funktionsfel

Fel	Orsak	Felavhjälpning
Vatten blir kvar i maskinen efter programmets slut.	Silssystemet eller området under silarna är igentäppt.	<ol style="list-style-type: none"> 1. Rengör "silarna" → <i>Sida 41</i>. 2. Rengör "avloppspumpen" → <i>Sida 55</i>.
	Program har ännu inte avslutats.	▶ Vänta till programmets slut eller avbryt programmet med Reset .

Fel	Orsak	Felavhjälpning
Vatten blir kvar i maskinen efter programmets slut.		▶ → "Avslutande av program", Sida 34
Det går inte att starta eller manövrera maskinen.	Programuppdatering körs.	▶ Vänta tills programuppdateringen har slutförts.
	Funktioner hos maskiner har fallit bort.	<ol style="list-style-type: none"> 1. Ta ut nätstickkontakten eller slå ifrån säkringen. 2. Vänta minst 2 minuter. 3. Anslut maskinen till elnätet. 4. Starta maskinen.
Maskinen startar inte.	Säkringen i byggnaden är defekt.	▶ Kontrollera säkringen i byggnaden.
	Nätanslutningskabeln är inte insatt.	<ol style="list-style-type: none"> 1. Kontrollera att eluttaget fungerar. 2. Kontrollera att nätanslutningskabeln är ordentligt insatt i eluttaget och på maskinens baksida.
	Maskinluckan är inte helt stängd.	▶ Stäng maskinluckan.
Programmet startar automatiskt.	Programmets slut har inte inväntats.	▶ → "Avslutande av program", Sida 34
Maskinen stannar i programmet eller avbryts.	Maskinluckan är inte helt stängd.	▶ Stäng maskinluckan.
	Strömförsörjningen och/eller vattentillförseln har avbrutits.	<ol style="list-style-type: none"> 1. Kontrollera strömförsörjningen. 2. Kontrollera vattentillförseln.
	Den övre korgen trycker mot maskinluckans insida och hindrar att luckan stängs säkert.	<p>▶ Kontrollera om maskinens bakvägg trycks in av ett eluttag eller en ej demonterad slanghållare.</p> <p>▶ Lägg in diskgodset så att inga disformål sticker upp ovanför diskorgen och hindrar att maskinluckan stängs säkert.</p>

Mekanisk skada

Fel	Orsak	Felavhjälpning
Det går inte att stänga maskinluckan.	Lucklåset har slagit om.	▶ Stäng maskinluckan med större kraft.
	Luckan går inte att stänga på grund av monteringen.	▶ Kontrollera om maskinen har monterats rätt.

Fel	Orsak	Felavhjälpning
Det går inte att stänga maskinluckan.		Maskinluckan, luckdekoren eller påbyggnadsdelarna får inte kollidera med intilliggande skåp eller med arbetsbänken vid stängningen.
Locket till diskmedelsfacket går inte att stänga.	Diskmedelsfacket eller locket är blockerade av fastklibbade diskmedelsrester.	▶ Ta bort diskmedelsrester.

Buller

Fel	Orsak	Felavhjälpning
Slående ljud från påfyllningsventilerna.	Beror på byggnadsinstallationerna. Inget maskinfel. Påverkar inte maskinens funktion.	▶ Kan bara avhjälpas i byggnadsinstallationerna.
Slående eller slamrande ljud.	Sprayarmen slår i diskgodset.	▶ Lägg in diskgodset så att sprayarmarna inte slår i diskgodset.
	Vid liten mängd diskgoods träffar vattenstrålarna diskutrymmet direkt.	▶ Fördela diskgodset jämnt. ▶ Lägg in mer diskgoods i maskinen.
	Lätt diskgoods rör sig vid diskningen.	▶ Lägg in lätt diskgoods så att det står stadigt.

Rengöring av avloppspumpen

Grova matrester eller främmande föremål kan blockera avloppspumpen. Om diskvattnet inte längre rinner undan rätt måste du rengöra avloppspumpen.

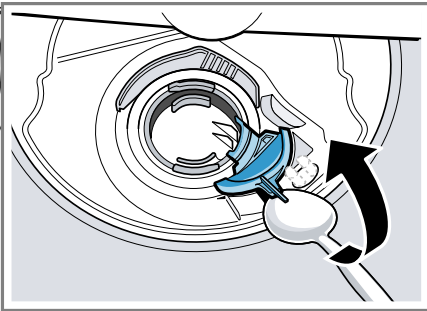
⚠ VARNING

Risk för personskador!

Vassa och spetsiga föremål, t.ex. glasskärvo,r kan blockera avloppspumpen och orsaka personskador.

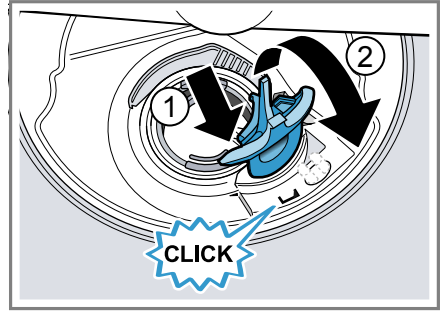
► Ta försiktigt bort främmande föremål.

1. Koppla bort apparaten från elnätet.
2. Ta ut den övre och den undre diskorgen.
3. Ta ut silsystemet.
4. Torka upp befintligt vatten.
Använd en svamp om det behövs.
5. Bänd av pumplocket med hjälp av en sked och fatta det i skaffet.



6. Lyft upp pumplocket snett inåt och ta ut det.
7. Ta bort matrester och främmande föremål kring pumphjulet.

8. Sätt in pumplocket ① och tryck det nedåt ②.



- ✓ Pumplocket snäpper fast hörbart.
9. Montera silsystemet.
 10. Sätt in den undre och den övre diskorgen.

Transport, lagring och avfallshantering

Här får du veta hur du ska förbereda din apparat för transport och lagring. Du får också veta hur du ska omhänderta begagnade apparater.

Demontering av maskinen

1. Gör enheten strömlös.
2. Stäng vattenkranen.
3. Lossa avloppsanslutningen.
4. Lossa vattenavslutningen.
5. Lossa fästskruvarna mot köksinredningen om sådana finns.
6. Demontera sockelbrädan om en sådan finns.
7. Dra försiktigt ut maskinen och dra åt slangen.

Fryssäkring av maskinen

Om maskinen står i ett utrymme med frysrisk, t.ex. i en sommarstuga, måste du tömma den helt.

► "Töm maskinen." → Sida 56

Transport av maskinen

Förhindra skador på maskinen genom att tömma den före transporten.

Anmärkning: För att inget restvatten ska komma in i maskinstyrenheten och orsaka maskinskador får du bara transportera maskinen i upprätt läge.

1. Ta ut diskgodset ur maskinen.
2. Säkra lösa delar.
3. "Starta apparaten." → Sida 33
4. Välj programmet med den högsta temperaturen.
→ "Program", Sida 18
5. "Starta programmet." → Sida 34
6. Avbryt programmet efter cirka 4^o-minuter för att tömma maskinen.
→ "Avslutande av program", Sida 34
7. "Stäng av maskinen." → Sida 34
8. Stäng vattenkranen.
9. Töm ut restvattnet ur maskinen genom att lossa inloppsslangen och låta vattnet rinna ut.

Omhändertagande av begagnade apparater

Genom en miljökompatibel avfallshantering kan värdefulla råmaterial återanvändas.

VARNING

Risk för hälsoskador!

Barn kan låsa in sig i apparaten och utsättas för livsfara.

- ▶ Dra ur kontakten till uttjänta maskiner, kapa sladden och slå sönder lucklåset så att luckan inte går att stänga.
1. Ta ut nätanslutningsledningens stickkontakt.
 2. Klipp av nätanslutningsledningen.
 3. Omhändertar apparaten miljömässigt korrekt.



Denna enhet är märkt i enlighet med der europeiska direktivet 2012/19/EU om avfall som utgörs av eller innehåller elektroniska produkter (waste electrical and electronic equipment - WEEE).

Direktivet anger ramarna för inom EU giltigt återtagande och korrekt återvinning av uttjänta enheter.

Kundtjänst

Om du har frågor, om du inte själv kan avhjälpa ett fel på apparaten eller om apparaten måste repareras ska du vända dig till vår kundtjänst. Du kan åtgärda många problem själv med informationen om felåtgärder i bruksanvisningen eller på vår webbsajt. Om det inte går, kontakta service.

Vi kan alltid hitta en lämplig lösning och försöker att undvika onödiga besök av vår kundtjänsttekniker. Vi ser till så att enheten blir reparerad av utbildad servicepersonal med originalreservdelar vid garantiärenden och när tillverkarens garanti gått ut. Av säkerhetsskäl får bara utbildad yrkespersonal utföra reparationer av maskinen. Garantin gäller inte om reparationer eller ingrepp utförs av personer som inte har auktoriserats av oss för detta, eller om våra maskiner förses med reserv- kompletterings- eller påbyggnadsdelar som inte är originaldelar och detta orsakar en defekt.

Funktionsrelevanta originalreservdelar enligt gällande ekodesignförordning går att beställa från service minst 10 år efter lanseringen av maskinen inom EES.

Anmärkning: Kundtjänstens åtgärder är kostnadsfria inom ramen för tillverkarens garantivillkor.

Utförligare information om garantitid och garantivillkor i ditt land finns hos service, återförsäljare eller på vår webbsajt.

När du kontaktar kundtjänsten behöver du apparatens produktnummer (E-nr.), tillverkningsnummer (FD) och serienummer (Z-nr.).

Kontaktuppgifterna till kundtjänsten finns i den medföljande kundtjänstföreteckningen eller på vår webbplats.

Produktnummer (E-nr.), tillverkningsnummer (FD) och serienummer (Z-nr.)

Produktnumret (E-nr.), tillverkningsnumret (FD) och serienumret (Z-nr.) finns på apparatens typskylt.

Typskylten finns på apparatluckans insida.

Skriv upp dina apparatuppgifter och telefonnumret till kundtjänsten så att du snabbt kan hitta dem.

AQUA-STOP-garanti

Förutom garantikrav gentemot säljare enligt köpeavtalet och förutom vår tillverkargaranti lämnar vi ersättning på följande villkor.

- Uppstår vattenskada till följd av fel i Aqua-Stop-systemet ersätter vi konsumentens skador. För att vattensäkerheten ska garanteras måste diskmaskinen anslutas till elnätet.
- Skadeståndsgarantin gäller under maskinens livstid.
- Garantikravet förutsätter att maskinen med Aqua-Stop har ställts upp och anslutits fackmässigt enligt våra instruktioner. Garantin omfattar också en fackmässigt monterad Aqua-Stop-förlängning (originaltill-

behör). Vår garanti omfattar inte defekta framledningar eller armaturer fram till anslutningen av Aqua-Stop till vattenkranen.

- Maskiner med Aqua-Stop behöver i princip inte övervakas under gång och vattenkranen behöver inte stängas efter fullbordad diskning. Bara vid en längre frånvaro från din bostad, t.ex. vid flera veckors semester, måste vattenkranen stängas.

Tekniska data

Siffror och fakta om din maskin finns här.

Vikt	Max.: 60 kg
Spänning	220 - 240 V, 50 Hz eller 60 Hz
Ansluten effekt	2000 - 2400 W
Säkring	10 - 16 A
Effektförbrukning	Avstängt läge/Beredskapsläge: 0,50 W Standbyläge: 5 W Nätanslutet beredskapsläge: 2,00 W Tid, ej avstängt läge: 10 min Tid efter vilken maskinen övergår till nätanslutet beredskapsläge: 10 min. Uppfyller aktuella förordningar (EU) för energimärkning och ekodesign vid tidpunkten för saluförandet. Extrafunktioner och inställningar kan medföra större effektförbrukning och längre tidsuppgifter.

Vattentryck	■ minst 0,05 MPa (0,5 bar) ■ högst 1 MPa (10 bar)
Inloppsflöde	minst 10 l/min
Vattentemperatur	Kallvatten. Varm,vatten högst: 60 °C
Kapacitet	13 kuvert

Produkt innehåller ljuskällor i energi-effektivitetsklass G. Ljuskällorna finns som reservdelar och får bara bytas av för ändamålet utbildad yrkespersonal.

Mer information om din modell finns på Internet under <https://energylabel.bsh-group.com>¹. Webbadressen länkar dig till den officiella EU-produkt databasen EPREL, vars webbadress ännu inte hade offentliggjorts när den här broschyren trycktes. Följ sedan instruktionerna för modellsökningen. Modellbeteckningen framgår av tecknen före snedstreck i produktnumret (E-nr.) på typskylten. Alternativt finns modellbeteckningen också på den första raden i EU-energimärkningen.

Information om fri och Open Source-programvara

Den här produkten innehåller programkomponenter för vilka upphovsrättsinnehavarna har beviljat licens som fri eller Open Source-programvara.

Tillhörande licensinformation är lagrad i hushållsapparaten. Den tillhörande licensinformationen är också tillgänglig via Home Connect-appen: "Profil -> Juridisk information -> Licensinformation". Du kan ladda ned licensinformationen på märkespro-

duktwebbplatsen. (Sök på produktwebbplatsen efter din apparatmodell och annan dokumentation.) Som alternativ kan du beställa den tillhörande informationen under ossrequest@bshg.com eller från BSH Hausgeräte GmbH, Carl-Wery-Str. 34, D-81739 München.

Källkoden tillhandahålls på förfrågan. Skicka din förfrågan till ossrequest@bshg.com eller till BSH Hausgeräte GmbH, Carl-Wery-Str. 34, D-81739 München.

Beträffande: "OSSREQUEST"

Kostnaden för handläggning av din förfrågan kommer att debiteras dig. Erbjudandet gäller under tre år från inköpsdagen, dock minst under den tidsperiod under vilken vi lämnar support och reservdelar för apparaten.

¹ Gäller bara för länder inom den europeiska ekonomiska sfären



Thank you for buying a Bosch Home Appliance!

Register your new device on MyBosch now and profit directly from:

- **Expert tips & tricks for your appliance**
- **Warranty extension options**
- **Discounts for accessories & spare-parts**
- **Digital manual and all appliance data at hand**
- **Easy access to Bosch Home Appliances Service**

Free and easy registration – also on mobile phones:

www.bosch-home.com/welcome



Looking for help? You'll find it here.

Expert advice for your Bosch home appliances, help with problems or a repair from Bosch experts.

Find out everything about the many ways Bosch can support you:

www.bosch-home.com/service

Contact data of all countries are listed in the attached service directory.

Robert Bosch Hausgeräte GmbH

Carl-Wery-Straße 34

81739 München

GERMANY

www.bosch-home.com



9001546452 (000805) 650 V5

SV