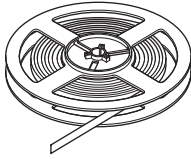
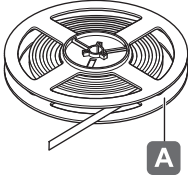



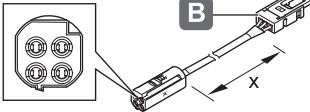
E11001100375 LED Strip MitW 9,6W 2m

833.75.293


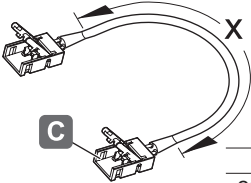


732.28.342

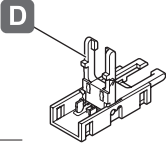


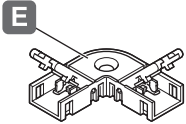
| | |
|------|------------|
| x | 24V |
| 2000 | 833.75.186 |



| | |
|------|--------------|
| x | 24V |
| 50 | 833.75.186 |
| 2000 | E11000095975 |



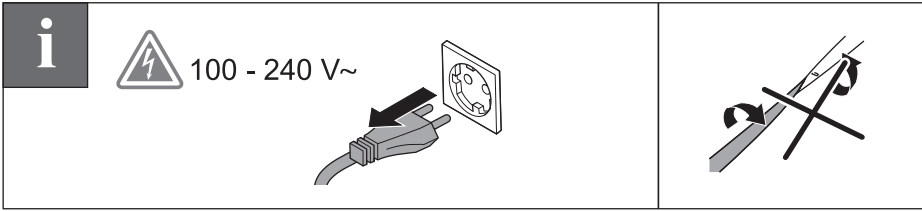
833.75.186



833.75.186

| | 24 V System | W/m | ← max. (m) →  | | | |  lmm | T _A | |
|-----|-------------|-----|--|-----|-----|-----|---|-----------------|------------------------------------|
| | | | 20W | 40W | 60W | 90W | | | |
| 24V | LED3047 | 9,6 | 2,0 | 4,1 | | 9,3 | 9,3 | 5.000 x 8 x 1,3 | -20 °C – +45 °C -4 °F – +113 °F |

HDE KE | 25.05.2023



DE
Dieses Produkt enthält eine Lichtquelle der Energieeffizienzklasse F.

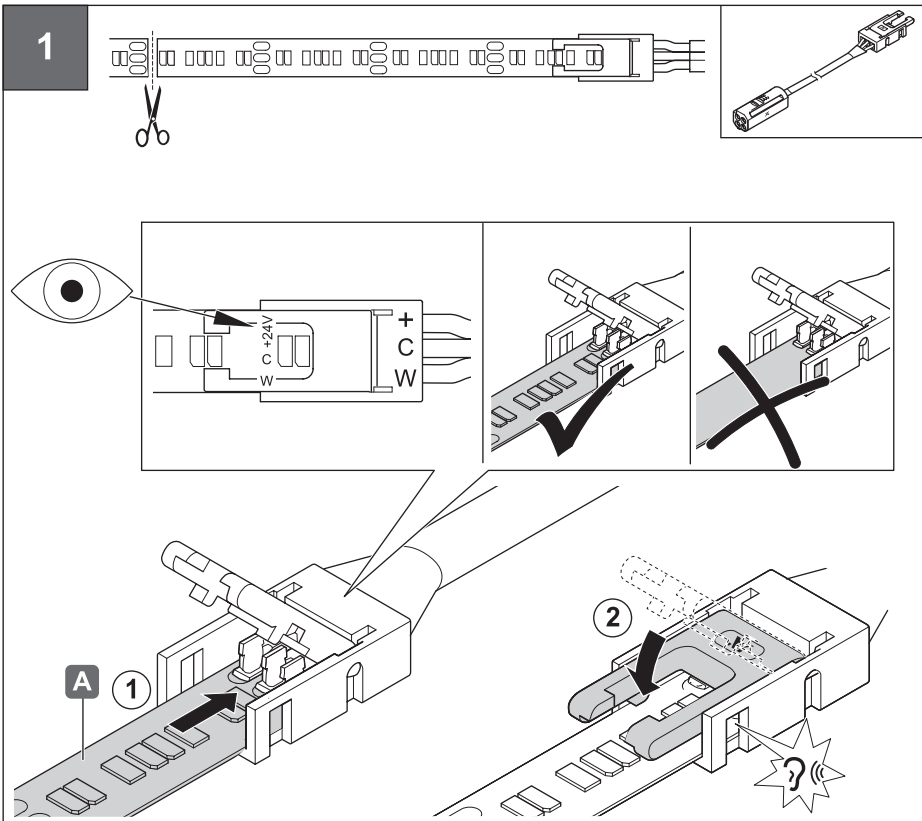
EN
This product contains a light source of energy efficiency class F.

NO
Dette produktet inneholder en lyskilde med energieffektivitetsklasse F.

FI
Tämä tuote sisältää valonlähteen, jonka energiatehokkuusluokka on F.

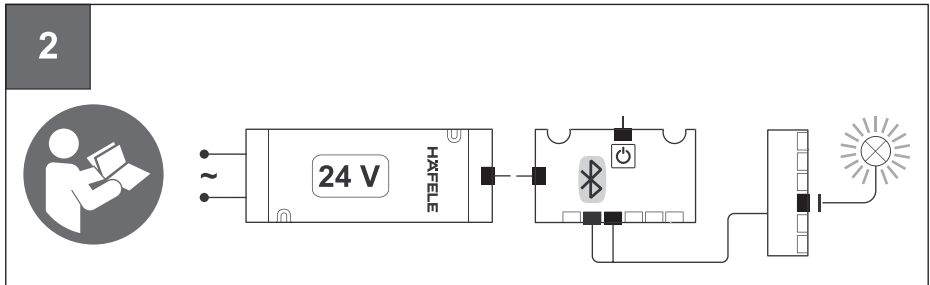
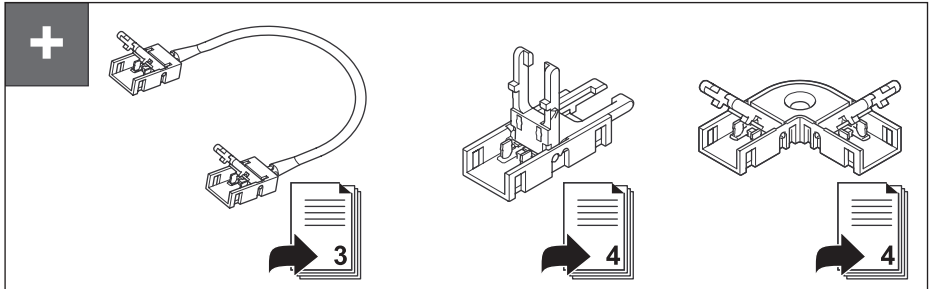
SV
Denna produkt innehåller en ljuskälla med energieffektivitetsklass F.

DA
Dette produkt indeholder en lyskilde i energieffektivitetsklasse F.

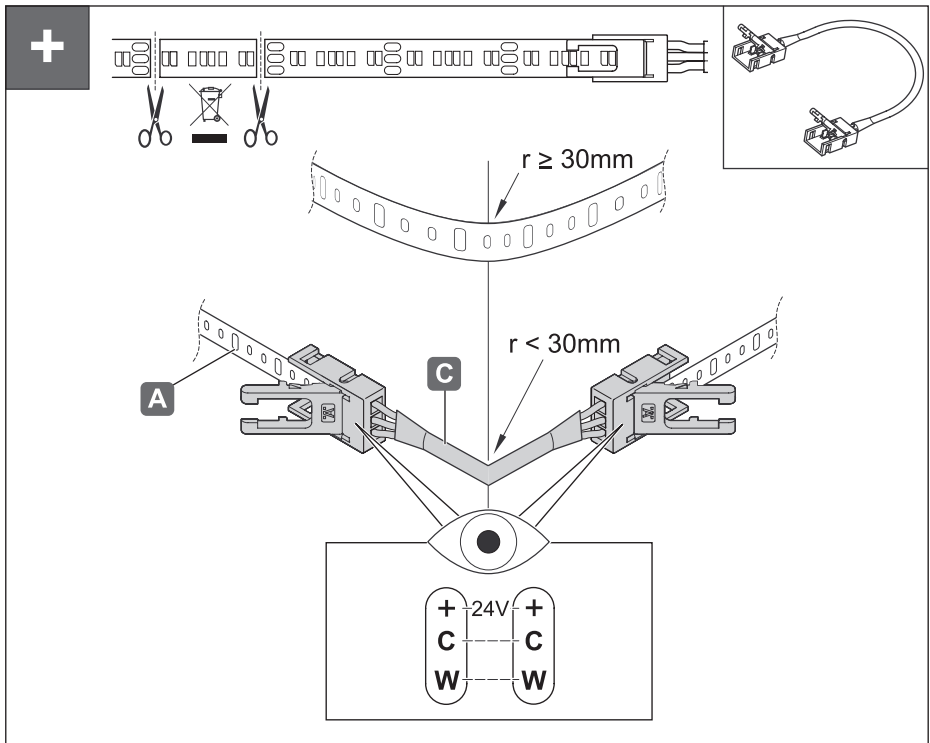


732.28.342

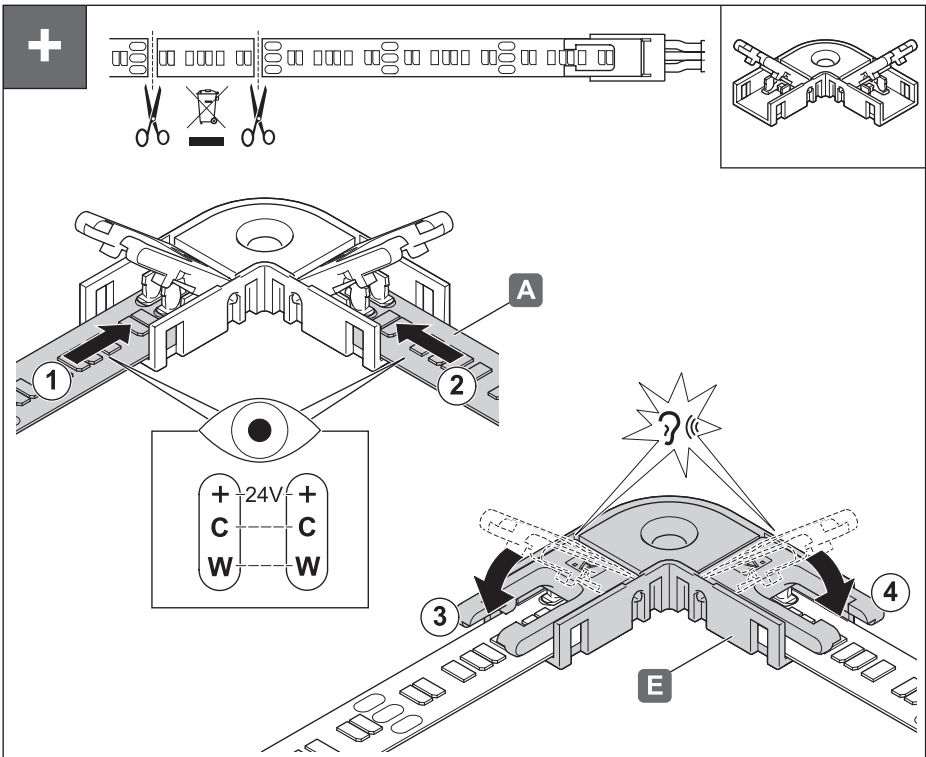
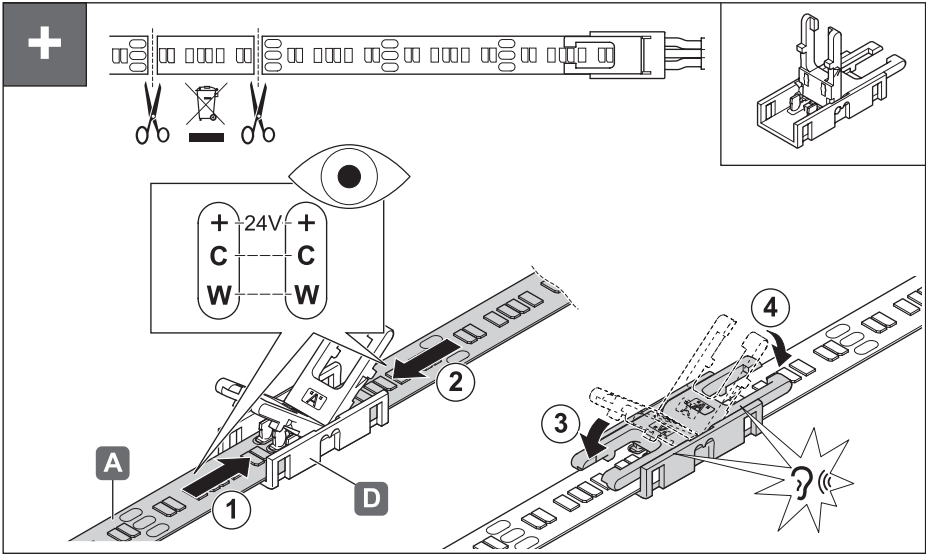
HDE KE1 25.05.2023



732.28.342



HDE KE | 25.05.2023



732.28.342

HDE KE1 25.05.2023