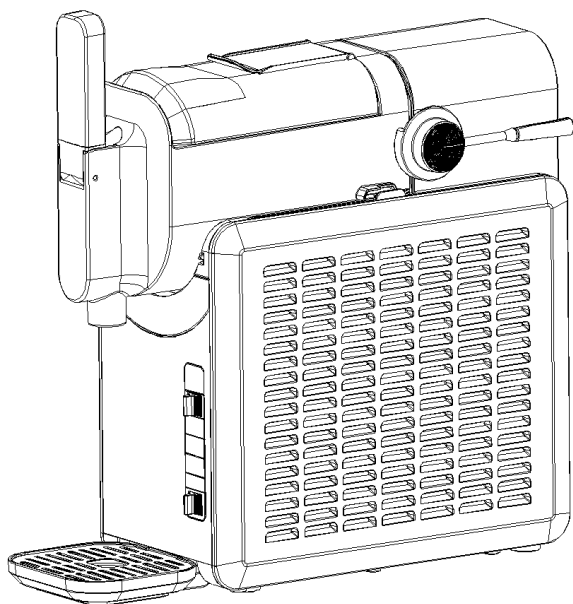


NORTH[®]

205102
MV2402

SLUSHMASKIN

INSTRUKTIONSHANDBOK



SE

TACK FÖR ATT DU HAR VALT VÅR SLUSHMASKIN
VÄNLIGEN LÄS BRUKSANVISNINGEN NOGA INNAN ANVÄNDNING

VIKTIGA MEDDELANDEN

När du använder en elektrisk apparat bör du alltid följa grundläggande säkerhetsåtgärder för att minska risken för brand, elektriska stötar och/eller personskador, inklusive följande:

1. Innan du använder slushmaskinen för första gången bör du vänta två timmar efter att du har installerat den och hålla det genomskinliga locket öppet i minst två timmar.
2. Läs alla instruktioner innan användning.
3. Ta bort allt förpackningsmaterial och kontrollera din slushmaskin noggrant för att säkerställa att den är i gott skick och att det inte finns några skador på maskinen eller strömkabeln och kontakten.
4. Om den medföljande kabeln är skadad måste den bytas ut av tillverkaren eller dess serviceombud eller annan behörig person för att undvika fara.
5. Barn bör hållas under uppsikt för att se till att de inte leker med apparaten.
6. Varning: Håll ventilationsöppningar fria från hinder.
7. Varning: Skada inte kylkretsen.
8. **WARNING:** Se till att strömkabeln inte kläms eller skadas när du installerar apparaten.
9. **WARNING:** När du bortskaffar apparaten, gör det endast på en auktoriserad avfallsstation. Utsätt inte för öppen eld.



10. Köldmediet (R290) är brandfarligt.

Försiktighet: risk för brand/brandfarliga material

Köldmediet isobutan (**R290**) finns i apparatens kylkrets och är en naturgas med hög miljökompatibilitet, men som ändå är brandfarlig. Se till att inga komponenter i kylkretsen skadas vid transport och installation av apparaten.

Om kylkretsen skulle skadas:

- Undvik öppen eld och tändkällor.
 - Ventilera noggrant rummet där apparaten finns.
11. Du rekommenderas inte att använda kranvatten i denna enhet. Du rekommenderas att använda källvatten för att minimera förekomsten av kalk.

12. Se till att spänningen överensstämmer med det spänningsintervall som anges på märketiketten och att uttagets jordning är i gott skick.
13. För att skydda mot risken för elektriska stötar, håll inte vatten på sladden, kontakten och ventilationen, samt sänk inte ner apparaten i vatten eller annan vätska.
14. Koppla ur apparaten efter användning eller före rengöring.
15. Håll apparaten åtta centimeter från andra föremål för att säkerställa god värmeavgivning.
16. Slå inte på strömbrytaren ofta (säkerställ minst fem minuters intervall) för att undvika skador på kompressorn.
17. Använd inte utomhus.
18. Följ följande instruktioner för att undvika kontaminering av livsmedel:
 - Att låta luckan vara öppen under långa perioder kan orsaka en betydande ökning av temperaturen i apparatens fack.
 - Rengör regelbundet ytor som kan komma i kontakt med livsmedel och tillgängliga dräneringssystem.
 - Rengör vattenbehållare om de inte har använts under 48 timmar. Spola vattensystemet som är anslutet till en vattenledning om vatten inte har dragits på fem dagar.
 - Om kylapparaten lämnas tom under långa perioder bör du stänga av, tina, rengöra och torka den, och lämna luckan öppen för att förhindra mögelbildning i apparaten.
19. När det gäller information om användningen av apparaten, se styckena nedan.
20. Stoppa inte fingrarna i utmatningsöppningen då detta kan orsaka fara.

SPECIFIKATIONER

Modellnummer: 205102

Effektiv volym: 2 l (användbar volym: 1,42 l)

Spänning: AC 220–240 V/50 Hz

Effektförbrukning: 220 W

Märkström: 1,4 A

Skydd mot elektriska stötar: I

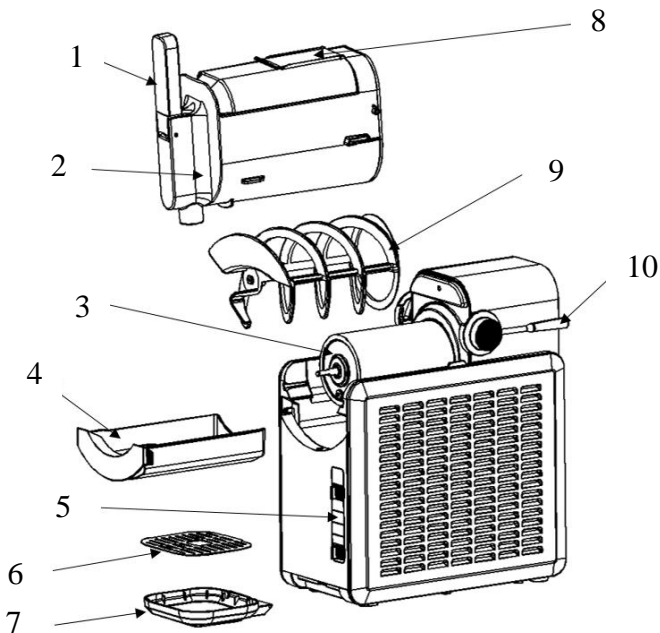
Klimattyp: N/SN

FUNKTIONER

1. Tryckknappar, LED-display, vippreglage, enkel användning, tillförlitlig, bekväm och bekymmersfri.
2. Dryckens tjocklek kan justeras
3. Det finns fem typer av slush-produktionslägen plus rengöringsläge.
4. Delarna är löstagbara, lätta att rengöra, hygieniska och säkra.

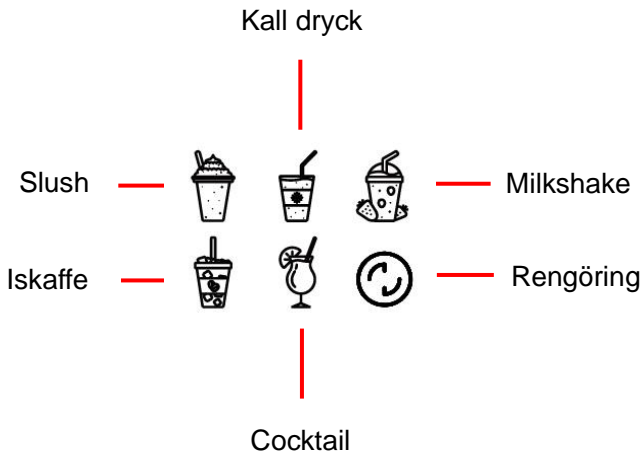
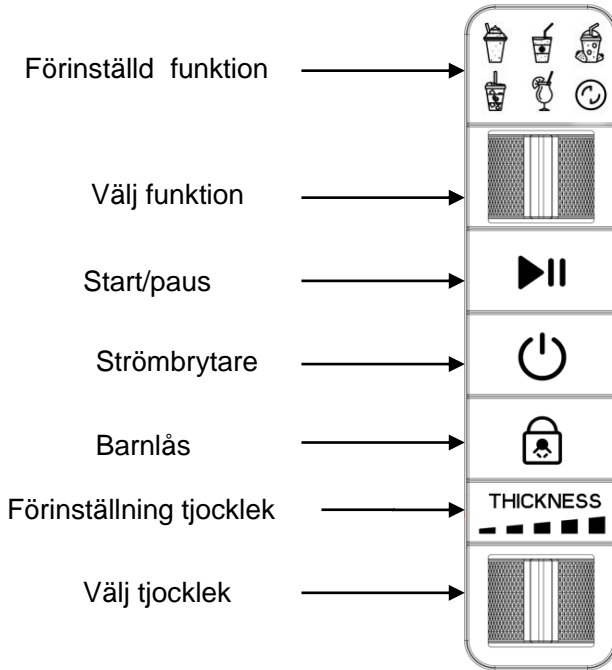
PRODUKTANVISNING

1) Struktur



- | | |
|----------------------|--------------------------------|
| 1. Handtag | 6. Dekorativ platta |
| 2. Matningsbehållare | 7. Vattenbricka |
| 3. Huvudenhet | 8. Lock till matningsbehållare |
| 4. Vattenbehållare | 9. Omrörarblad |
| 5. Kontrollpanel | 10. Låst behållarbrytare |

2) Kontrollpanel

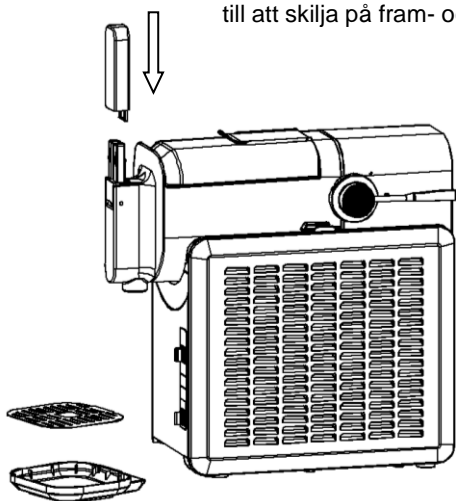


BRUKSANVISNING

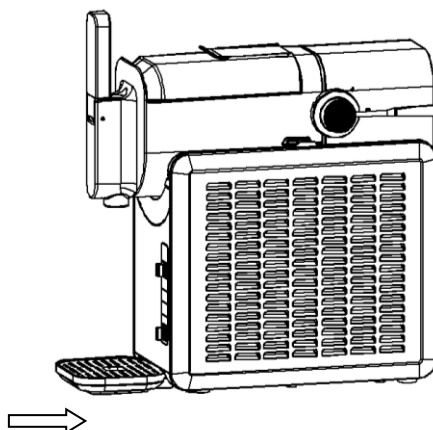
OBS: Före användning, tvätta och torka noggrant alla delar som kommer i kontakt med vätska, inklusive förångare, matningsbehållare, omrörarblad, etc. Före rengöring måste du se till att strömsladden är urkopplad från uttaget. När du använder maskinen, placera den plant på en horisontell yta för att se till att maskinens kompressor fungerar korrekt.

a. Installera handtaget och vattenbrickan vid första användningen, enligt bilden:

Tryck ner handtaget mot basen och se till att skilja på fram- och baksida



Före installation

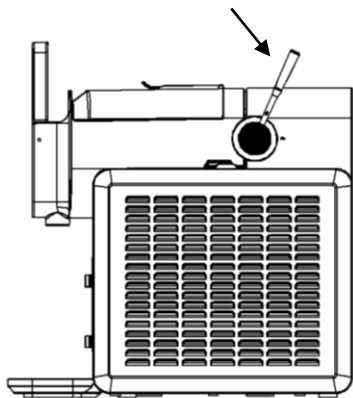


När bricklocket är fäst vid vattenbrickan, skjut det åt höger till nedersta läge enligt bild

Efter installation

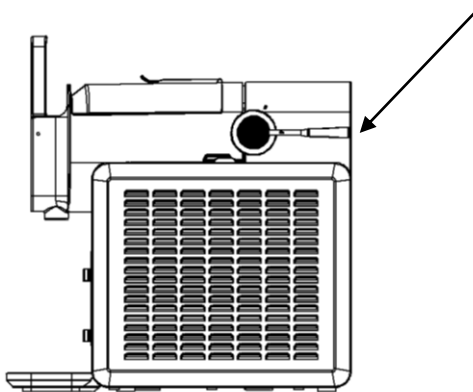
b. Före tömning och drift måste omrörarbladen och matningsbehållaren packas och låsas, enligt bilden:

Öppet läge för
matningsbehållarbrytaren



Före installation

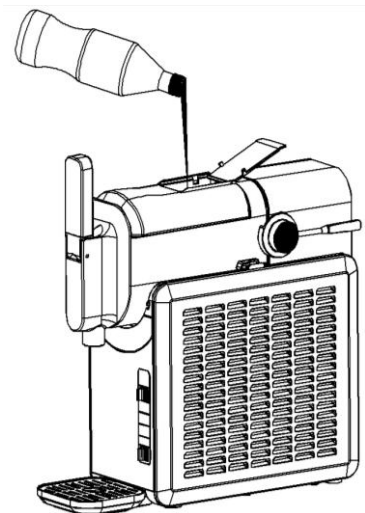
Öppet läge när
matningsbehållarbrytaren är låst



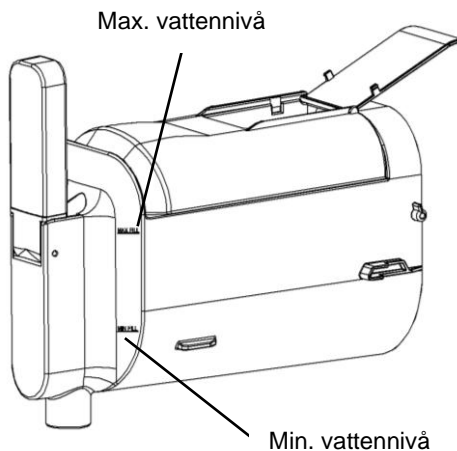
Efter installation

DRIFTSTEG

1. Kontrollera matningsbehållaren innan du häller i materialet i den för att säkerställa att behållaren är korrekt installerad (se avsnittet "rengöring" för demontering och montering, installera utmatningshandtaget och vattenuppsamlingsbrickan före första användningen). Öppna det övre locket på matningsbehållaren och häll sedan långsamt i materialet i matningsbehållaren (som visas i figur 1). Vätskemängden bör vara mellan min.- och max.-nivå (som visas i figur 2).



Figur 1

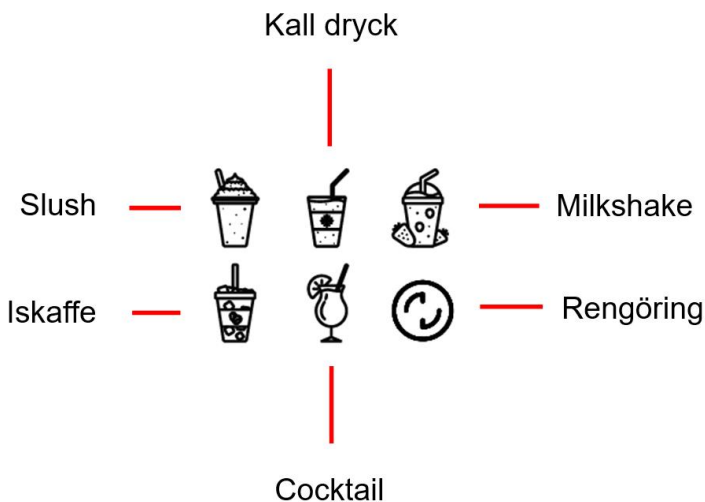


Figur 2

2. Stäng sedan det övre locket på matningsbehållaren.

3. Anslut strömförsörjningen och tryck på strömbrytarikonen för att slå på maskinen. Standardläget för slush slås på första gången maskinen används, och det senast använda läget väljs automatiskt om maskinen använts tidigare (se figur 3 för beskrivning av lägen). Den valda lägesikonen blinkar och du kan använda vippreglaget till höger eller vänster för att välja läge. Använd vippreglaget till höger och vänster för att välja tjocklek på slushen. Tjockleksindikatorn har totalt fem staplar; ju fler upplysta staplar, desto lägre temperatur på slushen som skapas. Varje vippjustering ökar eller minskar med en stapel. Tre staplar är standard första gången maskinen används, och det senast använda läget väljs automatiskt om maskinen använts tidigare. Tryck på start/paus-ikonen en gång och maskinen börjar arbeta. Endast den valda lägesikonen blinkar samtidigt som barnlåsfunktionen aktiveras automatiskt. Barnlåsfunktionens indikatorlampa lyser och maskinen kan inte användas vid denna tidpunkt. Håll barnlåsesikonen intryckt länge för att stänga av barnlåsfunktionen. Barnlåsesikonens indikatorlampa släcks

och maskinen kan användas vid denna tidpunkt. Tryck på start/paus-ikonen för att starta eller pausa maskinen. Tryck på strömbrytarikonen för att stänga av maskinen.



Figur 3

4. När slushen är klar ljuder sex korta pip. Funktionsikonen blinkar inte vid denna tidpunkt. Maskinen går in i värmekonserveringsläge och maskinen hålls vid den inställda temperaturen för cykliskt arbete. Vid denna tidpunkt placerar du koppen under utmatningsporten, trycker på utmatningshandtaget och njuter av din slush.
5. Efter fyra timmars värmekonsivering återgår maskinen till lägesvaltillstånd och efter tio minuter utan någon åtgärd återgår maskinen till standbyläge.
6. Rengöra maskinen: När slushen är färdig kan du trycka på strömbrytarikonen för att stänga av maskinen. För att rengöra maskinen, håll rent vatten i matningsbehållaren upp till maximal vattennivå. Se till att vattentemperaturen inte överstiger 50 grader Celsius eller 122 grader Fahrenheit. Välj rengöringsläge efter att du har startat maskinen för att rengöra den. För mer information om rengöringsläget, se steg 3. Standardrengöringstiden är fyra minuter. Efter rengöring, töm vattnet ur behållaren. Upprepa processen om behållaren inte blir

ren efter en tvätt. Behållaren kan tas bort för grundlig rengöring enligt anvisningar i avsnittet "Rengöring".

SKYDDSFUNKTIONER

a. Motorskyddsfunktion: För att förhindra att omrörningsmotorn upphör att fungera på grund av att slushen blir allt hårdare övervakar maskinens programvara arbetstillståndet. Programvaran stänger av motorn automatiskt vid behov för att säkerställa omrörningsmotorns livslängd.

b. Kompressorskyddsfunktion: Kompressorn har en skyddstid på cirka tre minuter om den slås på inom mindre än tre minuter efter drift. Detta för att förhindra att kompressorn startar upp ofta under kylprocessen. Om du däremot kopplar ur strömsladden i 20 sekunder, sätter i den igen och sedan startar maskinen fungerar den som vanligt utan fördröjning.

c. Skyddsanordning vid frånkoppling av matningsbehållaren: För att förhindra att kompressorn och omrörningsmotorn fungerar onormalt eller orsakar skador på människokroppen efter att laddningsröret faller av eller tas ut, har matningsrörsenheten en kontaktbrytare med maskinens huvuddel, och maskinen kan inte startas och lägesvisningslampan blinkar efter att matningsrörsenheten faller av eller tas ut.

TIPS

1. För att undvika ökad blandningsbelastning och översvämning när ingredienserna expanderar bör de inte överstiga den maximala vattennivån. För korrekt temperaturkontroll och normal drift måste ingredienserna tillsättas till åtminstone den minimala vattennivån (se figur 2).
2. Maskinens framställningstid varierar beroende på olika faktorer såsom omgivningstemperatur, ingrediensernas temperatur, sockerhalt och inställning av konsistens.
3. Brix (procentandel av sockerhalten) i ingrediensens blandning som produceras måste vara större än 6, alkoholhalten måste vara i intervallet 2% till 16%, annars

ska du inte använda maskinen. Om det används kan det göra att förångaren fryser, omrörarbladen repar och skadar maskinen.

4. Om du använder förkylda ingredienser i matningsbehållaren kan ytterligare förbättra produktionseffektiviteten.

5. Om du använder naturliga fruktjuicer rekommenderas du att filtrera frukternas fasta delar för att förhindra att kranutloppet blockeras.

6. När du gör sorbet bör du inte stänga av omrörningsmotorn eftersom det kan leda till att blandningen misslyckas i de fall vätskan hinner stelna eller frysa innan omstart.

7. Kondens på utsidan av laddningstrumman är normalt i vått väder eller under långa arbetstider.

RENGÖRING

Demontering

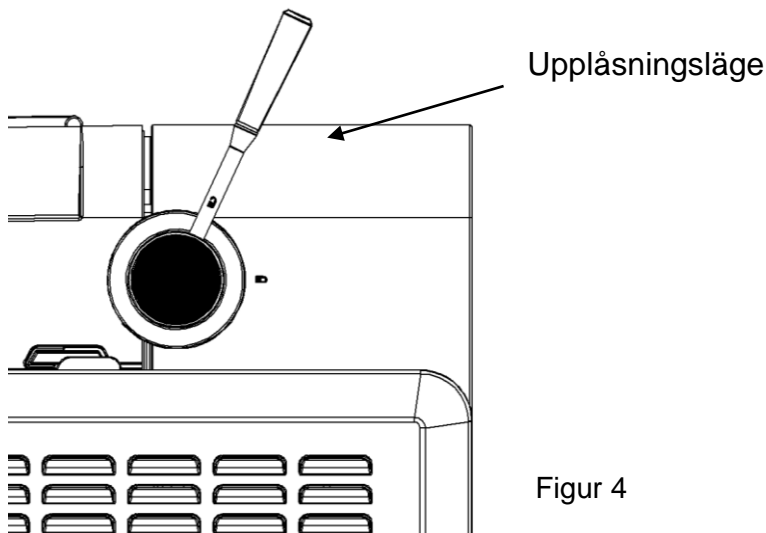
Häll i rent kranvatten före demontering, starta rengöringsläget i cirka 2–3 minuter och töm sedan vätskan i matningsbehållaren.

1. Dra ur strömkabeln, vrid matningsbehållarbrytaren till upplåsningläge (som visas i figur 4), avlägsna matningsbehållaren och ta sedan ut omrörarbladen för rengöring och torka dem med en handduk.

2. Dra ut vattenbrickan, häll ut vätskan, rengör den och torka den med en handduk.

3. Torka av förångaren och den bakre tätningringen med en ren handduk.

Observera att tätningringen inte kan demonteras eller avlägsnas med våld. Detta för att undvika att ringen deformeras, vilket kan leda till vattenläckage och att maskinen måste skrotas.



Matningsbehållaren, omrörarbladen och vattenbehållaren tål diskmaskin och handtvättas enligt följande:

1. Förbered cirka åtta liter varmt vatten (cirka 40-50 grader) och en rengöringslösning i ett handfat.
2. Använd en lämplig borste och tvätta noggrant alla delar som kommer i kontakt med materialet med rengöringslösning.
3. Skölj alla rengjorda delar med rinnande vatten.
4. Använd en mjuk borste för att rengöra den bakre tätningringen på förångarcylindern.
5. Torka slutligen av de rengjorda delarna med en torr handduk eller luft.

UNDERHÅLL

Försiktighet: Kontakten måste kopplas ur före rengöring för att undvika elektriska stötar.

1. Rengör vattenbehållarens delar, tätningringar, etc. inom skälig tid efter användning för att undvika lukt.
2. Avlägsna matningsbehållaren och rengör den med en fuktad mjuk trasa.
3. Torka av det genomskinliga locket med en fuktad trasa. Avlägsna smuts från huvudenheten eller andra ställen med en fuktad trasa. Häll inte vatten på sladden, kontakten och ventilationen. Sänk ej heller ner apparaten i vatten eller annan vätska
4. Låt torka ordentligt med en torr trasa och sätt sedan tillbaka delarna på sina platser.

VANLIGA PROBLEM OCH LÖSNINGAR

Nr.	Problem	Orsaker	Lösningar
1	Alla ikoner och tjockleksfältet lyser och blinkar	Dålig kontakt mellan matningsbehållaren och mikrobrytaren;	Kontrollera att matningsbehållaren är korrekt installerad och lås behållarreglaget.
2	Oljud från omrörarbladen	Det låga sockerinnehållet i de använda materialen gör att förångaren fryser, eller så är inställd temperatur för låg och slushen för hård	Använd ingredienser med högre sockerhalt
3	Oljud från omrörarbladen	Kontrollera att omrörarbladen är korrekt monterade eller deformerade	Montera omrörarbladen korrekt
4	Oljud från omrörarbladen	Omrörarbladen är deformerade	Byt ut omrörarbladen mot nya

KUNDSERVICE

Följande villkor omfattas inte av garantin:

- 1) Skadade delar på grund av felaktig användning, underhåll och förvaring;
- 2) Skador orsakade av annan än behörig underhållspersonal från NORTH eller personer som på eget bevåg demonterat produkten.
- 3) Inget inköpskvitto eller inköpskvitto som inte matchar produkten;

Om du upplever kvalitetsproblem, kontakta servicecenter. Demontera inte på egen hand. Företaget ansvarar inte för kvalitetsproblem eller olyckor orsakade av demontering på egen hand.

DELAR

Vattenbricka	1	Användarhandbok	1
Lock till vattenbricka	1	Handtagsmontering	1 set



Denna märkning indikerar att denna produkt inte bör kasseras tillsammans med annat hushållsavfall inom EU. Återvinn produkten ansvarsfullt för att förhindra eventuell skada på miljön eller människors hälsa från okontrollerad avfallshandling, samt för att främja återanvändning av materialresurser på ett hållbart sätt. För att returnera din använda enhet, använd ett retur- och insamlingsystem eller kontakta återförsäljaren där produkten köptes. De kan ta hand om denna produkt för miljövänlig återvinning.

Illustrationerna kan skilja sig från den faktiska produkten. Vi strävar ständigt efter att förbättra våra produkter, varför specifikationerna i detta dokument kan ändras utan förvarning.

Smart Trade ApS
Rudolfgaardsvej 8
DK-8260 Viby J
Smart-Trade.dk

Funnivation HK Ltd.
Unit 03-04, 21/F
Eight Commercial
Tower, 8 Sun Yip Street,
Chai Wan, Hong Kong

