



BOSCH



Register your
new device on
MyBosch now and
get free benefits:
[bosch-home.com/
welcome](https://bosch-home.com/welcome)

Torktumlare

WQG245EASN

[sv] Bruks- och installationsan-
visningar

Mer information finns i den digitala användarhandboken.



Innehållsförteckning

1 Säkerhet.....	4	9 Program	23
1.1 Allmänna anvisningar	4	9.1 Programautomatik.....	23
1.2 Användning för avsett ändamål.....	4	9.2 Tidsprogram	24
1.3 Begränsning av användarkretsen.....	4	10 Tillbehör.....	25
1.4 Säker installation	5	11 Tvättgods.....	26
1.5 Säker användning	7	11.1 Förbehandla tvätten	26
1.6 Säker rengöring och säkert underhåll.....	9	12 Användningsprincip	26
2 Förhindra saksador.....	10	12.1 Slå på maskinen.....	26
3 Miljöskydd och sparsamhet	10	12.2 Ställa in programmet.....	26
3.1 Förpackningsmaterialet.....	10	12.3 Lägga i tvätt.....	26
3.2 Spara energi.....	10	12.4 Starta programmet	26
3.3 Energisparläge	11	12.5 Lägga i tvätt.....	27
4 Uppställning och anslutning	11	12.6 Avbryta programmet	27
4.1 Packa upp maskinen.....	11	12.7 Ta ur tvätt	27
4.2 Medföljande tillbehör.....	11	12.8 Slå av maskinen	27
4.3 Krav på uppställningsplatsen...	11	12.9 Luddfilter.....	27
4.4 Avloppsslang.....	12	12.10 Kondensattank	29
4.5 Nivellera maskinen	14	13 Barnspärr.....	30
4.6 Elanslutning av apparaten.....	14	13.1 Slå på barnspärren	30
5 Lär känna.....	15	13.2 Slå av barnspärren	30
5.1 Maskinen	15	14 Antiskrynklingsfunktionen	30
5.2 Kontroller	16	14.1 Slå på program med antiskrynklingssfunktion.....	30
6 Display.....	17	14.2 Fylla vattentanken.....	31
7 Knappar	20	15 Grundinställningar	32
8 Torkinställning	22	15.1 Översikt över grundinställningarna	32
8.1 Ändra torkinställning	22	15.2 Ändra grundinställningar	33
8.2 Anpassa torkinställningen	22	16 Maskinrengöring	33
		16.1 Förbereda för maskinrengöring	33

16.2 Förbereda kondensattan- ken för maskinrengöring	34
16.3 Slå på maskinrengöringen	34
16.4 Köra enkel maskinrengö- ring	34
16.5 Förbereda för intensiv ma- skinrengöring.....	36
16.6 Köra intensivrengöring	36
16.7 Avsluta intensivrengöringen ...	37
17 Rengöring och skötsel	38
17.1 Rengörings- och skösettips... ..	38
17.2 Filtret i vattentanken	38
17.3 Fuktighetsgivare	39
17.4 Filtret i kondensattanken	39
18 Avhjälpning av fel	41
19 Transport, lagring och av- fallshantering	46
19.1 Förbereda maskinen för transport	46
19.2 Omhändertagande av be- gagnade apparater.....	46
20 Kundtjänst	47
20.1 Produktnummer (E-nr.) och tillverkningsnummer (FD)	47
21 Förbrukningsvärden	48
22 Tekniska data	49



1 Säkerhet

Följ säkerhetsanvisningarna nedan.

1.1 Allmänna anvisningar



- Läs igenom anvisningen noga.
- Förvara bruksanvisningen och produktinformationen för senare användning eller till nästa ägare.
- Anslut inte enheten om den har transportskador.

1.2 Användning för avsett ändamål

Använd bara enheten:

- för torkning och uppfräschning av torkmaskinlämpliga och vat-tentvättade textilier.
- i privata hushåll och i slutna utrymmen i hemmiljö.
- upp till max. 4000°möh.

1.3 Begränsning av användarkretsen

Denna apparat kan användas av barn från 8 år och äldre och av personer med begränsad fysisk, sensorisk eller mental förmåga eller brist på erfarenhet och/eller kunskap såvida detta sker under uppsikt eller om de undervisats i hur man säkert använder apparaten och förstått de faror som kan uppstå i samband med felaktig användning.

Låt inte barn leka med enheten.

Rengöring och användarskötsel får inte utföras av barn om de inte står under uppsikt.

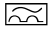
Låt inte barn under 3 år eller husdjur komma i närheten av apparaten.

1.4 Säker installation

Följ säkerhetsanvisningarna när du installerar maskinen.

⚠ VARNING! – Risk för elstötar!

Obehöriga reparationer är farliga.

- ▶ Anslut och använd bara maskinen enligt uppgifterna på typskylten.
- ▶ Elanslut bara maskinen via ett rätt installerat, jordat uttag för växelström.
- ▶ Skyddsledarsystemet i byggnadens elanläggning måste vara installerat enligt gällande föreskrifter. Installationen måste ha tillräckligt stor ledningsarea.
- ▶ Använd bara jordfelsbrytare typmärkta med .
- ▶ Mata aldrig maskinen via externbrytare som t.ex. timer eller fjärrkontroll.
- ▶ Anslut aldrig maskinen till strömkrets som elleverantören regelbundet slår på och av.
- ▶ Är maskinen inbyggd, så måste det gå att komma åt kontakten. Om det inte går, så kräver den fasta elinstallationen allpolig brytare monterad enligt föreskrifterna.
- ▶ Se noga till när apparaten ställs upp att nätanslutningsledningen inte blir klämd eller skadad.

Skadad sladdisolering är farligt.

- ▶ Låt aldrig sladden komma i kontakt med heta maskindelar eller värmekällor.
- ▶ Låt aldrig sladden komma i kontakt med vassa spetsar eller kanter.
- ▶ Vecka, kläm och ändra aldrig sladden.

⚠ VARNING! – Brandrisk!

Det är farligt att använda förlängningsnätkablar och ej godkända adaptrar.

- ▶ Använd inte förlängningsnätkablar eller grenuttag.
- ▶ Använd enbart adaptrar och nätanslutningskablar som är godkända av tillverkaren.

- ▶ Om nätanslutningskabeln är för kort och ingen längre nätanslutningskabel finns tillgänglig måste du kontakta en behörig elektriker för att anpassa byggnadens elinstallation.

⚠ VARNING! – Risk för personskador!

Apparaten är tung och kan orsaka personskador vid lyft.

- ▶ Försök inte att lyfta apparaten ensam.
- Ställer du upp maskinen fel i en tvättpelare, så kan maskinen ovanpå falla ned.
- ▶ Använd bara tumlartillverkarens pelarmonteringssats vid montering på en tvättmaskin
→ "Tillbehör", Sid. 25. Alla andra uppställningssätt är otillåtna.
- ▶ Pelarmontera inte maskinen om tumlartillverkaren saknar lämplig pelarmonteringssats.
- ▶ Pelarmontera inte olika tillverkares maskiner eller maskiner med olika djup och bredd.
- ▶ Stativmontera inte tvättpelare, maskinerna kan välta.

⚠ VARNING! – Kvävningsrisk!

Barn kan dra förpackningsmaterial över huvudet eller trassla in sig i det och kvävas.

- ▶ Låt inte barn komma i närheten av förpackningsmaterial.
- ▶ Låt inte barn leka med förpackningsmaterialet.

⚠ FÖRSIKTIGT! – Risk för personskador!

Maskinen kan vibrera och vandra vid användning.

- ▶ Ställ upp maskinen på rent, jämnt och stadigt underlag.
- ▶ Nivellera maskinen med maskinfötterna och vattenpass.
- Feldragna slangar och sladdar kan leda till snubbelrisk.
- ▶ Dra slangar och sladdar så att du undviker snubbelrisk.
- Förflyttar du maskinen genom att lyfta i utstickande komponenter som t.ex. luckan, så kan delarna gå av.
- ▶ Lyft inte maskinen i utstående delar.

⚠ FÖRSIKTIGT! – Risk för skärskador!

Vassa kanter på maskinen kan ge skärskador om du tar på dem.

- ▶ Ta aldrig på maskinens vassa kanter.

- ▶ Använd skyddshandskar vid installation och transport av maskinen.

1.5 Säker användning

⚠ VARNING! – Risk för elstötar!

Skadad maskin eller sladd är farligt.

- ▶ Använd aldrig skadad enhet.
- ▶ Dra aldrig i sladden för att göra maskinen strömlös. Dra alltid i kontakten, inte sladden.
- ▶ Dra direkt ur sladdens kontakt eller slå av säkringen i proppskåpet om maskin eller sladd är skadade.
- ▶ Ring service. → *Sid. 47*

Inträngande fukt kan orsaka en elektrisk stöt.

- ▶ Använd bara maskinen i slutna utrymmen.
- ▶ Exponera aldrig maskinen för kraftig värme och fukt.
- ▶ Använd inte ångrengöring, högtryckstvätt, slangar eller duschar för att rengöra apparaten.

⚠ VARNING! – Risk för hälsoskada!

Barn kan bli instängda i enheten, vilket kan medföra livsfara.

- ▶ Ställ inte upp apparaten bakom en dörr som kan blockera eller hindra öppningen av apparatluckan.
- ▶ Dra ur kontakten till uttjänta maskiner, kapa sladden och slå sönder lucklåset så att luckan inte går att stänga.

⚠ VARNING! – Kvävningsrisk!

Barn kan andas in eller svälja smådelar och kvävas av dem.

- ▶ Låt inte barn komma i närheten av smådelar.
- ▶ Låt inte barn leka med smådelar.

⚠ VARNING! – Explosionsrisk!

Koldamm eller mjöl i maskinens omgivning innebär explosionsrisk.

- ▶ Håll rent runt maskinen vid användning.

⚠ VARNING! – Förgiftningsrisk!

Maskinens kondensat är inte avsett som dricksvatten, det kan vara förorenat med ludd.

- ▶ Drick eller återanvänd inte maskinens kondensat.
- Tvätt- och sköljmedel kan leda till förgiftning vid förtäring.
- ▶ Rådgör med läkare om någon råkat svälja tvättmedel/-tillsatser.
 - ▶ Förvara tvätt- och sköljmedel oåtkomligt för barn.

⚠ VARNING! – Brandrisk!

Maskinens kylmedie R290 är miljövänligt, men brännbart och kan användas vid kontakt med öppen låga eller tändkällor.

- ▶ Håll öppna lågor och tändkällor borta från maskinen.



⚠ VARNING! – Explosionsrisk!

Föremål i luddfiltret kan användas vid torktumling.

- ▶ Rengör luddfiltret regelbundet.
- Lättantändliga föremål som tändare och tändstickor kan användas vid torktumling.
- ▶ Töm plaggens fickor på alla lättantändliga föremål före torktumlingen.

Otvättat tvättgods som varit i kontakt med lösningsmedel, olja, vax, vaxborttagning, färg, fett eller fläckborttagning kan börja brinna vid torktumling.

- ▶ Torktumla inte smutstvätt i maskinen.
- ▶ Skölj ur tvättgodset ordentligt i varmt vatten med tvättmedel före torktumling.
- ▶ Använd inte maskinen om tvättgodset är rengjort med industrikemikalier tidigare.

⚠ VARNING! – Brandrisk!

Tvättgods som inte hunnit svalna pga. avbruten torktumling kan användas.

- ▶ Avbryt inte torkprogrammet tidigare.
- ▶ Ta ur och bred ut tvättgodset vid avbruten torktumling.

⚠ FÖRSIKTIGT! – Risk för personskador!

Ställ dig och klättra inte på maskinen, täckplåten kan gå sönder.

- ▶ Ställ dig och klättra inte på maskinen.

Sätt dig eller stöd dig inte på den öppna luckan, maskinen kan välta.

- ▶ Sätt dig eller stöd dig inte på luckan.
- ▶ Ställ inga föremål på luckan.

Sticker du in händerna i trumman när den roterar kan du skada händerna.

- ▶ Vänta tills trumman stannat helt innan du sträcker dig in.

1.6 Säker rengöring och säkert underhåll

Följ säkerhetsanvisningarna när du rengör och underhåller maskinen.

⚠ WARNING! – Risk för elstötar!

Felinstallationer är farliga.

- ▶ Det är bara specialutbildad personal som får reparera maskinen.
- ▶ Maskinen får bara repareras med originalreservdelar.
- ▶ Om apparatens nätanslutningsledning blir skadad måste den för att risker ska förhindras bytas av tillverkaren eller dennes kundtjänst eller av en person med likvärdiga kvalifikationer.

Risk för stötar om fukt tränger in.

- ▶ Använd inte ångrengöring, högtryckstvätt, slangar eller duschar för att rengöra apparaten.

⚠ WARNING! – Risk för personskador!

Användning av piratreservdelar och -tillbehör är farligt.

- ▶ Använd bara tillverkarens originalreservdelar och -tillbehör.

⚠ WARNING! – Förgiftningsrisk!

Det kan bildas giftiga ångor vid användning av lösningsmedelshaltiga rengöringsmedel.

- ▶ Använd aldrig rengöringsmedel som innehåller lösningsmedel.

2 Förhindra saksador

Följ anvisningarna, så undviker du sak- och maskinsador.

OBS!

Feldosering av skölj-, tvättmedel, tillsatser och rengöringsmedel kan påverka maskinens funktion.

- ▶ Följ tillverkarens doseringsrekommendationer.

Överskridande av max. tvättmängd påverkar maskinens funktion.

- ▶ Håll och överskrid inte resp. programs maximala tvättmängd.
→ "Program", Sid. 23

Överhettning av maskinen kan påverka maskinens funktion.

- ▶ Håll maskinens luftintag fritt vid användning.
- ▶ Se till så att utrymmet är välventilerat.

Lätta objekt som hår och ludd kan sugas in i maskinens luftintag vid användning och påverka maskinens funktion.

- ▶ Håll rent runt maskinen vid användning.
- ▶ Håll lätta objekt borta från maskinen.

Skumplast och skumgummi kan bli deformerade eller smälta vid tumling.

- ▶ Torktumla inte tvättgods som innehåller skumplast eller skumgummi.

Olämpliga rengöringsmedel kan skada apparatens ytor.

- ▶ Använd inga starka eller repande rengöringsmedel.
- ▶ Använd inte starkt alkoholhaltiga rengöringsmedel.
- ▶ Använd inga hårda skurbollar eller putssvampar.
- ▶ Rengör bara maskinen med vatten och mjuk, fuktad trasa.
- ▶ Ta bort tvättmedelsrester, stänk och andra rester direkt vid kontakt med maskinen.

3 Miljöskydd och sparsamhet

3.1 Förpackningsmaterialet

Förpackningsmaterialen är miljövänliga och återvinningsbara.

- ▶ Källsortera och omhänderta de olika beståndsdelarna.

3.2 Spara energi

Om du följer anvisningarna förbrukar apparaten mindre energi.

Använd maskinen i välventilerat utrymme och håll maskinens ventilationsöppning fri.

- ✓ Begränsat luftutbyte ger längre programtid och högre effektförbrukning.

Centrifugera tvättgodset i tvättmaskinen före torktumling.

- ✓ Fuktigt tvättgods ger längre programtid och högre effektförbrukning.

Överskrid inte programmets max-tvättmängd.

→ "Program", Sid. 23

- ✓ Överskrider du max. tvättmängd, så blir programtiden längre och effektförbrukningen högre.

Rengör luddfiltret → Sid. 27 efter torktumlingen.

- ✓ Ett smutsigt luddfilter minskar maskinens luftflöde, ger längre programtid och högre effektförbrukning.

3.3 Energisparläge

Använder du inte maskinen på ett tag, så slår den automatiskt om till energisparläge. Alla indikeringar slocknar och **Start/ Reload** blinkar.

Du slår av energisparläget genom att använda maskinen igen.

4 Uppställning och anslutning

4.1 Packa upp maskinen

OBS!

Finns det kvar föremål i trumman som inte är avsedda för användning i maskinen, så kan det leda till sak- och maskinskador.

► Ta ur föremålen och de medföljande tillbehören ur trumman före användning.

1. Ta bort allt förpackningsmaterial och alla skyddshöljen på maskinen.
→ "Förpackningsmaterialet", Sid. 10
2. Titta om maskinen har synliga skador.
3. Öppna luckan.
→ "Användningsprincip", Sid. 26
4. Ta ut tillbehören ur trumman.
5. Stäng luckan.


4.2 Medföljande tillbehör

Kontrollera efter upppackningen att inga delar är transportskadade och att leveransen är komplett.

OBS!

Användning med ofullständigt eller trasigt tillbehör kan påverka maskinfunktionen eller ge sak- och maskinskador.

- Använd inte maskinen med ofullständigt eller trasigt tillbehör.
- Byt resp. tillbehör innan du använder maskinen.
→ "Tillbehör", Sid. 25

Medföljande tillbehör	Beskrivning
	Kombitvättmaskin
	Medföljande dokument
	Avloppsslang med anslutningsadapter, fästmaterial och böj. → "Avloppsslang", Sid. 12
	Vattenkanna → "Fylla vattentanken", Sid. 31

4.3 Krav på uppställningsplatsen

OBS!

Lutar du maskinen mer än 40°, så kan det rinna ut restvatten ur maskinen som ger saksador.

- Luta maskinen försiktigt.
- Transportera maskinen stående.

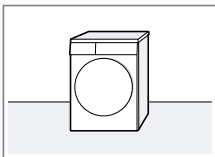
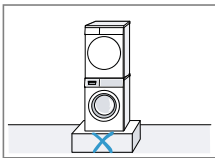
sv Uppställning och anslutning

Restvatten som fryser i maskinen kan ge enhetsskador.

- ▶ Ställ inte upp och använd inte maskinen i utrymmen med frostrisk eller utomhus.

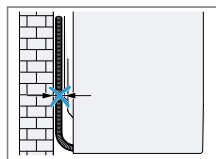
Använder du maskinen direkt efter transport kan kylmedlet i maskinen ge maskinskador.

- ▶ Låt maskinen vila två timmar innan du använder den efter transporten.

Uppställningsplats	Krav
På golvet 	Ställ maskinen på ren, jämn och stabil yta. Nivellera maskinen → <i>Sid. 14.</i>
I tvättpelare 	Ställ bara upp maskinen i tvättpelare med torktummlartillverkarens originalmonteringssats. → " <i>Tillbehör</i> ", <i>Sid. 25</i> → " <i>Tillbehör</i> ", <i>Sid. 25</i> Ställ bara upp maskinen på tvättmaskin från samma tillverkare. Maskinens djup och bredd måste matcha tvättmaskinens mått. Ställ inte upp tvättpelaren på stativ.

Uppställningsplats

Mot vägg



Kläm inte in slangar och sladd mellan vägg och enhet.

4.4 Avloppsslang

Det bildas kondensvatten vid torktumlingen som maskinen använder för automatisk rengöring. Avloppsslangen används för att avleda restkondensvatten.

Anmärkningar

- Använd maskinen med den medföljande avloppsslangen. Använder du avloppsslang → *Sid. 12*, så behöver du inte tömma kondensattanken → *Sid. 29* hela tiden.
- Du kan beställa → "*Tillbehör*", *Sid. 25* som tillval hos service.

Anslut avloppsslangen

Vill du inte tömma maskinens kondensattank hela tiden, så ansluter du avloppsslangen.

OBS!

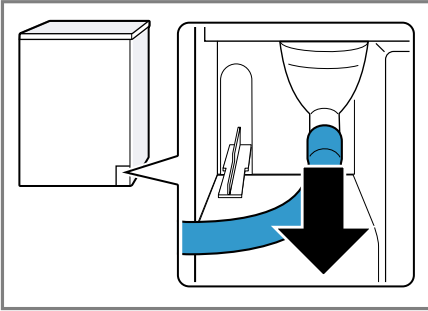
Det kan tränga ut vätska från anslutningen om du använder maskinen utan rätt ansluten kondensat- eller avloppsslang.

- ▶ Fäst kondensat- eller avloppsslangen ordentligt på anslutningen innan du använder maskinen.

Krav

- Maskin och tillbehör är uppackade. → "*Packa upp maskinen*", *Sid. 11*
- Maskinen är uppställd på installationsplatsen. → "*Krav på uppställningsplatsen*", *Sid. 11*

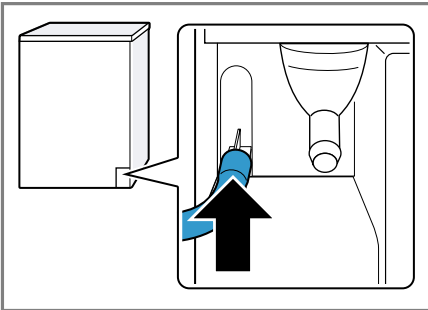
1. Dra av kondensatslangen från anslutningen.



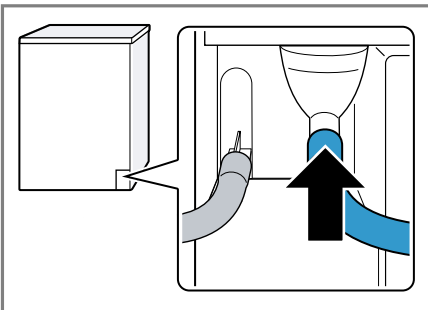
Kondensatslangen är fabriksansluten på anslutningen.

Notera: Tar du bort kondensatslangen, så kan det rinna ut vätska ur anslutningen.

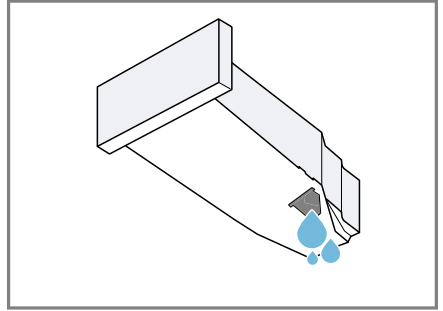
2. Skjut kondensatslangen på hållaren.



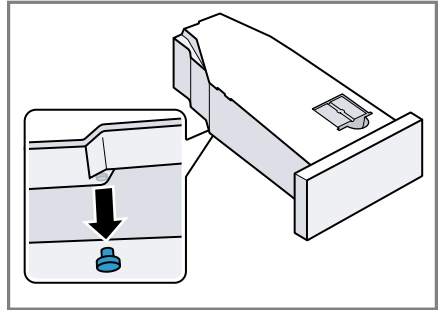
3. Skjut på avloppsslangen ända till anslaget på anslutningen.



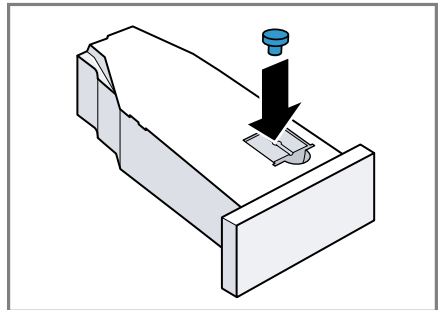
4. Töm kondensattanken → Sid. 29.



5. Ta bort pluggen på undersidan.



6. Sätt pluggen i fördjupningen på ovsidan.



7. Sätt i kondensattanken → Sid. 29.
8. Avloppsanslut maskinen.
→ "Avloppsanslutningar", Sid. 14

Tips! Vill du samla upp kondensvattnet i kondensattanken igen (t.ex. vid annan maskinuppställning) så gör du momenten i omvänd ordning.

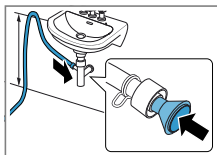
Avloppsanslutningar

OBS!

Ansamlat avloppsvatten kan gå i retur om avloppet är blockerat eller igensatt.

- Se till så att avloppsvattnet rinner undan snabbt och åtgärda igensättningar innan du använder maskinen.

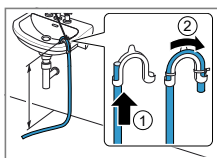
Vattenlåsanslutning.



Säkra anslutningsstället med slangklämma (12-22 mm). Fäst avloppsslangen med slanghållare min. 80 cm och max. 100 cm upp.

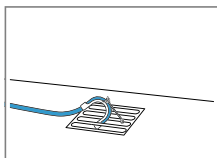
Notera: Y-kopplingen → Sid. 25 gör att du kan ansluta ytterligare en maskin som t.ex. en tvättmaskin till samma vattenlåsanslutning.

Avlopp i tvättstall.



Skjut avloppsslangen helt igenom och fäst den med fästmaterialet. Fäst böjen max. 100 cm upp.

Avloppskanal.

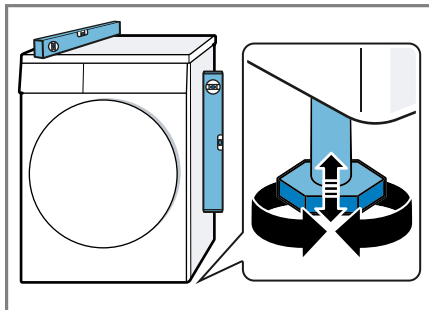


Skjut avloppsslangen helt igenom och fäst den med fästmaterialet. Fäst böjen vid avloppskanalen.

4.5 Nivellera maskinen

Nivellera maskinen ordentligt, så minskar du oljud och vibrationer.

- Skruva på maskinfötterna för att nivellera maskinen. Kontrollera att maskinen är i våg med vattenpass.



Alla maskinfötter måste stå stadigt på underlaget.

4.6 Elanslutning av apparaten

1. Sätt in nätanslutningens nätstickkontakt i ett eluttag nära apparaten.

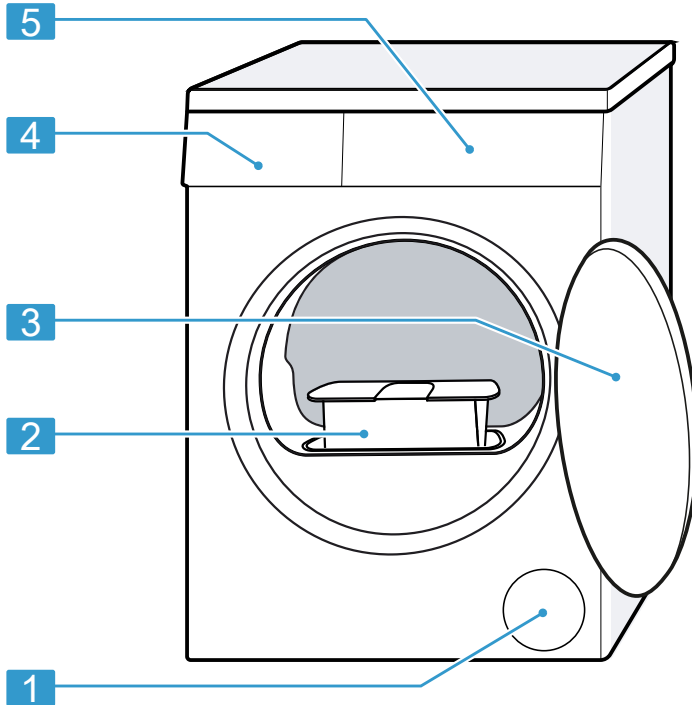
Apparatens anslutningsuppgifter finns i Tekniska data → Sid. 49.

2. Kontrollera att nätstickkontakten sitter ordentligt fast.

5 Lär känna

5.1 Maskinen

Här finns en översikt över apparatens beståndsdelar.



Bilddetaljerna kan avvika beroende på maskintyp, t.ex. färg och form.

1 Ventilationsöppning

2 Luddfilter → Sid. 27

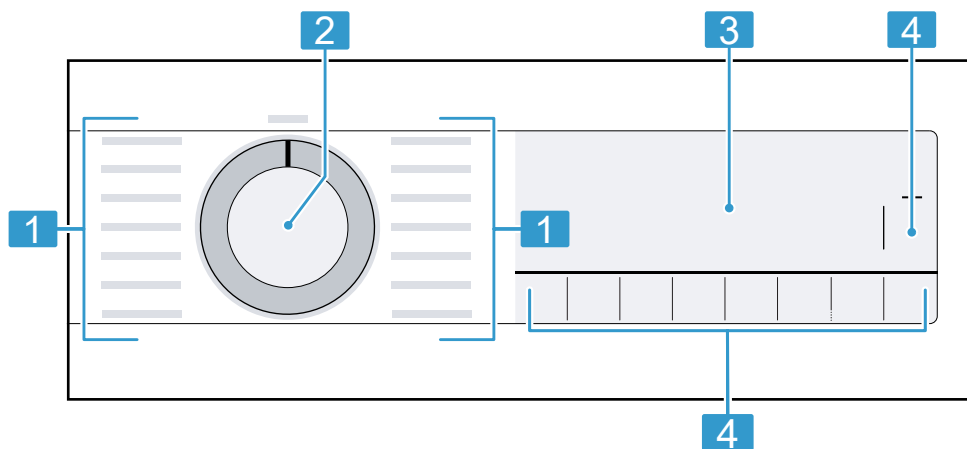
3 Lucka

4 Kondensattank → Sid. 29

5 Kontroller → Sid. 16

5.2 Kontroller

Med manöverorganen ställer du in spisens alla funktioner och får information om drifttillståndet.



1 Program → Sid. 23

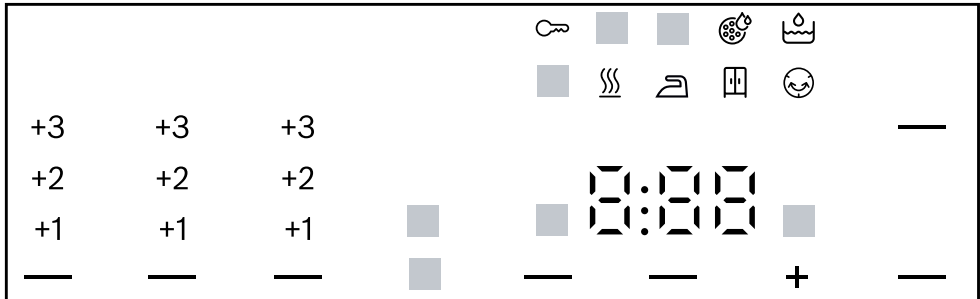
2 Programvred → Sid. 26

3 Display → Sid. 17

4 Knappar → Sid. 20

6 Display

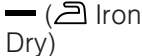
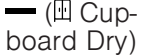
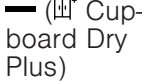


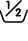
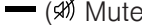



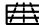


På displayen kan du se aktuella inställningsvärden, valalternativ eller anvisningstexter.






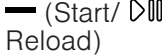
Exempel på displayvisning

Symbol	Benämning	Beskrivning
00:40 ¹	Programtid/återstående programtid	Uppskattad programtid eller återstående programtid.
1:25	Tidsprogram	Tidsstyrt program är inställt. → "Tidsprogram", Sid. 24
9,0 kg ¹	Rekommenderad tvättmängd	Maximal tvättmängd för inställt program i kg.
0:45 + (🕒 Finish in) ¹	Färdig om-tid	→ "Knappar", Sid. 21
🔑	Barnspärr	<ul style="list-style-type: none"> lyser: barnspärren är på. blinker: barnspärren är på och någon har rört maskinen. → "Slå av barnspärren", Sid. 30
— (Start/▶🔊 Reload)	Start/paus	Slå på, avbryt eller pausa <ul style="list-style-type: none"> lyser: programmet är igång och går att avbryta och pausa. blinker: programmet går att starta och fortsätta.

¹ Exempel









Symbol	Benämning	Beskrivning
 Iron Dry)	Torkinställning Stryktorrt	Torkinställningen är på. → "Knappar", Sid. 21
 Cupboard Dry)	Torkinställning Skåptorrt	Torkinställningen är på. → "Knappar", Sid. 20
 Cupboard Dry Plus)	Torkinställning Skåptorrt plus	Torkinställningen är på. → "Knappar", Sid. 20
+1 +2 +3	Torkinställningen är anpassad	Den anpassade torkinställningen är på. → "Knappar", Sid. 20 → "Knappar", Sid. 20 → "Knappar", Sid. 21
 Reduced Ironing)	Antiskrynkling	Antiskrynkling är på. → "Knappar", Sid. 21
 Low Heat)	Skontorktumling	Skontorktumling för ömtåliga textilier är på. → "Knappar", Sid. 21
4.5 kg  Half Load)	Halv tvättmängd	Halv tvättmängd är på. → "Knappar", Sid. 21
 Mute)	Tyst torktumling	Tyst torktumling utan ljudsignaler är på. → "Knappar", Sid. 21
	Kondensattank	Töm kondensattanken → Sid. 29. Sätt i kondensattanken → Sid. 29.
	Luddfilter	Rengör luddfiltret → Sid. 27.
CrE	Enkel maskinrengöring	Kör programet för enkel maskinrengöring. → "Köra enkel maskinrengöring", Sid. 34
	Vattentank	Fyll antiskrynklingens vattentank → Sid. 31.
Hot	Avkylning	Den roterande trumman kylar tvättgodset för att undvika tvättskador. Processen avbryts om du öppnar luckan. Notera: Ändra inte programmet.
	Automatisk självrengöring	Den automatiska självrengöringen sköljer ur maskinens värmeväxlare. Notera: Ta inte bort kondensattanken och avbryt inte programmet.
	Torktumling	Programstatus
	Torkinställning Stryktorrt	Programstatus







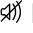
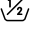
¹ Exempel

Symbol	Benämning	Beskrivning
	Torkinställning Skåptorrt	Programstatus
	Skrynkelskydd	Programstatus
	Antiskrynklings- funktionen	Programstatus
 (Start/ Reload)	Paus	Programstatus
End	Programslut	Programstatus
¹ Exempel		

7 Knappar




Här hittar du en översikt över knappar och inställningsalternativ.

Knapp	Alternativ	Beskrivning
Start/  Reload	<ul style="list-style-type: none"> ■ Slå på ■ Avbryt ■ Pausa 	Slår på, avbryter eller pausar programmet.
 3 sek.	<ul style="list-style-type: none"> ■ Slå på ■ Slå av 	Slår på eller av barnspärren. Spärrar kontrollerna mot oavsiktlig användning. Är barnspärren på och maskinen av, så förblir barnspärren på. → "Barnspärr", Sid. 30
 Cupboard Dry Plus	<ul style="list-style-type: none"> ■  Cupboard Dry Plus ■ +1 ■ +2 ■ +3 	<ul style="list-style-type: none"> ■ Alternativ  Cupboard Dry Plus slår på torkinställningen. Torkinställningen anger hur fuktigt eller torrt tvättgodset är vid programslut. → "Torkinställning", Sid. 22 ■ Alternativ +1 , +2 eller +3 anpassar torkinställningen. → "Anpassa torkinställningen", Sid. 22
 Cupboard Dry	<ul style="list-style-type: none"> ■  Cupboard Dry ■ +1 ■ +2 ■ +3 	<ul style="list-style-type: none"> ■ Alternativ  Cupboard Dry slår på torkinställningen. Torkinställningen anger hur fuktigt eller torrt tvättgodset är vid programslut. → "Torkinställning", Sid. 22 ■ Alternativ +1 , +2 eller +3 anpassar torkinställningen. → "Anpassa torkinställningen", Sid. 22

Knapp	Alternativ	Beskrivning
 Iron Dry	<ul style="list-style-type: none"> ■  Iron Dry ■ +1 ■ +2 ■ +3 	<ul style="list-style-type: none"> ■ Alternativ  Iron Dry slår på torkinställningen. Torkinställningen anger hur fuktigt eller torrt tvättgodset är vid programslut. → "<i>Torkinställning</i>", Sid. 22 ■ Alternativ +1 , +2 eller +3 anpassar torkinställningen. → "<i>Anpassa torkinställningen</i>", Sid. 22
 Reduced Ironing	<ul style="list-style-type: none"> ■ Slå på ■ Slå av 	Slå på eller av antikrynkling. Trumman snurrar tvätten med regelbundna intervall i 60 minuter efter programslut för att undvika skrynkling.
 Low Heat	<ul style="list-style-type: none"> ■ Slå på ■ Slå av 	Slå på eller av skontorktumling. Temperaturen sänks för ömtåliga textilier som t.ex. polyakryl eller elastan. Programtiden blir förlängd.
 Finish in	<ul style="list-style-type: none"> ■ Programslut ■ Programtid 	<ul style="list-style-type: none"> ■ Ange programslut. Programtiden ingår redan i inställt timantal. Du får du upp programtiden efter programstart. ■ Ställ in programtiden för tidsstyrt program. → "<i>Tidsprogram</i>", Sid. 24
 Mute	<ul style="list-style-type: none"> ■ Slå på ■ Slå av 	Slå på eller av indikeringsignalen vid programslut.
 Half Load	<ul style="list-style-type: none"> ■ Slå på ■ Slå av 	Torktumla separata plagg eller små tvättmängder.

8 Torkinställning


Varje program i programautomatiken har en tilldelad torkinställning. Torkinställningen anger hur torrt eller fuktigt tvättgodset är vid programslut.

Torkinställning	Tvättgods	Torkresultat
 Cupboard Dry Plus	Flerlagrigt, tjockt tvättgods som är svårtumlat.	Tvätten är torr.
 Cupboard Dry	Normalt, enlagrigt tvättgods.	Tvätten är torr.
 Iron Dry	Normalt, enlagrigt tvättgods	Tvätten är fortfarande lite fuktig efter torktumlingen. Stryk eller häng tvätten efter torktumlingen för mindre skrynklig tvätt.

8.1 Ändra torkinställning

I vissa delar av programautomatiken går det att ändra torkinställning för torrare eller fuktigare tvätt.

- Ställ in programautomatiken.
→ "Programautomatik", Sid. 23
- Du får upp förinställd torkinställning på displayen.
- Tryck på  **Cupboard Dry**,  **Cupboard Dry Plus** eller  **Iron Dry**.
- Displayen visar:  (Cupboard Dry),  (Cupboard Dry Plus) eller  (Iron Dry)

- Tryck på  **Cupboard Dry Plus**,  **Cupboard Dry** eller  **Iron Dry**.
- Displayen visar: "+1", "+2" eller "+3".

8.2 Anpassa torkinställningen

Tycker du tvätten är för fuktig efter torktumlingen, så kan du anpassa torkinställningen.

- Ställ in programautomatiken.
→ "Programautomatik", Sid. 23
- Du får upp förinställd torkinställning på displayen.

9 Program

Du kan antingen torktumla textilierna med programautomatik eller tidsprogram.


9.1 Programautomatik

Programautomatikens program har fuktighetsgivare som mäter tvättgodsets restfuktighet vid torktumlingen. Programmet slutar inte förrän inställd torkinställning är uppnådd.

Alla program i programautomatiken har en torkinställning → *Sid. 22*. Torkinställningen anger hur torrt eller fuktigt tvättgodset är vid programslut.

Tips!

- Välj torkinställning som matchar textilierna eller det torkresultat du vill ha.
→ "*Torkinställning*", *Sid. 22*
- Tvättgodsets tvättråd ger dig ytterligare anvisningar om programval.

Program	Beskrivning	Max. tvättmängd (kg)
Bomull	Torktumlar slitstarka textilier av bomull eller linne som tål vittvätt.	9,0
 Bomull Eco	Torktumlar slitstarka textilier av bomull eller linne som tål vittvätt. Effektsnålt program.	9,0
Syntet	Torktumlar textilier av syntet och blandmaterial.	3,5
Mix	Torktumlar textilier av bomull och syntet.	3,0
Täcken	Torktumlar syntetfyllda textilier, kuddar, lapptäcken eller överkast. Notera: Torktumla stora textilier, täcken och kuddar separat.	2,5
Fintvätt	Torktumlar ömtåliga textilier av satäng, syntet och blandmaterial.	2,0
Hygien Plus	Torktumlar slitstarka textilier av bomull eller linne som tål vittvätt. Notera: Passar mycket bra för högt ställda hygienkrav.	4,0
Sport	Torktumlar snabbtorkande sportkläder av funktionsmaterial, mikrofiber och syntet.	1,5
Skjortor	Torktumlar skjortor och blusar av bomull, linne, syntet och blandmaterial. Notera: Tumla max. 5 skjortor eller 5 blusar samtidigt för optimalt torkresultat.	1,5

Program	Beskrivning	Max. tvättmängd (kg)
	Stryk eller häng upp tvätten efter tumling. Restfuktigheten blir då jämnt fördelad.	
Snabb 40'	Torktumlar textilier av syntet och lätt bomull.	2,0
Handdukar	Torktumlar slitstarka handdukar och badrockar av bomull eller linne som tål vittvätt.	6,0

9.2 Tidsprogram

Tidsprogrammen är program med fast eller inställbar programtid. Programmet slutar när tiden går ut, även om tvättgodset kanske inte är torrt. Tidsprogram är avsedda för att torktumla separata plagg eller tunna textilier.

Tips! Tvättgodsets tvättråd ger dig ytterligare anvisningar om programval.

Tidsprogram	Beskrivning	Max. tvättmängd (kg)
5 Skjortor ☼	Minskar skrynkling och luftöverförd doft på skjortor och blusar använda en gång. → "Antiskrynklingfunktionen", Sid. 30	2 till 5 plagg
1 Skjorta ☼	Minskar skrynkling och luftöverförd doft på skjortor och blusar använda en gång. → "Antiskrynklingfunktionen", Sid. 30	separata plagg
Tidsprogram varmt	Torktumlar alla textiltyper utom ylle och siden. Avsett för tidigare tumlad eller lätt fuktig tvätt samt eftertorkning av flerlayers, tjockt tvättgods.	3,0

10 Tillbehör

Använd originaltillbehör. Det är anpassade till enheten.

Notera: Vissa tillbehör finns i fler färger. Kontakta
→ "Kundtjänst", Sid. 47.

	Användning	Beställningsnummer
Pelarmonteringsatts	Ställ upp maskinen plats- snålt på lämplig tvättma- skin med matchande bredd och djup från samma tillverkare.	WTZ27410
Pelarmonteringsatts med utdragbar bänkski- va	Ställ upp maskinen plats- snålt på lämplig tvättma- skin med matchande bredd och djup från samma tillverkare. Den utdragbara bänkski- van gör det smidigare att lägga i och ta ur tvätt.	WTZ27400
Yllekorg	Torkar eller vädrar ensta- ka ylletextilier, sportskor och gosedjur.	WMZ20600
Y-koppling	Ansluter ytterligare en maskins avloppsslang till samma vattenlåsanslut- ning.	15000490
Avloppsslang	Avleder maskinens rest- kondensvatten direkt till avloppet så att du slip- per tömma kondensat- tanken hela tiden.	WTZ1110
Maskinrengöringsmedel	Reservdel för intensiv maskinrengöring.	00311829
Stativ	Förhöjd maskinuppställ- ning som gör det smidi- gare att lägga i och ta ur tvätt.	WTZPW20D

11 Tvättgods

Notera: Du hittar ytterligare information i den digitalbruksanvisningen genom att scanna in QR-koden i innehållsförteckningen eller på www.bosch-home.com.

11.1 Förbehandla tvätten

OBS!

Kvarglömda föremål i tvätten kan skada både tvätt och trumma.

- ▶ Töm plaggens alla fickor på föremål före användning.
- ▶ Förbered tvätten för att skona maskin och tvättgods.
 - Töm fickorna
 - Borsta sand ur fickor och slag
 - Knyt igen örngott och påslakan
 - Stäng blixtlås, kardborrstängningar, hyskor och hakar
 - Knyt skärp och band till förkläden eller använd tvättpåse.
 - Ta bort gardinkrokar och -tyngder eller använd tvättnät
 - använd tvättnät till smått tvättgods som t.ex. barnstrumpor
 - Sära på och skaka ur tvättgodset eller följ programbeskrivningen.
 - Centrifugera tvätten före torktumling
 - Torka alltid ylletvättgods, sportskor och gosedjur i yllekorg

12 Användningsprincip

Notera: Du hittar ytterligare information i den digitalbruksanvisningen genom att scanna in QR-koden i innehållsförteckningen eller på www.bosch-home.com.

12.1 Slå på maskinen

Krav: Maskinen är rätt uppställd och ansluten.

→ "Uppställning och anslutning", Sid. 11

- ▶ Vrid programvredet till något av programmen.

Notera: Trumbelysningen slocknar automatiskt.

12.2 Ställa in programmet

1. Vrid programvredet till det program du vill ha.
→ "Program", Sid. 23
2. Du kan anpassa programinställningarna om du vill.

12.3 Lägga i tvätt

Notera: Överskrid inte programmets maxtvättmängd om du vill undvika skrynkling.

→ "Program", Sid. 23

Krav

- Tvätten är förbehandlad och sorterad.
→ "Tvättgods", Sid. 26
- Trumman är tom.

1. Öppna luckan.
2. Lägg tvätten i trumman.
3. Stäng luckan.
Se till så att ingen tvätt är fastklämd i luckan.

12.4 Starta programmet

Krav: Programmet är inställt.

→ "Ställa in programmet", Sid. 26

- ▶ Tryck på **Start/**  **Reload** .
- ✓ Du får upp återstående programtid eller färdig om-tiden på displayen.
- ✓ Vid programslut får du upp följande på displayen: "End " .

Notera: Får du upp "Hot", så kyler maskinen av tvätten. Slocknar "Hot", så är tvätten avsväljad.

12.5 Lägga i tvätt

Du kan lägga i eller ta ur tvätt när som helst efter programstart.

Krav: Programmet är igång.
→ "Starta programmet", Sid. 26

1. Tryck på **Start/ Reload** .
Avkylningen går igång automatiskt efter ca 30 sekunder och kyler tvätten med roterande trumma. Öppna luckan om du vill undvika eller avbryta avkylningen.
→ "Display", Sid. 18
2. Öppna luckan.
3. Lägg i eller ta ur tvätt.
4. Stäng luckan.
5. Tryck på **Start/ Reload** .

12.6 Avbryta programmet

1. Tryck på **Start/ Reload** .
2. Öppna luckan.
3. Ta ur tvätten.
→ "Ta ur tvätt", Sid. 27

12.7 Ta ur tvätt

1. Öppna luckan.
2. Ta ut tvätten ur trumman.

12.8 Slå av maskinen

- ▶ Vrid programvredet till ○ .

12.9 Luddfilter


Luddfiltret samlar upp tvättluddet vid torktumling. Luddfiltret skyddar maskinen mot ludd.

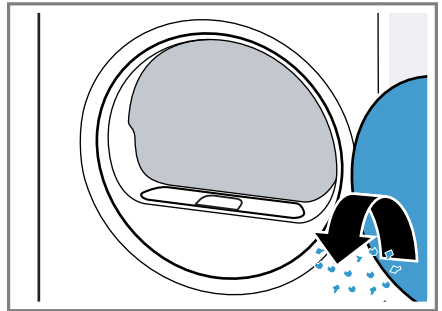
Rengöra luddfiltret

Rengör luddfiltret när torkprogrammet är klart eller om du får upp en displayanvisning om det vid användning.

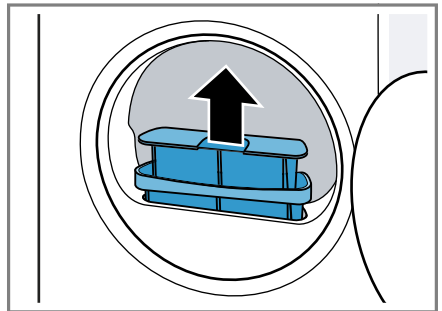
Notera: Rengör du inte maskinen enligt beskrivningen, så kan det påverka maskinens funktion.

Krav

- Efter torktumlingen visar displayen: "End"
 - eller vid användning:  .
1. Öppna luckan.
 2. Ta bort luddet från luckan.

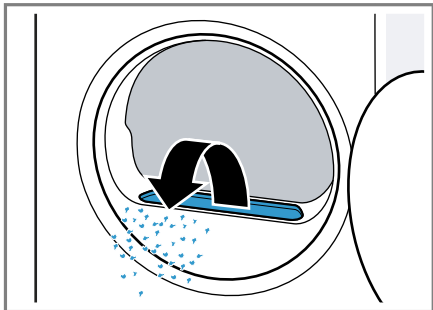


3. Ta bort det tvådelade luddfiltret.



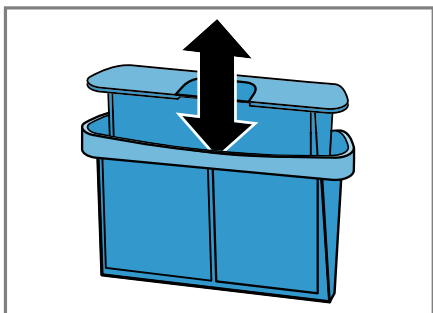
sv Användningsprincip

4. Ta bort luddet från fördjupningen.

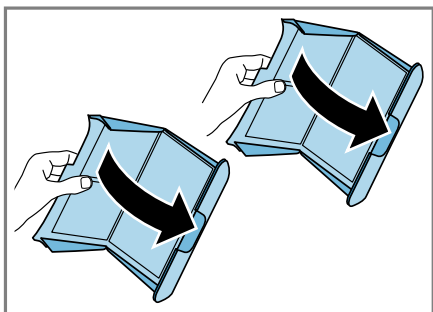


Se till så att inget ludd faller ned i luftkanalen.

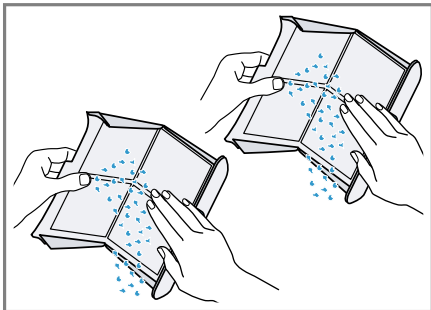
5. Dela på det tvådelade luddfiltret.



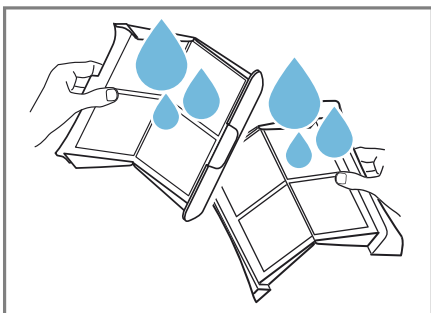
6. Öppna båda luddfiltren.



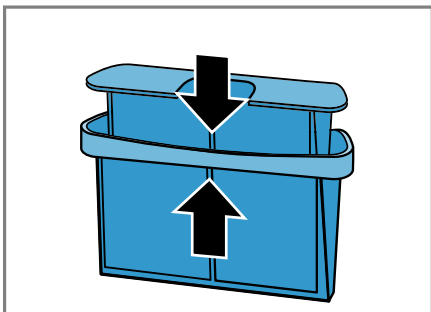
7. Ta bort luddet.



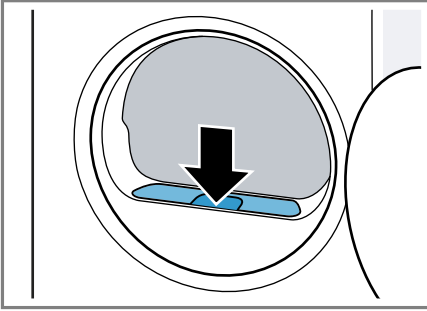
8. Rengör de båda luddfiltren ordentligt under rinnande varmvatten och torka av.



9. Stäng och sätt ihopp de båda luddfiltren.



10. Sätt i det tvådelade luddfiltret.



11. Stäng luckan.

12.10 Kondensattank

Det bildas kondensvatten vid torktumlingen som maskinen använder för automatisk rengöring. Kondensvattnet samlas upp i maskinens fabriksmonterade kondensattank.

Notera: Använd maskinen med den medföljande avloppsslangen. Använder du avloppsslang → *Sid. 12*, så behöver du inte tömma kondensattanken → *Sid. 29* hela tiden.

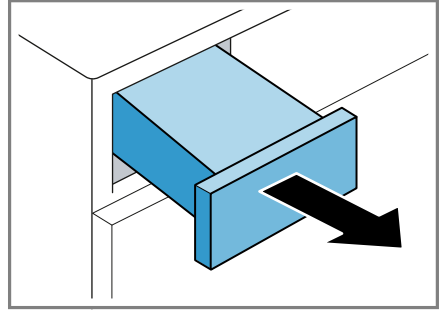
Töm kondensattanken

Töm kondensattanken när torkprogrammet är klart eller om du får upp en displayanvisning om det vid användning.

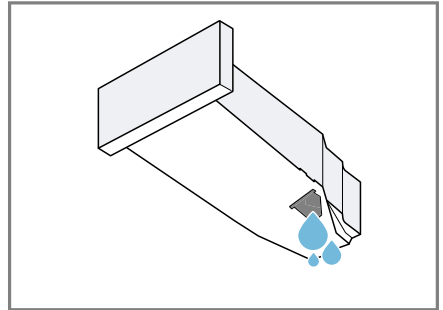
Krav

- Efter torktumlingen visar displayen: "End "
- eller vid användning: ٱ .

1. Dra ut kondensattanken vågrätt.



2. Töm kondensattanken.



Kontrollera regelbundet filtret i kondensattanken → *Sid. 39* och rengör ev. smutsigt filter.

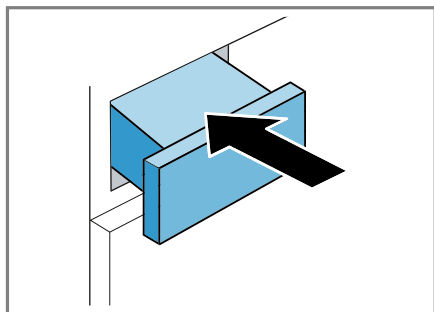
Se till så att kondensattanken är isatt innan du använder maskinen. → "Sätta i kondensattanken", *Sid. 29*

Sätta i kondensattanken

Krav: Kondensattanken → *Sid. 29* är uttagen ur maskinen.

sv Barnspärr



- ▶ Skjut in kondensattanken ända till anslaget.



13 Barnspärr



Säkra maskinen mot oavsiktlig användning av kontrollerna.

13.1 Slå på barnspärren

- ▶ Tryck på båda knapparna  **3 sek.** i ca 3 sekunder.
- ✓ Displayen visar .
- ✓ Kontrollerna är spärrade.
- ✓ Barnspärren är på även om du slår av maskinen eller det blir strömavbrott.

13.2 Slå av barnspärren

Krav: Maskinen måste vara på för att slå av barnspärren.

- ▶ Tryck på båda knapparna  **3 sek.** i ca 3 sekunder.
- ✓  slocknar på displayen.

14 Antiskrynklingsfunktionen

Du kan minska skrynkling och luftöverförd doft som tobaksrök från torra plagg du inte använt så mycket genom att använda program med antiskrynklingsfunktion.

14.1 Slå på program med antiskrynklingsfunktion

Notera

Tvätta svettiga plagg med parfym eller deoderant innan du använder dem igen.

Använd inga rengöringssatser för torktumlare.

Använd inte program med antiskrynklingsfunktion för följande textilier:


- ylle, läder och viskos
- textilier med delar av metall, trä eller plast
- vaxjackor och oljerockar

Krav

- Tvätten är förberedd.
→ "Förbehandla tvätten", Sid. 26
- Tvätten är sorterad.
- Tvätten är ilagd.
→ "Lägga i tvätt", Sid. 26

1. Ställ in ett program med antiskrynklingsfunktion.
→ "Tidsprogram", Sid. 24

2. Slå på programmet.
→ "Starta programmet", Sid. 26

Är vattentanken tom, så får du upp följande på displayen: .

→ "Fylla vattentanken", Sid. 31

Genomsnittlig programtid för antiskrynklingsfunktionen är ca 45 minuter men kan bli längre eller kortare beroende på omgivningstemperaturen.

- ✓ Vid programslut får du upp följande på displayen: "End".

3. Ta ur tvätten.
→ "Ta ur tvätt", Sid. 27
Resultatet för antiskrynklingfunktionen kan variera beroende på textiltyp, tvättmängd och inställt program.
Ta ur tvätten direkt efter programslut, så blir den inte skrynklig.
4. Häng upp tvätten och formdra den.

14.2 Fylla vattentanken

Maskinen tar bort skrynklingen från torra plagg du inte använt så mycket med kallt dricksvatten. Fyll vattentanken om du får upp en displayanvisning om det vid användning.

OBS!

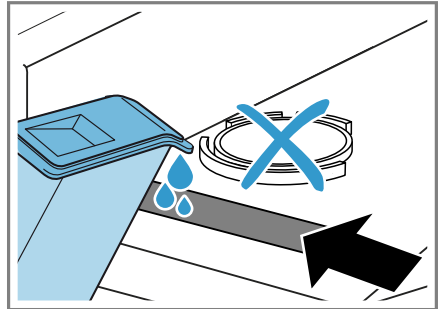
Använder du maskinen med smutsigt eller för varmt vatten, så kan det leda till maskinskador.

- ▶ Fyll bara vattentanken med dricksvatten.
- ▶ Använd inte kondensvatten, destillerat vatten, tillsatser eller avkalkningsmedel till antiskrynklingfunktionen.

Krav

- Du har slagit på ett program med antiskrynklingfunktion.
→ "Slå på program med antiskrynklingfunktion", Sid. 30
- Displayen visar: ☹.
- Kondensattanken → Sid. 29 är uttagen ur maskinen.

1. Fyll på ca 180 ml kallt dricksvatten i främre öppningen med den medföljande vattenkannan.



Kontrollera regelbundet vattentankfiltret och rengör ev. smutsigt filter.

→ "Rengöra filtret i vattentanken",

Sid. 38

Slocknar inte ☹ på displayen, fyll på kallt dricksvatten i främre öppningen och nivellera maskinen ordentligt.

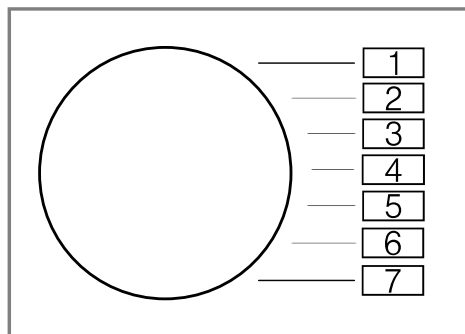
→ "Nivellera maskinen", Sid. 14

- ✓ ☹ slocknar på displayen.
2. Sätt i kondensattanken.
→ "Sätta i kondensattanken", Sid. 29
 3. Slå på programmet.
→ "Slå på program med antiskrynklingfunktion", Sid. 30

15 Grundinställningar

Du kan ställa in enhetens grundinställningar som du vill ha dem.

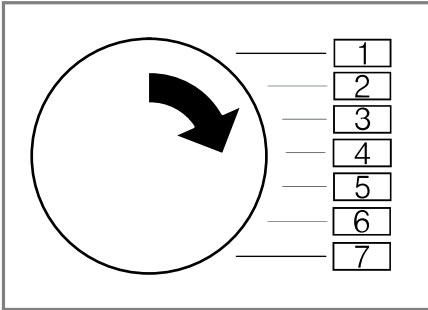
15.1 Översikt över grundinställningarna





Grundinställning	Programläge	Värde	Beskrivning
Slutsignal	2	0 (av) 1 (tyst) 2 (medel) 3 (hög) 4 (jätte- hög)	Ställ in volymen på ljudsignalen vid programslut.
Knappljud	3	0 (av) 1 (tyst) 2 (medel) 3 (hög) 4 (jätte- hög)	Ställ in volymen på ljudsignalen vid knappval.
Programräknare	5	42 ¹	Visar antalet startade program.
¹ Exempel			

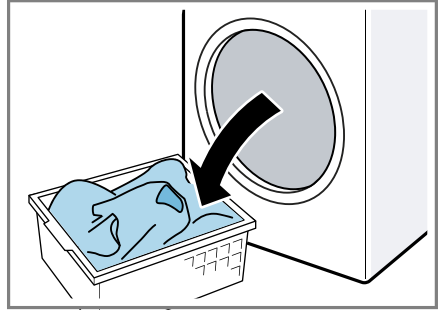
15.2 Ändra grundinställningar

1. Vrid programvredet till läge 1.

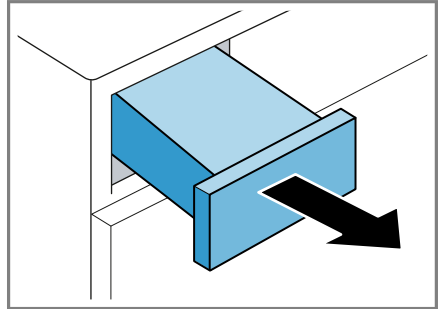


2. Tryck på  **Iron Dry** och vrid samtidigt programvredet till läge 2.
- ✓ Du får upp aktuellt värde på displayen.
3. Vrid programvredet till det läge du vill ha.
→ "Översikt över grundinställningarna", Sid. 32
4. Tryck på  **Finish in** för att ändra värde.
5. Slå av maskinen för att spara ändringen.

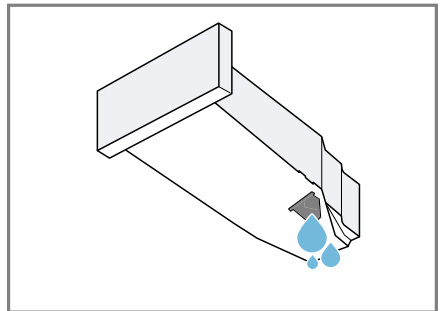
1. Ta ur tvätten.



2. Stäng luckan.
3. Dra ut kondensattanken vågrätt.



4. Töm kondensattanken → Sid. 29.



16 Maskinrengöring

16.1 Förbereda för maskinrengöring

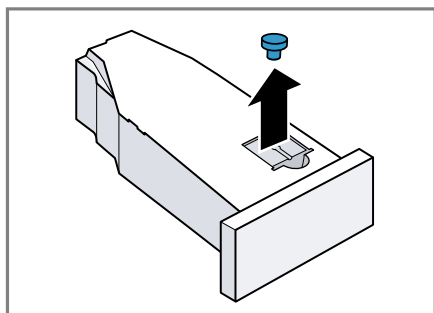
Du måste förbereda maskinen före enkel eller intensiv rengöring.

Krav: Luddfiltret är rengjort.
→ "Rengöra luddfiltret", Sid. 27.

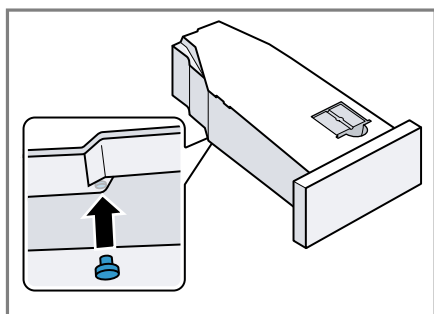
16.2 Förbereda kondensattanken för maskinrengöring

Notera: Tappar du av kondensvattnet med avloppsslang, så måste du förbereda kondensattanken före enkel eller intensiv maskinrengöring.
→ "Avloppsslang", Sid. 12

1. Ta ut de isatta pluggarna ur fördjupningen i kondensattanken.



2. Sätt in pluggarna underifrån.



- ✓ Kondensattanken är förberedd för maskinrengöring.

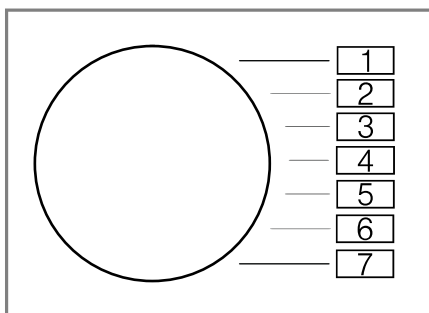
Notera: Tappar du av kondensvattnet med avloppsslang, gör momenten ovan i omvänd ordning efter enkel eller intensiv maskinrengöring.

16.3 Slå på maskinrengöringen

Krav

- Maskinen är förberedd för maskinrengöring.
→ "Förbereda för maskinrengöring", Sid. 33.
- Kondensattanken är förberedd för maskinrengöring.
→ "Förbereda kondensattanken för maskinrengöring", Sid. 34.

1. Ställ programmet i läge 1.



2. Håll  **Iron Dry** intryckt.
 3. Ställ programmet i läge 4.
 4. Släpp  **Iron Dry**.
- ✓ Du får upp "CP1" och programtiden växelvis på displayen.

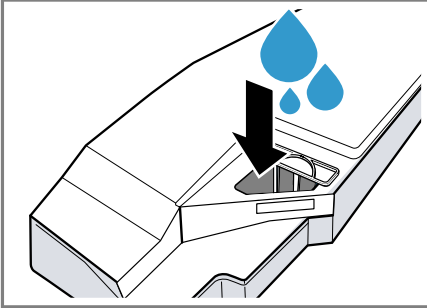
16.4 Köra enkel maskinrengöring

Det går att köra en enkel maskinrengöring för att få bort lättare smuts.

Notera: Maskinen rekommenderar dig automatiskt att köra en enkel maskinrengöring när du använt den en viss tid. Före start och vid programslut får du upp anvisningen "CrE" i 5 sekunder på displayen. Du får upp anvisningen igen tills du kör igenom en enkel maskinrengöring.

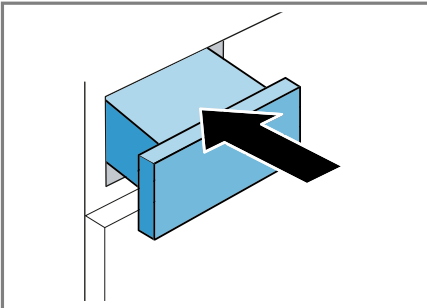
Krav

- Maskinen är förberedd för maskinrengöring.
→ "Förbereda för maskinrengöring", Sid. 33.
 - Maskinrengöringen är igång.
→ "Slå på maskinrengöringen", Sid. 34
1. Fyll ca 1,5 l varmvatten i kondensattanken.



Håll den fyllda kondensattanken vågrätt, så att du inte spiller vätska.

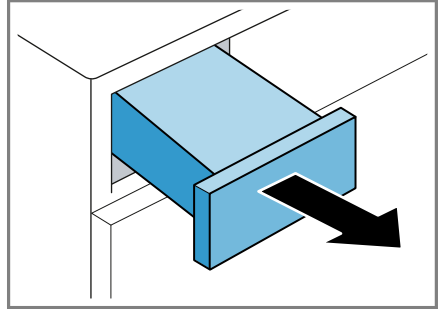
2. Skjut in kondensattanken tills den snäpper fast.



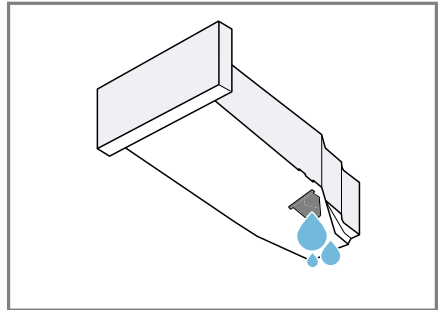
3. Tryck på **Start/ Reload**.

- ✓ Maskinrengöringen går igång och maskinen ger signal.
- ✓ Du får upp "End" på displayen i slutet av maskinrengöringen och maskinen ger signal.

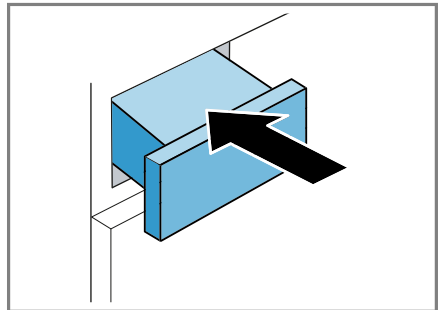
4. Dra ut kondensattanken vågrätt.



5. Töm kondensattanken → Sid. 29.



6. Skjut in kondensattanken tills den snäpper fast.



- ✓ Maskinrengöringen är klar.

Notera: Tappar du av kondensvattnet med avloppsslang, gör momenten i → "Förbereda kondensattanken för maskinrengöring", Sid. 34 i omvänd ordning efter enkel eller intensiv maskinrengöring.

16.5 Förbereda för intensiv maskinrengöring

Har du inte använt maskinen på mer än en månad, så kan det uppstå hårt sittande smuts och lukt. Det går att köra en intensiv maskinrengöring för att få bort dem.

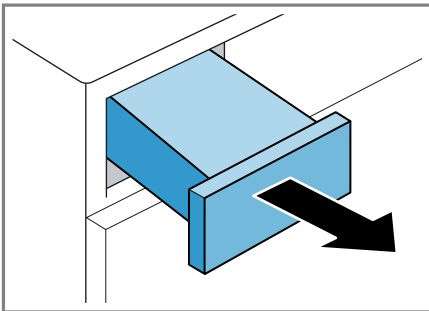
Notera: Intensivrengöringen tar ca 4 timmar. Det kan ta längre tid om du inte gör de nödvändiga momenten i tid under programmet. Avbryt inte intensivrengöringen efter programstart.

Krav

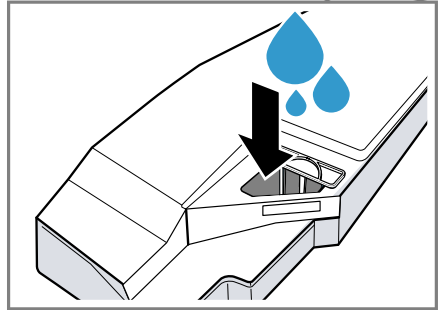
- Maskinen är förberedd för maskinrengöring.
→ "Förbereda för maskinrengöring", Sid. 33.
- Maskinrengöringen är igång.
→ "Slå på maskinrengöringen", Sid. 34
- ▶ Tryck på **+**.
- ✓ Du får upp "CP2" och programtiden växelvis på displayen.

16.6 Köra intensivrengöring

1. Dra ut condensattanken vågrätt och töm den.

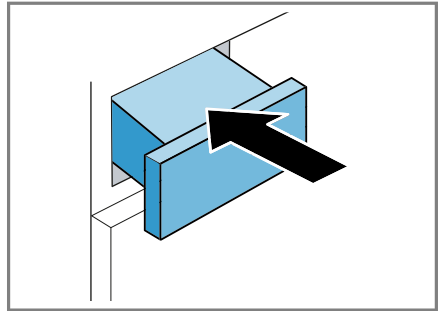


2. Håll en flaska originalrengöring → "Tillbehör", Sid. 25 och ca 1,5 l varmvatten i condensattanken.



Håll den fyllda condensattanken vågrätt, så att du inte spiller vätska.

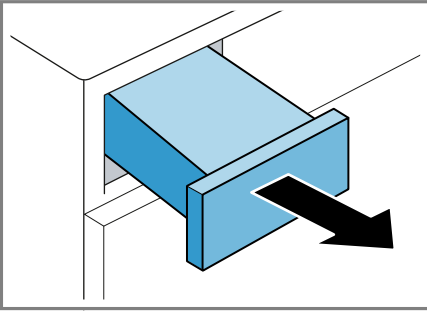
3. Skjut in condensattanken tills den snäpper fast.



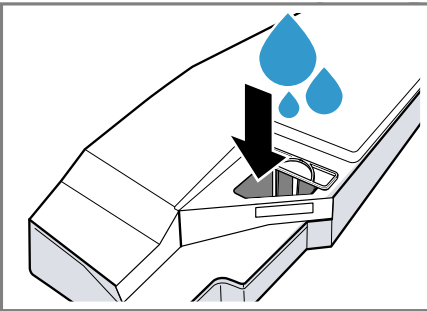
4. Tryck på **Start/**  **Reload**. Maskinrengöringen går igång och maskinen ger signal.

Maskinen pauser rengöringen efter ca 3 timmar och återstående programtid kommer upp på displayen.

5. Dra ut condensattanken vågrätt och töm den.

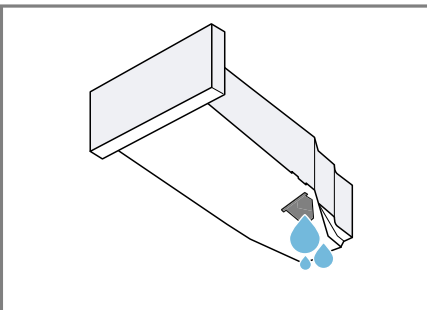


6. Fyll ca 1,5 l varmvatten i condensattanken.



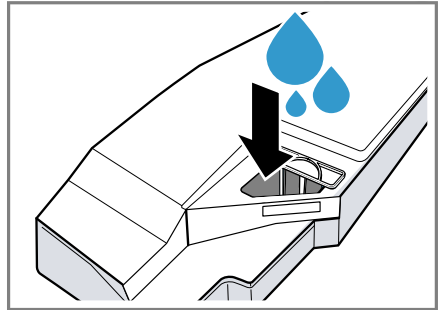
Håll den fyllda condensattanken vågrätt, så att du inte spiller vätska.

7. Tippa och töm försiktigt den horisontala condensattanken för att få bort rester av ursprungligt skölmjöl.



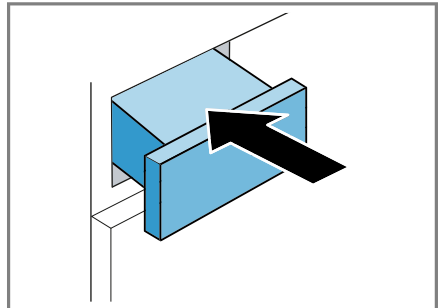
16.7 Avsluta intensivrengöringen

1. Fyll ca 1,5 l varmvatten i condensattanken.



Håll den fyllda condensattanken vågrätt, så att du inte spiller vätska.

2. Skjut in condensattanken tills den snäpper fast.

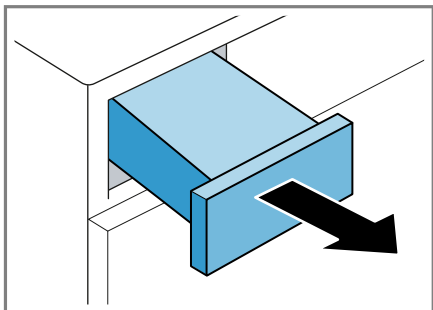


3. Tryck på **Start/**  **Reload** .

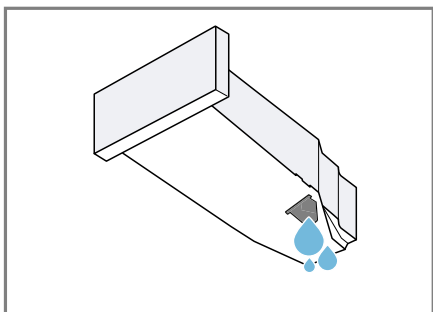
- ✓ Maskinrengöringen fortsätter. Du får upp "End " på displayen och maskinen ger signal när maskinrengöringen är klar.

sv Rengöring och skötsel

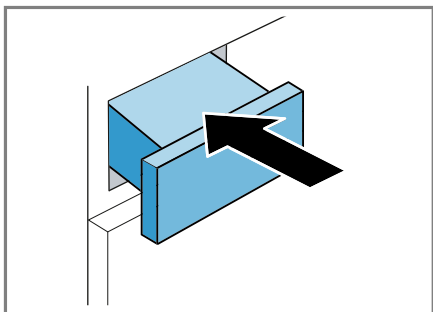
4. Dra ut kondensattanken vågrätt.



5. Töm kondensattanken → Sid. 29.



6. Skjut in kondensattanken tills den snäpper fast.



7. Slå av maskinen.
→ "Slå av maskinen", Sid. 27
✓ Maskinrengöringen är klar.

Notera: Tappar du av kondensvattnet med avloppsslang, gör momenten i
→ "Förbereda kondensattanken för

maskinrengöring", Sid. 34 i omvänd ordning efter enkel eller intensiv maskinrengöring.

17 Rengöring och skötsel

Du måste rengöra och sköta om maskinen noga för att den ska fungera.

Notera: Du hittar ytterligare information i den digitalabruksanvisningen genom att scanna in QR-koden i innehållsförteckningen eller på www.bosch-home.com.

17.1 Rengörings- och skötseltips

Torka bara av hölje och kontroller med fuktad trasa.	Maskindelarna hålls rena och hygieniska.
Ta bort tvättmedelsrester, stänk och andra rester direkt.	Det går lättare att få bort färska avlagringar.
Lämna luckan öppen efter användning.	Restvattnet torkar ur och maskinen luktar mindre.

17.2 Filtret i vattentanken

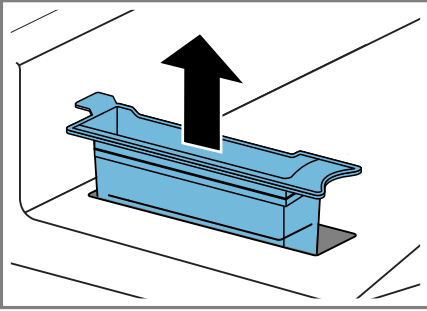
Filtret i vattentanken skyddar maskinen mot smuts.

Rengöra filtret i vattentanken

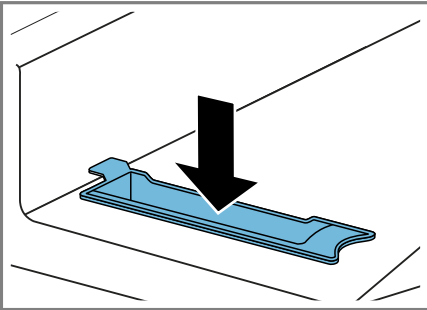
Kontrollera regelbundet filtret och rengör ev. smutsigt filter.

Krav: Kondensattanken → Sid. 29 är uttagen ur maskinen.

1. Dra ut filtret.



2. Spola av filtret under rinnande varmvatten eller maskindiska.
3. Sätt i filtret.



4. Sätt i kondensattanken → Sid. 29.

17.3 Fuktighetsgivare

Maskinens fuktighetsgivare beräknar hur fuktig tvätten är under torktumlingen. Maskinen ändrar programautomatikens tid efter tvättens restfuktighet.

Rengöra fuktighetsgivaren

Fuktighetsgivaren kan efter ett tag få restavlagringar av kalk, tvätt- och sköljmedel. Rengör fuktighetsgivaren regelbundet.

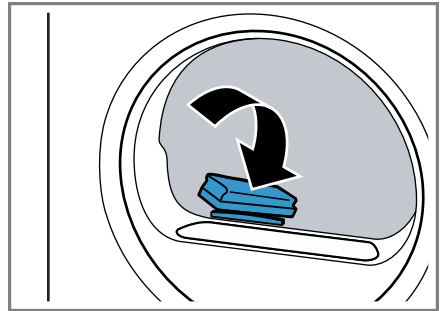
OBS!

Hårda och grova föremål kan skada fuktighetsgivaren.

- Använd inga hårda och grova föremål, skurmedel eller stålull vid rengöring.

Notera: Rengör du inte maskinen enligt beskrivningen, så kan det påverka maskinens funktion.

1. Öppna luckan.
2. Rengör fuktighetsgivaren med svamp.



17.4 Filtret i kondensattanken

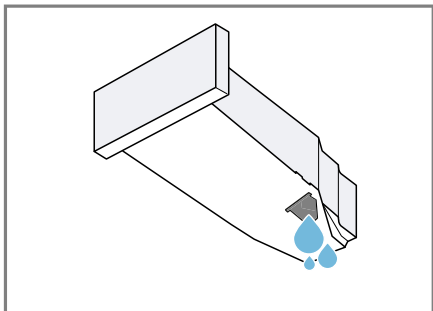
Tvättluddet hamnar i kondensvattnet vid torktumlingen. Filtret i kondensattanken skyddar maskinen mot ludd.

Rengör filtret i kondensattanken.

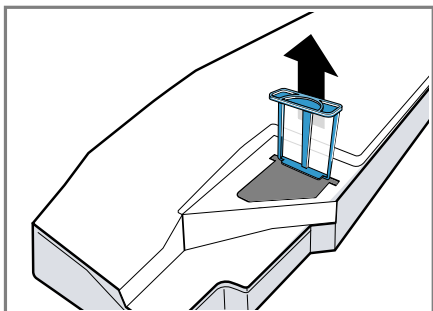
Filtret rengörs automatiskt vid tömning av kondensattanken. Kontrollera regelbundet filtret och rengör ev. smutsigt filter.

sv Rengöring och skötsel

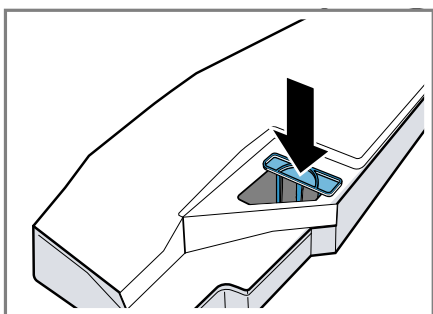
1. Töm kondensattanken.
→ "Töm kondensattanken", Sid. 29



2. Ta bort filtret.



3. Spola av filtret under rinnande varmvatten eller maskindiska.
4. Skjut in filtret så långt det går.



5. Sätt i kondensattanken.
→ "Sätta i kondensattanken",
Sid. 29

18 Avhjälpning av fel


Småfel på enheten kan du åtgärda själv. Använd informationen om felåtgärder innan du kontaktar service. Då slipper du onödiga kostnader.

VARNING!




Risk för elstötar!

Felinstallationer är farliga.

- ▶ Det är bara specialutbildad personal som får reparera maskinen.
- ▶ Maskinen får bara repareras med originalreservdelar.
- ▶ Om apparatens nätanslutningsledning blir skadad måste den för att risker ska förhindras bytas av tillverkaren eller dennes kundtjänst eller av en person med likvärdiga kvalifikationer.

Fel	Orsak och felsökning
"Hot" och trumma snurrar.	Avkylning pågår. 1. Inget fel. 2. Byt inte program under avkylningen. Notera: Avkylningen tar upp till 10 minuter. Du kan fortfarande styra maskinen.
Brumljud	Kompressorn är på. ▶ Inget fel - normalt ljud vid användning.
Displayen slocknar och Start/ Reload blinkar.	Energisparläget är på. ▶ Tryck på någon av knapparna. ✓ Display lyser igen.
"CrE"	Maskinen rekommenderar enkel maskinrengöring när du använt den ett slag. ▶ → "Köra enkel maskinrengöring", Sid. 34
Antiskrynklingfunktionen tar för lång tid.	Låg omgivningstemperatur förlänger tiden för antis-krynklingfunktionen. ▶ Inget fel - kräver ingen åtgärd.
	Luddfiltret är smutsigt. ▶ → "Rengöra luddfiltret", Sid. 27
Apparaten fungerar inte.	Kontakten sitter inte i. ▶ Anslut apparaten till elnätet. Säkringen har gått i proppskåpet. ▶ Kontrollera säkringen i säkringsboxen. Strömförsörjningen har fallit bort. ▶ Kontrollera om rumsbelysningen eller andra apparater i rummet fungerar.

Fel	Orsak och felsökning
Maskinen pausar, men trumman snurrar.	<p>Avkylning pågår.</p> <ul style="list-style-type: none"> ▶ Inget fel - kräver ingen åtgärd.
Tvätten blir skrynklig.	<p>För stor tvättmängd.</p> <ul style="list-style-type: none"> ▶ Överskrid inte max. tvättmängd i → "Program", Sid. 23.
	<p>Tvätten ligger för länge i trumman efter torktumling.</p> <ol style="list-style-type: none"> 1. Ta ut tvätten ur trumman direkt efter torktumling. 2. Bred ut tvättgodset så att de svalnar.
	<p>Olämpligt program inställt för textiltypen.</p> <ul style="list-style-type: none"> ▶ Ställ in lämpligt program för textiltypen. → "Program", Sid. 23
	<p>Strykfria textilier torktumlas för länge.</p> <ul style="list-style-type: none"> ▶ → "Ändra torkinställning", Sid. 22. ▶ → "Anpassa torkinställningen", Sid. 22.
	<p>Strykfritt är inte på.</p> <ul style="list-style-type: none"> ▶ Slå på strykfritt. → "Knappar", Sid. 21
☰ och program avbryter.	<p>Kondensattanken är full.</p> <ol style="list-style-type: none"> 1. → "Töm kondensattanken", Sid. 29. 2. → "Sätta i kondensattanken", Sid. 29. 3. → "Starta programmet", Sid. 26.
	<p>Avloppsslangen är veckad eller klämd.</p> <ol style="list-style-type: none"> 1. Se till så att avloppsslangen inte är veckad eller klämd. 2. Dra avloppsslangen utan veck.
	<p>Avloppsslangen är felansluten.</p> <ul style="list-style-type: none"> ▶ Se till så att avloppsslangen är ansluten ordentligt. → "Anslut avloppsslangen", Sid. 12
	<p>Avloppsslangen är igensatt.</p> <ul style="list-style-type: none"> ▶ Skölj ur avloppsslangen med kranvatten.
	<p>Filtret i kondensattanken är smutsigt.</p> <ul style="list-style-type: none"> ▶ → "Rengör filtret i kondensattanken.", Sid. 39.
Kondensvatten i kondensattanken trots att avloppsslangen är ansluten.	<p>Maskinens automatiska självrengöring använder kondensvatten.</p> <ul style="list-style-type: none"> ▶ Inget fel - kräver ingen åtgärd.
	<p>Avloppsslangen är felansluten.</p> <ul style="list-style-type: none"> ▶ Se till så att avloppsslangen är ansluten ordentligt. → "Anslut avloppsslangen", Sid. 12

Fel	Orsak och felsökning
Programmet går inte igång.	<p>Barnspärren är aktiverad. ▶ → "Slå av barnspärren", Sid. 30</p> <hr/> <p>Du har inte tryckt på Start/  Reload . ▶ Tryck på Start/  Reload .</p> <hr/> <p>Inget program inställt. 1. → "Ställa in programmet", Sid. 26. 2. → "Starta programmet", Sid. 26.</p>
Maskinen ändrar programtiden under torkcykeln.	<p>Programkörningen optimeras elektroniskt. Det kan ändra programtiden. ▶ Inget fel - kräver ingen åtgärd.</p>
Pump ljud.	<p>Kondensatpumpen är igång. ▶ Inget fel - normalt ljud vid användning.</p>
Surrljud.	<p>Kompressorventilationen är på. ▶ Inget fel - normalt ljud vid användning.</p>
Torktiden är för lång.	<p>Luddfiltret är smutsigt. ▶ → "Rengöra luddfiltret", Sid. 27</p> <hr/> <p>Omgivningstemperaturen är högre än 30°C. ▶ Se till så att omgivningstemperaturen ligger under 30°C.</p> <hr/> <p>Omgivningstemperaturen är lägre än 15°C. ▶ Se till så att omgivningstemperaturen ligger över 15°C.</p> <hr/> <p>Otillräcklig luftcirkulation på maskinens uppställningsplats. ▶ Vädra maskinens uppställningsplats.</p> <hr/> <p>För lite kondensvatten för den automatiska självrengöringen vid kontinuerlig användning av antiskrynklingfunktionen.</p> <hr/> <p>Maskinens ventilationsöppning är blockerad. ▶ Se till så att maskinens ventilationsöppning är fri.</p> <hr/> <p>Värmeväxlaren är smutsig. ▶ → "Köra enkel maskinrengöring", Sid. 34</p>
	<p>Den automatiska självrengöring sköljer ur maskinens värmeväxlare. 1. Inget fel. 2. Dra inte ut kondensattanken. 3. Avbryt inte programmet.</p>
Det läcker vatten.	<p>Maskinen är inte rätt nivellerad. ▶ → "Nivellera maskinen", Sid. 14</p>

Fel	Orsak och felsökning
Det läcker vatten.	Avloppsslangen är felansluten. ▶ Se till så att avloppsslangen är ansluten ordentligt. → "Anslut avloppsslangen", Sid. 12
☞	Antiskrynklingfunktionens vattentank är tom. ▶ → "Fylla vattentanken", Sid. 31.
Det rinner över vatten vid fyllning av vattentanken.	Vattentanken är fylld. Notera: Vattenbräddning är ofarligt. ▶ Fyll inte på mer vatten i vattentanken! <hr/> Filtret i vattentanken är smutsigt. ▶ → "Rengöra filtret i vattentanken", Sid. 38.
Tvätten är för fuktig.	Olämpligt program inställt för textiltypen. ▶ Ställ in ett tidsstyrt program för eftertorkning. → "Program", Sid. 23 <hr/> Strömförsörjningen har fallit bort. ▶ Kontrollera om rumsbelysningen eller andra apparater i rummet fungerar. <hr/> För stor tvättmängd. ▶ Överskrid inte max. tvättmängd i → "Program", Sid. 23. <hr/> Varm tvätt känns fuktigare vid programslutet än vad den egentligen är. 1. Ta ut tvätten ur trumman direkt efter torktumling. 2. Bred ut tvättgodset så att de svalnar. <hr/> Olämplig torkinställning inställd. ▶ → "Ändra torkinställning", Sid. 22. <hr/> Torkinställningen är inte anpassad. ▶ → "Anpassa torkinställningen", Sid. 22. <hr/> För liten tvättmängd. ▶ Ställ in ett tidsstyrt program för eftertorkning. → "Program", Sid. 23 <hr/> Smutsig fuktighetsgivare. ▶ → "Rengöra fuktighetsgivaren", Sid. 39. <hr/> Torkcykeln avbröts och kondensattanken är full. 1. → "Töm kondensattanken", Sid. 29. 2. → "Sätta i kondensattanken", Sid. 29. 3. → "Starta programmet", Sid. 26.

Fel	Orsak och felsökning
Maskinen luktar illa.	Hårt sittande smuts i maskinen eller så har maskinen stått still mer än en månad. ▶ → " <i>Förbereda för intensiv maskinrengöring</i> ", <i>Sid. 36.</i>

19 Transport, lagring och avfallshantering

19.1 Förbereda maskinen för transport

OBS!

Använder du maskinen direkt efter transport kan kylmedlet i maskinen ge maskinskador.

- ▶ Låt maskinen vila två timmar innan du använder den efter transporten.

Tips! Maskinen kan innehålla restvatten som droppar ur vid transport. Transportera maskinen stående.

Krav

- Kondensattanken är tömd. Töm kondensattanken → *Sid. 29*
 - Maskinen är på.
→ "*Slå på maskinen*", *Sid. 26*
1. Ställ in något program → *Sid. 26*.
 2. Slå på programmet → *Sid. 26* och vänta 5 minuter.
- ✓ Kondensvattnet är urpumpat.
3. Slå av maskinen.
→ "*Slå av maskinen*", *Sid. 27*
 4. Ta bort avloppsslangen från anslutningsstället.
→ "*Avloppsanslutningar*", *Sid. 14*
 5. Säkra avloppsslangen på maskinen så att den inte lossnar oavsiktligt.
Se till så att avloppsslangen inte blir veckad.
 6. Töm kondensattanken → *Sid. 29*.
 7. Sätt i kondensattanken → *Sid. 29*.
 8. Dra ur kontakten och gör maskinen strömlös.
- ✓ Maskinen är transportklar.

19.2 Omhändertagande av begagnade apparater

Genom en miljökompatibel avfallshantering kan värdefulla råmaterial återanvändas.

WARNING!

Risk för hälsoskada!

Barn kan bli instängda i enheten, vilket kan medföra livsfara.

- ▶ Ställ inte upp apparaten bakom en dörr som kan blockera eller hindra öppningen av apparatluckan.
- ▶ Dra ur kontakten till uttjänta maskiner, kapa sladden och slå sönder lucklåset så att luckan inte går att stänga.

WARNING!

Brandrisk!

Köldmediet R290 i apparaten är miljövänligt men brandfarligt och kan antändas om apparaten inte omhändertas fackmässigt.

- ▶ Omhänderta apparaten fackmässigt.
 - ▶ Skada inte rören i köldmediekretsen.
1. Ta ut nätanslutningsledningens stickkontakt.
 2. Klipp av nätanslutningsledningen.
 3. Omhänderta enheten miljövänligt.
- Information om aktuell avfallshantering kan du få hos återförsäljare och kommun.



Denna enhet är märkt i enlighet med det europeiska direktivet 2012/19/EU om avfall som utgörs av eller innehåller elektroniska pro-

duktur (waste electrical and electronic equipment - WEEE).

Direktivet anger ramarna för inom EU giltigt återtagande och korrekt återvinning av uttjänta enheter.

20 Kundtjänst

Funktionsrelevanta originalreservdelar enligt gällande ekodesignförfordning går att beställa från service minst 10 år efter lanseringen av maskinen inom EES.

Notera: Kundtjänstens åtgärder är kostnadsfria inom ramen för tillverkarens garantivillkor.

Utförligare information om garantitid och garantivillkor i ditt land finns hos service, återförsäljare eller på vår webbsajt.

När du kontaktar kundtjänsten behöver du ha apparatens produktnummer (E-nr.) och tillverkningsnummer (FD).

Kontaktuppgifterna till kundtjänsten finns i den medföljande kundtjänstföreteckningen eller på vår webbplats.

20.1 Produktnummer (E-nr.) och tillverkningsnummer (FD)

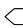
Produktnumret (E-nr.) och tillverkningsnumret (FD) står på maskinens typskylt.

Allt efter modell finns typskylten:

- på luckans insida.
- på serviceluckans insida.
- på maskinens baksida.

Skriv upp dina apparatuppgifter och telefonnumret till kundtjänsten så att du snabbt kan hitta dem.









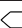
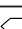
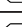




21 Förbrukningsvärden

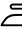


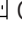

Programmet  **Bomull Eco** (märkt med "pil") är avsett för normalvåt bomullstvätt och torktumlar tvätten effektivast i förhållande till effektförbrukningen.

Energimärkningens deklarerade förbrukningsvärden för programmet avser tvättgods med 60% restfuktighet. De angivna värdena för andra program är riktvärden beräknade i enlighet med gällande standard EN61121.

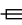
De verkliga värdena kan avvika från de angivna värdena beroende på materialtyp, torkgodsets sammansättning, materialets restfuktighet, inställd torkgrad, tvättmängd, omgivningsförhållanden och vilka extrafunktioner som är på.

Den uppskattade program-/färdig om-tiden på maskinens display vid programval är baserad på maskinens centrifugeringsvarvtal 1000 v/min vid utleverans.

Program	Slutfuktighet (%)	Tvättmängd (kg)	Centrifugeringsvarvtal (v/min)	Utgångsfuktighet (%)	Programtid (h:min)	Effektförbrukning (kWh/cykel)
Bomull +  Cup-board Dry	-1,5	9,0	1400	50	2:59	2,07
Bomull +  Cup-board Dry	-1,5	4,5	1400	50	2:16	1,42
Bomull +  Cup-board Dry	-1,5	9,0	1000	60	3:19	2,36
Bomull +  Cup-board Dry	-1,5	4,5	1000	60	2:27	1,58
Bomull +  Cup-board Dry	-1,5	9,0	800	70	3:39	2,65
Bomull +  Cup-board Dry	-1,5	4,5	800	70	2:38	1,74
 Bomull Eco	0,0	9,0	1400	50	2:38	1,77
 Bomull Eco	0,0	4,5	1400	50	1:51	1,09
 Bomull Eco	0,0	9,0	1000	60	2:56	2,05
 Bomull Eco	0,0	4,5	1000	60	2:01	1,25
 Bomull Eco	0,0	9,0	800	70	3:14	2,34
 Bomull Eco	0,0	4,5	800	70	2:12	1,41
Bomull +  Iron Dry	12,0	9,0	1400	50	1:47	1,19
Bomull +  Iron Dry	12,0	4,5	1400	50	1:12	0,70
Bomull +  Iron Dry	12,0	9,0	1000	60	2:07	1,49

Program	Slutfuktighet (%)	Tvättmängd (kg)	Centrifugeringsvartal (v/min)	Utgångsfuktighet (%)	Programtid (h:min)	Effektförbrukning (kWh/cykel)
Bomull +  Iron Dry	12,0	4,5	1000	60	1:23	0,87
Bomull +  Iron Dry	12,0	9,0	800	70	2:28	1,79
Bomull +  Iron Dry	12,0	4,5	800	70	1:34	1,03
Syntet +  Cupboard Dry	2,0	3,5	800	40	1:00	0,55
Syntet +  Cupboard Dry	2,0	3,5	600	50	1:09	0,67

22 Tekniska data

Maskinhöjd	84,2 cm
Maskinbredd	59,8 cm
Maskindjup	61,3 cm
Enhetsdjup med stängd lucka	64,8 cm
Enhetsdjup med öppen lucka	109,6 cm
Vikt	56,4 kg
Maximal tvättmängd	9,0 kg
Spänning	220-240 V, 50 Hz
 Minsta installationsavsäkring	10 A
Märkeffekt	800 W
Effektförbrukning	<ul style="list-style-type: none"> ■ Av: 0,15 W ■ Standbyläge: 0,50 W
Omgivningstemperatur	<ul style="list-style-type: none"> ■ Min.: 5°C ■ Max.: 35°C
Sladdlängd	145 cm

Produkten innehåller ljuskällor i energieffektivitetsklass F. Ljuskällorna finns som reservdelar och det är bara behörig elektriker som får byta dem.

Mer information om din modell finns på Internet under <https://eprel.ec.europa.eu/>¹. Webbadressen länkar till den officiella EU-produkt databasen EPREL. Följ sedan instruktionerna för modellsökningen. Modellbeteckningen framgår av tecknen före snedstreckat i produktnumret (E-Nr.) på typskylten. Du hittar även modellbeteckningen på energimärkningens första rad.

¹ Gäller bara för länder inom den europeiska ekonomiska sfären



Thank you for buying a Bosch Home Appliance!

Register your new device on MyBosch now and profit directly from:

- **Expert tips & tricks for your appliance**
- **Warranty extension options**
- **Discounts for accessories & spare-parts**
- **Digital manual and all appliance data at hand**
- **Easy access to Bosch Home Appliances Service**

Free and easy registration – also on mobile phones:

www.bosch-home.com/welcome



Looking for help? You'll find it here.

Expert advice for your Bosch home appliances, help with problems or a repair from Bosch experts.

Find out everything about the many ways Bosch can support you:

www.bosch-home.com/service

Contact data of all countries are listed in the attached service directory.

BSH Hausgeräte GmbH

Carl-Wery-Straße 34

81739 München, GERMANY

www.bosch-home.com

A Bosch Company



9001748001 (020627)

SV