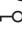


Bruks- och monteringsanvisning Kylskåp



Läs **ovillkorligen** bruks- och monteringsanvisningen före uppställning, installation och idrifttagning. På så vis undviker du skador och olyckor.

Innehåll

Säkerhetsanvisningar och varningar	4
Bidra till att skona miljön	13
Spara energi	14
Beskrivning av skåpet	16
Tillbehör	18
Medföljande tillbehör	18
Extra tillbehör	18
Koppla in och stänga av skåpet	20
Innan den första användningen	20
Ansluta skåpet	20
Använda skåpet	20
Koppla in kylskåpet	20
Stänga av kylskåpet	21
Om skåpet ska stå oanvänt under en längre tid	21
Rätt temperatur	22
... i kyldelen	22
Temperaturvisning	22
Ställa in temperatur	23
Använda snabbkylningsfunktionen och DynaCool	24
Snabbkylningsfunktionen	24
Funktionen DynaCool	25
Dörrlarm	26
Göra ytterligare inställningar	27
Driftspärr 	27
Aktivera driftspärren	27
Avaktivera driftspärren	27
Förvara livsmedel i kylzonen	28
Olika kylzoner	28
Inte lämpligt att ha i kylskåp	29
Anvisningar för inköp av livsmedel	30
Förvara livsmedel rätt	30
Ändra inredningen	31
Flytta hyllplan	31
Flytta dörrhyllor och flaskhyllor	31
Flytta flaskstödet eller ta bort det	31

Flytta flaskhylla	32
Ta ut och sätta in frukt- och grönsakslådan	32
Sätta in lådan	32
Avfrostning	33
Rengöring och skötsel	34
Anvisningar för rengöringsmedel.....	34
Förbereda skåpet för att göra rent det	35
Rengöra insida och tillbehör.....	36
Rengöra skåpets front och sidoväggar	37
För produkter i rostfritt stål gäller	37
Rengöra ventilationsöppningarna	37
Rengöra baksida – kompressor och metallgaller	38
Rengöra luckans tätning.....	38
Hur du klarar av mindre fel själv	39
Orsaker till ljud	44
Miele service	45
Få hjälp vid eventuella störningar	45
EPREL-databas	45
Mieles garanti	45
Installation	46
Uppställningsanvisningar	46
Placering side-by-side	46
Uppställningsplats.....	46
Ventilation	47
Montera medföljande väggavståndshållare	47
Ställa upp kylskåpet	48
Stötta upp dörren	48
Bygga in kylskåpet mellan köksskåp	49
Uppställningsmått	51
Ändra dörrupphängning	52
Rikta dörren	55
Elanslutning	56

Säkerhetsanvisningar och varningar

Detta skåp uppfyller gällande säkerhetskrav. Felaktig användning kan dock medföra person- och saksador.

Läs bruks- och monteringsanvisningen noga innan du börjar använda skåpet. Det är viktigt eftersom den innehåller information om inbyggnad, säkerhet, användning och underhåll. På så vis undviker du personskador samt skador på skåpet.

I enlighet med normen IEC 60335-1 påpekar Miele att det är viktigt att läsa all tillgänglig information om installation av skåpet samt säkerhetsanvisningarna och varningarna.

Miele tar inget ansvar för skador som har uppstått på grund av att dessa anvisningar inte har följts.

Spara bruks- och monteringsanvisningen och överlämna den vid eventuellt ägarbyte.

Användningsområde

- ▶ Skåpet är avsedd att användas i privata hushåll och i hushållsliknande miljöer, som till exempel
 - i affärer, kontor, och liknande arbetsmiljöer
 - i jordbruksfastigheter
 - av kunder på hotell, motell, bed and breakfasts, och andra typiska hushållsmiljöer.

Den är inte avsedd att användas utomhus.

- ▶ Skåpet är endast avsett att användas i hushåll eller i hushållsliknande miljöer för kylning och förvaring av livsmedel för hushållsbruk. Alla andra användningssätt är otillåtna och kan innebära fara för användaren.

Säkerhetsanvisningar och varningar

► Skåpet är inte avsett för förvaring och kylning av mediciner, blodplasma, laboratoriepreparat eller liknande ämnen eller produkter enligt medicinproduktdirektivet. En felaktig användning av skåpet kan medföra skador på de livsmedel som förvaras eller att de förstörs helt. Skåpet är inte heller avsett att användas i utrymmen med explosionsrisk.

Miele ansvarar inte för skador som har uppkommit till följd av otillåten eller felaktig användning.

► Personer (barn inräknade), som på grund av sina fysiska, sensoriska eller psykiska förmågor, eller på grund av bristande erfarenhet eller okunskap, inte är kapabla att använda skåpet på ett säkert sätt, måste hållas under uppsikt vid användningen.

Dessa personer får endast använda skåpet utan uppsikt om de har blivit instruerade i hur det ska användas samt förstått vad som kan gå fel.

Om det finns barn i hemmet

► Barn under åtta år bör hållas borta från skåpet. De får endast använda det under uppsikt.

► Barn från åtta år och uppåt får endast använda skåpet utan uppsikt under förutsättning att de känner till hur man använder det på ett säkert sätt. Barn måste kunna se och förstå riskerna med en felaktig användning.

► Barn får inte rengöra eller underhålla skåpet utan uppsikt.

► Håll uppsikt över barn som befinner sig i närheten av skåpet. Låt inga barn leka med det.

► Kvävningsrisk! Barn kan under lek linda in sig i förpackningsmaterial (till exempel plastfolie) eller dra det över huvudet och kvävas. Håll därför barn borta från förpackningsmaterial.

Säkerhetsanvisningar och varningar

Teknisk säkerhet

► Tätheten i kretsloppet med köldmedium har kontrollerats. Detta skåp uppfyller gällande säkerhetskrav och EU-riktlinjer.



► Detta skåp innehåller köldmediet isobutan (R600a), en miljömäsig hållbar men brännbar naturgas. Den skadar inte ozonskiktet och förstärker inte växthuseffekten.

Användningen av detta miljövänliga köldmedium har delvis inneburit en ökning av driftljuden. Förutom kompressorns driftljud kan det höras ljud när köldmediet strömmar genom kylkretsloppet. Dessa effekter går tyvärr inte att undvika, men har ingen påverkan på skåpets effekt.

Se till att ingen del av kylkretsloppet skadas vid transport och montering/uppställning av skåpet. Utsprutande köldmedium kan leda till ögonskador.

Vid skador på skåpet:

- Undvik öppen eld och saker som är lättantändliga.
 - Bryt strömmen till skåpet.
 - Ventilera rummet där skåp står i några minuter.
 - Kontakta Miele service.
- Ju mer köldmedium som finns i ett skåp desto större måste rummet vara där kylen ska stå. Om kylen skulle börja läcka kan det hända att det bildas en lättantändlig blandning av gas och luft. Per 11 g köldmedium måste rummet vara minst 1 m³ stort. Mängden köldmedium står på typskylten på insidan av skåpet.
- Anslutningsinformationen (säkring, frekvens och spänning) på typskylten måste absolut överensstämma med elnätets för att undvika skador på skåpet. Jämför denna information före anslutning. Rådfråga en elektriker vid tveksamhet.

Säkerhetsanvisningar och varningar

- ▶ Skåpets elektriska säkerhet garanteras endast om det ansluts till ett jordat eluttag som är installerat enligt gällande föreskrifter. Det är mycket viktigt att denna grundläggande säkerhetsförutsättning är uppfylld. Låt en elektriker kontrollera installationen vid tveksamhet.
- ▶ Tillförlitlig och säker drift av skåpet garanteras endast när det är anslutet till det offentliga elnätet.
- ▶ För att undvika risker för användaren måste anslutningskabeln, om den är skadad, bytas ut av Miele service eller en av Miele auktoriserad fackman.
- ▶ Grenuttag eller förlängningskablar uppfyller inte den nödvändiga säkerheten (brandfara). Anslut inte skåpet till elnätet med hjälp av sådana.
- ▶ Om spänningsförande delar eller nätanslutningskabeln kommer i kontakt med fukt kan det orsaka kortslutning. Ta därför inte skåpet i bruk på platser där exempelvis mycket fukt och stänk kan förekomma (till exempel garage, tvättstugor och så vidare).
- ▶ Detta skåp får inte användas på platser som inte är fasta (till exempel båtar).
- ▶ Ett skadat skåp kan vara en fara för din säkerhet. Kontrollera att det inte har några synliga skador. Ta aldrig ett skadat skåp i drift.
- ▶ Skåpet är inte avsett att användas utomhus.
- ▶ Vid installation, underhållsarbeten och reparationer måste skåpet vara spänningsfritt. Det är det endast i något av följande fall:
 - När säkringarna är frånslagna.
 - När skruvsäkringarna är helt utskruvade.
 - När anslutningskabeln är utdragen ur eluttaget. Dra i stickproppen, inte i anslutningskabeln, för att bryta strömmen.

Säkerhetsanvisningar och varningar

- ▶ Ej fackmässigt utförd installation, underhåll och reparation kan medföra avsevärda risker för användaren. Installationer, underhåll och reparationer får endast utföras av en av Miele auktoriserad fackman.
- ▶ Garantin upphör om skåpet repareras av någon annan än av Miele auktoriserad service.
- ▶ Defekta delar får endast bytas ut mot originaldelar från Miele. Endast för dessa delar garanterar Miele att alla säkerhetskrav uppfylls.
- ▶ Detta skåp är på grund av speciella krav (som till exempel temperatur, fukt, kemisk beständighet, reptålighet och vibration) utrustat med en speciallampa. Denna lampa får bara användas för det avsedda ändamålet. Den är inte anpassad för vanlig rumsbelysning. Lampan får bara bytas av Miele service eller en behörig elektriker. Detta skåp har flera ljuskällor med minst energieffektivitetsklass G.

Användning

- ▶ Beroende på skåpets klimatklass får vissa fastställda rumstemperaturer inte över- eller underskridas. Klimatklassen framgår av typskylten på skåpets insida. En lägre omgivande temperatur medför att kompressorn står stilla längre stunder, vilket gör att skåpet inte kan hålla nödvändig temperatur.
- ▶ Om ventilationsöppningarna täcks för eller blockeras ökar energiförbrukningen och skador på skåpet kan inte uteslutas.
- ▶ Om fett- eller oljehaltiga livsmedel förvaras i skåpet eller i skåpdörren, se till att det fett eller den olja som eventuellt rinner ut inte kommer i kontakt med skåpets plastdelar. Då kan spänningssprickor i plasten bildas som kan leda till att plasten spricker helt.
- ▶ Risk för brand och explosion. Förvara inga explosiva ämnen eller produkter med brännbara drivgaser (till exempel sprayburkar) i skåpet. Antändbara gasblandningar kan antändas av elektriska komponenter.
- ▶ Explosionsrisk. Använd inga elektriska maskiner i skåpet (till exempel för att tillverka mjukglass). Det kan leda till att det uppstår gnistor.
- ▶ Vid förtäring av livsmedel som förvarats för länge finns risk för matförgiftning. Hållbarheten beror på flera faktorer, såsom exempelvis varans färskhet, dess kvalitet och förvaringstemperatur. Kontrollera hållbarhetsdatum och livsmedelstillverkarens förvaringsanvisningar!

För ytor i rostfritt stål gäller:

- ▶ Ytan som är överdragen med rostfritt stål blir förstörd av klister och tappar sin smutsavvisande effekt. Sätt därför inte fast några självhäftande lappar, tejp, skyddstejp eller annat liknande på den rostfria ytan.
- ▶ Ytan är repkänslig. Till och med magneter kan orsaka repor.

Säkerhetsanvisningar och varningar

Tillbehör och reservdelar

- ▶ Använd bara originaldelar från Miele. Om ej godkända tillbehör används gäller inte längre garanti och/eller produktansvar och Miele kan inte längre garantera att säkerhetsbestämmelserna uppfylls.
- ▶ Miele garanterar tillgängligheten av reservdelar till ditt skåp i upp till 15 år (minst 10 år) efter att modellserien har utgått ur sortimentet.

Rengöring och skötsel

- ▶ Behandla aldrig tätningarna med olja eller fett. De blir då porösa med tiden.
- ▶ Ångan i en ångrengörare kan tränga fram till spänningsledande delar och orsaka kortslutning. Använd därför aldrig ångrengörare vid rengöring av skåpet.
- ▶ Spetsiga och vassa föremål skadar kylslingorna och skåpet slutar fungera. Använd därför aldrig spetsiga eller vassa föremål för att
 - ta bort frost- och isskikt
 - lossa isblock och fastfrusna livsmedelsförpackningar.
- ▶ Ställ aldrig in elektriska värmeelement eller stearinljus i skåpet för avfrostning. Plasten skadas.
- ▶ Använd inga sprayer eller avsningsmedel. De kan bilda explosiva gaser, innehålla för plasten skadliga lösnings- eller drivmedel eller vara hälsovådliga.

Transport

- ▶ Transportera alltid skåpet stående och i transportförpackningen för att det inte ska skadas.
- ▶ Risk för person- och saksador. Var alltid två när ni transporterar och flyttar skåpet eftersom det är mycket tungt.

Hantering av uttjänat skåp

- ▶ Se till att göra dörrlåset obrukbart innan skåpet lämnas in för återvinning. Därmed förhindras att barn som leker råkar låsa in sig och därmed utsätts för livsfara.
- ▶ Utsprutande köldmedium kan leda till ögonskador. Skada inga delar av skåpets kylsystem genom att exempelvis
 - sticka hål på förångarens kylmedelskanaler
 - bryta av rörledningar

Säkerhetsanvisningar och varningar

- skrapa av ytbeläggningar.

Symbol på kompressorn (beroende på modell)

Denna anvisning har endast betydelse vid återvinning. Vid normal drift är det ingen fara!



- ▶ Oljan i kompressorn kan vara dödlig om man sväljer den eller om den kommer ner i luftvägarna.

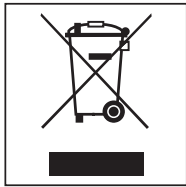
Transportförpackning

Förpackningen skyddar skåpet mot transportskador. Förpackningsmaterialen är valda med hänsyn till miljön och är därför återvinningsbara.

Förpackning/emballage som återförs till materialkretsloppet innebär minskad råvaruförbrukning och mindre mängder avfall.

Hantering av uttjänt skåp

Uttjänade elektriska och elektroniska produkter innehåller i många fall material som kan återanvändas. Men de innehåller även skadliga ämnen som är nödvändiga beståndsdelar för produktens funktion och säkerhet. Om sådana ämnen hamnar i hushållsavfallet eller hanteras på fel sätt kan det medföra skador på människors hälsa och miljön. Kasta därför på inga villkor den uttjänade produkten i hushållsavfallet.



Lämna in uttjänade elektriska och elektroniska maskiner till en återvinningsstation. Du är själv ansvarig för att radera eventuella personliga uppgifter som kan stå på skåpet.

Se till att skåpets rörledningar inte går sönder innan den lämnas in för miljövänligt omhändertagande.

På detta sätt säkerställs att köldmediet i skåpet och oljan i kompressorn inte läcker ut.

Se till att den uttjänade skåpet förvaras barnsäkert tills den lämnas in för omhändertagande. Följ anvisningarna i avsnittet "Säkerhetsanvisningar och varningar".

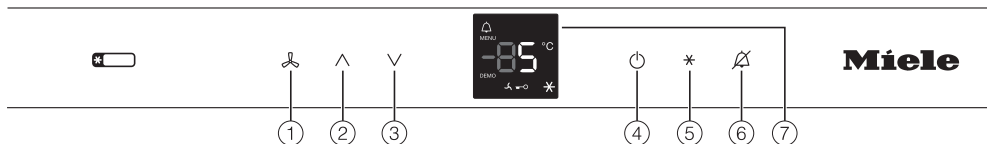
Spara energi

	Normal energiförbrukning	Ökad energiförbrukning
Uppställning/skötsel	I ventilerade rum.	I stängda, oventilerade rum.
	Skyddad från direkt solljus.	I direkt solljus.
	Inte bredvid en värmekälla (element och/eller spis).	Bredvid en värmekälla (element och/eller spis).
	Vid idealisk rumstemperatur på 20 °C.	Vid hög rumstemperatur från 25 °C.
	Täck inte över ventilationsöppningarna och rengör dem regelbundet från damm.	Vid övertäckta och igendammade ventilationsöppningar.
	Damma av kompressor och metallgaller (värmväxlare) på baksidan av skåpet minst en gång om året.	Vid mycket damm på kompressor och metallgaller (värmväxlare).
Temperaturinställning	Kyldele 4 till 5 °C	Ju lägre temperatur, desto högre energiförbrukning!

	Normal energiförbrukning	Ökad energiförbrukning
Användning	När lådorna, hyllplanen och dörrhyllorna är placerade som vid leverans.	
	Öppna dörren endast vid behov och så kort tid som möjligt. Sortera livsmedlen väl.	Om dörren öppnas länge och ofta innebär det att varm rumsluft strömmar in och kylan går förlorad. Skåpet försöker kylas ner och kompressorns gångtid ökar.
	Ta med en kylväska när du handlar och placera ut livsmedlen jämnt i skåpet. Ställ tillbaka mat som du har tagit ut så snabbt som möjligt innan den blir för varm. Låt varm mat och dryck svalna innan den ställs in i skåpet.	Varm mat och livsmedel värmer upp skåpet. Skåpet försöker kylas ner och kompressorns gångtid ökar.
	Förpacka livsmedlen väl eller förvara dem väl övertäckta.	Förångning och kondensering av vätska i skåpet orsakar minskad kyleffekt.
	Låt frysta livsmedel tina i kylzonen.	
	För att luftcirkulationen ska fungera bör lådor och hyllplan inte vara överfyllda.	En försämrad luftström orsakar minskad kyleffekt.

Beskrivning av skåpet

Manöverpanel

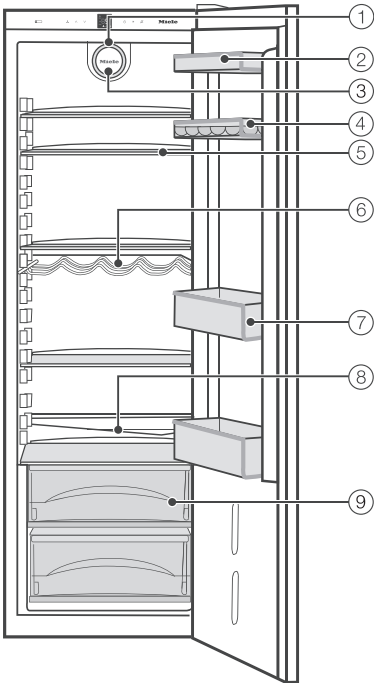


- ① Till/från-koppling av DynaCool
- ② Inställning av temperatur (∧ varmare)
- ③ Inställning av temperatur (∨ kallare)
- ④ Till- och frånkoppling av hela skåpet
- ⑤ Till- och frånkoppling av snabbkylningsfunktionen
- ⑥ Avstängning av dörrlarmet
- ⑦ Display med temperaturvisning och symboler (symbolerna är enbart synliga vid användning, för symbolförklaring se tabell)

Symboler i displayen

Symbol		Funktion
	Alarm	blinker under ett dörrlarm
	Snabbkylning	lyser vid inkopplad snabbkylning
	Driftspärr	lyser vid inkopplad driftspärr
	DynaCool - dynamisk fläktkylning	lyser vid inkopplad DynaCool
DEMO	Demoläge	Demoläget aktiverades. Kontakta Miele Service.
MENU	Inställningsläge MENY	lyser medan inställningarna görs

Beskrivning av skåpet



- ① Innerbelysning
- ② Smör- och ostfack
- ③ Fläkt
- ④ Ägghållare
- ⑤ Hyllplan
- ⑥ Flaskhylla
- ⑦ Flaska/dörrhylla med flaskhållare
- ⑧ Uppsamlingsrännan och avloppsrör för avfrostningsvatten
- ⑨ Frukt- och grönsakslådor

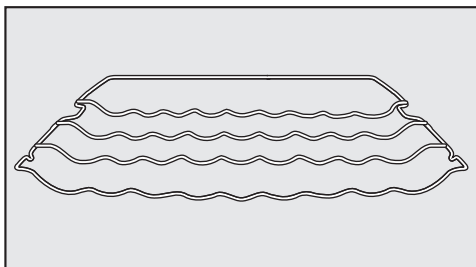
För enklare uppställning finns grepp för transport upptill på skåpets baksida och transporthjul under skåpet.

Denna bild visar ett exempel.

Tillbehör

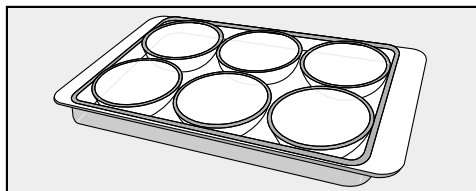
Medföljande tillbehör

Flaskhylla



Med flaskhyllan kan du förvara flaskor liggande och därmed platsbesparande. Flaskhyllan kan sättas in på olika ställen i skåpet.

Ägghållare



Extra tillbehör

Passande till skåpet finns tillbehör och rengörings- och skötselmedel att köpa.

Flaskhylla

Fler flaskhyllor än de som redan finns kan sättas in i skåpet.

Kolfilter med hållare KKF-FF (Active AirClean)

Kolfiltret neutraliserar oönskad lukt i kyl-delen och ger därmed en bättre luftkvalitet.

Byte kolfilter KKF-RF (Activ AirClean)

Passande bytesfilter för hållaren finns att köpa. Vi rekommenderar att byta kolfiltret var sjätte månad.

Monteringssats side-by-side

För inbyggnad av två eller flera kylprodukter bredvid varandra kan du behöva side-by-side-monteringssatsen (se avsnittet "Installation – Side-by-side").

Mikrofibertrasa för allrengöring

Med mikrofibertrasan får du enkelt bort fingeravtryck och lättare smuts på front-er i rostfritt stål, manöverpaneler, fön-ster, möbler, vindrutor och så vidare.

Extra tillbehör kan du beställa i Miele's online-shop. Du kan även köpa dem via Miele's reservdelsavdelning (se in-formation i slutet av denna bruksan-visning) och hos Miele's återförsäljare.

Koppla in och stänga av skåpet

Innan den första användningen

Förpackningsmaterial

- Ta bort allt förpackningsmaterial som finns inuti skåpet.

Ta bort skyddsfilmen

De rostfria listerna på dörrhyllorna och flaskhyllorna är försedda med skyddsfilm som skyddar skåpets delar vid transport. Dessutom är skåpets dörr och eventuellt också sidoväggarna försedda med en skyddsfilm.

- Dra av skyddsfilmen först när skåpet är på plats.

Rengöring och skötsel

Beakta anvisningarna i avsnittet "Rengöring och skötsel".

- Rengör skåpet invändigt och även alla tillbehör.

Ansluta skåpet

- Anslut skåpet till elnätet såsom beskrivs i avsnittet "Elanslutning".

Använda skåpet

Det räcker med att röra vid touchknapparna för att använda skåpet.

Koppla in kylskåpet



- Tryck på Till/Från-knappen.

I displayen lyser temperaturvisningen. Här visas den aktuella temperaturen i kylskåpet.

När DEMO visas i displayen så är demoläget aktiverat. Kontakta Miele service.


Kylningen påbörjas och innerbelysningen tänds när kylskåpsdörren öppnas.

Stänga av kylskåpet



- Tryck på Av/På-knappen.

Temperaturvisningen slocknar.

Om det inte går är driftspärren  aktiverad (se avsnittet "Göra ytterligare inställningar – Aktivera/avaktivera driftspärren").

Kylningen är avstängd.

Om skåpet ska stå oanvänt under en längre tid

Om skåpet är avstängt en längre tid men inte är rengjort kan det bildas mögel om dörren är stängd.
Rengör skåpet.

Om skåpet inte ska användas under en längre tid:

- Stäng av skåpet.
- Dra ut stickproppen eller skruva ur säkringen.
- Rengör skåpet och låt det stå öppet för att det ska luftas tillräckligt och för att undvika att det uppstår lukt.

Rätt temperatur

Att temperaturen är rätt inställd är mycket viktigt för förvaringen av livsmedel. Livsmedel förstörs snabbt av mikroorganismer men detta kan förhindras eller fördröjas med rätt förvaringstemperatur. Temperaturen påverkar hur snabbt mikroorganismerna förökar sig. En sjunkande temperatur gör denna process långsammare.

Temperaturen i skåpet stiger:

- ju oftare dörren öppnas och ju längre tid den står öppen
- ju mer livsmedel som läggs in
- ju varmare livsmedlen som läggs in är
- ju högre skåpets omgivande rumstemperatur är. Beroende på skåpets klimatklass får vissa fastställda rumstemperaturer inte över- eller underskridas.

... i kyldelen

I kyldelen rekommenderar vi en temperatur på **4 °C**.

Temperaturvisning

I displayen visas den **faktiska temperaturen i mitten av kylzonen** som råder för tillfället.

Beroende på rumstemperatur och inställning kan det dröja några timmar tills den önskade temperaturen har uppnåtts och permanent visas i displayen.

Ställa in temperatur

Temperaturen ställer du in med hjälp av de båda knapparna under temperaturdisplayen.



- Tryck på touchknappen för att sänka temperaturen.



- Tryck på touchknappen för att höja temperaturen.

Under tiden som temperaturen ställs in blinkar den inställda temperaturen.

Du kan se följande förändringar i temperaturdisplayen när du trycker på knapparna:

- En knapptryckning: Den **senast inställda temperaturen** blinkar.
- För varje ytterligare knapptryckning: Temperaturen ändras i steg om 1 °C.
- Om du låter fingret vara kvar på touchknappen: Temperaturen ändras löpande.

Ungefär fem sekunder efter den senaste knapptryckningen visas automatiskt den **faktiska** temperaturen som råder just för tillfället i skåpet.

Tips! När du har ändrat temperaturen, kontrollera temperaturvisningen **efter cirka sex timmar om skåpet inte är helt fullt och efter cirka 24 timmar om skåpet är helt fullt**. Först då är den verkliga temperaturen inställd.

Möjliga inställningsvärden för temperaturen

Temperaturen kan ställas in från 2 °C till 9 °C.

Använda snabbkylningsfunktionen och DynaCool

Snabbkylningsfunktionen

Med snabbkylningsfunktionen kyla skåpet mycket snabbt ner till det kallaste värdet (beroende på rumstemperatur).

Snabbkylning rekommenderas om stora mängder livsmedel eller dryck snabbt ska kylas ner.

Koppla in snabbkylningsfunktionen



- Tryck på knappen för snabbkylning.

Symbolen för snabbkylning * visas i displayen.

Temperaturen i kylzonen sjunker eftersom skåpet arbetar med högsta möjliga kyleffekt.

Stänga av snabbkylningsfunktionen

Snabbkylningsfunktionen stängs av automatiskt efter cirka 6-12 timmar. Symbolen för snabbkylning * släcks och skåpet arbetar vidare med normal kyleffekt.

För att spara energi kan du stänga av snabbkylningsfunktionen själv så snart livsmedel och/eller dryck är tillräckligt kalla.



- Tryck på knappen för snabbkylning.

Symbolen för snabbkylning * slocknar i displayen.

Kylningen börjar arbeta med normal effekt igen.

Använda snabbkylningsfunktionen och DynaCool

Funktionen DynaCool

Utan den dynamiska fläktkylningen (DynaCool) uppstår olika temperaturzoner i kyldelen på grund av den naturliga luftcirkulationen (den kalla, tunga luften sjunker till de nedre delarna). Dessa temperaturzoner ska användas vid förvaring av livsmedel (se avsnittet "Förvara livsmedel i kyldelen").

Om du någon gång vill lägga in en större mängd livsmedel (till exempel för en fest), är det med hjälp av den dynamiska fläktkylningen möjligt att uppnå en relativt jämn temperaturfördelning i hela kyldelen. På detta sätt kyls alla livsmedel i kyldelen ungefär lika mycket. Temperaturen kan ställas in.

Den dynamiska fläktkylningen bör även kopplas in vid

- hög rumstemperatur (från cirka 30 °C)
- hög luftfuktighet.

Koppla in dynamisk fläktkylning



- Tryck på knappen för DynaCool.

I displayen visas symbolen .

Fläkten är driftklar och kopplas in när kompressorn går.

Stänga av dynamisk fläktkylning

Eftersom energiförbrukningen ökar något när den dynamiska fläktkylningen är inkopplad, ska du stänga av den när du använder skåpet under normal användning.



- Tryck på knappen för DynaCool.

Symbolen för  slocknar i displayen och fläkten är avstängd.

För att spara energi stängs fläkten av automatiskt under en kortare tid när kylskåpsdörren öppnas.

Dörrlarm

När dörren har stått öppen längre än cirka 60 sekunder ljuder en varningssignal.

Så snart dörren stängs tystnar varningssignalen.

Stänga av dörrlarmet i förtid

Om du skulle bli störd av varningssignalen kan du stänga av den i förtid.



- Tryck på knappen för avstängning av dörrlarmet.

Varningssignalen stängs av.

Göra ytterligare inställningar

Driftspärr $\rightarrow \circ$

På så vis förhindrar du att personer, exempelvis barn, stänger av skåpet eller ändrar inställningar.

Aktivera driftspärren



- Tryck på knappen för snabbkylning i cirka fem sekunder.

I displayen visas symbolen MENY, dessutom blinkar ϵ .



- Tryck på knappen för snabbkylning igen.

I displayen visas ϵ 1.

- Om du vill koppla in driftspärren så väljer du ϵ 1 genom att trycka på knappen för snabbkylning.
- Om du vill avbryta förloppet så trycker du på Till/Från-knappen två gånger.

När driftspärren är inkopplad lyser symbolen $\rightarrow \circ$ i displayen.



- Avsluta inställningsläget genom att trycka på Till/Från-knappen. Annars växlar elektroniken automatiskt tillbaka till normaldrift efter cirka 5 minuter.

Avaktivera driftspärren



- Tryck på knappen för snabbkylning i cirka fem sekunder.

I displayen visas symbolen MENY, dessutom blinkar ϵ .



- Tryck på knappen för snabbkylning igen.

I displayen visas ϵ 0.

- Om du vill avaktivera driftspärren så bekräftar du ϵ 0 genom att åter trycka på knappen för snabbkylning.
- Om du vill avbryta processen, så trycker du två gånger på Av/På-knappen.

När driftspärren är avaktiverad släcks symbolen $\rightarrow \circ$ i displayen.




- Avsluta inställningsläget genom att trycka på Av/På-knappen. Annars växlar elektroniken automatiskt tillbaka till normaldrift efter cirka 5 minuter.

Förvara livsmedel i kylzonen

 Explosionsrisk på grund av antändbara gasblandningar.

Antändbara gasblandningar kan användas av elektriska komponenter.

Förvara inga explosiva ämnen eller produkter med brännbara drivgaser (till exempel sprayburkar) i skåpet.

 Skaderisk på grund av livsmedel som innehåller fett eller olja.

Om fett- eller oljehaltiga livsmedel förvaras i skåpet eller i skåpdörren, se till att det fett eller den olja som eventuellt rinner ut inte kommer i kontakt med skåpets plastdelar. Då kan spänningssprickor i plasten bildas som kan leda till att plasten spricker helt.

Se till att eventuellt fett eller olja som rinner ut inte kommer åt skåpets plastdelar.

Olika kylzoner

På grund av den naturliga luftcirkulationen uppstår det olika temperaturzoner i kyldelen.

Den kalla, tunga luften sjunker. Använd de olika kylzonerna för förvaring av livsmedel.

Tips! Förvara inte livsmedlen för nära varandra. Luften kan då inte cirkulera som den ska.

Om luftcirkulationen inte är tillräcklig så minskar kyleffekten, och energiförbrukningen stiger.

Täck inte för fläkten på den bakre väggen.

Tips! Livsmedel får inte komma i kontakt med den bakre väggen i skåpet. De kan frysa fast där.

Den varmaste zonen

Den varmaste zonen i kylan är högst uppe i skåpdörren. Här placerar du med fördel till exempel smör och ost. På så vis blir smöret lätt att bre och osten behåller sin arom.

Den kallaste zonen

Den kallaste zonen är direkt ovanför frukt- och grönsakslådorna (beroende på modell) och mot den bakre väggen.

Använd dessa zoner för alla känsliga livsmedel och livsmedel som förstörs fort, som exempelvis:

- fisk, kött och fågel
- korvar och färdiglagad mat
- ägg- eller gräddrätter/-bakverk
- färsk deg, kak-, pizza- och pajdeg
- färskost och andra liknande produkter
- folieförpackade grönsaker
- färska livsmedel med ett hållbarhetsdatum som baseras på förvaring i högst 4 °C.

Inte lämpligt att ha i kylskåp

Inte alla livsmedel är lämpade för förvaring i temperaturer under 5 °C eftersom de är känsliga mot kyla.

Exempel på livsmedel som är känsliga mot kyla:

- ananas, avokado, banan, granatäpple, mango, melon, papaya, passionsfrukt, citrusfrukter (som till exempel citroner, apelsiner, mandariner och grapefrukt),
- frukt som ska mogna,
- aubergine, gurka, potatis, paprika, tomat och zucchini,
- hårdost (som till exempel parmesan).

Förvara livsmedel i kylzonen

Anvisningar för inköp av livsmedel

Den viktigaste förutsättningen för att livsmedlen ska kunna förvaras länge är att de är färska när de börjar förvaras. Kontrollera bäst före-datumet och att du har rätt förvaringstemperatur. Kylkedjan ska helst inte brytas, till exempel när maten transporteras i en varm bil.

Förvara livsmedel rätt

Förvara livsmedlen i kylzonen **förpackade eller med lock**. På så vis tar inte livsmedlen upp olika lukter, blir torra eller bildar bakterier. Det är särskilt viktigt att tänka på när du förvarar animaliska livsmedel. Var extra noga med att inte livsmedel som rått kött och fisk kommer i kontakt med andra livsmedel. Vid rätt temperatur och förpackning kan du förlänga livsmedels hållbarhet betydligt och behöver slänga mindre mat.

Frukt och grönsaker

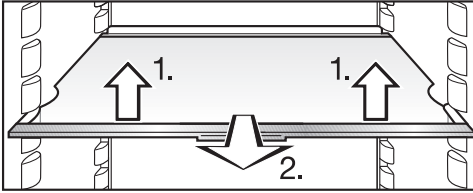
Frukt och grönsaker kan förvaras oförpackade i frukt- och grönsakslådan.

Livsmedel med hög proteinhalt

Tänk på att livsmedel som innehåller mycket protein förstörs snabbare. Det vill säga skaldjur förstörs snabbare än fisk, och fisk förstörs snabbare än kött.

Flytta hyllplan

Hyllplanen kan flyttas och anpassas till matvarornas höjd.



- Lyft hyllplanet lite lätt framtil, dra det en bit utåt. Lyft det med ursparningen över hyllhållarna och sätt sedan in hyllplanet på valfri höjd.

Kanten längst bak på hyllplanet ska peka uppåt så att livsmedlen inte kommer åt kyladelens bakre vägg och fryser fast.

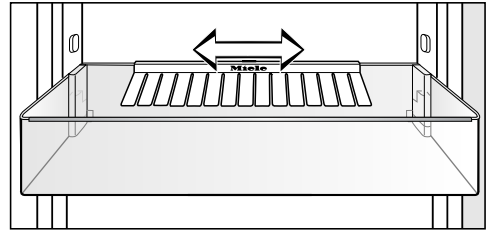
Hyllplanen är säkrade mot att oavsiktligt kunna dras ut genom utdrags-spärrar.

Flytta dörrhyllor och flaskhyllor

Tips! Flytta bara dörrhyllor och flaskhyllor i skåpdörren när de är tomma.

- Skjut dörrhyllan/flaskhyllan uppåt och lyft ut den framåt.
- Sätt in hyllan där du vill ha den. Se till att den sitter ordentligt.

Flytta flaskstödet eller ta bort det



Du kan skjuta flaskstödet åt höger eller vänster. På så vis finns det mer plats för tetrar.

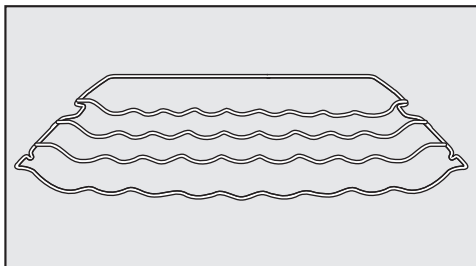
Flaskstödet kan tas bort helt (till exempel för rengöring).

- Dra ut flaskstödet från dörrhyllans bakre kant.

Efter rengöringen kan du sätta tillbaka flaskstödet.

Ändra inredningen

Flytta flaskhylla



Flaskhyllan kan sättas in var som helst i skåpet.

- Lyft flaskhyllan något framtill, dra den en bit utåt, lyft den med utspärningen över hyllhållarna och sätt sedan in den på valfri höjd.


Kanten längst in på hyllplanet ska peka uppåt så att livsmedlen inte kommer åt skåpets bakre vägg.

Flaskhyllan är säkrad mot att oavsiktligt kunna dras ut genom utdragsspärrar.

Ta ut och sätta in frukt- och grönsakslådan

Frukt- och grönsakslådan på teleskopskenor kan dras ut helt för att lägga i eller ta ut livsmedel samt för rengöring.

- Dra ut lådan helt tills det tar stopp och lyft den uppåt.

 Skaderisk på grund av felaktig hantering.

När du har tagit ut lådan stannar teleskopskenorna i utdragen position.

Skjut sedan in teleskopskenorna igen helt.

Sätta in lådan

- Lägg lådan på de helt inskjutna utdragsskenorna.
- Skjut in lådan i skåpet tills den snäpper fast.

Kyldele

Kyldelele avfrostas automatiskt.


När kompressorn är aktiverad kan det bildas fukt och rimfrost på den bakre väggen i skåpets kyldele. Du behöver inte ta bort detta eftersom det avdunstar automatiskt av värmen från kompressorn.

Avfrostningsvattnet rinner via en uppsamlingsränna genom ett rör och ut i ett avdunstningssystem på skåpets baksida.

Håll därför uppsamlingsrännan och avloppsroret rena. Avfrostningsvattnet måste alltid kunna rinna ut obehindrat.

Rengöring och skötsel

Var noga med att det inte kommer in vatten i elektroniken eller belysningen.

 Skaderisk på grund av inträngande fukt.

Ångan från en ångrengörare kan skada plast och elektriska komponenter. Använd inte en ångrengörare för att rengöra skåpet.

Det får inte rinna rengöringsvatten genom avloppsröret.

Typskylten på insidan av skåpet får inte tas bort. Den behövs om det skulle uppstå något fel.

Anvisningar för rengöringsmedel

Använd endast rengörings- och vårdande medel som inte är skadliga mot livsmedel inuti skåpet.

För att undvika att ytorna skadas ska du **inte** använda följande vid rengöring:

- rengöringsmedel som innehåller soda, ammoniak, syra eller klorid
- kalklösande rengöringsmedel
- skurmedel i pulver eller flytande form
- rengöringsmedel som innehåller lösningsmedel
- rengöringsmedel för rostfritt stål
- diskmaskinsrengöringsmedel
- ugnsspray
- rengöringsmedel för glas eller fönsterputsmedel
- hårda disksvampar och borstar som repar
- rengöringssvampar för glaskeramiska ytor
- vassa metallskrapor.

För rengöring rekommenderar vi en ren trasa, ljummet vatten och lite handdiskmedel.

Viktiga anvisningar för rengöring hittar du på de följande sidorna.

Förbereda skåpet för att göra rent det

- Stäng av skåpet.

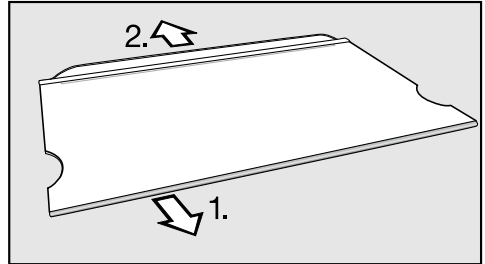
Temperaturindikeringen släcks och kylaggregatet stängs av.

- Ta ut livsmedlen ur skåpet och förvara dem på en kall plats.
- Ta bort dörrhyllorna och flaskhyllorna från skåpdörren.
- Ta ut alla andra löstagbara delar och diska dem.

Ta isär hyllplanet

Ta bort den rostfria listen och den bakre skyddslisten innan du rengör hyllplanet. Gör så här:

- Lägg hyllplanet på ett mjukt underlag (till exempel en diskhandduk).



- Dra av den rostfria listen genom att ta tag i den ena sidan för att sedan dra loss den i riktning mot den andra.
- Dra av skyddslisten.
- Sätt tillbaka de båda listerna på hyllplanet efter rengöringen.

Rengöring och skötsel

Rengöra insida och tillbehör

Rengör skåpet regelbundet, minst en gång i månaden.

Låt inte smuts få bita sig fast utan ta bort den direkt.


- Rengör **inuti** med en ren disksvamp, ljummet vatten och lite handdiskmedel.
- Torka sedan av allt med rent vatten efter rengöringen och torka sedan allt torrt med en trasa.

Ta bort delarna av rostfritt stål innan du lägger in hyllorna för rengöring i diskmaskin.

- Låt skåpet stå öppet en liten stund för att det ska luftas tillräckligt och för att undvika att det uppstår lukt.

Följande delar **tål inte maskindisk**:

- de rostfria listerna
 - de bakre skyddslisterna på hyllplanen
 - alla lådor och lock till lådorna (beroende på modell)
 - flaskhyllan
- Diska dessa delar för hand.

 Skaderisk på grund av för höga diskmaskinstemperaturer.

Delar av skåpet kan bli oanvändbara eller deformeras vid diskning i maskin med en temperatur över 55 °C. Använd bara diskmaskinsprogram med en maximal temperatur på 55 °C när du diskar maskindiskbara delar.

I diskmaskinen kan plastdelar ta färg av naturfärgmedel, t.ex. i morötter, tomater och ketchup. Färgningen påverkar inte delarnas stabilitet.

Följande delar **kan maskindiskas**:

- hyllplanen (utan lister)
- flaskstödet, smörbehållaren och ägg-hållaren (vad som ingår är beroende på modell)
- Flaskhyllorna i dörren och dörrhyllorna
- smör- och ostfacket
- hållare för kolfilter (finns att köpa som extra tillbehör)

Rengöra skåpets front och sidoväggar

Om smuts får bita sig fast en längre tid kan det hända att den inte går att få bort. Ytorna kan missfärgas och förändras.

Ta bort smuts från fronten och sidoväggarna direkt.


Alla ytor är repkänsliga och i kontakt med olämpliga rengöringsmedel kan de missfärgas eller skadas.

Läs informationen "Anvisningar för rengöringsmedel" i början av detta avsnitt.

- Rengör ytorna med en ren trasa, handdiskmedel och varmt vatten. Du kan också rengöra ytorna med en ren, fuktig mikrofibertrasa utan rengöringsmedel.
- Torka sedan av allt med rent vatten efter rengöringen och torka sedan allt torrt med en trasa.

För produkter i rostfritt stål gäller

Fronten är förädlad med ett ytskikt (CleanSteel). Det skyddar mot smuts och underlättar rengöring.

 Skaderisk på grund av felaktig rengöring.

Ytskiktet (CleanSteel) skadas.

Behandla inte ytorna **med rengöringsmedel för rostfritt stål**.

Rengöra ventilationsöppningarna


Dammavlagringar ökar energiförbrukningen.

- Rengör ventilationsöppningarna regelbundet med pensel eller dammsugare (använd till exempel borstmunstycket som medföljer Miele's dammsugare). Damm gör så att energiförbrukningen ökar.

Rengöring och skötsel

Rengöra baksida – kompressor och metallgaller

Dammavlagringar ökar energiförbrukningen.

 Skaderisk på grund av felaktig rengöring.

Kablar eller andra delar kan dras ut, vikas eller skadas.


Rengör kompressorn och metallgallret försiktigt.

Kompressorn och metallgallret (värmväxlaren) på skåpets baksida måste dammas av minst en gång per år.

Rengöra luckans tätning

Om dörrtätningen är skadad eller har glidit ur spåret stängs dörren inte ordentligt och kyleffekten minskar. Detta leder till att det bildas kondensvatten inuti skåpet, vilket kan leda till isbildning.

Skada inte dörrtätningen och se till att den inte glider ur spåret.

 Skaderisk på grund av felaktig rengöring.

Vid behandling av dörrtätningen med olja eller fett kan den bli porös.

Behandla aldrig tätningen med olja eller fett.

- Rengör regelbundet tätningslisterna med rent vatten och torka torrt med en trasa.

Efter rengöringen

- Sätt tillbaka alla delar i skåpet.
- Anslut skåpet igen och koppla in det.
- Koppla in snabbkylningsfunktionen en stund för att skåpet snabbt ska bli kallt.
- Lägg in livsmedlen i skåpet och stäng dörren.

Hur du klarar av mindre fel själv

Du kan själv åtgärda de flesta fel och störningar som uppstår vid daglig användning av din produkt. I många fall kan du då spara tid och kostnader eftersom du inte behöver kontakta Miele service.

Nedanstående tabeller är till hjälp för att hitta orsaken till ett fel och åtgärda det.

Öppna helst inte skåpet förrän felet har åtgärdats. Detta för att inte förlora mer kyla än nödvändigt.

Problem	Orsak och åtgärd
Skåpet kylar inte, innerbelysningen fungerar inte när dörren är öppen.	Skåpet är inte inkopplat. ■ Koppla in skåpet.
	Det kan hända att alla kontakter inte sitter i ordentligt. ■ Kontrollera att alla kontakter sitter i.
	Säkringen till huvudströmmen har gått eftersom skåpet, huvudströmmen eller någon annan maskin är trasig. ■ Kontakta en elektriker eller Miele service.
Kompressorn är igång hela tiden.	Inget fel. För att spara energi kopplas kompressorn om till ett lägre varvtal vid lägre kylbehov. På så vis ökar kompressorns gångtid.
Kompressorn startar allt oftare och under längre tid och temperaturen i skåpet är för låg.	Ventilationsöppningarna är blockerade eller igendammade. ■ Täck inte för ventilationsöppningarna. ■ Rengör ventilationsöppningarna regelbundet från damm.
	Kylskåpets dörr har öppnats ofta eller så har en stor mängd livsmedel nyligen lagts in. ■ Öppna skåpdörren endast vid behov och så kort tid som möjligt. Den nödvändiga temperaturen ställs in automatiskt efter en viss tid.
	Dörren är inte riktigt stängd. ■ Stäng dörren. Den nödvändiga temperaturen ställs in automatiskt efter en viss tid.
	Rumstemperaturen är för hög. Ju högre rumstemperatur, desto längre tid är kompressorn igång.

Hur du klarar av mindre fel själv



Problem	Orsak och åtgärd
	<ul style="list-style-type: none">■ Följ anvisningarna i avsnittet “Installation – Uppställningsanvisningar – Uppställningsplats”. <p>Temperaturen i skåpet är för lågt inställd.</p> <ul style="list-style-type: none">■ Ändra temperaturinställningen. <p>Snabbkylningsfunktionen är fortfarande aktiverad.</p> <ul style="list-style-type: none">■ För att spara energi kan du själv stänga av snabbkylningen i förtid.
Kompressorn kopplas in allt mer sällan och under kortare tid, vilket gör att temperaturen i skåpet stiger.	<p>Inget fel. Temperaturen är för hög.</p> <ul style="list-style-type: none">■ Ändra temperaturinställningen.■ Kontrollera temperaturen en gång till efter 24 timmar.

Meddelanden i displayen

Problem	Orsak och åtgärd
I displayen visas DEMO. Skåpet kyler inte men det går att göra övriga inställningar på skåpet.	Demoläget är inkopplat. Demoläget gör så att skåpet kan presenteras i butik utan inkopplad kylning. För privat bruk behöver du inte denna inställning. ■ Kontakta Miele service.
I displayen lyser $\rightarrow\circ$. Det går inte att stänga av skåpet.	Driftspärren är inkopplad. ■ Stäng av driftspärren (se avsnittet "Ytterligare inställningar – Aktivera och avaktivera driftspärren").
I displayen visas $F0$ till $F9$.	Det föreligger ett fel. ■ Kontakta Miele service.

Hur du klarar av mindre fel själv

Innerbelysningen fungerar inte

Problem	Orsak och åtgärd
Innerbelysningen fungerar inte.	<p>Skåpet är inte inkopplat.</p> <ul style="list-style-type: none">■ Koppla in skåpet. <p>På grund av överhettning stängs innerbelysningen av automatiskt efter cirka 15 minuter när dörren står öppen. Om det inte är orsaken föreligger ett fel.</p> <div data-bbox="404 432 1038 655" style="border: 1px solid gray; padding: 5px;"><p> Risk för elektriska stötar genom exponerade, strömförande delar.</p><p>När du tar bort lampskyddet kan du komma i kontakt med strömförande delar.</p><p>Ta inte bort lampskyddet. LED-belysningen får endast repareras och bytas av Miele service.</p></div> <div data-bbox="404 671 1038 895" style="border: 1px solid gray; padding: 5px;"><p> Skaderisk på grund av LED-belysningen.</p><p>Belysningen motsvarar riskgrupp RG 2. Om skyddet är trasigt finns det risk för ögonskador.</p><p>Titta inte direkt in i LED-belysningen med optiska instrument (lupp eller liknande) om lampskyddet är trasigt.</p></div> <ul style="list-style-type: none">■ Kontakta Miele service.

Allmänna problem med skåpet

Problem	Orsak och åtgärd
En varningssignal ljuder.	Dörrlarmet aktiverades. ■ Stäng dörren. Alarmsymbolen tystnar.
Vid skåpets baksida nertill vid kompressorn blinkar en LED-kontrollampa (beroende på modell). Kompressorelektroniken är utrustad med en driftindikering och en LED-kontrollampa för feldiagnoser.	Kontrollampan blinkar flera gånger var 5:e sekund. Ett fel har uppstått. ■ Kontakta Miele service. Kontrollampan blinkar regelbundet var 15:e sekund. Inget fel. Blinkandet är normalt.
Skåpet känns varmt på utsidan.	Inget fel. Värmen som uppstår vid köldalstringen används för att undvika att kondens bildas.
Dörrtätningen är skadad eller måste bytas.	Dörrtätningen kan bytas utan verktyg. ■ Byt dörrtätningen. Den kan köpas i fackhandeln eller hos Mieles reservdelsavdelning.
Kylzonens botten är blöt.	Avloppsroret för avfrostningsvattnet är blockerat. ■ Rengör uppsamlingsrännan och avloppsroret.

Orsaker till ljud

Normala ljud	Hur uppstår de?
Brrrrr...	Det brummande ljudet kommer från motorn (kompressorn). Det kan ibland låta något högre när motorn kopplas in.
Blubb, blubb...	Ett bubblande, gurglande eller surrande ljud kommer från köldmediet när det rinner genom rören.
Klick...	Ett klickande ljud hörs när termostaten kopplar in eller ur motorn.
Sssrrrrr...	Ett tyst susande ljud hörs när luftströmmarna cirkulerar i skåpets inre delar.
Knack...	Ett knackande ljud hörs alltid när material expanderar i skåpet.
Tänk på att det är omöjligt att helt och hållet undvika motor- och strömningsljud i kylsystemet.	

Ljud	Orsak och åtgärd
Klapprande, slamrande och klirrande ljud	Skåpet står ojämnt. Rikta det med hjälp av ett vattenpass. Använd skruvfötterna under skåpet för detta.
	Skåpet kommer åt andra möbler eller maskiner. Flytta det.
	Lådor, korgar eller hyllplan skallrar eller kärvar. Kontrollera de uttagbara delarna och sätt tillbaka dem.
	Flaskor eller skålar kommer åt varandra. Flytta dessa en aning från varandra.

Få hjälp vid eventuella störningar

Om det uppstår fel som du själv inte kan åtgärda, var god kontakta din Miele återförsäljare eller Miele service.

Miele service kan du boka online under www.miele.se/service.

Du hittar kontaktuppgifterna på baksidan av den här anvisningen.

Service behöver modellbeteckning och tillverkningsnummer. Båda dessa uppgifter finns på typskylten.

Typskylten befinner sig inne i skåpet.

EPREL-databas

Från den 1 mars 2021 hittar du information om energimärkning och kraven för eco-programmet i den europeiska produkt databasen (EPREL). Du kommer till produkt databasen via länken <https://eprel.ec.europa.eu/>. Här uppmanas du att ange modellbeteckningen.

Denna hittar du på typskylten.

Miele		XXXXXXXX		Nr. XX/XXXXXXXXXX.	
<small> WEINFRIEDERSCHRANK-INTERESSIMODELL MULTITEMPERATURE WINE STORAGE CABINET-UNDERCOUNTER TOP ARMOIRE DE MISE EN TEMP. DES VINS/MCO. ENCASTRABLE SOUS PLAN ARMARIO P. ACCONDIZIONATO. VINGH/MODERN/POTRABUJO ENCOMERA BIRHISZ/TEMPERATUREKÖBŐRŐ </small>					
Klasse/Class SN-ST	Ap-Type/AP-Type AP-Type/AP-Type	Bruttinhalt/Gross Capacity Volume Brut/Capacità Bruta	Gefrieremessgen/Freezing Capacity Pouvoir de Congel/Capac.Congeladora		
Nutzinhalt Ges / K / G / WEIN / KALT Net Capacity Tot / R / F / WINE / CHILL Volume Ut e To / R / C / Capac. Util Tot / F / C / VINO / CHILL		R600a: XXg			


Miele's garanti


Garantitiden för produkten är ett år.

Du hittar mer detaljerad information om garantivillkoren i garantihäftet.


Installation

Uppställningsanvisningar

 Brand- och skaderisk på grund av värmeavgivande produkter. Värmeavgivande produkter kan antändas och orsaka brand i skåpet. Ställ inte produkter som avger värme som till exempel miniugn, kokplattor eller brödrost på skåpet.

 Brand- och skaderisk på grund av öppen låga. Öppna lågor kan orsaka brand i skåpet. Se till att till exempel inte ställa tända ljus i närheten av skåpet.

Placering side-by-side

 Skaderisk på grund av kondensat på skåpets utsida. Vid hög luftfuktighet kan kondens hamna på skåpets utsida, vilket kan leda till korrosion. Placera aldrig ett skåp vertikalt eller horisontalt mot andra modeller.

Ditt skåp kan ställas upp side-by-side med vissa modeller som har ett integrerat sidovägglement.

Rådfråga din återförsäljare om vilka kombinationer som är möjliga för ditt skåp.

Uppställningsplats


Skåpet bör stå på en torr och välventilerad plats.

Tänk på att energiförbrukningen ökar om skåpet står bredvid ett element, en spis eller en annan värmekälla. Undvik också direkt sol.

Ju högre rumstemperaturen är, desto längre tid går kompressorn och desto högre blir energiförbrukningen.

Beakta dessutom följande när du bygger in ditt skåp:

- Kontakten får inte vara bakom skåpet. Den måste vara lätt tillgänglig vid nödfall.
- Stickpropp och anslutningskabel får inte komma åt skåpets baksida eftersom de kan skadas av vibrationer från skåpet.
- Andra maskiner bör inte heller anslutas till kontakter som finns bakom skåpet.

 Skaderisk på grund av korrosion. Vid hög luftfuktighet kan kondens hamna på skåpets utsida. Denna kondens kan leda till korrosion. Placera skåpet i ett torrt rum med tillräcklig ventilation. Se till att dörren stängs ordentligt, att de angivna ventilationsöppningarna stämmer och att skåpet byggts in enligt beskrivning.

Klimatklass

Beroende på skåpets klimatklass får vissa fastställda rumstemperaturer inte över- eller underskridas. Klimatklassen framgår av typskylten på skåpets insida.

Klimatklass	Omgivningstemperatur
SN	+10 till +32 °C
N	+16 till +32 °C
ST	+16 till +38 °C
T	+16 till +43 °C

En lägre omgivande temperatur medför att kompressorn står stilla längre stunder. Detta kan leda till högre temperaturer i skåpet och orsaka följdskador.

Ventilation

⚠ Brand- och skaderisk på grund av otillräcklig ventilation.

Om skåpet inte har en ordentlig ventilation, går kompressorn igång oftare och går under längre tid. Detta leder till ökad energiförbrukning och till ökad drifttemperatur för kompressorn vilket kan leda till skador på kompressorn.

Se till att skåpet är tillräckligt ventilerat.

Tänk på att hålla de angivna måtten för ventilationsöppningarna.

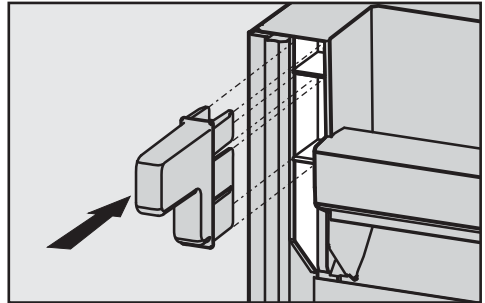
Ventilationsöppningarna får inte täckas för eller blockeras.

De måste dessutom regelbundet rengöras från damm.

Luften på baksidan av skåpet värms upp.

Montera medföljande väggavståndshållare

För att den deklarerade energiförbrukningen ska uppnås och för att kondensvattenbildning vid hög rumstemperatur ska undvikas, ska väggavståndshållare användas. Med monterad väggavståndshållare ökar skåpets djup med ca 35 mm. Om ingen väggavståndshållare används så har inte det någon påverkan på hur skåpet fungerar. Däremot ökar energiförbrukningen något vid ett mindre avstånd till väggen.



- Montera väggavståndshållarna på baksidan av skåpet upptill till vänster och höger.

Installation

Ställa upp kylskåpet

⚠ Risk för person- och sakskador om skåpet tippar.

Om skåpet bara installeras av en person är skaderisken större. Ställ upp skåpet med hjälp av ytterligare en person.

⚠ Risk för skador på golvet.

Golvet kan skadas när skåpet förflyttas.

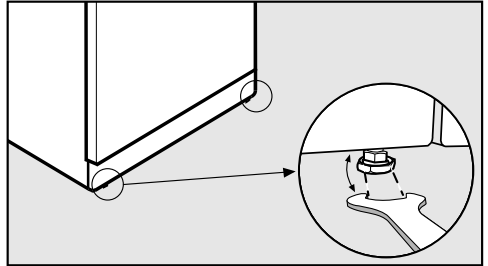
Flytta skåpet försiktigt på ömtåliga golv.

För enklare uppställning finns grepp för transport upptill och transporthjul nedtill på skåpets baksida.

Tips! Ställ endast upp skåpet när det är tomt.

- Ställ upp kylskåpet så nära som möjligt det ställe där det ska stå.
- Ta bort anslutningskabeln från skåpets baksida.
- Avlägsna först kabelhållaren från skåpets baksida.
- Flytta skåpet försiktigt till där det ska stå.
- Ställ kylskåpet med väggavståndshållarna (om de är monterade) eller med baksidan direkt mot väggen.

Rikta skåpet



- Rikta skåpet med de främre skruvföterna med hjälp av den medföljande gaffelnnyckeln så att det står jämnt och stadigt.

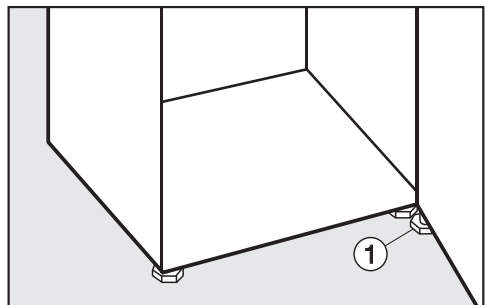
Stötta upp dörren

⚠ Risk för skador om dörren ramlar ur eller skåpet välter.

Om inte den extra skruvfoten ① på den undre gångjärnshållaren ligger ordentligt på golvet, så kan dörren ramla ut eller skåpet välta.

Skruva ut skruvfoten med den medföljande gaffelnnyckeln, tills skruvfoten ligger mot golvet.

Vrid sedan ut skruvfoten ytterligare ett fjärdedels varv.



Bygga in kylskåpet mellan köksskåp

⚠ Brand- och skaderisk på grund av otillräcklig ventilation.

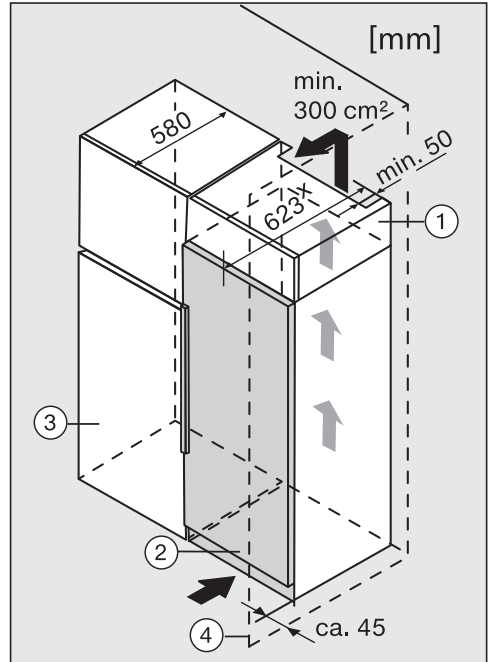
Om skåpet inte har en ordentlig ventilation, går kompressorn igång oftare och går under längre tid. Detta leder till ökad energiförbrukning och till ökad drifttemperatur för kompressorn vilket kan leda till skador på kompressorn.

Se till att skåpet är tillräckligt ventilerat.

Tänk på att hålla de angivna måtten för ventilationsöppningarna.

Ventilationsöppningarna får inte täckas för eller blockeras.

De måste dessutom regelbundet rengöras från damm.



- ① Överskåp
- ② Kylskåp
- ③ Köksskåp
- ④ Vägg

x: För skåp med monterade väggavståndshållare utökas skåpets djup med ungefär 35 mm.

Kylskåpet kan byggas in i alla köksnischer (standardköksskåp, djup max 580 mm) och placeras direkt bredvid ett köksskåp. Skåpets front måste sticka ut 65 mm (cirka 100 mm med monterade väggavståndshållare) gentemot köksskåpet.

Installation

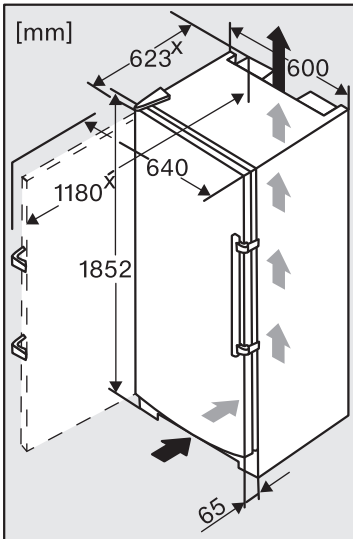
På så vis kan dörren öppnas och stängas utan problem. För att jämna ut höjden till köksskåpet kan ett passande överskåp^o ① sättas ovanpå kylskåpet.

Vid uppställning av kylskåpet bredvid en vägg ④ måste avståndet mellan väggen ④ och skåpet ② vara minst 45 mm.

Ju större ventilationsöppningarna är, desto mer energisnålt arbetar kompressorn.

- För att få tillräcklig ventilation måste utrymmet mellan kylskåpets baksida och väggen vara minst 50 mm djupt.
- Ventilationsutrymmet mellan kylskåpet och taket bör vara minst 300 cm² så att den uppvärmda luften kan väd-
ras ut.

Uppställningsmått



X: Mått utan monterade väggavståndshållare. Om de medföljande väggavståndshållarna används, ökar skåpets djup med 35 mm.

Installation

Ändra dörrupphängning

Kyl-/frysprodukten levereras med högerhängd dörr. Ska dörren vara vänsterhängd måste dörrupphängningen ändras.

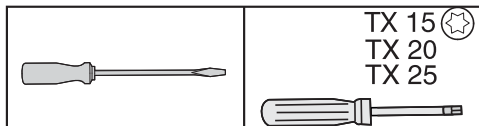
Tänk på att dörrupphängningen inte får ändras om skåpet har satts ihop till en side-by-side-kombination.

⚠ Ta hjälp av någon vid omhängning av dörren.

Om dörrtätningen är skadad eller har glidit ur spåret, stängs dörren inte ordentligt, och kyleffekten minskar. Det bildas kondensvatten i skåpet vilket kan leda till isbildning. Skada inte dörrtätningen och se till att den inte glider ur spåret.

Förberedelse

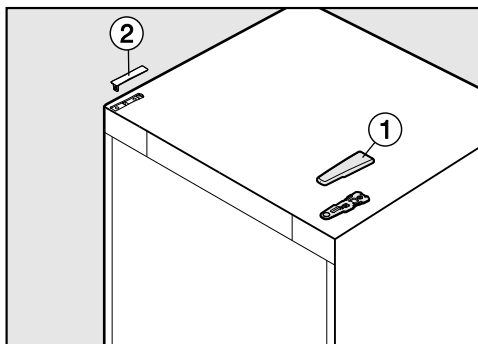
För att hänga om dörren behöver du följande verktyg:



- För att skydda dörren och golvet medan du hänger om dörren, breder du ut ett lämpligt underlag på golvet.

Ta bort de övre täckskydden

- Stäng dörren.

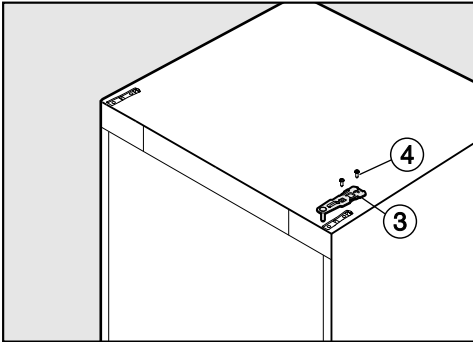


- Ta bort täckskyddet ① genom att ta tag i det baktill och skjuta det framåt. Lyft sedan upp det och ta bort det.
- Ta bort täckskyddet ② genom att lyfta det uppåt.

⚠ Risk för skador när dörren tas bort!

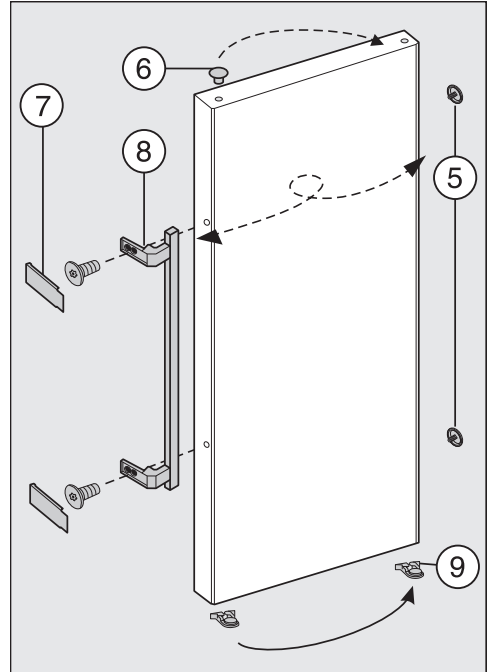
När du i det följande tar bort gångjärnsbulten ur skåpdörren, är dörren inte längre säkrad. Håll i den nedre dörren ordentligt.

Lyfta av dörren



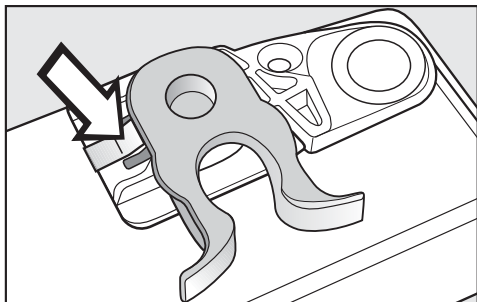
- Lossa skruvarna ④ från gångjärnshållaren ③ och dra gångjärnshållaren uppåt för att ta loss den.
- Ta försiktigt bort dörren genom att lyfta den något uppåt och ställ den åt sidan.

Flytta skåpets handtag

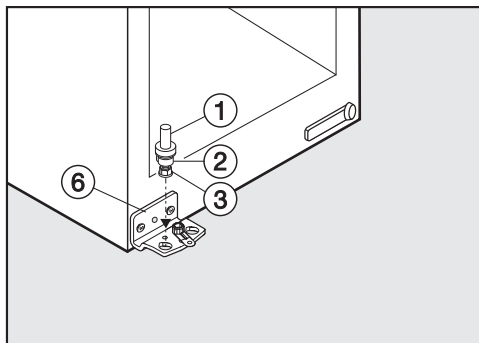


- Dra ur pluggarna ⑤ ur gångjärnsbussningen i dörren.
- Dra ur pluggen ⑥ ur den övre dörrsidan och sätt den på motsatt sida.
- Ta bort täckskydden ⑦ från handtaget ⑧, skruva loss handtaget och montera alla delar på motsatt sida.
- Se till att täckskydden ⑦ fäster ordentligt.
- Sätt tillbaka pluggarna ⑤ på motsatt sida igen.
- Flytta låsfjäders (låshaken) ⑨ genom att trycka ner haken och dra loss låsfjäders över den:

Installation



- Vrid täcksyddet ⑨ 180° och montera det i hålen på motsatt sida.



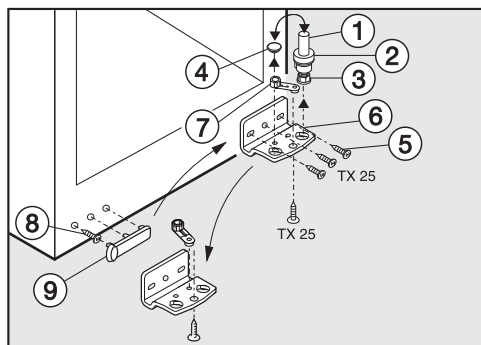
- Skruva fast gångjärnshållaren ⑥ på den nya gångjärnssidan med skruvarna ⑤.

- Sätt tillbaka hela gångjärnsbulten ① med bricka ② och skruvfot ③ igen. Viktigt! Haken på gångjärnsbulten måste peka bakåt igen.

- Sätt dörren uppifrån på lagerbulten ①.

- Stäng dörren.

Flytta den nedre gångjärnshållaren



- Dra ut hela gångjärnsbulten ① uppåt tillsammans med bricka ② och skruvfot ③.

- Ta bort pluggen ④.

- Lossa skruvarna ⑤ och ta loss gångjärnshållaren ⑥.

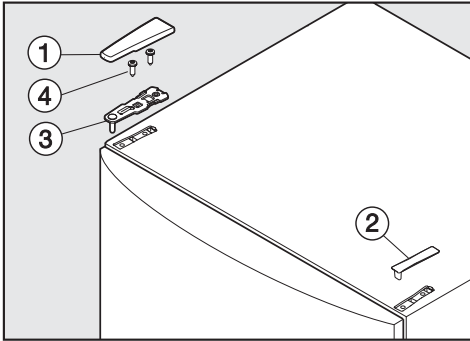
- Lossa skruven på luckstängningsassistansen ⑦ lite i gångjärnshållaren ⑥. Sätt luckstängningsassistansen ⑦ i motsatt upptagningshål i gångjärnshållaren och dra sedan åt skruven.

- Sätt pluggen ④ i det andra hålet.

- Avlägsna täcksyddet ⑨.

- Skruva ut skruven ⑧ och skruva in den i det yttersta hålet på motsatt sida.

Sätt in den övre gångjärnshållaren



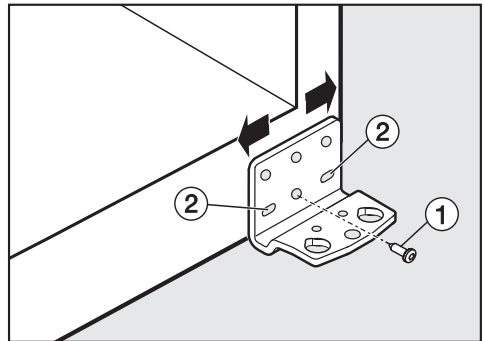
- Sätt gångjärnshållaren ③ på motsatta sidan och fäst den med skruvarna ④. Eventuellt måste först hål stickas ut för skruvarna eller en skruvdragare användas.
- Sätt fast täckskydden ① och ② på motsatt sida.
- Justera skåpdörren i förhållande till skåpet via de avlånga hålen i den nedre gångjärnshållaren. Dra sedan åt skruvarna ordentligt.

Rikta dörren

Dörren kan riktas mot skåpets hölje i efterhand.

För att underlätta monteringen har skåpet avbildats med öppen dörr på bilden.

Dörren riktar du via de yttre avlånga hålen i den nedre gångjärnshållaren:



- Ta bort den mittersta skruven ① från gångjärnshållaren.
- Skruva ut de båda yttre skruvarna ② en aning.
- Rikta dörren genom att flytta gångjärnshållaren åt vänster eller höger.
- Dra sedan åt skruvarna ② ordentligt. Skruven ① behöver inte skruvas fast igen.

Installation

Elanslutning

Skåpet levereras färdigt för anslutning för växelström 50 Hz, 220–240 V.

Säkringen måste vara på minst 10 A.

Anslutningen får endast ske till ett jordat uttag som är installerat enligt gällande föreskrifter. Elanslutningen måste utföras enligt gällande föreskrifter.

Stickproppen får inte ligga direkt bakom skåpet. Den måste vara lätt tillgänglig för att i nödfall kunna dras ut snabbt.

Om uttaget inte är tillgängligt måste anslutningen på installationsplatsen vara jordad eller installerad enligt gällande föreskrifter. Som frånkopplingsdon gäller en tillgänglig strömbrytare med ett kontaktavstånd på minst 3 mm. Till detta hör skyddssäkring för strömbrytare, säkringar och kontaktorer (EN 60335).

Stickproppen och skåpets nätanslutningskabel får inte komma åt skåpets baksida eftersom kontakt och kabel kan skadas av vibrationer från skåpet. Detta kan orsaka kortslutning.

Andra maskiner bör inte heller anslutas till kontakter som finns bakom skåpet.

Det är inte tillåtet att ansluta skåpet via förlängningskabel eftersom den inte garanterar tillräcklig säkerhet (till exempel överhettningss fara).

Skåpet får inte anslutas till en växelriktare som används vid en autonom strömförsörjning, till exempel **strömpaneler**.

Om detta görs kan spänningstoppar orsaka en säkerhetsavstängning när produkten slås på. Elektroniken kan ta skada! Produkten får inte heller användas tillsammans med **energisparkontakter** eftersom energitillförseln reduceras och produkten blir för varm.

Om anslutningskabeln måste bytas, får detta endast göras av en elektriker.

Miele AB
Industrivägen 20, Box 1397
171 27 Solna

Tel 08-562 29 000

Serviceanmälan:

08-562 29 700

www.miele.se

Tyskland

Miele & Cie. KG
Carl-Miele-Straße 29
33332 Gütersloh

K 28202 D ws, K 28202 D edt/cs

sv-SE

M.-Nr. 10 368 220 / 06