



BOSCH



Register your
new device on
MyBosch now and
get free benefits:
[bosch-home.com/
welcome](https://bosch-home.com/welcome)

Torktumlare

WQG2320LSN

[sv] Bruks- och installationsanvisningar



Det finns mer information och förklaringar online. Scanna QR-koden på omslaget.



Innehållsförteckning

1 Säkerhet	3	11.1 Slå på maskinen	19
1.1 Allmänna anvisningar	3	11.2 Ställa in programmet	20
1.2 Användning för avsett ändamål	3	11.3 Öppna luckan	20
1.3 Begränsning av användarkretsen	3	11.4 Lägga i tvätt	20
1.4 Säker installation	3	11.5 Starta programmet	20
1.5 Säker användning	5	11.6 Lägga i tvätt	20
1.6 Säker rengöring och säkert underhåll	7	11.7 Avbryta programmet	20
2 Förhindra sakskador	8	11.8 Ta ur tvätt	21
3 Miljöskydd och sparsamhet	9	11.9 Slå av maskinen	21
3.1 Förpackningsmaterialet	9	11.10 Luddfilter	21
3.2 Spara energi	9	11.11 Golvenhetens filtersystem ...	22
3.3 Energisparläge	9	11.12 Kondensattank	23
4 Uppställning och anslutning	9	12 Torkinställning	24
4.1 Packa upp maskinen	9	12.1 Ändra torkinställning	24
4.2 Leveransomfattning	9	12.2 Anpassa torkinställningen	24
4.3 Krav på uppställningsplatsen	10	13 Barnspärr	24
4.4 Nivellera maskinen	10	13.1 Slå på barnspärren	24
4.5 Elanslutning av apparaten	10	13.2 Slå av barnspärren	24
5 Lär känna	11	14 Grundinställningar	25
5.1 Maskinen	11	14.1 Översikt över grundinställningarna	25
5.2 Kontrollfält	12	14.2 Ändra grundinställningar	25
6 Display	12	15 Rengöring och skötsel	25
7 Knappar	14	15.1 Golvenhet	25
8 Program	16	15.2 Fuktighetsgivare	27
8.1 Programautomatik	16	16 Avhjälpning av fel	28
8.2 Tidsprogram	17	17 Transport, lagring och avfallshandtering	31
9 Tillbehör	18	17.1 Omhändertagande av begagnade apparater	31
10 Tvättgods	19	18 Kundtjänst	32
10.1 Förbehandla tvätten	19	18.1 Produktnummer (E-nr.) och tillverkningsnummer (FD)	32
10.2 Tvättrådssymbolerna	19	19 Förbrukningsvärden	32
11 Användningsprincip	19	20 Tekniska data	34



1 Säkerhet

Följ säkerhetsanvisningarna nedan.

1.1 Allmänna anvisningar



- Läs igenom anvisningen noga.
- Förvara bruksanvisningen och produktinformationen för senare användning eller till nästa ägare.
- Anslut inte enheten om den har transportskador.

1.2 Användning för avsett ändamål

Använd bara enheten för:

- för torkning och uppfräschning av torkmaskinlämpliga och vattentvättade textilier.
- i privata hushåll och i slutna utrymmen i hemmiljö.
- upp till 4000 m höjd över havet.

1.3 Begränsning av användarkretsen

Denna apparat kan användas av barn från 8 år och äldre och av personer med begränsad fysisk, sensorisk eller mental förmåga eller brist på erfarenhet och/eller kunskap såvida detta sker under uppsikt eller om de undervisats i hur man säkert använder apparaten och förstått de faror som kan uppstå i samband med felaktig användning.

Låt inte barn leka med enheten.

Rengöring och användarskötsel får inte utföras av barn om de inte står under uppsikt.

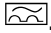
Låt inte barn under 3 år eller husdjur komma i närheten av apparaten.

1.4 Säker installation

VARNING – Risk för elstötar!!

Obehöriga installationer är farliga.

- ▶ Anslut och använd bara maskinen enligt uppgifterna på typskylten.

- ▶ Elanslut bara maskinen via ett rätt installerat, jordat uttag för växelström.
- ▶ Skyddsledarsystemet i byggnadens elanläggning måste vara installerat enligt gällande föreskrifter. Installationen måste ha tillräckligt stor ledningsarea.
- ▶ Använd bara jordfelsbrytare typmärkta med .
- ▶ Mata aldrig maskinen via externbrytare som t.ex. timer eller fjärrkontroll.
- ▶ Anslut aldrig maskinen till strömkrets som elleverantören regelbundet slår på och av.
- ▶ Om apparaten är inbyggd måste nätanslutningsledningens stickkontakt vara fritt tillgänglig eller, ifall fri tillgång inte är möjlig, den fasta elinstallationen innehålla en inbyggd fränkiljare enligt anläggningsbestämmelserna.
- ▶ Se noga till när apparaten ställs upp att nätanslutningsledningen inte blir klämd eller skadad.

Skadad sladdisolering är farligt.

- ▶ Låt aldrig sladden komma i kontakt med heta maskindelar eller värmekällor.
- ▶ Låt aldrig sladden komma i kontakt med vassa spetsar eller kanter.
- ▶ Vecka, kläm och ändra aldrig sladden.

WARNING – Brandrisk!!

Det är farligt att använda förlängningssladdar och otillåtna adapterar.

- ▶ Använd inte förlängningsnätkablar eller grenuttag.
- ▶ Använd enbart adapterar och nätanslutningskablar som är godkända av tillverkaren.
- ▶ Om nätanslutningskabeln är för kort och ingen längre nätanslutningskabel finns tillgänglig måste du kontakta en behörig elektriker för att anpassa byggnadens elinstallation.

WARNING – Risk för personskador!!

Apparaten är tung och kan orsaka personskador vid lyft.

- ▶ Försök inte att lyfta apparaten ensam.

Ställer du upp maskinen fel i en tvättpelare, så kan maskinen ovanpå falla ned.

- ▶ Använd bara tumlartillverkarens pelarmonterings-sats vid montering på en tvättmaskin . Alla andra uppställningssätt är otillåtna. → "Tillbehör", Sid. 18
- ▶ Pelarmontera inte maskinen om tumlartillverkaren saknar lämplig pelarmonterings-sats.
- ▶ Pelarmontera inte olika tillverkarens maskiner eller maskiner med olika djup och bredd.
- ▶ Stativmontera inte tvättpelare, maskinerna kan välta.

⚠ VARNING – Kvävningrisk!!

Barn kan dra förpackningsmaterial över huvudet eller trassla in sig i det och kvävas.

- ▶ Låt inte barn komma i närheten av förpackningsmaterial.
- ▶ Låt inte barn leka med förpackningsmaterialet.

⚠ FÖRSIKTIGT – Risk för personskador!!

Maskinen kan vibrera och vandra vid användning.

- ▶ Ställ upp maskinen på rent, jämnt och stadigt underlag.
 - ▶ Nivellera maskinen med maskinfötterna och vattenpass.
- Feldragna slangar och sladdar kan leda till snubbelrisk.
- ▶ Dra slangar och sladdar så att du undviker snubbelrisk.
- Förflyttar du maskinen genom att lyfta i utstickande komponenter som t.ex. luckan, så kan delarna gå av.
- ▶ Lyft inte maskinen i utstående delar.

⚠ FÖRSIKTIGT – Risk för skärskador!!

Vassa kanter på maskinen kan ge skärskador om du tar på dem.

- ▶ Ta aldrig på maskinens vassa kanter.
- ▶ Använd skyddshandskar vid installation och transport av maskinen.

1.5 Säker användning

⚠ VARNING – Risk för elstötar!!

Skadad maskin eller sladd är farligt.

- ▶ Slå inte på skadad enhet.
- ▶ Dra aldrig i sladden för att göra maskinen strömlös. Dra alltid i kontakten, inte sladden.

- ▶ Dra direkt ur sladdens kontakt eller slå av säkringen i proppskåpet om maskin eller sladd är skadade.
- ▶ Ring service. → *Sid. 32*

Inträngande fukt kan orsaka en elektrisk stöt.

- ▶ Använd bara maskinen i slutna utrymmen.
- ▶ Exponera aldrig maskinen för kraftig värme och fukt.
- ▶ Använd inte ångrengöring, högtryckstvätt, slangar eller duschar för att rengöra apparaten.

⚠ VARNING – Risk för hälsoskada!!

Barn kan bli instängda i enheten, vilket kan medföra livsfara.

- ▶ Ställ inte upp apparaten bakom en dörr som kan blockera eller hindra öppningen av apparatluckan.
- ▶ Dra ur kontakten till uttjänta maskiner, kapa sladden och slå sönder lucklåset så att luckan inte går att stänga.

⚠ VARNING – Kvävningsrisk!!

Barn kan andas in eller svälja smådelar och kvävas av dem.

- ▶ Låt inte barn komma i närheten av smådelar.
- ▶ Låt inte barn leka med smådelar.

⚠ VARNING – Explosionsrisk!!

Koldamm eller mjöl i maskinens omgivning innebär explosionsrisk.

- ▶ Håll rent runt maskinen vid användning.

⚠ VARNING – Förgiftningsrisk!!

Maskinens kondensat är inte avsett som dricksvatten, det kan vara förorenat med ludd.

- ▶ Drick eller återanvänd inte maskinens kondensat.
- Tvätt- och sköljmedel kan leda till förgiftning vid förtäring.
- ▶ Rådgör med läkare om någon råkat svälja tvättmedel/-tillsatser.
 - ▶ Förvara tvätt- och sköljmedel oåtkomligt för barn.

⚠ VARNING – Brandrisk!!

Maskinens kylmedie R290 är miljövänligt, men brännbart och kan antändas vid kontakt med öppen låga eller tändkällor.

- ▶ Håll öppna lågor och tändkällor borta från maskinen.



⚠ VARNING – Explosionsrisk!!

Föremål i luddfiltret kan antändas vid torktumling.

► Rengör luddfiltret regelbundet.

Lättantändliga föremål som tändare och tändstickor kan antändas vid torktumling.

► Töm plaggens fickor på alla lättantändliga föremål före torktumlingen.

Otvättat tvättgodset som varit i kontakt med lösningsmedel, olja, vax, vaxborttagning, färg, fett eller fläckborttagning kan börja brinna vid torktumling.

► Torktumla inte smutstvätt i maskinen.

► Skölj ur tvättgodset ordentligt i varmt vatten med tvättmedel före torktumling.

► Använd inte maskinen om tvättgodset är rengjort med industrikemikalier tidigare.

⚠ VARNING – Brandrisk!!

Tvättgodset som inte hunnit svalna pga. avbruten torktumling kan antändas.

► Avbryt inte torkprogrammet tidigare.

► Ta ur och bred ut tvättgodset vid avbruten torktumling.

⚠ FÖRSIKTIGT – Risk för personskador!!

Ställ dig och klättra inte på maskinen, täckplåten kan gå sönder.

► Ställ dig och klättra inte på maskinen.

Sätt dig eller stöd dig inte på den öppna luckan, maskinen kan välta.

► Sätt dig eller stöd dig inte på luckan.

► Ställ inga föremål på luckan.

Sticker du in händerna i trumman när den roterar kan du skada händerna.

► Vänta tills trumman stannat helt innan du sträcker dig in.

1.6 Säker rengöring och säkert underhåll**⚠ VARNING – Risk för elstötar!!**

Obehöriga reparationer är farliga.

► Ändra inte enheten eller enhetens tekniska egenskaper.

► Det är bara specialutbildad personal som får reparera maskinen.

- ▶ Maskinen får bara repareras med originalreservdelar.
- ▶ Om apparatens nätanslutningsledning blir skadad måste den för att risker ska förhindras bytas av tillverkaren eller dennes kundtjänst eller av en person med likvärdiga kvalifikationer.

Risk för stötar om fukt tränger in.

- ▶ Dra ur sladden eller slå av säkringen i proppskåpet innan du rengör.
- ▶ Använd inte ångrengöring, högtryckstvätt, slangar eller duschar för att rengöra apparaten.

⚠ VARNING – Risk för personskador!!

Användning av piratreservdelar och -tillbehör är farligt.

- ▶ Använd bara tillverkarens originalreservdelar och -tillbehör.

⚠ VARNING – Förgiftningsrisk!!

Det kan bildas giftiga ångor vid användning av lösningsmedelshaltiga rengöringsmedel.

- ▶ Använd aldrig rengöringsmedel som innehåller lösningsmedel.

2 Förhindra sakskador

OBS

Feldosering av skölj-, tvättmedel, tillsatser och rengöringsmedel kan påverka maskinens funktion.

- ▶ Följ tillverkarens doseringsrekommendationer.

Överskridande av max. tvättmängd påverkar maskinens funktion.

- ▶ Håll och överskrid inte resp. programs maximala tvättmängd.
→ "Program", Sid. 16

Överhettning av maskinen kan påverka maskinens funktion.

- ▶ Håll maskinens ventilationsöppning fri vid användning.
- ▶ Se till så att utrymmet är välventilerat.

Lätta objekt som hår och ludd kan sugas in i maskinens ventilationsöpp-

ning vid användning och påverka maskinens funktion.

- ▶ Håll rent runt maskinen vid användning.
- ▶ Håll lätta objekt borta från maskinen.

Användning utan eller med trasigt luddskydd (beroende på utförande t.ex. luddfilter, luddfack, filtermatta) kan leda till maskinsador.

- ▶ Använd inte maskinen utan eller med ofullständigt eller trasigt luddskydd.

Skumplast och skumgummi kan bli deformerade eller smälta vid tumling.

- ▶ Torktumla inte tvättgods som innehåller skumplast eller skumgummi.
- Olämpliga rengöringsmedel kan skada apparatens ytor.

- ▶ Använd inga starka eller repande rengöringsmedel.
- ▶ Använd inte starkt alkoholhaltiga rengöringsmedel.

- ▶ Använd inga hårda skurbollar eller putssvampar.
- ▶ Rengör bara maskinen med vatten och mjuk, fuktad trasa.
- ▶ Ta bort tvättmedelsrester, stänk och andra rester direkt vid kontakt med maskinen.

3 Miljöskydd och sparsamhet

3.1 Förpackningsmaterialet

Förpackningsmaterialen är miljövänliga och återvinningsbara.

- ▶ Källsortera och omhänderta de olika beståndsdelarna.

3.2 Spara energi

Om du följer anvisningarna förbrukar apparaten mindre energi.

- Använd maskinen i välventilerat utrymme och håll maskinens ventilationsöppning fri.
- Centrifugera tvättgodset i tvättmaskinen före torktumling.
- Utnyttja programmets hela tvättmängd vid varje torkcykel. Program → *Sid. 16*
- Överskrid inte programmets max. tvättmängd. Program → *Sid. 16*
- Rengör luddfiltret efter torktumlingen.
→ *"Rengöra luddfiltret", Sid. 21*
- Låt golvenhetens filtersystem torka ordentligt efter filterrengöringen.
→ *"Golvenhetens filtersystem", Sid. 22*

3.3 Energisparläge

Använder du inte maskinen på ett tag, så slår den automatiskt om till energisparläge.

Du slår av energisparläget genom att använda maskinen igen.

4 Uppställning och avslutning

4.1 Packa upp maskinen

OBS

Finns det kvar föremål i trumman som inte är avsedda för användning i maskinen, så kan det leda till sak- och maskinskador.

- ▶ Ta ur föremålen och de medföljande tillbehören ur trumman före användning.

1. Ta bort allt förpackningsmaterial och alla skyddshöljen på maskinen.
→ *"Förpackningsmaterialet", Sid. 9*
2. Titta om maskinen har synliga skador.
3. Öppna luckan. → *Sid. 20*
4. Ta ut tillbehören ur trumman.
5. Stäng luckan.

4.2 Leveransomfattning

Kontrollera efter upppackningen att inga delar är transportskadade och att leveransen är komplett.

OBS

Användning med ofullständigt eller trasigt tillbehör kan påverka maskinfunktionen eller ge sak- och maskinskador.

- ▶ Använd inte maskinen med ofullständigt eller trasigt tillbehör.
- ▶ Byt resp. tillbehör innan du använder maskinen.
→ *"Tillbehör", Sid. 18*

Leveransen består av:

- Kombitvättmaskin
- Medföljande dokument

4.3 Krav på uppställningsplatsen

Följ anvisningarna map. uppställningsplats.

OBS

Lutar du maskinen mer än 40°, så kan det rinna ut restvatten ur maskinen som ger saksador.

- ▶ Luta maskinen försiktigt.
- ▶ Transportera maskinen stående.

Restvatten som fryser i maskinen kan ge enhetssador.

- ▶ Ställ inte upp och använd inte maskinen i utrymmen med frostrisk eller utomhus.

Använder du maskinen direkt efter transport kan kylmedlet i maskinen ge maskinsador.

- ▶ Låt maskinen vila två timmar innan du använder den efter transporten.

På golvet

Ställ maskinen på ren, jämn och stabil yta.

Nivellera maskinen. → Sid. 10

I tvättpelare

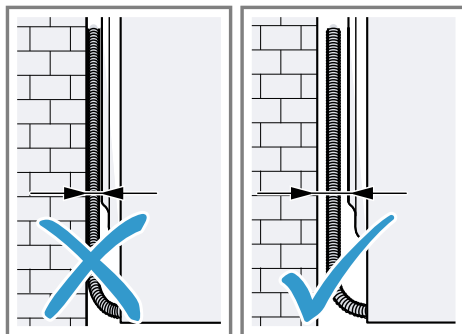
Ställ bara upp maskinen i tvättpelare med torktumlar tillverkarens originalmonteringsatts.

- Pelarmonteringsatts → Sid. 18
- Pelarmonteringsatts med utdragbar bänkskiva → Sid. 18

Ställ bara upp maskinen på tvättmaskin från samma tillverkare. Maskinens djup och bredd måste matcha tvättmaskinens mått.

Ställ inte upp tvättpelaren på stativ.

Mot vägg

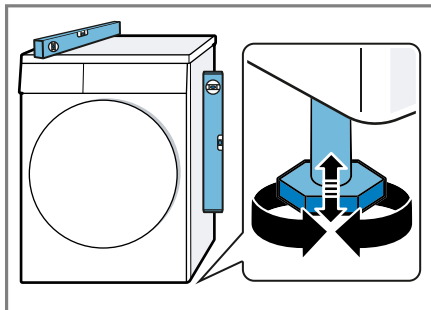


Glöm inte in slangar och sladd mellan vägg och enhet.

4.4 Nivellera maskinen

Nivellera maskinen ordentligt, så minskar du oljud och vibrationer.

- ▶ Skruva på maskinfötterna för att nivellera maskinen. Kontrollera att maskinen är i våg med vattenpass.



Alla maskinfötter måste stå stadigt på underlaget.

4.5 Elanslutning av apparaten

1. Sätt in nätanslutningens nätstickkontakt i ett eluttag nära apparaten.

Apparatens anslutningsuppgifter finns i Tekniska data → Sid. 34.

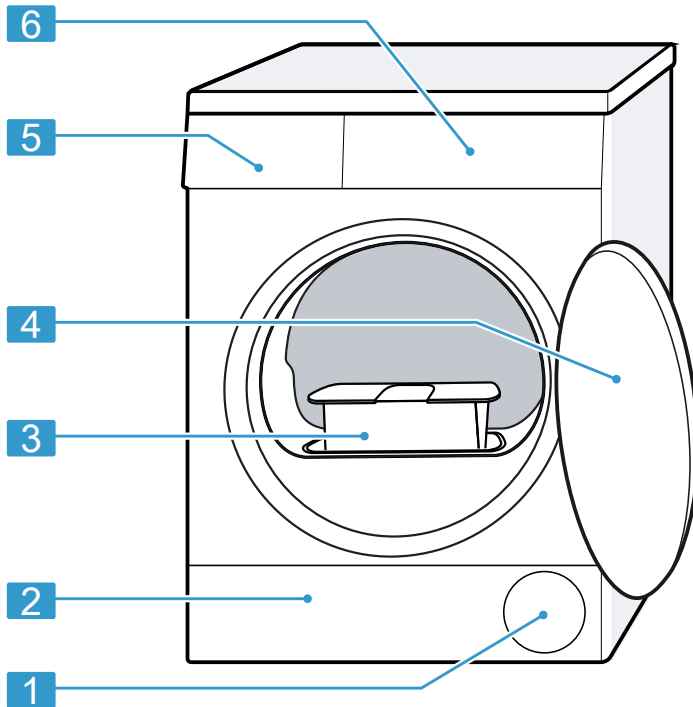
2. Kontrollera att nätstickkontakten sitter ordentligt fast.

✓ Apparaten är nu klar att användas.

5 Lär känna

5.1 Maskinen

Här finns en översikt över apparatens beståndsdelar.



Bilddetaljerna kan avvika beroende på enhetstyp, t.ex. färg och form.

-
- 1** Ventilationsöppning

 - 2** Golvenhetens → *Sid. 25* servicelucka

 - 3** Luddfilter → *Sid. 21*

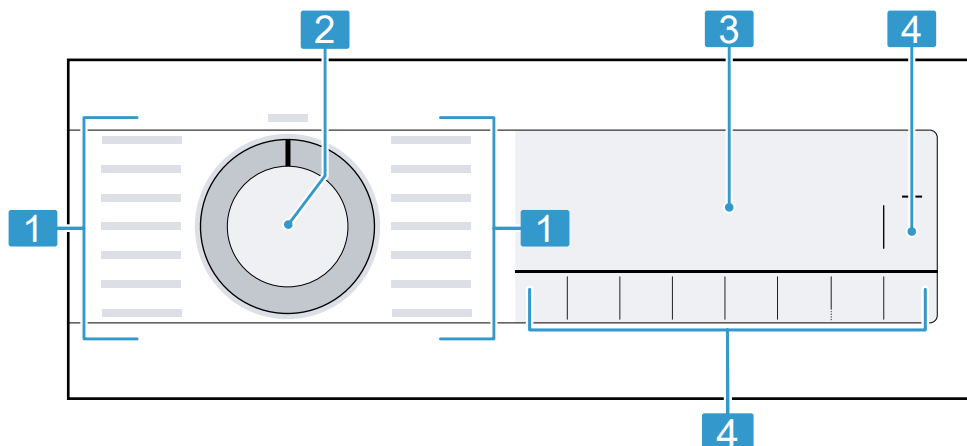
-
- 4** Lucka → *Sid. 20*

 - 5** Kondensattank → *Sid. 23*

 - 6** Kontrollfält → *Sid. 12*

5.2 Kontrollfält

Med kontrollfält ställer du in apparatens alla funktioner och får information om drifttillståndet.



1 Program → Sid. 16

2 Programvred → Sid. 19

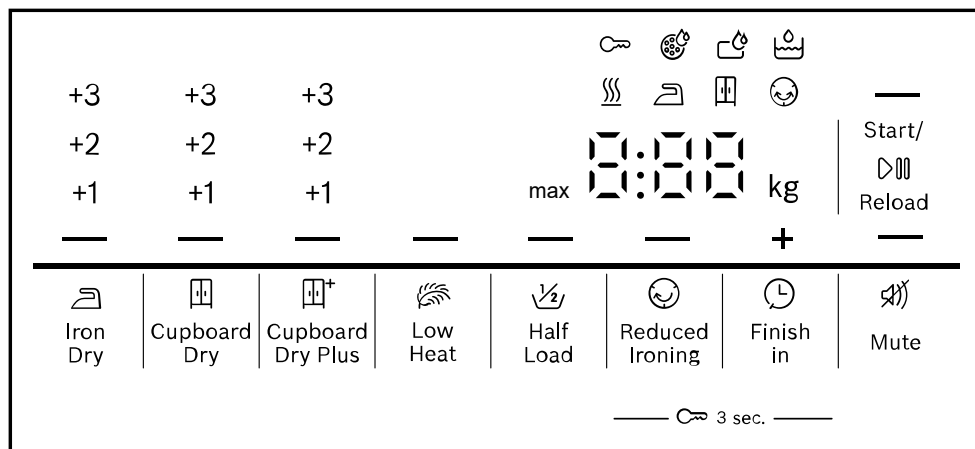
3 Display → Sid. 12

4 Knappar → Sid. 14














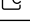
6 Display

På displayen kan du se aktuella inställningsvärden, valalternativ eller anvisningstexter.

Displayen visar vissa anvisningar på 8:88-delen beroende på programstatus som t.ex. End.



Exempel på displayvisning

Symbol	Beskrivning
0:40 ¹	Beräknad eller återstående programtid i timmar och minuter.
1:25	Tidsstyrt program är inställt. → <i>Sid. 17</i>
8,0 ¹	Rekommenderad max. tvättmängd för inställt program i kg.
+ 0:45 ¹	Färdig om-programtid → " <i>Knappar</i> ", <i>Sid. 16</i>
	<ul style="list-style-type: none"> ▪ lyser: barnspärren är på. ▪ blinkar: barnspärren är på och någon har rört maskinen. → "<i>Slå av barnspärren</i>", <i>Sid. 24</i>
 (Start/  Reload)	Slå på, avbryt eller pausa <ul style="list-style-type: none"> ▪ lyser: programmet är igång och går att avbryta och pausa. ▪ blinkar: programmet går att slå på och fortsätta.
 (Iron Dry)	Torkinställningen är på. → <i>Sid. 24</i>
 (Cupboard Dry)	Torkinställningen är på. → <i>Sid. 24</i>
 (Cupboard Dry Plus)	Torkinställningen är på. → <i>Sid. 24</i>
+1 +2 +3	Den anpassade torkinställningen är på. → <i>Sid. 24</i>
 (Reduced Ironing)	Antiskrynkling är på. → " <i>Knappar</i> ", <i>Sid. 15</i>
 (Low Heat)	Skontorktumling för ömtåliga textilier är på. → <i>Sid. 15</i>
 4.0 kg (Half Load)	Halv tvättmängd är på. → <i>Sid. 16</i>
 (Mute)	Tyst torktumling utan ljudsignaler är på. → <i>Sid. 16</i>
	Töm och sätt i kondensattanken. → <i>Sid. 23</i>
	Rengör luddfiltret. → <i>Sid. 21</i>
	Rengör golvenhetens filtersystem. → <i>Sid. 22</i>
	Rengör golvenhetens filtersystem. → <i>Sid. 22</i>
Hot	Avkylningsprocessen kyler tvätten beroende på programstatus några minuter med roterande trumma för att undvi-









¹ Exempel

Symbol	Beskrivning
	ka skador på tvättgodset. Avkylningsprocessen avbryts om du öppnar luckan. Notering: Ändra inte inställt program.
☰	Programstatus: torktumling
☰	Programstatus: torkinställning Stryktorrt
☰	Programstatus: torkinställning Skåptorrt
☺	Programstatus: skrynkelskydd
— (Start/ ☰ Reload)	Programstatus: paus
End	Programstatus: programslut

7 Knappar

Här hittar du en översikt över knappar och inställningsalternativ.

Knapp	Urval	Beskrivning
Start/ ☰ Reload	<ul style="list-style-type: none"> ▪ Slå på ▪ Avbryt ▪ Pausa 	Slå på, avbryt eller pausa programmet.
☺ 3 sec.	<ul style="list-style-type: none"> ▪ Slå på ▪ Slå av 	Slår på eller av barnspärren. Spärrar kontrollerna mot oavsiktlig användning. Är barnspärren på och maskinen av, så förblir barnspärren på. → "Barnspärr", Sid. 24
☰ Cupboard Dry Plus	<ul style="list-style-type: none"> ▪ ☰ Cupboard Dry Plus ▪ +1 ▪ +2 ▪ +3 	<ul style="list-style-type: none"> ▪ Alternativ ☰ Cupboard Dry Plus slår på torkinställningen. Torkinställningen anger hur fuktigt eller torrt tvättgodset är vid programslut. → "Torkinställning", Sid. 24 ▪ Alternativ +1, +2 eller +3 anpassar torkinställningen. → "Anpassa torkinställningen", Sid. 24

Knapp	Urval	Beskrivning
 Cupboard Dry	<ul style="list-style-type: none"> ▪  Cupboard Dry ▪ +1 ▪ +2 ▪ +3 	<ul style="list-style-type: none"> ▪ Alternativ  Cupboard Dry slår på torkinställningen. Torkinställningen anger hur fuktigt eller torrt tvättgodset är vid programslut. → "<i>Torkinställning</i>", Sid. 24 ▪ Alternativ +1, +2 eller +3 anpassar torkinställningen. → "<i>Anpassa torkinställningen</i>", Sid. 24
 Iron Dry	<ul style="list-style-type: none"> ▪  Iron Dry ▪ +1 ▪ +2 ▪ +3 	<ul style="list-style-type: none"> ▪ Alternativ  Iron Dry slår på torkinställningen. Torkinställningen anger hur fuktigt eller torrt tvättgodset är vid programslut. → "<i>Torkinställning</i>", Sid. 24 ▪ Alternativ +1, +2 eller +3 anpassar torkinställningen. → "<i>Anpassa torkinställningen</i>", Sid. 24
 Reduced Ironing	<ul style="list-style-type: none"> ▪ Slå på ▪ Slå av 	<p>Slå på eller av antiskrynkling.</p> <p>Trumman snurrar tvätten med regelbundna intervall i 120 minuter efter programslut för att undvika skrynkling.</p>
 Low Heat	<ul style="list-style-type: none"> ▪ Slå på ▪ Slå av 	<p>Slå på eller av skontorktumling.</p> <p>Temperaturen sänks för ömtåliga textilier som t.ex. polyakryl eller elastan. Programtiden blir förlängd.</p>

Knapp	Urval	Beskrivning
☉ Finish in	<ul style="list-style-type: none"> ▪ Färdig om-programtid ▪ Programtid 	<ul style="list-style-type: none"> ▪ Ange färdig om-programtid. Programtiden ingår redan i inställt timantal. Du får du upp programtiden efter programstart. ▪ Ställ in programtiden för tidsstyrt program. → "Tidsprogram", Sid. 17
🔇 Mute	<ul style="list-style-type: none"> ▪ Slå på ▪ Slå av 	Kontroll- och anvisningssignaler slår på eller av.
🌀 Half Load	<ul style="list-style-type: none"> ▪ Slå på ▪ Slå av 	Torktumla separata plagg eller små tvättmängder.

8 Program

Du kan antingen torktumla textilierna med programautomatik eller tidsprogram.

Notering: Tvättgodsets tvättråd ger dig ytterligare anvisningar om programval.

→ "Tvättrådssymbolerna", Sid. 19

8.1 Programautomatik

Programautomatikens program har fuktighetsgivare som mäter tvättgodsets restfuktighet vid torktumlingen. Programmet slutar inte förrän inställd torkinställning är uppnådd.

Alla program i programutomaticen har en torkinställning → Sid. 24. Torkinställningen anger hur torrt eller fuktigt tvättgodset är vid programslut.

Tips!: Välj torkinställning som matchar textilierna eller det torkresultat du vill ha.

Program	Beskrivning	max. tvättmängd (kg)
Bomull	Torktumlar slitstarka textilier av bomull eller linne som tål vittvätt.	8,0
Eco	Torktumlar slitstarka textilier av bomull eller linne som tål vittvätt. Effektsnålt program.	8,0
Syntet	Torktumlar textilier av syntet och blandmaterial.	3,5
Mix	Torktumlar textilier av bomull och syntet.	3,0
Täcken	Torktumlar syntetfyllda textilier, kuddar, lapptäcken eller överkast.	2,5

Program	Beskrivning	max. tvättmängd (kg)
	Notering: Torktumla stora textilier, täcken och kuddar separat.	
Fintvätt	Torktumlar ömtåliga textilier av satäng, syntet och blandmaterial.	2,0
Dunprogram	Torktumla dunfyllda textilier, täcken eller duntäcken. Noteringar <ul style="list-style-type: none"> ▪ Torktumla stora textilier som t.ex. täcken och sovsäckar separat. ▪ Skaka ur textilierna vid programslutet för att fördela fyllningen och lösa upp fuktiga klumpar. ▪ Torktumlar du kuddar som inte är helt torra vid programslutet, kör ett tidsstyrt program. → <i>Sid. 17</i> 	1,5
Sport	Torktumlar snabbtorkande sportkläder av funktionsmaterial, mikrofiber och syntet.	1,5
Skjortor	Torktumlar skjortor och blusar av bomull, linne, syntet och blandmaterial. Notering: Tumla max. 5 skjortor eller 5 blusar samtidigt för optimalt torkresultat. Stryk eller häng upp tvätten efter tumling. Restfuktigheten blir då jämnt fördelad.	1,5
Snabb 40'	Torktumlar textilier av syntet och lätt bomull.	1,0
Handdukar	Torktumlar slitstarka handdukar och badrockar av bomull eller linne som tål vittvätt.	6,0

8.2 Tidsprogram

Tidsprogrammen är program med fast eller inställbar programtid. Programmet slutar när tiden går ut, även om tvättgodset kanske inte är torrt. Tidsprogram är avsedda för att torktumla separata plagg eller tunna textilier.

Program	Beskrivning	max. tvättmängd (kg)
Yllefinish	Torktumla maskintvättbara textilier av ull eller ullblandning.	0,5

Program	Beskrivning	max. tvättmängd (kg)
	<p>Notering: Textilierna blir fluffiga, men inte torra. Ta ur textilierna vid programslutet och låt dem torka.</p>	
Tidsprogram kallt	<p>Luckrar upp alla textiltyper utom ylle och siden. Programmet är bara avsett för uppluckring av torrt tvättgods. Även avsett för uppfräschning eller vädring av knappt använt, torrt tvättgods.</p>	3,0
Tidsprogram varmt	<p>Torktumlar alla textiltyper utom ylle och siden. Avsett för tidigare tumlad eller lätt fuktig tvätt samt eftertorkning av flerlagers, tjockt tvättgods.</p>	3,0

9 Tillbehör

Använd originaltillbehör. Det är anpassade till enheten.

Tips!: Vissa tillbehör finns i fler färger. Kontakta service. → Sid. 32

	Användning	Beställningsnummer
Pelarmonteringsatts	Ställ upp maskinen plats- snålt på lämplig tvättmaskin med matchande bredd och djup från samma tillverkare.	WTZ27410
Pelarmonteringsatts med utdragbar bänkskiva	Ställ upp maskinen plats- snålt på lämplig tvättmaskin med matchande bredd och djup från samma tillverkare. Den utdragbara bänkskivan gör det smidigare att lägga i och ta ur tvätt.	WTZ27400
Yllekorg	Torkar eller vädrar enstaka ylletextilier, sportskor och gosedjur.	WMZ20600

	Användning	Beställningsnummer
Y-koppling	Ansluter ytterligare en maskins avloppsslang till samma vattenlåsanslutning.	15000490
Avloppsslang	Avleder maskinens restkondensvatten direkt till avloppet så att du slipper tömma kondensattanken hela tiden.	WTZ1110
Filtermatta	Reservdel som skyddar golvenhetens filtersystem mot ludd.	12022801
Stativ	Förhöjd maskinuppställning som gör det smidigare att lägga i och ta ur tvätt.	WTZPW20D

10 Tvättgods

10.1 Förbehandla tvätten

OBS

Kvarglömda föremål i tvätten kan skada både tvätt och trumma.

- ▶ Töm plaggens alla fickor på föremål före användning.

Notering

Förbered tvätten, så skonar du maskin och textilier.

- Borsta ur sand och jord.
- Sortera tvätten efter färg och textilsort, följ tvättråden.
- Stäng blixtlås, kardborrstängningar, hyskor och hakar
- Ta bort gardinringar och blytyngder
- Skaka ur textilerna innan du lägger dem i trumman
- Centrifugera tvätten före torktumling
- Torka alltid ylle-tvättgods, sportskor och gosedjur i yllekorg Yllekorg

10.2 Tvättrådssymbolerna

Tvättrådssymboler torktumling

Symbol	Textilier
	Slitstarka textilier av bomull, linne, t.ex. handdukar, sängkläder, underkläder
	Ömtåliga textilier av syntet, blandmaterial, ömtåliga textilier, t.ex. funktionsplagg, skjortor
	Textilier av siden, nylon, lufttäta och gummerade textilier, syntetgardiner, går inte att torktumla

11 Användningsprincip

11.1 Slå på maskinen

Krav: Maskinen är rätt uppställd och ansluten. → *Sid. 9*

- ▶ Vrid programvredet till något av programmen.

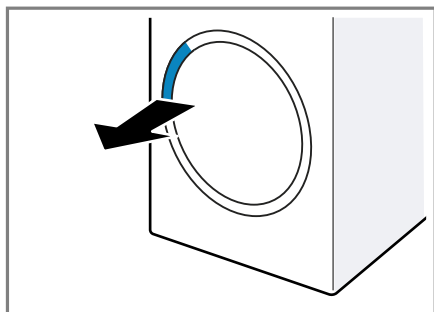
Notering: Trumbelysningen slocknar automatiskt.

11.2 Ställa in programmet

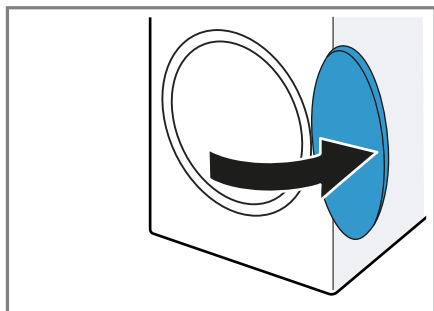
1. Vrid programvredet till det program du vill ha.
→ "Program", Sid. 16
2. Du kan anpassa programinställningarna om du vill.
→ "Knappar", Sid. 14
Programinställningarna blir inte permanent sparade i programmet.

11.3 Öppna luckan

1. Fatta tag under luckhandtaget och dra i luckan.



2. Öppna luckan.



11.4 Lägga i tvätt

Notering: Överskrid inte programmens maxtvättmängd om du vill undvika skrynkling.
→ "Program", Sid. 16

Krav

- Tvätten är förbehandlad och sorterad.
→ "Tvättgods", Sid. 19
 - Trumman är tom.
1. Öppna luckan. → Sid. 20
 2. Lägga tvätten i trumman.
 3. Stäng luckan.
Se till så att ingen tvätt är fastklämd i luckan.

11.5 Starta programmet

Krav

- Program är inställt. → Sid. 20
 - Luckan är stängd.
- Tryck på **Start/ D** **Reload**.
- ✓ Du får upp programtid eller färdig om-programtiden på displayen.
 - ✓ Vid programslut får du upp följande på displayen: "End".

Notering: Får du upp "Hot" på displayen, så kyls maskinen av tvätten. Slocknar "Hot", så är tvätten avsväljad.

11.6 Lägga i tvätt

Du kan lägga i eller ta ur tvätt när som helst efter programstart.

1. Tryck på **Start/ D** **Reload**.
Avkylningen går igång automatiskt efter ca 30 sekunder och kyls tvätten med roterande trumma. Öppna luckan om du vill undvika eller avbryta avkylningen. → Sid. 13
2. Öppna luckan. → Sid. 20
3. Lägga i eller ta ur tvätt.
4. Stäng luckan.
5. Slå på programmet. → Sid. 20

11.7 Avbryta programmet

1. Tryck på **Start/ D** **Reload**.
2. Öppna luckan. → Sid. 20
3. Ta ur tvätten. → Sid. 21

11.8 Ta ur tvätt

1. Öppna luckan. → Sid. 20
2. Ta ut tvätten ur trumman.

11.9 Slå av maskinen

- ▶ Vrid programvredet till ○.

11.10 Luddfilter

Luddfiltret samlar upp tvättluddet vid torktumling. Luddfiltret skyddar maskinen mot ludd.

Rengöra luddfiltret

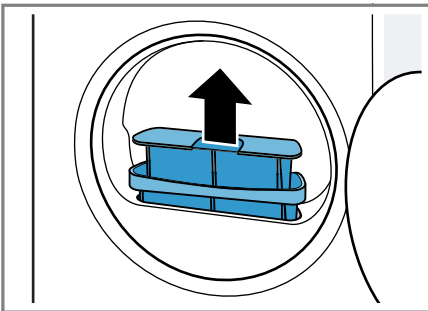
Rengör luddfiltret vid programslutet när torkprogrammet är klart eller om du får upp en displayanvisning om det vid användning.

Notering: Rengör du inte maskinen enligt beskrivningen, så kan det påverka maskinens funktion.

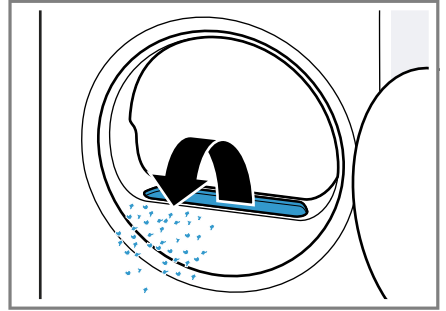
Krav

- Du får upp följande på displayen efter torktumling: "End"
- eller så får du upp följande på displayen vid användning: ☹️.

1. Öppna luckan. → Sid. 20
2. Ta bort luddet från luckans insida.
3. Ta bort det tvådelade luddfiltret i följd.

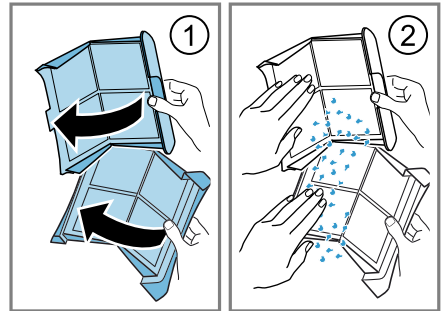


4. Ta bort luddet från fördjupningen.



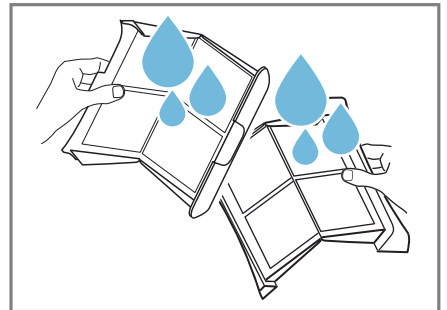
Se till så att inget ludd faller ned i luftkanalen.

5. Öppna båda luddfiltren ① och ta bort luddet ②.



Släng luddet i hushållssoporna så att avloppsvattnet inte förorenas med mikroplast.

6. Rengör de båda luddfiltren ordentligt under varmvattenkranen och torka av.

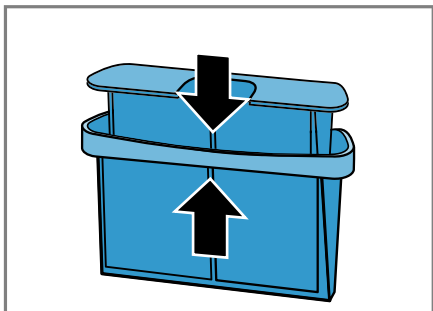


Notering: Samla upp rengöringsvattnet i behållare, t.ex. en hink.

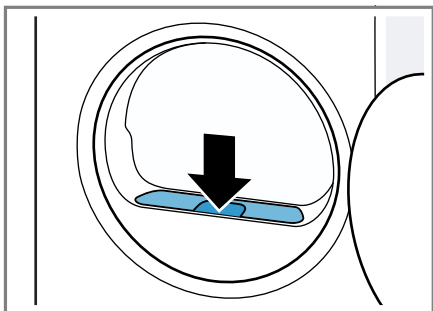
sv Användningsprincip

Häll innehållet i behållaren igenom ett filter, t.ex. ett kaffefilter. Släng kaffefiltret i hushållssoporna så att avloppsvattnet inte förorenas med mikroplast.

7. Stäng och sätt ihopp de båda luddfiltren.



8. Sätt i det tvådelade luddfiltret.



9. Stäng luckan.

11.11 Golvenhetens filtersystem

Golvenhetens filtersystem samlar upp tvättluddet vid torktumling. Filtersystemet skyddar maskinen mot ludd.

Rengöra golvenhetens filtersystem

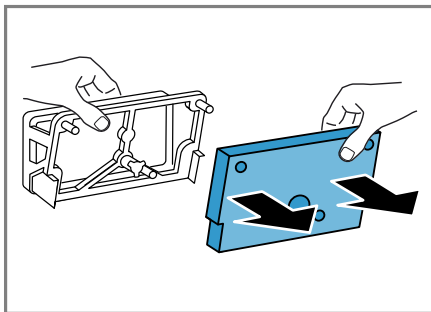
Rengör golvenhetens filtersystem vid programslutet om du får upp en displayanvisning om det vid användning.

Noteringar

- Du kan rengöra filtersystemet regelbundet utan att få upp displayanvisningen. Du behöver inte rengöra efter varje tumling.
- Rengör du inte maskinen enligt beskrivningen, så kan det påverka maskinens funktion.

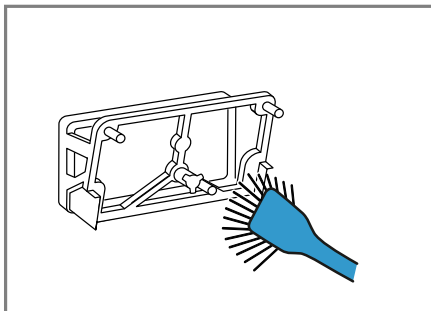
Krav: Du får upp följande på displayen vid användning: c₀.

1. Rengör luddfiltret. → Sid. 21
2. Öppna golvenheten. → Sid. 25
3. Ta försiktigt bort filtermattan från hållarna.



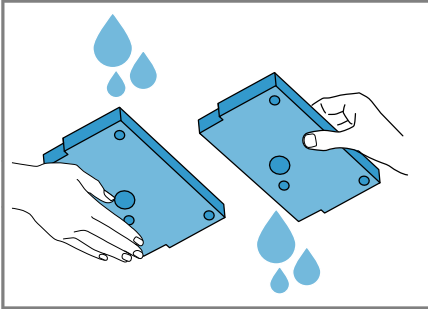
Se till så att filtermattan inte blir deformationerad eller skadad.

4. Rengör värmeväxlarskyddet med mjuk borste.



Se till så att du får bort all smuts från tätningen.

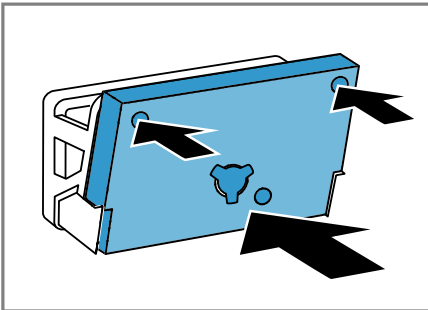
5. Rengör filtermattan ordentligt under varmvattenkranen och pressa ur för hand.



Hårt sittande smuts tar du försiktigt bort med dammsugare. Rengör inte filtermattan med rengöringsmedel.

Notering: Samla upp rengöringsvattnet i behållare, t.ex. en hink. Håll innehållet i behållaren igenom ett filter, t.ex. ett kaffefilter. Släng kaffefiltret i hushållssoporna så att avloppsvattnet inte förorenas med mikroplast.

6. Skjut på filtermattan på hållarna.



Se till så att den rengjorda filtermattan inte blir deformerad, skadad eller felvänd när du skjuter på den på hållarna.

Notering: Filtermattan → Sid. 19 går att beställa som reservdel hos service.

7. Stäng golvenheten. → Sid. 27


11.12 Kondensattank

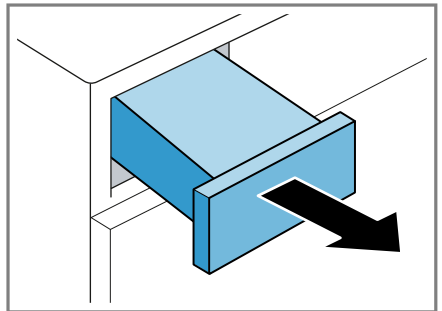
Det bildas kondensat vid torktumling som maskinen samlar upp i kondensattanken vid utleverans från fabriken.

Töm kondensattanken

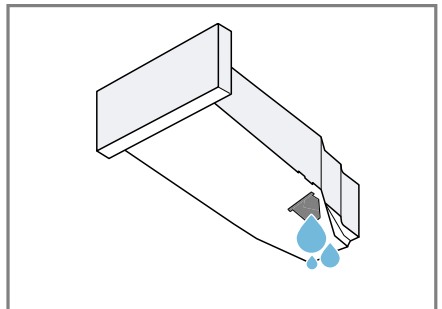
Töm kondensattanken när torkprogrammet är klart eller om torkprogrammet pausar och ger en displayanvisning om det.

Krav

- Du får upp följande på displayen efter torktumling: "End"
 - eller så får du upp följande på displayen vid pausad användning: 
1. Dra ut kondensattanken vågrätt.



2. Töm kondensattanken.

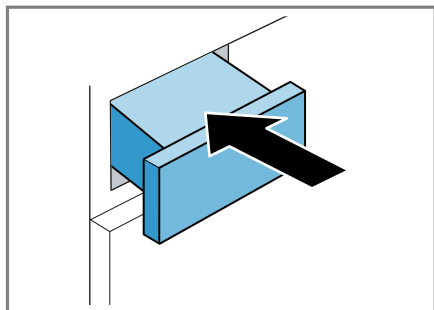


Se till så att kondensattanken är isatt innan du använder maskinen. → Sid. 24

3. Slå på programmet när torkprogrammet pausar. → Sid. 20

Sätta i kondensattanken

- ▶ Skjut in kondensattanken ända till anslaget.



12 Torkinställning

Varje program i programautomatiken har en tilldelad torkinställning. Torkinställningen anger hur torrt eller fuktigt tvättgodset är vid programslut.

Torkinställning	Beskrivning
☒ Cupboard Dry Plus	För flerlagrigt, tjockt tvättgods som är svårutlat.
☒ Cupboard Dry	För normalt, enlagrigt tvättgods.
☒ Iron Dry	För normalt, enlagrigt tvättgods. Tvätten är fortfarande lite fuktig vid programslutet. Stryk eller häng tvätten för mindre skrynklig tvätt.

12.1 Ändra torkinställning

I vissa delar av programautomatiken går det att ändra torkinställning för torrare eller fuktigare tvätt.

1. Ställ in programautomatiken.
→ Sid. 16
- ✓ Du får upp förinställd torkinställning på displayen.

2. Tryck på ☒ **Cupboard Dry** , ☒ **Cupboard Dry Plus** eller ☒ **Iron Dry**.
✓ Du får upp — (☒ Cupboard Dry), — (☒ Cupboard Dry Plus) eller — (☒ Iron Dry) på displayen.

12.2 Anpassa torkinställningen

Tycker du tvätten är för fuktig efter torktumlingen, så kan du anpassa torkinställningen.

1. Ställ in programautomatiken.
→ Sid. 16
- ✓ Du får upp förinställd torkinställning på displayen.
2. Tryck på ☒ **Cupboard Dry** , ☒ **Cupboard Dry Plus** eller ☒ **Iron Dry** igen för att anpassa torkinställningen från "+1" (torr) till "+3" (torrast).

13 Barnspärr

Säkra maskinen mot oavsiktlig användning av kontroller.

13.1 Slå på barnspärren

- ▶ Tryck på båda knapparna för ☒ **3 sec.** i ca 3 sekunder.
- ✓ Du får upp ☒ på displayen.
- ✓ Kontroller är spärrade.
- ✓ Barnspärren är på även om du slår av maskinen eller det blir strömavbrott.

13.2 Slå av barnspärren

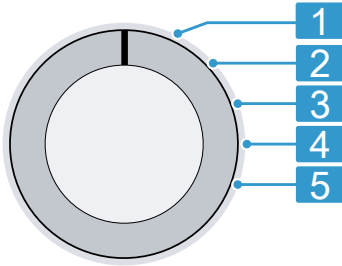
Krav: Maskinen måste vara på för att slå av barnspärren.

- ▶ Tryck på båda ☒ **3 sec.**-knapparna i ca 3 sekunder.
Programvredet måste stå på ursprungsprogrammet för att pågående program inte ska avbryta.
- ✓ ☒ slocknar på displayen.

14 Grundinställningar

Du kan ställa in enhetens grundinställningar som du vill ha dem.

14.1 Översikt över grundinställningarna



Programvred med programlägen

- | | |
|---|---|
| 1 | Kräver ingen grundinställning. |
| 2 | Ställ in ljudsignalvolymen vid programslut:
0 (av) till 4 (jättehög) |
| 3 | Ställ in ljudsignalvolymen vid knappval:
0 (av) till 4 (jättehög) |
| 5 | Visar antalet startade program. |

14.2 Ändra grundinställningar

- Vrid programvredet till läge 1.
→ Sid. 25
- Tryck på **Iron Dry** och vrid samtidigt programvredet till läge 2.
- ✓ Du får upp aktuellt värde på displayen.
- Välj den grundinställning du vill ha med programvredet. → Sid. 25
- Tryck på **Finish in** för att ändra värde.
- Slå av maskinen för att spara ändringen.

15 Rengöring och skötsel

Du måste rengöra och sköta om maskinen noga för att den ska fungera.

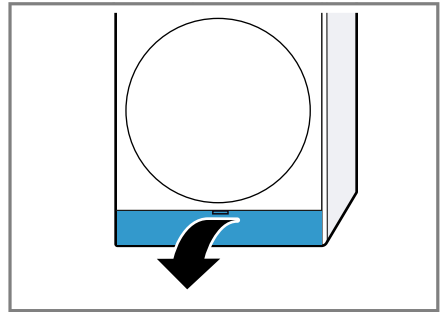
15.1 Golvenhet

Golvenheten är maskinens undre, tillgängliga del där värmeväxlaren sitter.

Öppna golvenheten

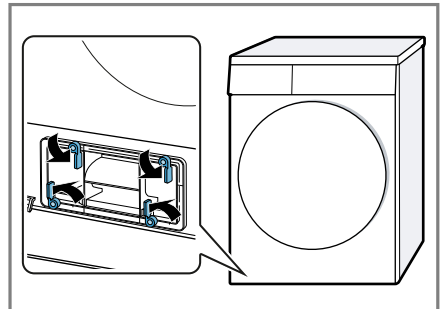
Krav

- Enheten har svalnat 30 minuter.
 - Luckan är stängd.
- Öppna serviceluckan.

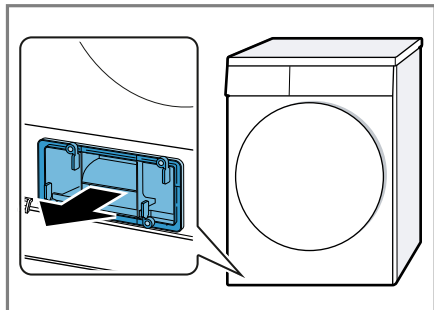


Lägg en trasa under serviceluckan som fångar upp restvattnet i golvenheten.

- Öppna värmeväxlarskyddets spak.



3. Dra ut värmeväxlarskyddet i handtaget.



Rengöra golvenheten

Ta bort synlig smuts i golvenheten.

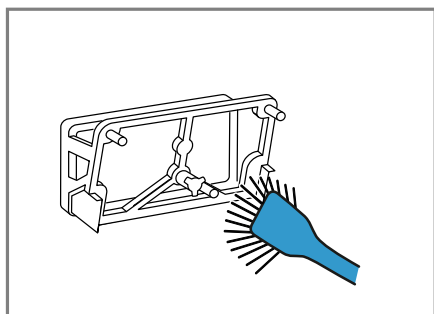
⚠ FÖRSIKTIGT

Risk för skärskador!!

Vassa kanter på värmeväxlaren kan ge skärskador om du tar på dem.

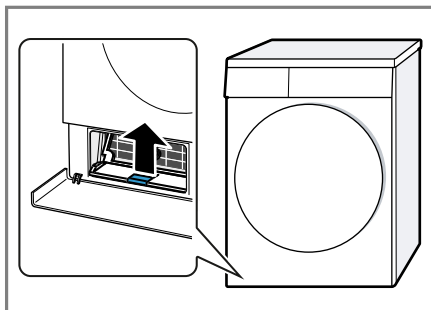
► Rör inte värmeväxlarens lameller.

1. Öppna golvenheten. → Sid. 25
2. Rengör värmeväxlarskyddet med mjuk borste.

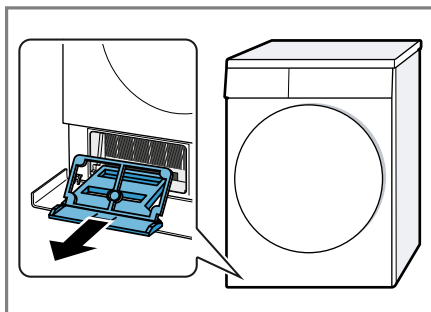


Se till så att du får bort all smuts från tätningen.

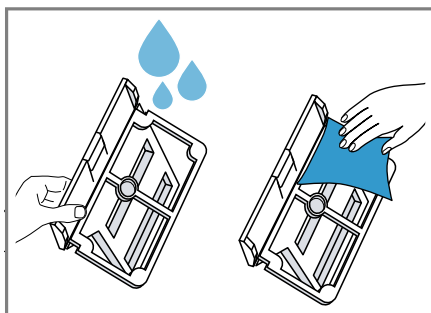
3. Lyft insatsens mittflik lite.



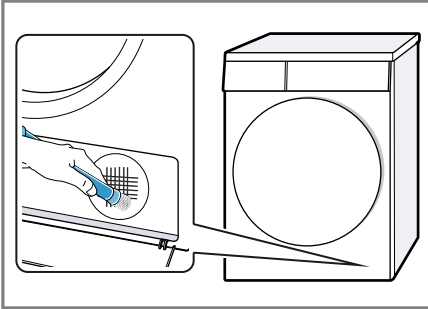
4. Dra ut insatsen vågrätt.



5. Spola av insatsen under rinnande vatten och torka av.

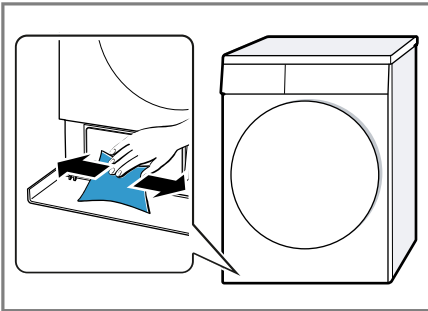


6. Rengör försiktigt luftintagets galler med dammsugare och borstillsats.

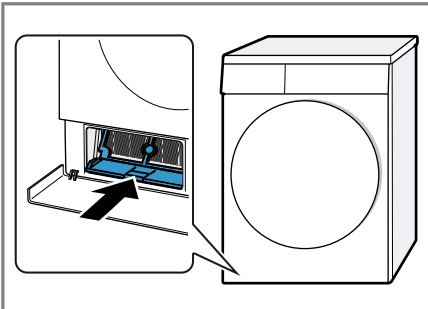


Se till så att gallret inte blir deformerat eller skadat.

7. Rengör öppningen med mjuk, fuktad trasa.



8. Skjut in insatsen vågrätt så att fliken snäpper fast.



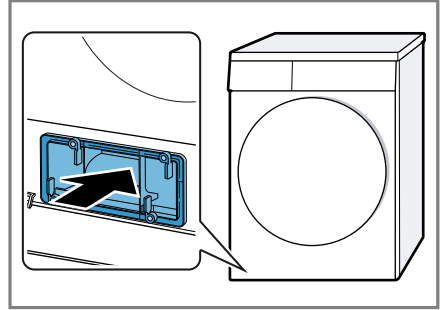
9. Stäng golvenheten. → Sid. 27

Stänga golvenheten

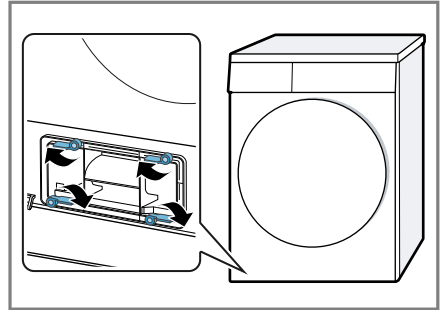
Krav: Golvenheten är öppnad.

→ "Öppna golvenheten", Sid. 25

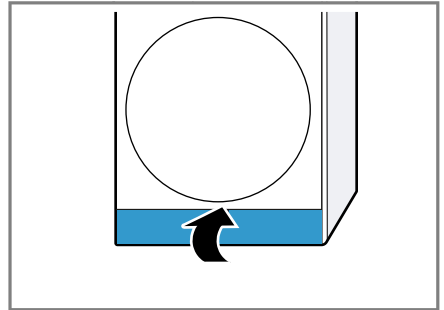
1. Sätt i värmeväxlarskyddet med handtaget.



2. Stäng värmeväxlarskyddets spak.



3. Stäng serviceluckan.



15.2 Fuktighetsgivare

Maskinens fuktighetsgivare beräknar hur fuktig tvätten är under torktumlingen. Maskinen ändrar programautomatikens tid efter tvättens restfuktighet.

Rengöra fuktighetsgivaren

Fuktighetsgivaren kan efter ett tag få restavlagringar av kalk, tvätt- och sköljmedel. Rengör fuktighetsgivaren regelbundet.

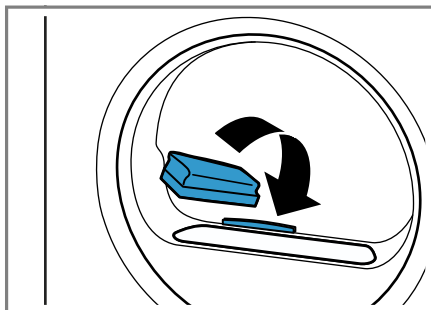
OBS

Hårda och grova föremål kan skada fuktighetsgivaren.

- ▶ Använd inga hårda och grova föremål, skurmedel eller stålull vid rengöring.

Notering: Rengör du inte maskinen enligt beskrivningen, så kan det påverka maskinens funktion.

1. Öppna luckan.
2. Rengör fuktighetsgivaren med svamp.



16 Avhjälpning av fel

Småfel på enheten kan du åtgärda själv. Använd informationen om felåtgärder innan du kontaktar service. Då slipper du onödiga kostnader.

⚠ VARNING

Risk för elstötar!!

Obehöriga reparationer är farliga.

- ▶ Ändra inte enheten eller enhetens tekniska egenskaper.
- ▶ Det är bara specialutbildad personal som får reparera maskinen.
- ▶ Maskinen får bara repareras med originalreservdelar.
- ▶ Om apparatens nätanslutningsledning blir skadad måste den för att risker ska förhindras bytas av tillverkaren eller dennes kundtjänst eller av en person med likvärdiga kvalifikationer.

Fel	Orsak och felsökning
Displayen slocknar och Start/ Reload blinkar.	Energisparläget är på. <ul style="list-style-type: none">▶ Tryck på Start/ Reload.
Övriga felkoder.	Funktionsfel <ol style="list-style-type: none">1. Starta om maskinen.2. Uppstår felet igen, gör maskinen strömlös i minst 30 sekunder. Dra ur kontakten eller slå av säkringen i proppskåpet.3. Uppstår felet igen, kontakta service. → Sid. 32 Ange exakt felindikering när du ringer. Dokumentera felet med foton och videor, om det går.

Fel	Orsak och felsökning
"Hot" och trumma roterar.	<p>Inget fel. Avkylning pågår. Kräver ingen åtgärd.</p> <p>Notering: Byt inte program under avkylningen. Avkylningen tar upp till 10 minuter.</p>
☹ och program avbröts.	<p>Kondensattanken är full. ▶ Töm kondensattanken. → <i>Sid. 23</i></p> <p>Avloppsslangen är felansluten, veckad eller fastklämd. ▶ Kontrollera avloppsslangens installation.</p> <p>Avloppsslangen är igensatt. ▶ Skölj ur avloppsslangen med kranvatten.</p> <p>Främmande föremål i golvenheten. 1. Öppna golvenheten. → <i>Sid. 25</i> 2. Ta bort främmande föremål. 3. Stäng golvenheten. → <i>Sid. 27</i></p>
🌀	<p>Luddfiltret är smutsigt. ▶ Rengör luddfiltret. → <i>Sid. 21</i></p> <p>Golvenhetens filtersystem är smutsigt. ▶ Rengör golvenhetens filtersystem. → <i>Sid. 22</i></p>
☹	<p>Golvenhetens filtersystem är smutsigt. ▶ Rengör golvenhetens filtersystem. → <i>Sid. 22</i></p>
Programmet går inte i gång.	<p>Barnspärren är aktiverad. ▶ Slå av barnspärren. → <i>Sid. 24</i></p> <p>☹ Finish in är aktiverad. ▶ Kontrollera om ☹ Finish in är aktiverad. → <i>Sid. 16</i></p>
Maskinen ändrar programtiden under torkcykeln.	<p>Inget fel. Programkörningen optimeras elektroniskt. Ingen åtgärd behövs.</p>
Torktiden är för lång.	<p>Golvenhetens filtersystem är smutsigt. ▶ Rengör golvenhetens filtersystem. → <i>Sid. 22</i></p> <p>Luddfiltret är smutsigt. ▶ Rengör luddfiltret. → <i>Sid. 21</i></p> <p>Omgivningstemperaturen är lägre än 15°C eller högre än 30°C. ▶ Se till så att omgivningstemperaturen ligger mellan 15°C och 30°C.</p> <p>Otillräcklig luftcirkulation på maskinens uppställningsplats. ▶ Vädra maskinens uppställningsplats.</p> <p>Maskinens ventilationsöppning är blockerad. ▶ Se till så att maskinens ventilationsöppning är fri.</p>

Fel	Orsak och felsökning
Torktiden är för lång.	<p>Värmeväxlaren är smutsig.</p> <ol style="list-style-type: none"> 1. Öppna golvenheten. → <i>Sid. 25</i> 2. Rengör värmeväxlaren. → <i>Sid. 26</i> 3. Stäng golvenheten. → <i>Sid. 27</i>
Brummande, surrande eller pumpande ljud.	<p>Inget fel. Kompressor, kompressorintag eller kondensvattenpump är på. Ingen åtgärd behövs.</p>
Tvätten är för fuktig.	<p>Valt program är olämpligt för textiltypen.</p> <ul style="list-style-type: none"> ▶ Ställ in ett tidsstyrt program för eftertorkning. → <i>Sid. 17</i>
	<p>För stor tvättmängd.</p> <ul style="list-style-type: none"> ▶ Överskrid inte programmets maxtvättmängd. → <i>Sid. 16</i>
	<p>Varm tvätt känns fuktigare vid programslutet än vad den egentligen är.</p> <ol style="list-style-type: none"> 1. Ta ut tvätten ur trumman direkt efter torktumling. 2. Bred ut tvättgodset så att de svalnar.
	<p>Olämplig torkinställning inställd.</p> <ul style="list-style-type: none"> ▶ Ändra torkinställning. → <i>Sid. 24</i>
	<p>Torkinställningen är inte anpassad.</p> <ul style="list-style-type: none"> ▶ Anpassa torkinställningen. → <i>Sid. 24</i>
	<p>För liten tvättmängd.</p> <ul style="list-style-type: none"> ▶ Ställ in ett tidsstyrt program för eftertorkning. → <i>Sid. 17</i>
	<p>Smutsig fuktighetsgivare.</p> <ul style="list-style-type: none"> ▶ Rengöra fuktighetsgivaren. → <i>Sid. 28</i>
	<p>Maskinen avbröt torktumlingen pga. full kondensattank.</p> <ul style="list-style-type: none"> ▶ Töm kondensattanken. → <i>Sid. 23</i>
Tvätten blir skrynklig.	<p>Valt program är olämpligt för textiltypen.</p> <ul style="list-style-type: none"> ▶ Ställ in lämpligt program. → <i>Sid. 16</i>
	<p>Olämplig tvättmängd.</p> <ul style="list-style-type: none"> ▶ Överskrid inte programmets maxtvättmängd. → <i>Sid. 16</i> ▶ Förbehandla tvätten. → <i>Sid. 19</i>
	<p>Tvätten ligger för länge i trumman efter torktumling.</p> <ol style="list-style-type: none"> 1. Ta ut tvätten ur trumman direkt efter torktumling. 2. Bred ut tvättgodset så att de svalnar.
	<p>Strykfria textilier torktumlades för länge.</p> <ul style="list-style-type: none"> ▶ Ändra eller anpassa torkinställningen. → <i>Sid. 24</i>
	<p>Antiskrynklingen är inte på.</p> <ul style="list-style-type: none"> ▶ Slå på antiskrynkling. → <i>Sid. 14</i>

Fel	Orsak och felsökning
Det läcker vatten.	Maskinen är inte rätt nivellerad. ▶ Rikta upp maskinen. → <i>Sid. 10</i>
	Värmeväxlarskyddets tätning är smutsig. ▶ Rengör värmeväxlarskyddets tätning. → <i>Sid. 22</i>
	Avloppsslangen är felansluten. ▶ Kontrollera avloppsslangens installation.
Det samlas kondensvatten i kondensattanken trots ansluten avloppsslang.	Värmeväxlarskyddets spak är inte stängd ordentligt. ▶ Se till så att värmeväxlarskyddets spak är ordentligt stängd. → <i>Sid. 27</i>
	Inget fel. Det kan finnas kvar kondensvattenrester i kondensattanken. Ingen åtgärd behövs.
	Avloppsslangen är felansluten. ▶ Kontrollera avloppsslangens installation.

17 Transport, lagring och avfallshantering

17.1 Omhändertagande av begagnade apparater

Genom en miljökompatibel avfallshantering kan värdefulla råmaterial återanvändas.

WARNING

Risk för hälsoskada!!

Barn kan bli instängda i enheten, vilket kan medföra livsfara.

- ▶ Ställ inte upp apparaten bakom en dörr som kan blockera eller hindra öppningen av apparatluckan.
- ▶ Dra ur kontakten till uttjänta maskiner, kapa sladden och slå sönder lucklåset så att luckan inte går att stänga.

WARNING

Brandrisk!!

Köldmediet R290 i apparaten är miljövänligt men brandfarligt och kan

antändas om apparaten inte omhändertas fackmässigt.

- ▶ Omhänderta apparaten fackmässigt.
- ▶ Skada inte rören i köldmediekretsen.

1. Ta ut nätanslutningsledningens stickkontakt.
2. Klipp av nätanslutningsledningen.
3. Omhänderta enheten miljövänligt. Information om aktuell avfallshantering kan du få hos återförsäljare och kommun.



Denna enhet är märkt i enlighet med det europeiska direktivet 2012/19/EU om avfall som utgörs av eller innehåller elektroniska produkter (waste electrical and electronic equipment - WEEE).

Direktivet anger ramarna för inom EU giltigt återtagande och korrekt återvinning av uttjänta enheter.

18 Kundtjänst

Funktionsrelevanta originalreservdelar enligt gällande ekodesignförordning går att beställa från service minst 10 år efter lanseringen av maskinen inom EES.

Notering: Kundtjänstens åtgärder är kostnadsfria inom ramen för tillverkarens garantivillkor.

Utförligare information om garantitid och -villkor i ditt land hittar du med QR-koden på medföljande dokument map. servicekontakter och garantivillkor, hos service, återförsäljare eller på vår webbsajt.

När du kontaktar kundtjänsten behöver du ha apparatens produktnummer (E-nr.) och tillverkningsnummer (FD).

Service kontaktinfo hittar du med QR-koden på medföljande dokument map. servicekontakter och garantivillkor eller på vår webbsajt.

18.1 Produktnummer (E-nr.) och tillverkningsnummer (FD)

Produktnumret (E-nr.) och tillverkningsnumret (FD) står på maskinens typskylt.

Allt efter modell finns typskylten:

- på luckans insida.
- på serviceluckans insida.
- på maskinens baksida.

Skriv upp dina apparatuppgifter och telefonnumret till kundtjänsten så att du snabbt kan hitta dem.


19 Förbrukningsvärden




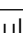
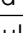
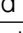




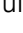
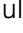

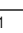

Programmet **Eco** är avsett för normalvåt bomullstvätt och torktumlar tvätten effektivast i förhållande till effektförbrukningen. Programmet analyserar om EU-förordning 2023/2533 och 2023/2534 följs. Det motsvarar "Standardbomullsprogram" enligt EU-förordning nr 392/2012 och enligt bilaga I nummer 1.1 i EU-förordning 932/2012. Energimärkningens deklarerade förbrukningsvärden för programmet avser tvättgodts med 60% restfuktighet.

De angivna värdena för andra program är riktvärden beräknade i enlighet med gällande standard EN61121.







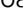
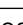
De verkliga värdena kan avvika från de angivna värdena beroende på materialtyp, torkgodsets sammansättning, materialets restfuktighet, inställd torkgrad, tvättmängd, omgivningsförhållanden och vilka extrafunktioner som är på.

Den uppskattade program-/färdig om-tiden på maskinens display vid programval är baserad på maskinens centrifugeringsvarvtal 1000 v/min vid utleverans.

Program	Slutfuktighet (%)	Tvättmängd (kg)	Centrifugeringsvarvtal (v/min)	Utgångsfuktighet (%)	Programtid (h:min)	Effektförbrukning (kWh/cykel)
Bomull +  Cupboard Dry Plus	-3,0	8,0	1400	50	3:52	2,10

Program	Slutfuktighet (%)	Tvättmängd (kg)	Centrifugeringsvaktal (v/min)	Utgångsfuktighet (%)	Programtid (h:min)	Effektförbrukning (kWh/cykel)
Bomull +  Cupboard Dry Plus	-3,0	4,0	1400	50	2:32	1,55
Bomull +  Cupboard Dry Plus	-3,0	8,0	1000	60	4:18	2,37
Bomull +  Cupboard Dry Plus	-3,0	4,0	1000	60	3:05	1,72
Bomull +  Cupboard Dry Plus	-3,0	8,0	800	70	4:45	2,63
Bomull +  Cupboard Dry Plus	-3,0	4,0	800	70	3:38	1,88
Bomull +  Cupboard Dry	-1,5	8,0	1400	50	3:33	1,68
Bomull +  Cupboard Dry	-1,5	4,0	1400	50	1:47	1,11
Bomull +  Cupboard Dry	-1,5	8,0	1000	60	3:58	1,92
Bomull +  Cupboard Dry	-1,5	4,0	1000	60	2:19	1,25
Bomull +  Cupboard Dry	-1,5	8,0	800	70	4:22	2,15
Bomull +  Cupboard Dry	-1,5	4,0	800	70	2:51	1,40
Eco	0,0	8,0	1400	50	3:00	1,50
Eco	0,0	4,0	1400	50	1:53	0,91
Eco ¹	0,0	8,0	1000	60	3:25	1,74
Eco	0,0	4,0	1000	60	2:05	1,02
Eco	0,0	8,0	800	70	3:50	1,98
Eco	0,0	4,0	800	70	2:17	1,13
Bomull +  Iron Dry	12,0	8,0	1400	50	2:14	1,05
Bomull +  Iron Dry	12,0	4,0	1400	50	0:58	0,62
Bomull +  Iron Dry	12,0	8,0	1000	60	2:40	1,31
Bomull +  Iron Dry	12,0	4,0	1000	60	1:31	0,78

¹ Luftburna ljudemissioner vid torktumling uppgår till 62 dB.

Program	Slutfuktighet (%)	Tvättmängd (kg)	Centrifugeringsvartal (v/min)	Utgångsfuktighet (%)	Programtid (h:min)	Effektförbrukning (kWh/cykel)
Bomull +  Iron Dry	12,0	8,0	800	70	3:07	1,58
Bomull +  Iron Dry	12,0	4,0	800	70	2:04	0,94
Syntet +  Cupboard Dry Plus	0,0	3,5	800	40	1:14	0,62
Syntet +  Cupboard Dry Plus	0,0	3,5	600	50	1:29	0,73
Syntet +  Cupboard Dry	2,0	3,5	800	40	1:06	0,57
Syntet +  Cupboard Dry	2,0	3,5	600	50	1:20	0,68
Syntet +  Iron Dry	12,0	3,5	800	40	1:13	0,59
Syntet +  Iron Dry	12,0	3,5	600	50	1:27	0,70
Fintvätt	0,0	2,0	-	-	1:11	0,49

20 Tekniska data

Maskinhöjd	84,2 cm
Maskinbredd	59,8 cm
Maskindjup	61,3 cm
Enhetsdjup med stängd lucka	64,8 cm
Enhetsdjup med öppen lucka	109,6 cm
Vikt	50,0 kg
Maximal tvättmängd	8,0 kg
Spänning	220-240 V, 50 Hz
 Minsta installationsavsäkring	10 A
Märkeffekt	600 W

Effektförbrukning

- Av: 0,15 W
- Standbyläge: 0,50 W

Omgivningstemperatur

- Min.: 5°C
- Max.: 35°C

Sladdlängd 145 cm

Produkten innehåller ljuskällor i energieffektivitetsklass F. Ljuskällorna finns som reservdelar och det är bara behörig elektriker som får byta dem.

Du hittar mer information om modellen på <https://eprel.ec.europa.eu/qr/2142082>¹. Webbadressen länkar till den officiella EU-produkt databasen E-PREL.

¹ Gäller bara för EES-länder. Webbadressen är tillgänglig från 1 juli, 2025.



Thank you for buying a Bosch Home Appliance!

Register your new device on MyBosch now and profit directly from:

- **Expert tips & tricks for your appliance**
- **Warranty extension options**
- **Discounts for accessories & spare-parts**
- **Digital manual and all appliance data at hand**
- **Easy access to Bosch Home Appliances Service**

Free and easy registration – also on mobile phones:

www.bosch-home.com/welcome



Looking for help? You'll find it here.

Expert advice for your Bosch home appliances, help with problems or a repair from Bosch experts.

Find out everything about the many ways Bosch can support you:

www.bosch-home.com/service

Contact data of all countries are listed in the attached service directory.

BSH Hausgeräte GmbH

Carl-Wery-Straße 34
81739 München, GERMANY
www.bosch-home.com

A Bosch Company



9001981284 (050617)

SV