

**Serie 6, Värmepumpstumlare, 9 kg,
Gjutjärn grå
WQG245DXSN**



Extra tillbehör

WMZ20600	Korg för torkning av ömtålig ull
WTZ1110	Kondensvattenslang
WTZ2741C	Monteringssats

Värmepumps-torktumlaren som erbjuder konstant låg energiförbrukning med självrengörande kondensator och som vet när din tvätt är klar tack vare Auto Dry.

- **Self Cleaning Condenser:** Håller kondensorn fri från ludd så att din enhet förblir så energisnål som möjligt.
- **Auto Dry:** Torkar automatiskt din tvätt precis så torr som du vill ha den.
- **Program för sängkläder med reversibel trumma:** Utmärkt torkresultat även för tvätt med både stora och små saker.
- **Halvfull maskin:** optimerar torkinställningarna (belastning och varaktighet) för små tvättar.
- **Miljövänlig gas:** Miljövänlig torktumlare med det mest miljövänliga köldmediet (R290).

Tekniska data

Inbyggd / fristående:	Fristående
Demonterbar toppskiva:	Nej
Dörrhängning:	Höger
Anslutningskabelns längd:	145.0 cm
Produktmått (H x B x D):	842x598x613 mm
Nettovikt:	54.9 kg
Fluorerade växthusgaser:	R290
Hermetiskt tillsluten utrustning:	Ja
EAN kod:	4242005523368
Anslutningseffekt:	600 W
Säkringsskydd:	10 A
Spänning:	220-240 V
Frekvens:	50 Hz
Maximal kapacitet i kg.:	9.0 kg
Energiklass ¹ :	C
Viktad energianvändning per cykel (EU 2017/1369): ..	1.10 kWh/cycle
Viktad energianvändning per 100 cykler (EU 2017/1369):	110 kWh/100 cycles
Kondensationseffektivitet (EU 2017/1369):	88 %
Programmets tidslängd vid halv kapacitet (EU 2017/1369):	2:05
Programmets tidslängd vid nominell kapacitet (EU 2017/1369): ..	3:15



¹ Energiklass på en skala från A till G

Serie 6, Värmepumpstumlare, 9 kg, Gjutjärn grå WQG245DXSN

Värmepumps-torktumlaren som erbjuder konstant låg energiförbrukning med självrengörande kondensator och som vet när din tvätt är klar tack vare Auto Dry.

- Djup: 61.3 cm
- Djup inklusive dörr: 64.8 cm
- Djup med öppen lucka: 109.6 cm
- Värmepumpsteknologi med den miljövänliga kylgasen R290

¹ Inom en skala av energieffektivitetsklasser från A till G.

² Viktad genomsnittlig energiförbrukning per 100 torkcykler i kWh med Eco-programmet.

³ Eco programme vid full last

Effekt/Förbrukning

- Energiklass¹: C
- Energi²: 110 kWh
- Deklarerad kapacitet³: 9 kg
- Tidsåtgång: 3:15 h:min
- Ljud klass: B (på en skala från A till D)
- Ljudnivå³: 61 dB (A) re 1 pW
- Kondensationseffektivitetsklass: B (på en skala från A till D)
- Kondensationseffektivitet: 88%

Program

- Standardprogram: bomull, easy care
- Program för sängkläder: minskar ihoptrassling av stora föremål tack vare vändbar trumma
- Specialprogram: Bomull, Skjortor, Bomull Eco, Dunprogram, Fintvätt/ Siden, Handdukar, Mix, Snabb 40', Sport, Syntetiskt, Ylle, Tidsprogram varmt

Förbrukning och prestanda

- Skrynkelkydd, upp till 120 minuter vid programslut
- Alternativ för halvfull maskin: optimerar torkning för mindre tvättmängd
- Touch Control-knappar: Iron dry, Cupboard dry, Cupboard dry+, startfördröjning, Skrynkelkydd, Skonsam, Signal, Start / Reload / Pause, 24 timmars fördröjd starttid startfördröjning

Användning/Säkerhet

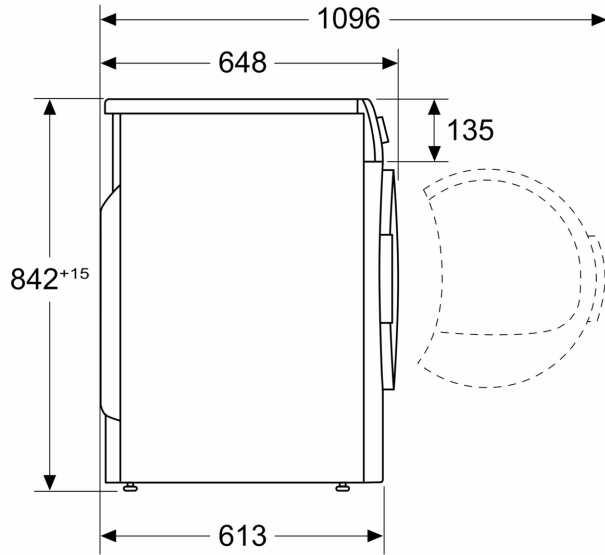
- Självrengörande kondensator
- Typ av motor: Speed
- AutoDry: elektronisk fuktavkänning
- Stor LED-display som visar programförlopp, 24 h startfördröjning, specialfunktioner och återstående tid.
- Rekommenderad tvättmängd
- Användningsmätare: räknar antal körda program
- Soft dial - vred
- SensitiveDry-concept: Stor trumma i rostfritt stål med valkar i soft-design
- AntiVibration Design: ökad stabilitet och tystare gång
- LED belysning i trumman
- Slang för avledning av kondensvatten medföljer
- Elektronisk barnspärr
- Ljudsignal vid programslut, avstängningsbar
- NewValue door with cover glass med black-blackgrey ram
- Luckhängning höger
- Dörrhake i metall

Teknisk information

- Kan skjutas under, minst 85 cm bänkhöjd
- Mått (H x B): 84.2 cm x 59.8 cm

**Serie 6, Värmepumpstumlare, 9 kg,
Gjutjärn grå
WQG245DXSN**

Mått i mm



Mått i mm

