

Njut av större designfrihet i köket

Njut av fördelarna med en induktionshäll med inbyggd fläkt för optimalt luftflöde, som passar i ett 60 cm skåp. 600 Bridge induktionshäll med inbyggd fläkt har även en Bridge funktion som gör det möjligt att kombinera två kokzoner till en större tillagningsyta.

Njut av fördelarna med en induktionshäll med inbyggd fläkt för optimalt luftflöde, som passar i ett 60 cm skåp. 600 Bridge induktionshäll med inbyggd fläkt har även en Bridge funktion som gör det möjligt att kombinera två kokzoner till en större tillagningsyta.

Produktfördelar



Större designfrihet i köket med integrerad fläkt
Designfrihet i köket: kombinera en snabb och kraftfull induktionshäll med en integrerad fläkt för att minska begränsningar i hällens placering.



Få en större tillagningsyta med Bridge funktionen
Tryck på Bridge knappen för att slå ihop två kokzoner och skapa en större tillagningsyta. Bridge funktionen gör det enkelt att använda större kokkärl, som plancha-grillar, på ett smidigt och effektivt sätt.



Välj enkelt rätt effektnivå med ett touchreglage
Snabb, enkel och exakt kontroll av alla nio kokzoner med ett Direct Touch glidreglage. Med PreciseHeat funktionen kan du alltid ställa in den perfekta effektnivån, ned till halva nivåer, för varje maträtt.



Njut av ett fräschare kök med mindre matos.
Det medföljande kolfiltret OdourClean Standard minskar matos i köket. Byts enkelt ut för att hålla köksluften fräsch. Kan även bytas mot OdourClean Plus-filter.*



Automatisk fläktkontroll – justeras medan du lagar maten

Automatisk fläktkontroll gör att hällen själv slår på och anpassar fläkten efter din matlagning – så att köksluften hålls fräsch medan du fokuserar på maten.

- Boosterfunktion
- Barnlås
- Hob²Hood connection
- Timerfunktion
- Pausfunktion
- Säkerhet: Automatisk avstängning
- Indikator på att filtret behöver rengöras
- Indikator för att rengöra kolfiltret
- Filter Ja MCFP101ST
- Delar för installation inkluderat med produkten

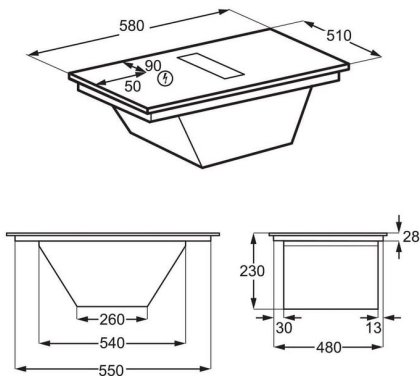
*Den angivna livslängden är en uppskattning baserad på interna tester. Prestandan kan variera beroende på individuella användningsmönster och förhållanden. Den faktiska livslängden kan vara kortare eller längre.

Tekniska specifikationer

Typ av ram	Raka kanter
Mått B x D (mm)	580x510
Inbyggnadsmått H x B x D, mm	225x560x490
Typ av installation	Planlimmad eller Ovanpåliggande
Anslutningsstos, mm	220
Typ av filter	Odour Clean Carbon Filter
Fettfilter	2
Kolfilter medföljer	Ja
Radie, mm	5/10 integrated
Displayfärg	Röd
Färg glas	Black
Breezefunktion	Ja
Kapacitet Min/Max/Int, m3/h	250/520/630
Kapacitet recirkulering Min/Max/Int, m3/h	240/490/590
Ljudnivå Min/Max/Int, dB(A)	50/66/69
Ljudnivå recirkulering Min/Max/Int, dB (A)	52/68
Energieffektivitetsklass	A+
Flödesdynamisk effektivitetsklass	A
Fettfiltereffektivitetsklass	B
Vänster fram	2300/3200W/210mm
Vänster bak	2300/3200W/210mm
Höger fram	1400/2500W/145mm
Höger bak	1800/2800W/180mm

Typ av motor	Borstlös
Hastigheter utblås	3 + Intensiv
Sladdlängd, (ca) m	1.5
Total effekt (W)	7350
Spänning, V	220-240/400V2N
Produktnummer (PNC)	949 599 566
EAN-kod	7333394139890

2507041XFV



251105OW6Q

