

Flexibel matlagning med Bridge funktionen

Med Bridge funktionen kan du koppla samman två separata tillagningszoner och skapa en stor, enhetlig tillagningsyta. Det innebär att du får jämn värmefördelning över hela ytan, perfekt för större kastruller eller en plancha-grill.

Med Bridge funktionen kan du koppla samman två separata tillagningszoner och skapa en stor, enhetlig tillagningsyta. Det innebär att du får jämn värmefördelning över hela ytan, perfekt för större kastruller eller en plancha-grill.

Produktfördelar

Maximera friheten i din köksdesign

Ditt kök, din design. Genom att kombinera en snabb och kraftfull induktionshäll med en integrerad fläkt får du större frihet att planera ditt kök utan begränsningar i hällens placering.



Flexibel matlagning med Bridge funktionen

Med Bridge funktionen kan du koppla samman två separata tillagningszoner och skapa en stor, enhetlig tillagningsyta. Det innebär att du får jämn värmefördelning över hela ytan, perfekt för större kastruller eller en plancha-grill.



Precis effektkontroll med Direct Touch glidreglage

Med ett Direct Touch glidreglage styr du alla nio PreciseHeat effektnivåer i halvstegsintervall för varje kokzon. Separata timers för varje zon gör det möjligt att tillaga flera rätter samtidigt på ett koordinerat sätt.



En fräschare köksmiljö i upp till ett år

Det medföljande OdourClean Standard kolfiltret minskar matos. Byts enkelt ut för att bibehålla köksfläktens prestanda och en fräschare köksmiljö. Kan även bytas mot OdourClean Plus-filtret.*



*Angiven livslängd är en uppskattning baserad på interna tester. Prestandan kan variera beroende på individuellt användande och förhållanden; den faktiska livslängden kan vara kortare eller längre.

Automatisk fläktkontroll. Justeras medan du lagar maten

Automatisk fläktkontroll låter dig fokusera på det viktiga: matlagningen. Hällen kommer automatiskt att slå på och justera fläktnivån efter vad du lagar, så att köksluften hålls fräsch medan du har händerna fria.



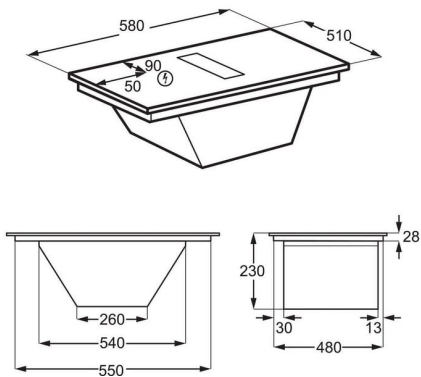
- Boosterfunktion
- Barnlås
- Hob²Hood connection
- Timerfunktion
- Pausfunktion
- Säkerhet: Automatisk avstängning
- Indikator på att filtret behöver rengöras
- Indikator för att rengöra kolfiltret
- Filter Ja MCFP101ST
- Delar för installation inkluderat med produkten

Tekniska specifikationer

Typ av ram	Raka kanter
Mått B x D (mm)	580x510
Inbyggnadsmått H x B x D, mm	225x560x490
Typ av installation	Planlimmad eller Ovanpåliggande
Anslutningsstos, mm	220
Typ av filter	Odour Clean Carbon Filter
Fettfilter	2
Kolfilter medföljer	Ja
Radie, mm	5/10 integrated
Displayfärg	Röd
Färg glas	Black
Breezefunktion	Ja
Kapacitet Min/Max/Int, m3/h	250/520/630
Kapacitet recirkulering Min/Max/Int, m3/h	300/570/610
Ljudnivå Min/Max/Int, dB(A)	50/66/69
Ljudnivå recirkulering Min/Max/Int, dB(A)	52/68
Energieffektivitetsklass	A+
Flödesdynamisk effektivitetsklass	A
Fettfiltereffektivitetsklass	B
Vänster fram	2300/3200W/210mm
Vänster bak	2300/3200W/210mm
Höger fram	1400/2500W/145mm
Höger bak	1800/2800W/180mm

Typ av motor	Borstlös
Hastigheter utblås	3 + Intensiv
Sladdlängd, (ca) m	1.5
Total effekt (W)	7350
Spänning, V	220-240/400V2N
Produktnummer (PNC)	949 598 670
EAN-kod	7333394139869

2507041XFV



251105OW6Q

