



**EW6S562W38**

<b>DA</b>	Brugsanvisning   <b>Vaskemaskine</b>	<b>2</b>
<b>EN</b>	User Manual   <b>Washing Machine</b>	<b>41</b>
<b>FI</b>	Käyttöohje   <b>Pesukone</b>	<b>79</b>
<b>IS</b>	Notendaleiðbeiningar   <b>Þvottavél</b>	<b>118</b>
<b>NO</b>	Bruksanvisning   <b>Vaskemaskin</b>	<b>156</b>
<b>SV</b>	Bruksanvisning   <b>Tvättmaskin</b>	<b>194</b>



## Velkommen til Electrolux! Tak, fordi du valgte vores produkt.



I vores bestræbelser på at være bæredygtige reducerer vi papirforbruget og tilbyder komplette brugervejledninger på nettet. Få adgang til hele brugervejledningen på [electrolux.com/manuals](http://electrolux.com/manuals)



Få råd om brug, brochurer, fejlfinding, service- og reparationsinformation på [electrolux.com/support](http://electrolux.com/support)



Køb tilbehør, forbrugsvarer og originale reservedele til dit produkt på [electrolux.com/shop](http://electrolux.com/shop)

Ret til ændringer uden varsel forbeholdes.

## INDHOLDSFORTEGNELSE

1. SIKKERHEDSOPLYSNINGER.....	2
2. SIKKERHEDSANVISNINGER.....	4
3. PRODUKTBEKRIVELSE.....	6
4. TEKNISKE DATA.....	7
5. INSTALLATION.....	7
6. BETJENINGSPANEL.....	11
7. DREJEKNAP OG KNAPPER.....	13
8. PROGRAMMER.....	15
9. INDSTILLINGER.....	19
10. FØR FØRSTE ANVENDELSE.....	20
11. DAGLIG BRUG.....	20
12. TIPS OG RÅD.....	25
13. VEDLIGEHOLDELSE OG RENGØRING.....	26
14. FEJLFINDING.....	32
15. FORBRUGSVÆRDIER.....	35
16. QUICK GUIDE.....	36
17. MILJØHENSYN.....	40

## 1. ⚠ SIKKERHEDSOPLYSNINGER



Læs de medfølgende anvisninger grundigt, inden produktet installeres og tages i brug. Producenten påtager sig intet ansvar for eventuelle skader, der skyldes forkert installation eller brug. Opbevar altid brugsanvisningen på et sikkert og tilgængeligt sted til senere opslag.

## 1.1 Sikkerhed for børn og sårbare personer

- Apparatet må kun bruges af børn fra 8 år og opefter samt af personer med nedsat fysisk, sensorisk eller psykisk funktionsevne, eller som mangler den nødvendige erfaring eller viden, hvis de er under opsyn eller er blevet instrueret i at bruge apparatet på en sikker måde samt forstår de farer, det indebærer.
- Børn på mellem 3 og 8 år og personer med omfattende og komplekst handicap skal holdes på afstand af apparatet, medmindre de overvåges konstant.
- Børn på under 3 år skal holdes på afstand af apparatet, medmindre de overvåges konstant.
- Børn skal holdes under opsyn for at sikre, at de ikke leger med apparatet.
- Opbevar al emballage utilgængeligt for børn, og bortskaf det korrekt.
- Opbevar rengøringsmidler utilgængeligt for børn.
- Lad ikke børn og husdyr komme tæt på apparatet, mens lågen er åben.
- Hvis apparatet har en børnesikring, skal den aktiveres.
- Børn må ikke udføre rengøring og vedligeholdelse på produktet uden opsyn.

## 1.2 Generel sikkerhed

- Dette apparat er kun til vask af normalt maskinvaskbart husholdningstøj.
- Dette produkt er beregnet til brug i en enkelt husholdning i et indendørs miljø.
- Dette produkt kan bruges på kontorer, hotelværelser, bed & breakfast værelser, stue- og gæstehuse og anden lignende indkvartering, hvor en sådan brug ikke overstiger (gennemsnitlig) brugsniveauer i hjemmet.
- Produktets specifikationer må ikke ændres.
- Maskinens maksimale fyldning er 6.0 kg. Overskrid ikke den maksimale fyldning for hvert program (se kapitlet "Programmer").

- Vandtrykket ved indgangsstedet fra afløbsstudsens skal være mellem 0,5 bar (0,05 MPa) og 10 bar (1,0 MPa).
- Ventilationsåbningen i bunden må ikke tildækkes af et gulvtæppe, måtte eller anden gulvbelægning.
- Produktet skal tilsluttes vandforsyningen med det medfølgende slangesæt eller andre slangesæt, der er leveret af et autoriseret servicecenter.
- Gamle slangesæt må ikke genbruges.
- Hvis strømledningen er beskadiget, skal den af sikkerheds grunde udskiftes af producenten, et autoriseret servicecenter eller en tekniker med tilsvarende kvalifikationer.
- Sluk for maskinen, og tag stikket ud af kontakten inden vedligeholdelse.
- Brug ikke højtryks vand spray og/eller damp til at rengøre produktet.
- Rengør produktet med en fugtig klud. Brug kun neutralt rengøringsmiddel. Brug ikke slibende midler, skuresvampe, opløsningsmidler eller metalgenstande.

## 2. SIKKERHEDSANVISNINGER

### 2.1 Installation



Installationen skal overholde de relevante nationale bestemmelser.

- Fjern hele emballagen, og transportboltene inklusiv gummibøsningen med plastafstandsstykket.
- Opbevar transportboltene på et sikkert sted. Hvis apparatet senere skal flyttes, skal de monteres igen for at låse tromlen, så en indvendig skade undgås.
- Vær altid forsigtig, når du flytter apparatet, da det er tungt. Brug altid sikkerhedshandsker og lukket fodtøj.
- Følg installationsvejledningen, der følger med apparatet.
- Undlad at installere eller bruge et beskadiget apparat.
- Undlad at installere eller bruge apparatet, hvor temperaturen kan komme under 0 °C, eller steder, hvor det udsættes for vejrlig.
- Gulvarealet, hvorpå apparatet skal installeres, skal være fladt, stabilt, varmebestandigt og rent.
- Sørg for, at der er luftcirkulation mellem apparatet og gulvet.
- Når apparatet står i den endelige position, kontrolleres det, at det er korrekt i vater. Skru benene op og ned i overensstemmelse hermed.
- Undlad at installere apparatet direkte over gulv afløbet.
- Sprøjt ikke vand på apparatet, og udsæt det ikke for høj fugtighed.
- Installér ikke apparatet på et sted, hvor apparatets luge ikke kan åbnes helt.
- Undlad at sætte en lukket beholder til indsamling af evt. vandlækage under apparatet. Kontakt det autoriserede

servicecenter for at sikre, hvilket tilbehør, der kan bruges.

## 2.2 El-forbindelse

### ADVARSEL!

Risiko for brand og elektrisk stød.

- ADVARSEL: Dette apparat er designet til at blive installeret/forbundet til en jordforbindelse i bygningen.
- Brug altid en korrekt monteret lovlig stikkontakt.
- Sørg for, at parametrene på typeskiltet er kompatible med nettildslutningens elektriske mærkeværdier.
- Brug ikke multistikadaptere og forlængerledninger.
- Pas på, du ikke beskadiger netstikket og netledningen. Hvis der bliver behov for at udskifte netledningen, skal det udføres af vores autoriserede servicecenter.
- Sæt først netstikket i stikkontakten ved installationens afslutning. Sørg for, at der er adgang til elstikket efter installationen.
- Undgå at berøre netledningen eller netstikket, hvis du har våde hænder.
- Undgå at slukke for apparatet ved at trække i netledningen. Tag altid selve netstikket ud af kontakten.

## 2.3 Vandtilslutning

- Tilløbsvandet må ikke overstige 25°C.
- Beskadig ikke vandslangerne.
- Før du tilslutter til nye rør, rør, der ikke har været brugt i lang tid, hvor der er udført reparationsarbejde eller monteret nye enheder (vandmålere osv.), skal du lade vandet løbe, indtil det er klart og rent.
- Sørg for, at der ikke er synlige vandlækager under og efter første brug af apparatet.
- Brug ikke en forlængerslange, hvis tilløbsslangen er for kort. Kontakt det autoriserede servicecenter for at få tilløbsslangen udskiftet.
- Når apparatet pakkes ud, er det muligt at se vand løbe ud af afløbsslangen. Det skyldes afprøvningen af apparatet med brugen af vand på fabrikken.
- Du kan forlænge afløbsslangen til højst 400 cm. Kontakt det autoriserede

servicecenter for en anden afløbsslange og forlængelse.

- Sørg for, at der er adgang til vandhanen efter installationen.
- Luk vandhanen efter hver brug af apparatet.

## 2.4 Brug

### ADVARSEL!

Risiko for personskade, elektrisk stød, brand, forbrændinger eller skade på apparatet.

- Følg sikkerhedsanvisningerne på vaskemiddelemballagen.
- Læg ikke brændbare produkter eller genstande, der er våde med brændbare produkter i nærheden af eller på apparatet.
- Vask ikke materialer, som er meget snavset med olie, fedtstof eller andre fedtede stoffer. Det kan beskadige produktets gummidele. Forvask sådanne tekstiler i hånden, før du lægger dem i produktet.
- Brug ikke duftstoffer til tøjvask for at undgå risikoen for at beskadige produktets plast- og gummidele.
- Rør ikke ved lugeglasset, mens et program er i gang. Glasset kan blive varmt.
- Sørg for, at alle metalgenstande er fjernet fra vasketøjet.

## 2.5 Service

- Kontakt det autoriserede servicecenter for at få repareret produktet. Brug kun originale reservedele.
- Bemærk, at hvis man selv reparerer produktet, eller får det repareret af en ikke-fagperson, kan det have sikkerhedsmæssige konsekvenser og vil muligvis gøre garantien ugyldig.
- Følgende reservedele er tilgængelige i mindst 10 år efter, at modellen er udgået: motor og motorkul, rem, pumper, støddæmpere og fjedre, komplet tromle, varmelegeme, herunder varmepumpe, rørsystemer og tilhørende udstyr, herunder slanger, ventiler, filtre og aquastop, printkort, elektronisk display, trykafbrydere, termostater og sensorer,

software og firmware, herunder nulstillingssoftware, dør, dørhængsel og -tætninger, andre tætninger, dørlås, vaskemiddelbeholder. Perioden kan være længere i dit land. For yderligere oplysninger bedes du besøge vores hjemmeside.

- Bemærk, at nogle af disse reservedele kun er tilgængelige for fagudlærte reparatører, og at ikke alle reservedele er relevante for alle modeller.
- Vedrørende lampe(rne) i dette produkt og reservedelslamper, der sælges separat: Disse lamper er beregnet til at modstå ekstreme fysiske forhold i husholdningsapparater, såsom temperatur, vibration, fugt, eller er beregnet til at signalere information om apparatets driftsstatus. De er ikke

beregnet til at blive brugt i andre apparater, og de er ikke velegnede til belysning af rum.

## 2.6 Bortskaffelse

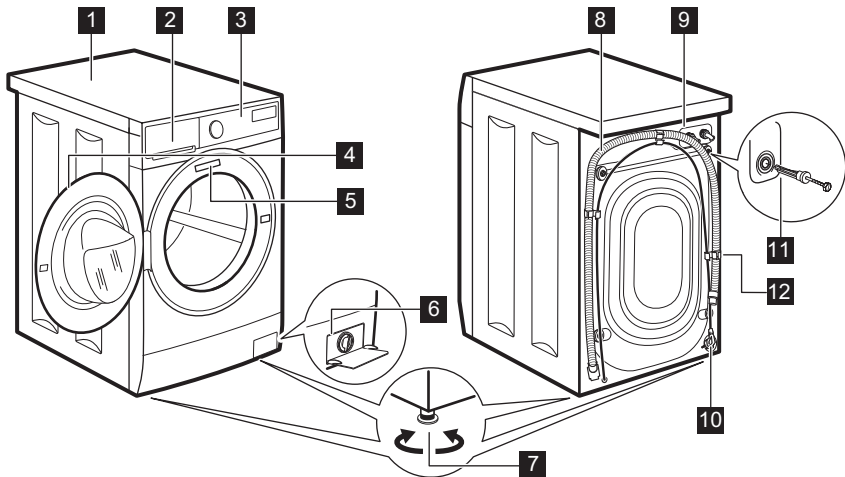
### ⚠ ADVARSEL!

Risiko for personskade eller kvælning.

- Tag stikket ud af kontakten, og kobl produktet fra vandforsyningen.
- Klip kablet af tæt på produktet, og bortskaf det.
- Fjern lågelåsen for at forhindre, at børn eller kæledyr bliver fanget i tromlen.
- Bortskaf produktet i overensstemmelse med lokale krav til bortskaffelse af affald af elektrisk og elektronisk udstyr (WEEE).

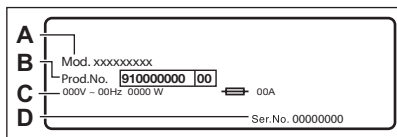
## 3. PRODUKTBEKRIVELSE

### 3.1 Overblik over apparat



- 1** Bordplade
- 2** Beholder til vaskemiddel
- 3** Kontrolpanel
- 4** Lugehåndtag
- 5** Typeskiltet
- 6** Filter til afløbsspumpe

- 7** Fødder til nivellering af apparatet
- 8** Afløbsslange
- 9** Tilslutning af tilløbsslange
- 10** Netkabel
- 11** Transportbolte
- 12** Slangestøtte



**Typeskiltet** angiver modelnavnet (A), produktnummeret (B), de elektriske klassificeringer (C) og serienummeret (D).

## 4. TEKNISKE DATA

Mål	Bredde / Højde / Samlet dybde	59.5 cm / 84.3 cm / 41.1 cm
El-forbindelse	Spænding	230 V
	Overordnet effekt	1900 W
	Sikring	10 A
	Frekvens	50 Hz
Niveau af beskyttelse mod indtrængen af faste partikler og fugt sikres af beskyttelsesdækslet, undtagen hvor lavspændingsudstyret ikke har beskyttelse mod fugt		IPX4
Vandforsyningstryk	Minimum	0,5 bar (0,05 MPa)
	Maksimum	10 bar (1,0 MPa)
Vandtilførsel <sup>1)</sup>		Koldt vand
Maks. fyldning	Cotton (Bomuld)	6.0 kg

<sup>1)</sup> Forbind tilløbsslangen til en vandhane med et 3/4" gevind.

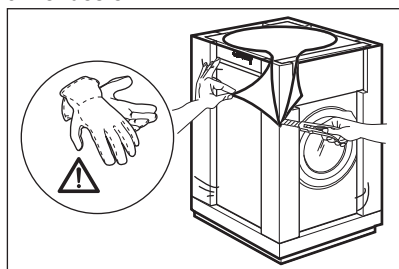
## 5. INSTALLATION

### ADVARSEL!

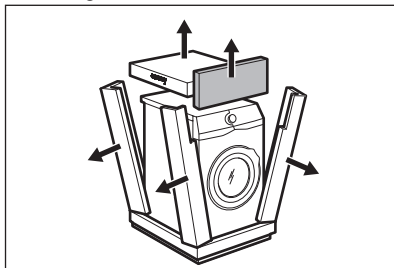
Se kapitlerne om sikkerhed.

### 5.1 Udpakning

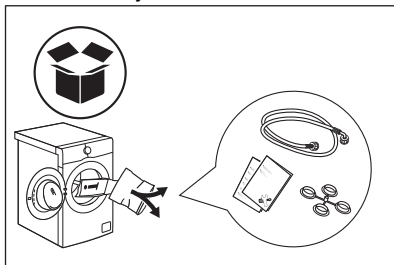
1. Fjern den yvendige film. Om nødvendigt anvendes en kniv.



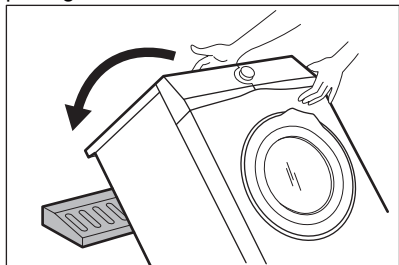
2. Fjern toppen af pap og emballagematerialerne.



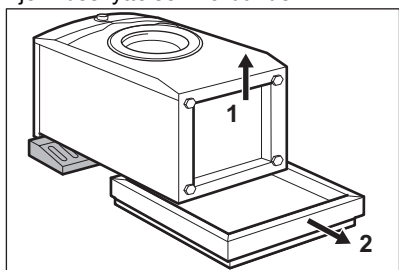
3. Åbn døren. Fjern alt fra tromlen.



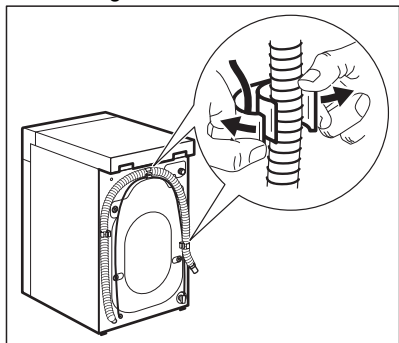
4. Sæt hjørneelementet på gulvet bag apparatet. Læg forsigtigt maskinen ned på bagsiden.



5. Fjern beskyttelsen fra bunden.



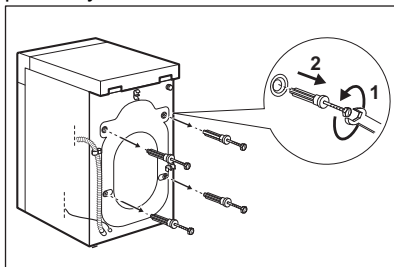
6. Sæt maskinen tilbage i lodret position. Tag strømforsyningskablet og afløbsslangen ud af holderen.



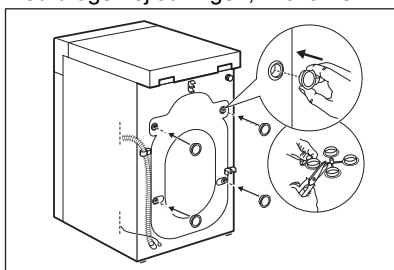
**⚠ ADVARSEL!**

Det er muligt, at man kan se vand løbe ud af afløbsslangen. Det er, fordi vaskemaskinen er blevet testet på fabrikken.

7. Fjern de fire transportbolte og træk plastikstykkerne ud.



8. Sæt plastikhætterne, som ligger i posen med brugervejledningen, i hullerne.



**Vi anbefaler, at du opbevarer emballagen og transportboltene, hvis du skal transportere produktet.**

## 5.2 Information om installationen

### Opstilling og nivellering

Juster produktet korrekt for at forhindre vibration, støj og bevægelse, når det er i brug.

1. Installér produktet på et plant, hårdt gulv. Produktet skal stå i vater og stabilt. Sørg for, at produktet ikke rører ved væggen eller andre enheder, og at der er luftcirkulation under produktet.

2. Løsn eller stram fødderne for at justere niveaue. Alle fødder skal stå stabilt på gulvet.

**⚠ ADVARSEL!**

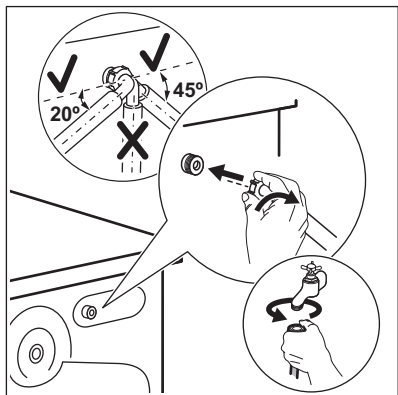
Læg ikke pap, træ eller lignende materialer under fødderne for at justere balancen.

### Tilløbsslangen

### **⚠ FORSIGTIG!**

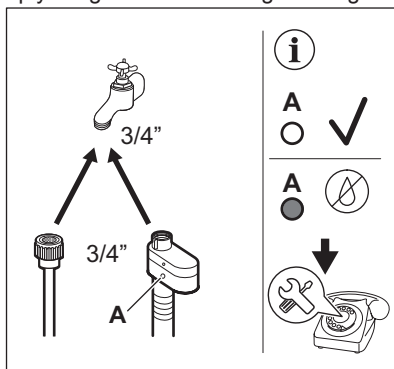
Sørg for, at der ikke er skader på slangerne, og at der ikke er utætheder i samlingerne. Brug ikke en forlængerslange, hvis tilløbsslangen er for kort. Kontakt servicecenteret for at få oplysninger om udskiftning af tilløbsslangen.

1. Tilslut tilløbsslangen på bagsiden af produktet, hvis det er nødvendigt. Normalt er den allerede installeret på fabrikken.



2. Placer den mod venstre eller højre afhængigt af vandhanens position. Kontrollér, at tilløbsslangen ikke er i lodret position.
3. Løsn om nødvendigt ringmøtrikken for at sætte den i den korrekte position.
4. Nogle modeller har tilløbsslange med vandstopanordning. Den forhindrer enhver utæthed i slangen som skyldes

naturlige ældning. Sektoren i vinduet viser denne fejl A. Hvis dette sker, skal du lukke vandhanen og kontakte et autoriseret servicecenter for at få oplysninger om udskiftning af slangen.



5. Tilslut den anden ende af koldt vandsslangen til koldvandshanen med et 3/4 gevind.

### **⚠ ADVARSEL!**

Tilløbsvandet må ikke overstige 25°C.

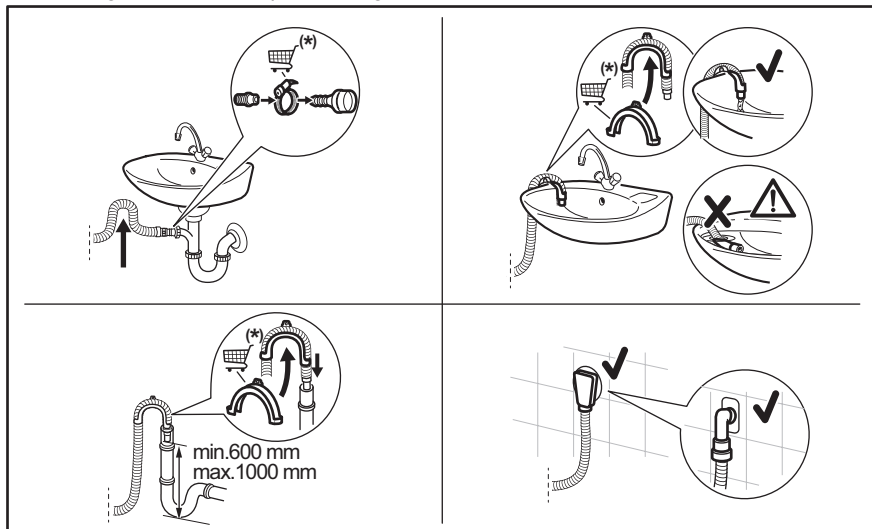
### **Tømning af vand**

Afløbsslangen skal placeres i en højde på mindst 60 cm og højst 100 cm.



Du kan forlænge afløbsslangen til max 400 cm. Kontakt et autoriseret servicecenter for at købe en anden afløbsslange og forlængelse.

Afløbsslangen kan tilsluttes på forskellige måder:



\*Der tages forbehold for ændringer i reservedele uden varsel.

Sørg for, at afløbsslangen har en bøjning, så der ikke kommer partikler ind i produktet fra håndvasken.

Tilslut afløbsslangen til vandlåsen og spænd den fast med en klemme. Sørg for, at afløbsslangen har en bøjning, så der ikke kommer partikler ind i produktet fra håndvasken.

Placer slangen direkte på et indbygget afløbsrør i rummets væg, og spænd den fast med en klemme.

Uden plastslangeføringen til en vandlås - Sæt afløbsslangen i vandlåsen og spænd den fast med en klemme.

Afløbsslangen kan bøjes i en U-form og sættes rundt om plastikføringen. På kanten af en vask - Fastgør slangeføringen til vandhanen eller til væggen.



Sørg for, at slangeføringen ikke kan bevæge sig, når produktet tømmes, og afløbsslangens ende ikke er nedsænket i vandet. Der kan komme snavset vand tilbage i produktet. Køb tilbehør fra en autoriseret leverandør.

Til et standrør med ventilationshul - Indsæt afløbsslangen direkte i et afløbsrør eller standrør



Afløbsslangens endestykke skal altid være ventileret, dvs. afløbsrørets indvendige diameter (min. 38 mm - min. 1,5") skal være større end afløbsslangens udvendige diameter.

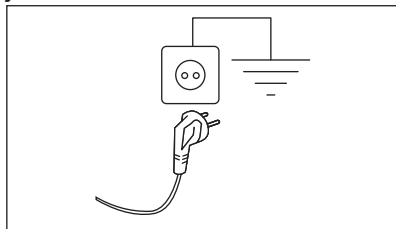
### 5.3 El-tilslutning

Sæt først strømstikket i stikkontakten, når installationen er færdig.

Typeskiltet og kapitlet 'Tekniske data' angiver de nødvendige elektriske klassificeringer. Sørg for, at de er kompatible med strømforsyningen.

Kontrollér, at boligens elektriske installationer kan klare den maksimale belastning, og tag højde for andre produkter, der også kan være i brug.

### Tilslut produktet til en stikkontakt med jordforbindelse.



Sørg for, at strømforsyningskablet er let tilgængeligt efter installationen af produktet.

Kontakt vores autoriserede servicecenter hvis der er behov for elektrisk arbejde i forbindelse med installation af dette produkt.

Producenten fralægger sig ethvert ansvar for skader på personer eller ting, der skyldes manglende overholdelse af disse sikkerhedsregler.

## 6. BETJENINGSPANEL

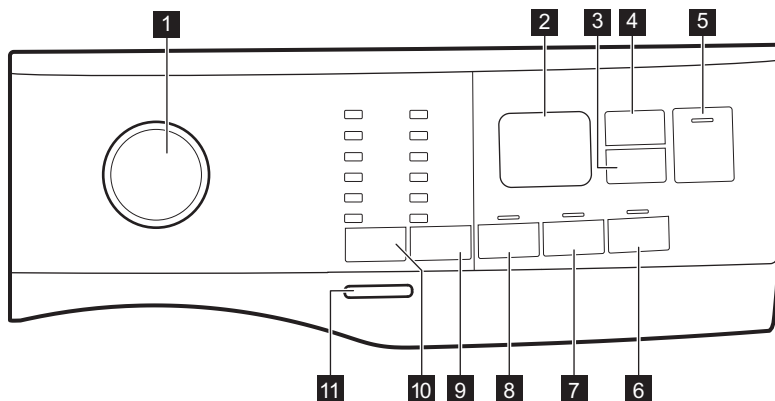
### 6.1 Særlige funktioner

Din nye vaskemaskine opfylder alle moderne krav til effektiv behandling af vasketøj med lavt forbrug af vand, energi og vaskemiddel samt korrekt pleje af stoffet.

- Takket være tilvalget **Blød plus** fordeles skyllemidlet jævnt i vasketøjet og trænger dybt ind i stoffibrene, hvormed stoffet bliver perfekt blødt.

- **SensiCare System** registrerer vasketøjets vægt og definerer programvarigheden på 30 sekunder. Vaskeprogrammet er skræddersyet til vasketøjsmængden og stoftypen uden at forbruge mere tid, energi og vand end nødvendigt. Læs afsnittet "SensiCare fyldningsdetektion" for yderligere detaljer.

### 6.2 Beskrivelse af betjeningspanel



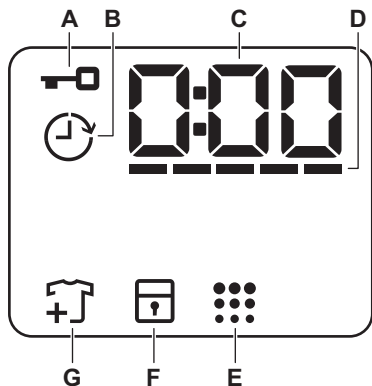
- 1 Programvælger
- 2 Display

- 3 Udskudt start (🕒)
- 4 Time Manager (👉)

- 5 Start/Pause (▶||)
- 6 Soft Plus (⊗<sup>+</sup>)
- 7 Ekstra Skyl (⊕)
- 8 Forvask (⏟)
- 9 Nedsat centrifugering (Ⓢ)

- Ingen centrifugering
- Skullestop (□)
- Natprogram (⏴)
- 10 Temperatur (🌡)
- 11 On/Off-trykknop

### 6.3 Display



A		Kontrollampe for låst luge.
B		Kontrollampe for udskudt start.
C		Den digitale kontrollampe kan vise: <ul style="list-style-type: none"> <li>• Programvarighed (f.eks. 2:40).</li> <li>• Udskudt tid (f.eks. 2h).</li> <li>• Programslut (0:00).</li> <li>• Advarselskode (f.eks. E20).</li> <li>• Angivelse af produktets samlede driftstimer. Se afsnittet 'Driftstimetæller' i afsnittet 'Indstillinger' for yderligere oplysninger.</li> </ul>
D		Tidsstyring-linjeniveaulampe.
E		Kontrollampe for tromlerengøring.
F		Kontrollampe for børnesikring.
G		Kontrollampe for tilføjelse af tøj. Lyser i starten af vaskefasen, mens brugeren stadigvæk kan sætte apparatet på pause og tilføje mere vasketøj.

## 7. DREJEKNAP OG KNAPPER

### 7.1 Indledning



Tilvalgene/funktionerne kan ikke vælges med alle vaskeprogrammer. Kontrollér kompatibiliteten mellem tilvalg/funktioner og vaskeprogrammer i "Programtabel". Et tilvalg/en funktion kan udelukke en anden, og i så fald lader apparatet dig ikke indstille inkompatible tilvalg/funktioner.

### 7.2 On/Off

Tryk på denne knap i nogle få sekunder for at tænde eller slukke for apparatet. Der udsendes to forskellige toner, mens apparatet tændes eller slukkes.

Da standby-funktionen automatisk slukker for apparatet efter adskillige minutter for at reducere energiforbruget, kan det være nødvendigt at tænde for apparatet igen.

Se afsnittet Standby i kapitlet Daglig brug for yderligere detaljer.

### 7.3 Temperatur

Når du vælger et vaskeprogram, foreslår apparatet automatisk en standardtemperatur.

Kontrollampen Kold = koldt vand.

Kontrollampen for den indstillede temperatur tændes.

### 7.4 Spin

Når du indstiller et program, vælger produktet automatisk den tilladte standardcentrifugeringshastighed.

#### Ekstra tilvalgsfunktioner for centrifugering:

- **Ingen centrifugering** . Den tilhørende kontrollampe tændes. Vælg denne tilvalgsfunktion for at deaktivere alle centrifugeringsfaser. Produktet tømmer kun vand ud i det valgte vaskeprogram. Indstil denne tilvalgsfunktion til meget sarte stoffer.

Skyllefasen bruger mere vand til visse vaskeprogrammer

- **Skyllestop** . Den tilhørende kontrollampe tændes. Den sidste centrifugering udføres ikke. Vandet tømmes ikke ud af maskinen efter sidste skyl for at undgå folder i tøjet. Vaskeprogrammet slutter med vand i tromlen. Lugen forbliver låst, og tromlen drejer regelmæssigt for at mindske folder i tøjet. Du skal tømme vandet ud for at låse lugen op. Hvis du trykker på , udføres centrifugeringsfasen og vandet tømmes ud.
- **Nat** . Den tilhørende kontrollampe tændes. De mellemliggende og afsluttende centrifugeringsfaser udføres ikke, og programmet afsluttes med vand i tromlen. Dette hjælper med at mindske folder i tøjet. Lugen forbliver låst. Tromlen drejer regelmæssigt for at mindske folder i tøjet. Du skal tømme vandet ud for at låse lugen op. Da programmet er meget stille, er det velegnet til brug om natten, hvor der er billigere el-takster. Skyllefasen bruger mere vand til visse vaskeprogrammer. Hvis du trykker på , udføres kun tømningsfase.



Produktet tømmer automatisk vandet ud efter ca. 18 timer.

### 7.5 Forvask

Med dette tilvalg kan du tilføje en forvaskefase til et vaskeprogram.

Den tilhørende kontrollampe tændes.

- Brug dette tilvalg til at tilføje en forvaskefase ved 30 °C inden vaskefasen. Dette tilvalg anbefales til meget beskidt vasketøj, især hvis det indeholder sand, støv, mudder og andre faste partikler.



Disse tilvalg kan øge programmets varighed.

## 7.6 Permanent Ekstra skylning

Med dette tilvalg kan du tilføje nogle få skylninger alt efter det valgte vaskeprogram.

Brug dette tilvalg for personer med allergier over for vaskemiddelrester og med følsom hud.



Dette tilvalg øger programmets varighed.

Den tilsvarende lampe over berøringsknappen lyser og forbliver også permanent tændt i løbet af de næste programmer, indtil dette tilvalg er deaktiveret.

## 7.7 Permanent Blød plus

Indstil dette tilvalg til at optimere fordelingen af blødgøringsmiddel og forbedre stoffets blødhed.

Anbefales, når du bruger blødgøringsmidlet.



Dette tilvalg øger programmets varighed.

Den tilsvarende lampe over berøringsknappen lyser og forbliver også permanent tændt i løbet af de næste programmer, indtil dette tilvalg er deaktiveret.

## 7.8 Udskudt start

Med dette tilvalg kan du udskyde starten af et program til et mere belejligt tidspunkt.

Tryk på knappen gentagne gange for at indstille de nødvendige tilvalg. Tiden øges i trin på 1 time op til 20 timer.

Displayet viser den lampen og den valgte udskudte tid. Når du har trykket på Start/pause knappen, begynder apparatet nedtællingen, og lugen låses.

## 7.9 Tidsstyring

Med denne funktion kan du reducere programvarigheden afhængigt af fyldningens størrelse og graden af snavs.

Når du indstiller et vaskeprogram, viser displayet standard varigheden og ----- tankestreger.

Berør knappen Time manager for at reducere programvarigheden efter dine behov. Displayet viser den nye programvarighed, og en række streger reduceres i overensstemmelse hermed:

----- velegnet til en hel fyldning normalt snavset tøj.

---- et hurtigt program til en hel fyldning let snavset tøj.

--- meget hurtigt program til en mindre fyldning let snavset tøj (maks. halv fyldning anbefalet).

- det korteste program til at opfriske en lille mængde vasketøj.

Tidsstyring er kun tilgængelig med programmerne i tabellen.

Indikator	Cottons	Synthetics
----- 1)	■	■
----	■	■
---	■	■
--	■	■
-	■	■

1) Standardvarighed for alle programmer.

## 7.10 Start/pause

Tryk på Start/pause -knappen for at starte, sætte på pause eller afbryde et igangværende program.


Tryk på Start/pause for at starte/pause produktet eller afbryde et igangværende program.








⏸ ikonet betyder, at du kan sætte programmet på pause og tilføje eller fjerne tøj. Læs afsnittet "Åbning af lugen - Tilføjelse af tøj" for at få flere oplysninger.

## 8. PROGRAMMER

### 8.1 Programoversigt

Program Standardtemperatur Temperaturområde	Referencecentrifugeringshastighed Centrifugeringsinterval [rpm]	Maksimal fyldning	Programbeskrivelse (Arten af vasketøj og graden af snavs)
Eco 40-60 1)	1200 o/m (1200- 400)	6.0 kg	<b>Hvid og farveægte bomuld.</b> Normalt snavsset tøj. Energiforbruget nedsættes, og vaskeprogrammets varighed forlænges, hvilket sikrer gode vaskeresultater.
Cottons 40°C 90°C - koldt	1200 o/m (1200- 400)	6.0 kg	<b>Hvid og kulørt bomuld.</b> Normalt og meget snavsset.
Synthetics 30°C 60°C – koldt	1200 o/m (1200 - 400)	3.0 kg	<b>Syntetiske eller blandede stoffer.</b> Normalt snavsset tøj.
Delicates 30°C 40°C – koldt	1200 o/m (1200- 400)	1.0 kg	<b>Sarte tekstiler såsom akryl, viskose og blandede tekstiler, der kræver en mere skånsom vask.</b> Normalt og let snavsset tøj.
Rapid 14min 30°C	800 o/m (800- 400)	1.0 kg	<b>Syntetiske og blandede stoffer.</b> Let snavsede ting og ting, der skal opfriskes.
Rinse	1200 o/m (1200- 400)	6.0 kg	<b>Alle stoffer, bortset fra uld og meget sarte stoffer.</b> Program til skylning og centrifugering af vasketøjet. Standard centrifugeringshastighed er den, der bruges til bomuldsprogrammer. Reducér centrifugeringshastigheden efter typen af vasketøj. Indstil om nødvendigt tilvalgsfunktionen Ekstra skylning for at tilføje ekstra skyl. Maskinen udfører skånsomme skylninger og en kort centrifugering med en lav centrifugeringshastighed.
Spin/Drain	1200 o/m (1200 -400)	6.0 kg	<b>Alle tekstiler undtagen uldne og sarte tekstiler.</b> Til at centrifugere vasketøjet og tømme vandet ud af tromlen.
Anti-Allergy  60°C	1200 o/m (1200 - 400)	6.0 kg	<b>Hvide bomuldsdele.</b> Dette højtydende vaskeprogram fjerner mere end 99,99% af bakterier og vira <sup>2)</sup> sikrer en temperatur over 60°C gennem hele vaskefasen; en forbedret skyllefase sikrer korrekt fjernelse af rester af detergent og mikroorganismer. Dette program sikrer også en korrekt reduktion af pollen/allergener.



Program Standardtemperatur Temperaturområde	Referencecentrifugeringshastighed Centrifugeringsinterval [rpm ]	Maksimal fyldning	Programbeskrivelse (Arten af vasketøj og graden af snavs)
Baby Clothes 40°C 40°C – koldt	1200 o/m (1200 - 400)	1.0 kg	Skånsom cyklus velegnet til babytøj. Høj vandstand og skånsom bevægelse i vaskefasen beskytter farver og fibre.
Silk  30°C	800 o/m (800 - 400)	0.5 kg	Specialprogram til <b>silke og blandet syntetisk tøj</b> .
Wool  40°C 40°C – koldt	1200 o/m (1200- 400)	1.0 kg	<b>Uld, der kan vaskes i maskinen, og uld, der kan vaskes i hånden, og andre stoffer</b> med "håndvask"-skånesymbol <sup>3)</sup> .
Sport 30°C 40°C – koldt	1200 o/m (1200 - 400)	3.0 kg	<b>Sportstøj af blandede tekstiler.</b> Let snavset tøj eller ting, der skal friskes op.
Outdoor  30°C 40°C – koldt	1200 o/m (1200- 400)	1.5 kg <sup>4)</sup> 1.0 kg <sup>5)</sup>	<div style="border: 1px solid black; padding: 5px;"> <p><b>i</b></p> <p>Anvend ikke skyllemiddel, og sørg for, at der ikke er rester af skyllemiddel i vaskemiddel-skuffen.</p> <p><b>Syntetisk sportstøj.</b> Dette program er beregnet til skånsom vask af moderne sportstøj til udendørs brug og er også egnet til trænings-, cykel- eller joggingtøj og lignende. Den anbefalede mængde vasketøj er 1.5 kg.</p> <p><b>Vandtætte, åndbare og vandafvisende stoffer.</b> Dette program kan også bruges som en vandafvisende genopretningsfase, der er specielt skræddersyet til behandling af tøj med en hydrofob belægning. For at udføre den vandafvisende genopretningsfase skal du gøre som følger:</p> <ul style="list-style-type: none"> <li>• Hæld vaskemidlet i skuffen .</li> <li>• Hæld en særlig vandafvisningsgendanner til stof i skuffens skyllemiddelrum .</li> <li>• Reducer tøjmængden til 1.0 kg.</li> </ul> </div>



Anvend ikke skyllemiddel, og sørg for, at der ikke er rester af skyllemiddel i vaskemiddel-skuffen.

**Syntetisk sportstøj.** Dette program er beregnet til skånsom vask af moderne sportstøj til udendørs brug og er også egnet til trænings-, cykel- eller joggingtøj og lignende. Den anbefalede mængde vasketøj er 1.5 kg.

**Vandtætte, åndbare og vandafvisende stoffer.** Dette program kan også bruges som en vandafvisende genopretningsfase, der er specielt skræddersyet til behandling af tøj med en hydrofob belægning. For at udføre den vandafvisende genopretningsfase skal du gøre som følger:

- Hæld vaskemidlet i skuffen .
- Hæld en særlig vandafvisningsgendanner til stof i skuffens skyllemiddelrum .
- Reducer tøjmængden til 1.0 kg.



For yderligere at forbedre den vandafvisende genoprettende virkning kan du tørre tøjet i en tørretumbler ved at indstille Outdoor tørreprogrammet (hvis det findes, og hvis tøjets plejemærke tillader tørretumbling).

Program Standardtemperatur Temperaturområde	Reference-centrifugehastighed Centrifuge-ringsinterval [rpm]	Maksimal fyldning	Programbeskrivelse (Arten af vasketøj og graden af snavs)
Denim 30°C 40°C – koldt	800 o/m (1200 - 400)	1.5 kg	<b>Specialprogram til denimtøj med en skånsom vaskefase for at minimere farvefaldning og mærker.</b> Det anbefales at reducere tøjmængden for at opnå en mere skånsom vask.

1) I henhold til Kommissionens Forordning EU 2019/2023 er dette program ved 40°C i stand til at vaske normalt snavsset bomuldstøj, der erklæres vaskbart ved 40°C eller 60°C, sammen i det samme program. Temperaturen er ikke angivet eller synlig, da den indstilles automatisk.



Se kapitlet "Forbrugsværdier" for den opnåede temperatur i vasketøjet, programvarigheden og andre data. De mest effektive programmer med hensyn til energiforbrug er generelt dem, der vasker ved lavere temperaturer og længere varighed.

2) Testet for Staphylococcus aureus, Enterococcus faecium, Candida albicans, Pseudomonas aeruginosa og MS2 Bacteriophage i ekstern test udført af Swisstatet Testmaterialien AG i 2021 (Testrapport nr. 202120117).

3) Under denne cyklus roterer tromlen langsomt for at sikre en mild vask. Det kan virke som om, tromlen ikke roterer eller ikke roterer ordentligt, men dette er normalt for dette program.

4) Vaskeprogram.

5) Vaskeprogram eller vandtæthedsfase.

## Kombination af programvalgmuligheder

Program									
Eco 40-60	■		■					■	
Cottons	■	■	■	■	■	■	■	■	■
Synthetics	■	■	■	■	■	■	■	■	■
Delicates	■	■	■	■	■	■	■	■	
Rapid 14min	■	■	■					■	
Rinse	■	■	■		■			■	
Spin/Drain	■	■						■	
Anti-Allergy	■	■	■		■	■	■	■	
Baby Clothes	■	■	■	■	■	■	■	■	
Silk	■	■						■	
Wool	■	■	■					■	
Sport	■	■	■		■	■		■	

Program									
Outdoor	■	■	■			■		■	
Denim	■	■	■	■		■	■	■	

### Velegnede vaskemidler til vaskeprogrammer

Program	Universalpulver <sup>1)</sup>	Flydende universal	Flydende til farvet	Finvask uld	Speciel
Eco 40-60	▲	▲	▲	--	--
Cottons	▲	▲	▲	--	--
Synthetics	▲	▲	▲	--	--
Delicates	--	--	--	▲	▲
Rapid 14min	--	▲	▲	--	--
Anti-Allergy	▲	▲	--	--	▲
Baby Clothes	--	▲	▲	--	▲
Silk	--	--	--	▲	▲
Wool	--	--	--	▲	▲
Sport	--	▲	▲	--	▲
Outdoor	--	--	--	▲	▲
Denim	--	--	▲	▲	▲

1) Ved temperaturer over 60°C anbefales det at bruge vaskepulver.

▲ = Anbefales

-- = Anbefales ikke

## 8.2 Woolmark Premium Wool Care - Blå





Dette produkts uldprogram er testet og godkendt af virksomheden Woolmark til vask af uldtøj, der er mærket som "håndvask", såfremt produkterne vaskes i henhold til anvisningerne på tøjmærket, og dem der udstedes fra producenten af dette produkt.  
M1459

## 9. INDSTILLINGER

### 9.1 Lydsignaler

Dette apparat har forskellige lydsignaler, der fungerer, når:

- Du tænder for apparatet (speciel kort tone).
- Du slukker for apparatet (speciel kort tone).
- Du rører ved knapperne (kliklyd).
- Du foretager et ugyldigt valg (3 korte lyde).
- Programmet er afsluttet (lydsekvens i ca. 2 minutter).
- Apparatet har en funktionsfejl (sekvens af korte lyde i ca. 5 minutter).

For at **deaktivere/aktivere** lydsignalerne, når programmet er afsluttet, skal du røre ved knapperne  og  samtidigt i ca. 2 sekunder. Displayet viser On/Off



Hvis du deaktiverer lydsignalerne, vil de fortsætte, når maskinen har en fejl.

### 9.2 Børnesikring

Med dette tilvalg kan du forhindre, at børn leger med betjeningspanelet.

For at **aktivere/deaktivere** dette tilvalg skal du holde knappen  nede, indtil  tændes/slukkes på displayet.



Apparatet stilles automatisk på dette tilvalg, efter du slukker det.

Børnesikringen er muligvis ikke tilgængelig i nogle få sekunder efter at have tændt for apparatet.

### 9.3 Driftstimetæller

Det er muligt at få vist produktets samlede driftstid i timer startende fra første gang det blev tændt. Denne værdi tæller cyklussernes driftstid (omfatter ikke pauser, udskudt starttid). Gør følgende for at få vist denne værdi:

1. Tænd for apparatet ved at trykke på knappen On/Off.



2. Drej programknappen hen på programmet Eco 40-60 (1. hak med uret).
3. Tryk på knapperne  og , og hold dem nede i nogle sekunder (inden for 10 sekunder efter tænding. Efter disse 10 sekunder aktiverer og deaktiverer tastekombinationen lydsignalerne).
4. Efter 3 sekunder viser displayet det samlede antal timer, produktet har været i drift: f.eks. 1.276 timer, displayet viser teksten Hr i 2 sekunder, 12 (tusinder og hundreder) i 2 sekunder og 76 (tier og enheder).



Hvis proceduren ikke virker (pga. timeout, forkert position af programvælger eller forkert kombination af taster), skal du slukke for apparatet og gentage proceduren fra begyndelsen.

### 9.4 Gendan fabriksindstillinger

Denne funktion gør det muligt at gendanne fabriksindstillingerne. For at **aktivere** denne indstilling skal du følge nedenstående trin:

1. Tænd for produktet ved at trykke på knappen On/Off.
2. Drej programknappen hen på programmet Synthetics (3. hak med uret).
3. Tryk på knapperne  og , og hold dem nede i nogle sekunder (inden for 10 sekunder efter tænding. Efter disse 10 sekunder aktiverer og deaktiverer tastekombinationen lydsignalerne).
4. Displayet viser — — — i ca. 5 sekunder.



Hvis proceduren ikke virker (pga. timeout, forkert position af programvælger eller forkert kombination af taster), skal du slukke for produktet og gentage proceduren fra begyndelsen.

## 10. FØR FØRSTE ANVENDELSE

1. Sørg for, at strømmen er tilgængelig, og at vandhanen er åben.
2. Hæld 2 liter vand i rummet til vaskemiddel mærket som 2.

Denne handling aktiverer afløbssystemet.

3. Hæld en lille mængde vaskemiddel i rummet mærket som 2.

4. Indstil og start et program til bomuld ved den højeste temperatur uden vasketøj i tromlen.

Dette fjerner alt eventuelt snavs fra tromle og kar.

## 11. DAGLIG BRUG

### ⚠ ADVARSEL!

Se kapitlerne om sikkerhed.

### 11.1 Aktivering af maskine

1. Sæt stikket i kontakten.
2. Åbn vandhanen.
3. Tryk på knappen On/Off i nogle få sekunder for at aktivere apparatet.

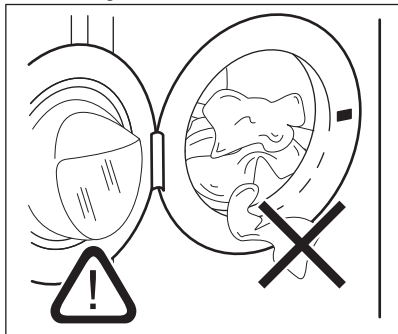
Der lyder en kort melodi.

### 11.2 Påfyldning af vasketøj

1. Åbn lugen til maskinen.
2. Tøm lommerne, og ryst tøjet, inden du lægger det i tromlen.
3. Læg vasketøjet i tromlen, et stykke ad gangen.

Læg ikke for meget tøj i tromlen.

4. Luk lugen.



### ⚠ FORSIGTIG!

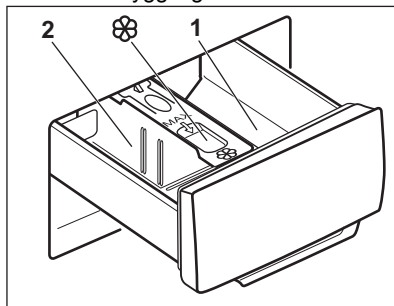
-Sørg for, at der ikke kommer vasketøj i klemme mellem forseglingen og lugen, så du

undgår vandlækage og beskadigelse af vasketøjet.

-Vask af kraftigt olierede, fedtede pletter eller brug af parfume kan forårsage skader på produktets gummidele.

### 11.3 Brug af vaske- og skyllemidler

1. Afmål vaskemiddel og skyllemiddel.
2. Hæld vaskemidlet og skyllemidlet i rummene.
3. Luk omhyggeligt vaskemiddelskuffen




### ⚠ FORSIGTIG!

Brug kun specificerede vaskemidler til vaskemaskinen.



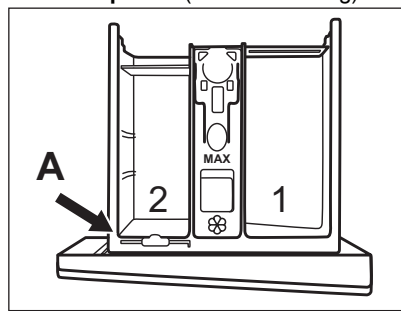
Følg altid de anvisninger, du finder på vaskemiddelprodukternes emballage.

- |  |  |
|--|--|
| 1  | Vaskemiddelrummet til programmet forvask eller iblødsætning (hvis det findes). Tilføj vaskemiddel til forvask og iblødlægning inden programmets start. |
| 2  | Vaskemiddelrummet til vaskefasen. Hvis du bruger et flydende vaskemiddel, skal du hælde det i, lige inden du starter programmet.                       |
|  | Rum til flydende tilsætningsmidler (skyllemiddel, stivelse). Hæld produktet i rummet, inden du starter programmet.                                     |

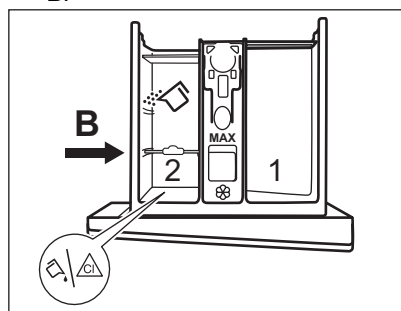
Efter et vaskeprogram bør du om nødvendigt fjerne evt. vaskemiddelrester fra beholderen til vaskemiddel.

### 11.4 Ændring af vaskemiddelskillerens position.

- Træk vaskemiddelrummet ud. Vaskemiddelskillerens position **A** er til **vaskepulver** (fabriksindstilling).



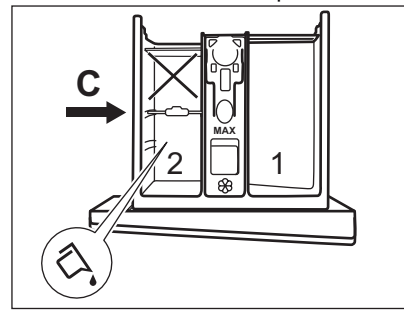
- Sådan bruges der også flydende vaskemiddel/tilsætningsmiddel eller blegemiddel: Fjern vaskemiddelskilleren fra positionen **A**, og indsæt den i position **B**.



Vaskemiddelskillerens position **B** er til vaskepulver i det bageste rum og til

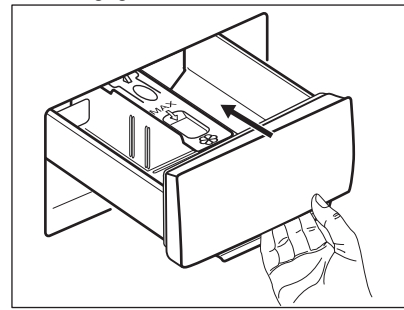
flydende vaskemiddel/tilsætningsmiddel eller blegemiddel i det forreste rum.

- Sådan bruger du kun flydende vaskemiddel: Indsæt vaskemiddelskilleren i position **C**.




- Brug hverken geleagtige eller tyktflydende vaskemidler.
- Overskrid ikke den maksimale dosis af flydende vaskemiddel.
- Indstil ikke forvaskefasen.
- Indstil ikke den udskudte startfunktion.

- Mål vaskemidlet og skyllemidlet, og luk forsigtigt beholderen til vaskemiddel.



Sørg for, at vaskemiddelskilleren er korrekt isat og ikke forårsager en blokering, når du lukker skuffen.

### 11.5 Indstilling af program

- Drej programvælgeren for at vælge det ønskede vaskeprogram.
- Kontrolknappen for knappen Start/pause  blinker.
- Tryk på de pågældende knapper for at ændre temperaturen og/eller centrifugeringshastigheden.
  - Indstil om ønsket et eller flere tilvalg ved at trykke på de pågældende knapper. De

pågældende kontrollamper tændes på displayet, og den givne information ændres i overensstemmelse hermed.



Hvis et valg **ikke er muligt**, udsendes der et lydsignal, og displayet viser **--**.

## 11.6 Start et program

1. Tryk på Start/pause -knappen for at starte programmet. Programmet kan ikke startes, når kontrollampen for knappen er slukket og ikke blinker (f.eks. programvælger i en forkert position).

Den tilknyttede kontrollampe holder op med at blinke og forbliver tændt.

Programmet starter, og lugen låses. Displayet viser kontrollampen og symbolet vises for at angive, at det stadig er muligt at stoppe programmet og tilføje tøj.

2. Tryk på Start/pause-knappen for at starte programmet. Programmet kan ikke startes, når kontrollampen for knappen er slukket og ikke blinker (f.eks. programvælger i en forkert position).

Den tilknyttede kontrollampe holder op med at blinke og forbliver tændt.

Programmet starter, og lugen låses. Displayet viser kontrollampen og symbolet vises for at angive, at det stadig er muligt at stoppe programmet og tilføje tøj.



Afløbspumpen kan gå i gang kortvarigt, før apparatet fyldes med vand.

## 11.7 Start af et program med udskudt start

1. Tryk gentagne gange på Udskudt start -knappen, indtil displayet viser den ønskede udskudte tid. På displayet viser kontrollampen .
2. Tryk på knappen Start/pause . Apparatets luge låses og starter nedtællingen til Senere start. Displayet viser indikatoren .

Programmet starter automatisk, når nedtællingen er afsluttet.

Annullering af den udskudte start, efter nedtællingen er gået i gang

Annullering af udskudt start:

1. Tryk på knappen Start/pause for at indstille maskinen til pause. Den tilhørende lampe blinker.
2. Berør Udskudt start knappen gentagne gange, indtil displayet viser og indikatoren slukkes.
3. Tryk på Start/pause knappen igen for at starte programmet med det samme.

Ændring af den udskudte start, efter nedtællingen er gået i gang

Sådan ændres den udskudte start:

1. Tryk på knappen Start/pause for at indstille maskinen til pause. Den tilhørende lampe blinker.
2. Tryk gentagne gange på Udskudt start -knappen, indtil displayet viser den ønskede udskudte tid.
3. Tryk igen på knappen Start/pause for at starte den nye nedtælling.

## 11.8 SensiCare Systemfyldningsdetektionen



Programvarigheden på displayet henviser til en **mellemstor/stor mængde**.

Når du har trykket på Start/pause -knappen, slukkes lampen for den maksimalt erklærede fyldning, starter SensiCare System registrering af vasketøjsmængden:

Når du har trykket på Start/pause-knappen, slukkes lampen for den maksimalt erklærede fyldning, starter SensiCare System registrering af vasketøjsmængden:


1. Apparatet detekterer fyldningen i løbet af de første 30 sekunder. I programmerne, hvor Tidsstyring er tilgængelig, viser Tidsstyring linjerne placeret under tidscifrene en simpel animation under

denne fase. Tromlen roterer i løbet af kort tid.

2. Programvarigheden kan justeres i henhold hertil og kan stige eller falde. Efter yderligere 30 sekunder begynder vandpåfyldningen.

I tilfælde af tromleoverfyldning blinker lampen **MAX** på displayet i slutningen af fyldningsdetektionen:

I dette tilfælde er det i 30 sekunder muligt at sætte apparatet på pause og fjerne det overskydende tøj.

Når det overskydende tøj er fjernet, skal du trykke på Start/pause -knappen for at starte programmet igen. SensiCare-fasen kan gentages op til tre gange (se punkt 1).

Når det overskydende tøj er fjernet, skal du trykke på Start/pause-knappen for at starte programmet igen. SensiCare-fasen kan gentages op til tre gange (se punkt 1).

**Vigtigt!** Hvis vasketøjsmængden ikke reduceres, starter vaskeprogrammet alligevel, på trods af overfyldningen. I dette tilfælde gives der ingen garanti for de bedste vaskeresultater.



Ca. 20 minutter efter programmets start kan programmets varighed justeres igen afhængigt af stoffets vandabsorbering.



SensiCare-registreringen udføres kun med komplette vaskeprogrammer, og hvis programvarigheden ikke er blevet reduceret ved hjælp af Tidsstyring-knappen.



SensiCare System er ikke tilgængelig med alle programmer såsom Wool, Rinse og programmer med korte cyklusser.

## 11.9 Afbrydelse af et program og ændring af valgmuligheder

Når programmet er i gang, kan du **kun ændre visse** tilvalg:

1. Tryk på knappen Start/pause .

Den tilhørende kontrollampe blinker.

2. Tryk på knappen Start/pause.

Den tilhørende kontrollampe blinker.

3. Skift indstillinger. Den givne information på displayet ændres i henhold hertil.

4. Tryk på knappen Start/pause  igen. Vaskeprogrammet fortsætter.

5. Tryk på knappen Start/pause igen. Vaskeprogrammet fortsætter.

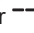
## 11.10 Annullering af et igangværende program

1. Tryk på knappen On/Off for at annullere programmet og for at slukke for apparatet.
2. Tryk på knappen On/Off igen for at aktivere apparatet.



Hvis SensiCare-systemet er afsluttet, og vandfyldningen allerede er gået i gang, starter det nye program **uden at gentage SensiCare-systemet**. Vandet og vaskemidlet tømmes ikke med henblik på at undgå spild. Displayet viser programmets maksimale varighed, og den opdateres, ca. 20 minutter efter et nyt program startes.

Der er også en alternativ måde at annullere på:


1. Drej vælgerknappen til positionen "Nulstil"
  - .
2. Vent i 1 sekund. Displayet viser  . Nu kan du indstille et nyt vaskeprogram.


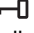


## 11.11 Åbning af lugen – Tilføjelse af tøj

Hvis ikonet  er tændt, kan du altid åbne døren.





Hvis vandets temperatur og niveau i tromlen er for højt, og/eller tromlen stadigvæk drejer rundt, bør du ikke åbne lugen.


Mens et program eller udskudt start er i gang, er lugen låst. Displayet viser kontrollampen .


1. Tryk på knappen Start/pause .  
Kontrollampen  begynder at blinke.
2. Vent, indtil kontrollampen for låst luger  stopper med at blinke og slukkes.  
Åben lugen. Tilføj eller fjern om nødvendigt genstandene. Luk lugen, og tryk på knappen Start/pause .  
Programmet eller udskudt start fortsætter.

## 11.12 Program slut

Når programmet er færdigt, standser maskinen automatisk. Lydsignalerne høres (hvis de er aktive). Displayet viser 

Kontrollampen for knappen Start/pause  slukkes.

Lugen låses op, og lampen  slukkes.

1. Tryk på knappen On/Off  for at slukke for apparatet.

Fem minutter efter afslutningen af programmet slukker energisparefunktionen automatisk for apparatet.





Når du tænder for apparatet igen, viser displayet afslutningen af det forrige program. Drej programknappen for at indstille et nyt program.

2. Fjern vasketøjet i apparatet.
3. Sørg for, at tromlen er tom.
4. Lad lugen og beholderen til vaskemiddel stå lidt på klem for at forhindre mug og lugte.
5. Luk for vandhanen.

## 11.13 Tømning af vand efter programslut


Hvis du har valgt et program eller en valgmulighed, som ikke tømmer vandet ud fra den sidste skylning, er programmet færdigt, men:


- Tidsområdet viser , og displayet viser den låste luger .
- Tromlen drejer stadigvæk ved regelmæssige intervaller for at forhindre krøller i vasketøjet.



- Lågen forbliver låst.
- Du skal tømme vandet ud for at åbne lågen:

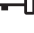
1. Berør om nødvendigt Spin-knappen for at mindske centrifugeringshastigheden, som apparatet foreslår.

2. Tryk på Start/pause-knappen:

- Hvis du har indstillet Skyllestop , tømmes apparatet vand og centrifugerer.
- Hvis du har indstillet

Lydløs  maskinen tømmes kun for vand

Tilvalgsfunktions-indikator Skyllestop  og Lydløs  forsvinder.

3. Når programmet er udført, og kontrollampen for låst luger  slukkes, kan du åbne lugen.


4. Tryk på On/Off-knappen i nogle få sekunder for at slukke apparatet.

## 11.14 Standby-tilvalg

Standby-funktionen deaktiverer automatisk maskinen, så det reducerer energiforbruget, når:

- Du ikke bruger apparatet i 5 minutter.  
Tryk på knappen On/Off igen for at aktivere apparatet.
- 5 minutter efter vaskeprogrammets afslutning  
Tryk på knappen On/Off igen for at aktivere apparatet.  
Displayet viser afslutningen på det sidste program.  
Drej programknappen for at indstille et nyt program.

Hvis knappen roteres til positionen "Nulstil"

- , slukkes apparatet automatisk efter 30 sekunder.



Hvis du indstiller et program eller et tilvalg, der ender med vand i tromlen, slukker Standby-funktionen **ikke** for apparatet for at minde dig om at tømme vandet.

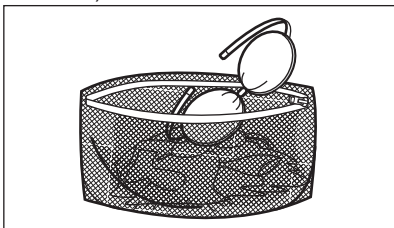
## 12. TIPS OG RÅD

### ADVARSEL!

Se kapitlerne om sikkerhed.

### 12.1 Ilægning af vasketøj

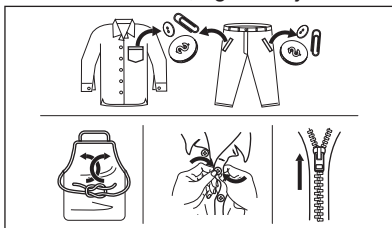
- Opdel vasketøjet i: hvidt, kulørt, syntetiske stoffer, finvask og uld.
- Følg vaskeanvisningerne, som findes på vasketøjsmærkerne.
- Undgå at vaske hvidt og kulørt tøj sammen.
- Visse kulørte ting kan blive affarvet ved den først vask. Vi anbefaler, at du vasker dem separat de første gange.
- Vend indersiden udad på flerlagede stoffer, uld og genstande med malede illustrationer.
- Vask og forbehandl genstridige pletter med et velegnet vaskemiddel, inden tøjet lægges i tromlen.
- Pas på med gardiner. Fjern krogene, eller læg gardinerne i en vaskepose eller i et pudebetræk.
- Vask ikke tøj uden sømme eller med snit. Brug en vaskepose til at vaske små og/eller sarte genstande (f.eks. bh'er med bøjle, bæltter, strømpebukser, snørebånd, bånd osv).



- En for lille mængde vasketøj kan forårsage problemer med centrifugeringen, hvilket kan føre til kraftig vibration. Hvis dette sker:
  - afbryd programmet, og åbn lugen (se kapitlet "Daglig brug");
  - gendistribuer mængden manuelt, så genstandene er jævnt fordelt i karret.
  - tryk på Start/pause-knappen. Centrifugeringsfasen fortsætter.
- Knap pudebetræk, luk lynlåse, hægt hægter, og lås tryklåse. Bind bæltter,

snore, snørebånd, bånd og andre løse genstande.

- Tøm lommerne, og fold tøjet ud.



### 12.2 Vanskelige pletter

Til nogle pletter er vand og vaskemiddel ikke tilstrækkeligt.

Vi anbefaler, at du forbehandler disse pletter, inden du lægger tøjet i maskinen.

Man kan få specielle pletfjernere. Brug den specielle pletfjerner, der kan anvendes til plet- og stoftypen.

### 12.3 Vaskemiddeltpe og -mængde

Valget af vaskemiddel og brugen af korrekte mængder påvirker ikke kun dine vaskeresultater, men hjælper også med at undgå spild og beskytte miljøet:

- Brug kun vaskemidler og andre behandlinger, der er specielt beregnet til vaskemaskiner: Følg først disse generelle regler:
  - vaskepulver (også tabs og enkelt dosis-vaskemidler) til alle typer stof, undtagen stof, der skal finvaskes. Foretræk vaskepulver med blegemiddel til hvide ting og hygiejniserings af vasketøj,
  - flydende vaskemiddel (også enkelt dosis-vaskemidler), helst til vaskeprogrammer med lave temperaturer (maks. 60°C) til alle stoftyper, eller specialmiddel kun til uld.
- Valget og mængden af vaskemiddel afhænger af: stoftype (finvask, uld, bomuld osv.), tøjfarve, tøj mængde, tilsmudsningsgrad, vasketemperatur, -tid og vandets hårdhed.

- Følg anvisningerne på pakken af vaskemidlerne eller andre behandlingsmidler uden at overskride det angivne maksimumniveau (**MAX**).
- Bland ikke forskellige typer vaskemiddel.
- Brug mindre vaskemiddel, hvis:
  - du vasker en lille mængde vasketøj,
  - programvarigheden reduceres med Time Manager.
  - tøjet er let snavset,
  - Der dannes store mængder skum under vask.
- Når du bruger vaskemiddeltabs eller -kapsler, skal du altid lægge dem ind i tromlen, ikke i sæbeskuffen og følge producentens anbefalinger.

#### For lidt vaskemiddel kan forårsage:

- utilfredsstillende vaskeresultater,
- at vasketøjet bliver gråt,
- fedtet,
- mug i produktet.

#### For meget vaskemiddel kan forårsage:

- skumdannelse,
- reduceret vaskeeffekt,
- utilstrækkelig skylning,
- en større indvirkning på miljøet.

## 12.4 Tips til besparelser

For at spare vand, energi og vaskemiddel anbefaler vi, at du følger disse tips:

- Hvis apparatet fyldes til den **maksimale kapacitet, der er angivet for hvert program, hjælper det med at reducere energi- og vandforbrug.**

- Med passende forbehandling kan pletter og begrænset snavs fjernes. Vasketøjet kan derefter vaskes ved en lavere temperatur.
- For at bruge den rigtige mængde vaskemiddel bør du se den mængde, der er foreslået af vaskemiddelproducenten, og kontrollere vandets hårdhed i dit husholdningssystem. Se "Vandets hårdhedsgrad".
- Hvis du har en tørretumbler, anbefales det at bruge den **maksimalt mulige centrifugeringshastighed** til det valgte vaskeprogram for at spare energi under tørringen.
- Brug helst korte programmer ved lavere temperaturer.

## 12.5 Vandets hårdhedsgrad

Hvis vandet i dit område er hårdt eller middelhårdt, anbefaler vi, at du bruger blødgøringsmiddel til vaskemaskiner.

Vandet er hårdt eller middelhårdt, når hårdhedsgraden overstiger 8dH.

I områder, hvor vandet er blødt, er det ikke nødvendigt at bruge blødgøringsmiddel.

Kontakt dit lokale vandværk for at få oplysninger om vandets hårdhedsgrad.

Brug den korrekte mængde blødgøringsmiddel. Følg anvisningerne, som findes på produktets emballage.

# 13. VEDLIGEHOLDELSE OG RENGØRING



## ADVARSEL!

Se kapitlerne om sikkerhed.

## 13.1 Plan for regelmæssig rengøring

**Regelmæssig rengøring hjælper med at forlænge produktets levetid.**

Efter hvert program skal lugen og sæbeskuffe stå lidt på klem for at få luftcirkulation og tørre fugtigheden indvendigt i produktet.

Hvis produktet ikke bruges i længere tid, så luk for vandhanen, og tag stikket ud af kontakten.

### Vejledende periodisk rengøringsplan:

Afkalkning	To gange om året
Vedligeholdelsesvask	En gang om måneden
Rengør lugetætning	Hver anden måned
Rengør tromle	Hver anden måned
Rengør sæbeskuffen	Hver anden måned

Rengør afløbspumpens filter To gange om året

Rengør tilløbsslangen og ventilfilteret To gange om året

## 13.2 Fjernelse af fremmedlegemer



Sørg for, at alle lommer er tomme, og at alle løse elementer er fastgjort, inden du kører programmet.

Fjern eventuelle fremmedlegemer (såsom metalclips, knapper, mønter osv.), som du måske kan finde i lugetætningen, filtrene og tromlen. Se afsnittene "Dørpakning med dobbelt kantvandlås", "Rengøring af tromlen", "Rengøring af afløbspumpens filter" og "Rengøring af tilløbsslangen og ventilfilteret". Vær forsigtig med gardiner. Fjern krogene, og læg gardinerne i en vaskepose eller et pudebetræk. Kontakt om nødvendigt det autoriserede servicecenter, hvis dette ikke hjælper.

## 13.3 Udvendig rengøring

Rengør kun maskinen med mild sæbe og varmt vand. Tør alle overfladerne helt. Brug ikke skurepuder eller ridsemateriale.

### ⚠ FORSIGTIG!

Undlad at bruge sprit, opløsningsmidler eller kemiske produkter.

### ⚠ FORSIGTIG!

Rengør ikke metalfalder med klorinbaseret rengøringsmiddel.

## 13.4 Afkalkning



Hvis vandet i dit område er hårdt eller middelhårdt, anbefaler vi, at du bruger blødgøringsmiddel til vaskemaskiner. Vandet er hårdt eller middelhårdt, når hårdhedsgraden overstiger 8dH.

Undersøg regelmæssigt tromlen for kalk.

De almindelige vaskemidler indeholder blødgøringsmiddel, men vi anbefaler at køre et program med tom tromle og et afkalkningsmiddel.



Følg altid anvisningerne, som findes på pakningen af produktet.

## 13.5 Vedligeholdelsesvask

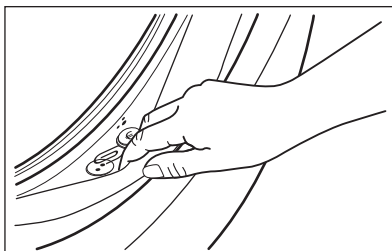
Den gentagne og længerevarige brug af programmer ved lave temperaturer kan forårsage aflejring af vaskemiddel, fnugrester, bakterievækst i tromlen og karret. Dette kan forårsage dårlige lugte og mug. For at fjerne disse aflejringer og rengøre apparatets indvendige del bør du køre en vedligeholdelsesvask regelmæssigt (mindst én gang om måneden).



Se afsnittet "Rengøring af tromlen".

## 13.6 Dørtætning med dobbelt kantfælde

Dette produkt er designet med et **selvrensende dræningssystem**, der gør det muligt at dræne fnugfibre, som falder af tøjet, ud med vandet. Undersøg forseglingen regelmæssigt, og rengør den, hvis det er nødvendigt, som beskrevet i følgende diagram. Mønter, knapper, andre små genstande kan genfindes i slutningen af cyklussen.



Rengør den, hvis det er nødvendigt, ved hjælp af et rengøringsmiddel med ammoniak uden at ridse tætningsens overflade.



Overhold altid anvisningerne, som findes på pakningen af produktet.

Se efter og fjern genstande (hvis der er nogen), der kan sætte sig fast i folden.

Sørg for, at der ikke er vasketøj mellem pakningen og lugen.

Brug en fugtig klud til at fjerne snavs eller vandrester, der er tilbage i lugepakningen, efter afslutning af programmet.

### 13.7 Rengøring af tromlen

Undersøg regelmæssigt tromlen for at undgå uønskede aflejringer.

Der kan aflejres rust i tromlen på grund af rustent fremmedlegeme i vasketøjet, eller fordi brugsvandet er jernholdigt

Rengør tromlen med specielle produkter til rustfrit stål.




Følg altid anvisningerne, som findes på pakningen af produktet.

Rengør ikke tromlen med sure afkalkningsmidler, skuremidler, der indeholder klor eller jern eller ståluld.

Sådan opnås en grundig rengøring:

1. Fjern alt vasketøjet i tromlen.
2. Kør et Cottons -program med den højeste temperatur.
3. Tilføj en lille mængde vaskepulver i den tomme tromle for at skylle evt. rester ud.



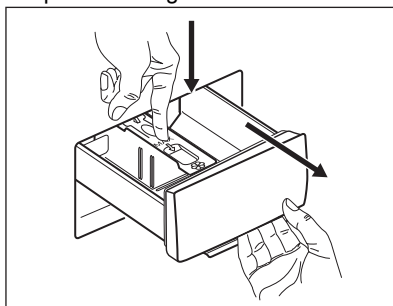
Ind imellem, viser displayet muligvis i slutningen af et program ikonet : Dette er en anbefaling til at udføre "tromlerengøring". Når tromlerensningen er udført er blevet udført, forsvinder ikonet.

### 13.8 Rengøring af sæbeskuffen

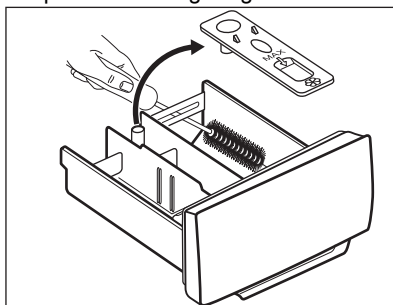
For at forhindre mulige aflejringer af tørret vaskemiddel eller koaguleret skyllemiddel og/eller mugdannelse i sæbeskuffen skal du

hver anden måned udføre følgende rengøringsprocedure, som forklaret i følgende diagrammer:

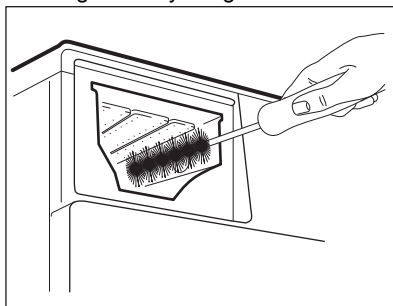
1. Åbn skuffen. Tryk krogen nedad som vist på billedet og træk den ud.



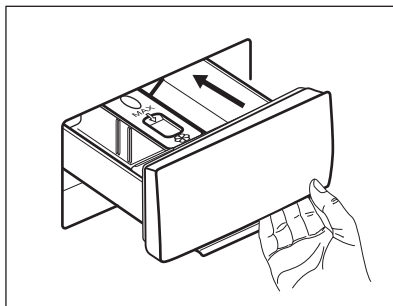
2. Fjern den øverste del af rummet til tilsætningsmiddel for at gøre rengøringen lettere, og skyl den under rindende varmt vand for at fjerne eventuelle rester af vaskemiddel. Sæt den øverste del på plads efter rengøringen.



3. Sørg for, at alle rester af vaskemiddel fjernes fra den øverste og nederste del af fordybningen. Brug en lille børste til at rengøre fordybningen.



4. Sæt sæbeskuffen i skinnerne og luk den.  
Kør skylning uden tøj i tromlen.



### 13.9 Rengøring af afløbspumpefilteret

Efterse jævnligt afløbspumpefilteret og sørg for, at det er rent.

Rengør afløbspumpefilteret hvis:

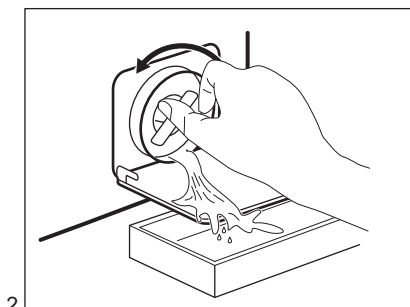
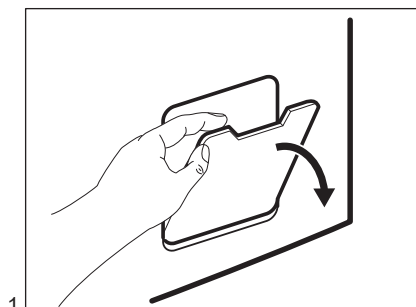
- Produktet ikke tømmer vand ud.
- Tromlen ikke drejer rundt.
- Produktet laver en usædvanlig lyd på grund af blokering af afløbspumpen.
- Displayet viser alarmkoden **E20**

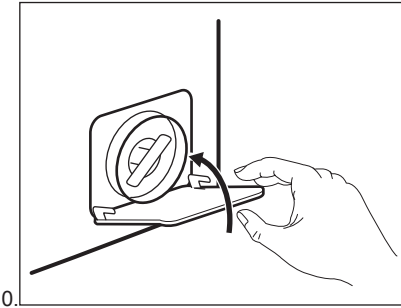
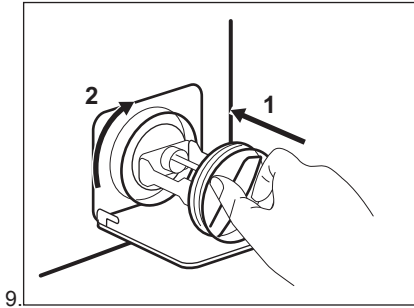
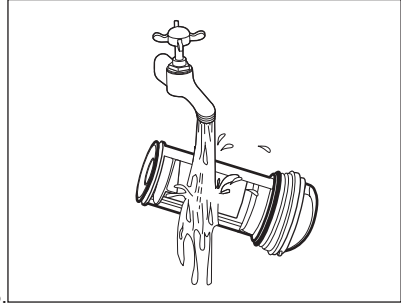
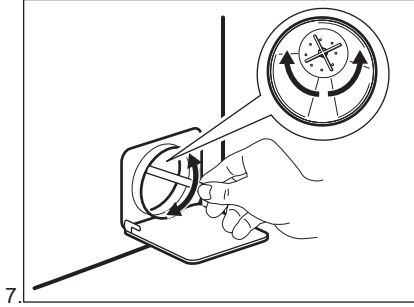
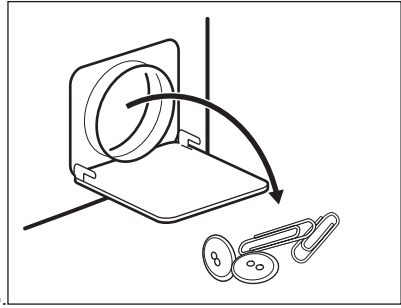
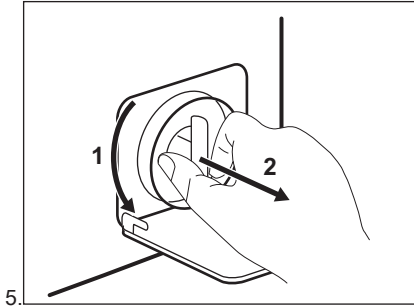
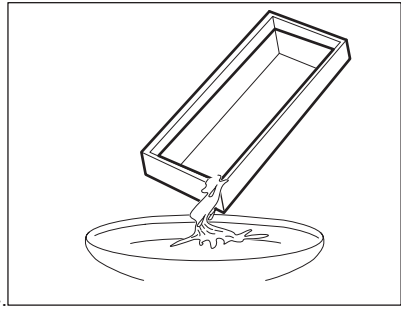
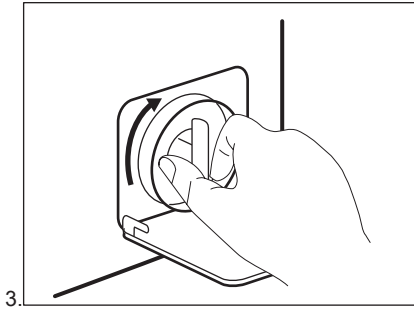
#### **⚠ ADVARSEL!**

- Tag stikket ud af kontakten.
- Fjern ikke filteret, mens apparatet er tændt.
- Rens ikke pumpen, hvis vandet i apparatet er varmt. Vent, til vandet er kølet ned.
- Gentag trin 3 adskillige gange ved at lukke og åbne ventilen, indtil vandet holder op med at strømme ud.

Sørg altid for klude til optørring af spildt vand, når filteret fjernes.

**Fortsæt som beskrevet i følgende diagrammer for at rengøre pumpefilteret:**





## ADVARSEL!

Kontroller, at pumpehjulet kan rotere. Hvis det ikke roterer, bedes du kontakte det autoriserede servicecenter. Sørg for også at stramme filteret korrekt for at forhindre lækager.

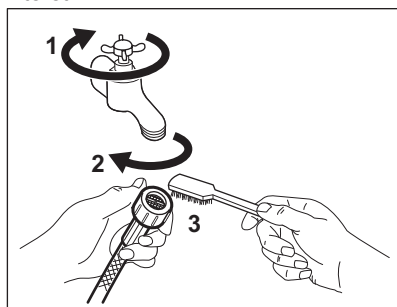
Når du tømmer vandet med nødtømningsproceduren, skal du igen aktivere udtømningssystemet:

1. Kom 2 liter vand i sæbeskuffens rum til hovedvask.
2. Start programmet for at tømme vandet ud.

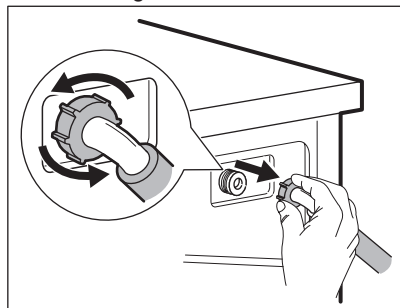
### 13.10 Rengøring af tilløbsslangen og filteret i indløbsventilen

Det anbefales at rengøre både tilløbsslansens og ventilens filtre to gange om året for at fjerne evt. aflejringer, der kan have ophobet sig med tiden. Fortsæt som beskrevet i følgende diagrammer for at rengøre filtre:

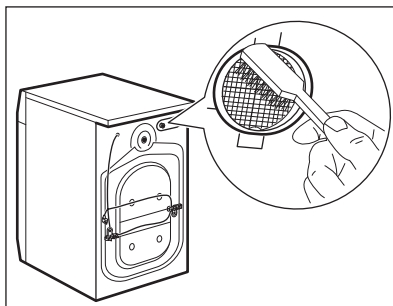
1. Fjern tilløbsslangen fra hanen, og rengør filteret.



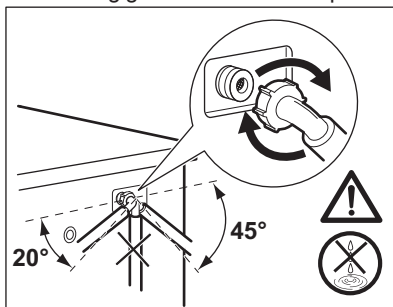
2. Fjern tilløbsslangen fra produktet ved at løsne ringmøtrikken.



3. Rengør ventilfilteret på produktets bagside med en tandbørste.



4. Når du tilslutter slangen på produktets bagside igen, skal du dreje den til venstre eller højre (ikke i lodret position), afhængigt af din vandhanes position.



### 13.11 Nødtømning

Hvis produktet ikke kan tømme vandet ud, skal du udføre den samme procedure, som er beskrevet i afsnittet "Rengøring af afløbspumpens filter". Rengør pumpen, hvis nødvendigt.

Når du tømmer vandet med nødtømningsproceduren, skal du igen aktivere udtømningssystemet:

1. Kom 2 liter vand i sæbeskuffens rum til hovedvask.

2. Start programmet for at tømme vandet ud.

### 13.12 Frostsikring

Hvis apparatet bliver installeret et sted, hvor temperaturen kan nå værdierne omkring 0 °C eller falde til under dette, skal du fjerne det resterende vand fra tilløbsslangen og afløbspumpen.

1. Træk stikket ud af stikkontakten.
2. Luk for vandhanen.
3. Læg de to ender af tilløbsslangen i en beholder, og lad vandet løbe ud af slangen.

4. Tøm afløbspumpen. Se nødtømningsproceduren.
5. Når afløbspumpen er tom, sættes tilløbsslangen på igen.

#### ADVARSEL!

Kontroller, at temperaturen er over 0 °C, inden du bruger apparatet igen. Producenten er ikke ansvarlig for skader forårsaget af lave temperaturer.

## 14. FEJLFINDING

#### ADVARSEL!

Se kapitlerne om sikkerhed.

### 14.1 Alarmkoder og mulige fejl


Apparatet starter ikke eller stopper under drift. Prøv først at finde en løsning på problemet (se i tabellerne).

#### ADVARSEL!

Sluk for apparatet, før der udføres nogen som helst form for eftersyn.

Ved nogle problemer viser displayet en alarmkode, og knappen Start/

pause  kan blinke kontinuerligt:

Problem	Mulig årsag
 Apparatet tager ikke vand ind korrekt.	<ul style="list-style-type: none"><li>• Kontrollér, at der åbnet for vandhanen.</li><li>• Sørg for, at vandtrykket ikke er for lavt. Kontakt det lokale vandværk for at få disse oplysninger.</li><li>• Kontroller, at vandhanen ikke er tilstoppet.</li><li>• Kontrollér, at der ikke er knæk eller bøjninger på tilløbsslangen.</li><li>• Kontrollér, at tilløbsslangen er tilsluttet korrekt.</li><li>• Kontrollér, at tilløbsslangens filter og filteret til indløbsventilen ikke er tilstoppet. Se "Vedligeholdelse og rengøring".</li></ul>

## E20

Apparatet tømmer ikke vandet ud.

- Kontrollér, at vaskens vandlås ikke er tilstoppet.
- Kontrollér, at afløbsslangen ikke er knækket eller bøjet.
- Kontrollér, at afløbsfiltret ikke er tilstoppet. Rengør om nødvendigt filteret. Se "Vedligeholdelse og rengøring".
- Kontrollér, at afløbsslangen er tilsluttet korrekt.
- Indstil tømningsprogrammet, hvis du indstiller et program uden tømningfasen.
- Indstil tømningsprogrammet, hvis du indstiller en funktion, som slutter med vand i tromlen.

## E40

Apparatets luge er åben eller ikke rigtigt lukket.

- Kontrollér, at lugen er lukket korrekt.

## E91

Intern fejl. Ingen kommunikation mellem apparatets elektroniske elementer.

- Programmet sluttede ikke korrekt, og apparatet stoppede for tidligt. Sluk for apparatet, og tænd igen
- Kontakt det autoriserede servicecenter, hvis alarmkoden vises igen.


## EKO

Strømforsyningen er ustabil.

- Vent, indtil strømforsyningen er stabil.

Sluk og tænd for apparatet, hvis displayet viser andre alarmkoder. Kontakt det autoriserede servicecenter, hvis problemet fortsætter.

I tilfælde af et forskelligt problem med vaskemaskinen bør du kontrollere tabellerne herunder for mulige løsninger.

Problem	Mulig årsag
Programmet starter ikke.	<ul style="list-style-type: none"><li>• Sørg for, at netstikket er sat rigtigt i stikkontakten.</li><li>• Kontrollér, at apparatets låge er lukket.</li><li>• Kontrollér, at der ikke er en sprunget sikring i sikringsdåsen.</li><li>• Sørg for, at Start/pause  ikke er aktiveret.</li><li>• Hvis udskudt start er indstillet, skal du annullere indstillingen eller vente på, at nedtællingen er slut.</li><li>• Deaktivér børnesikringen, hvis den er aktiveret.</li><li>• Kontrollér knappens position på det valgte program.</li></ul>
Apparatet bliver fyldt med vand og tømmes med det samme.	<ul style="list-style-type: none"><li>• Sørg for, at afløbsslangen er placeret rigtigt. Slangen er muligvis placeret for lavt. Se under "Installation".</li></ul>
Centrifugeringen fungerer ikke, eller en vask varer længere end normalt.	<ul style="list-style-type: none"><li>• Vælg centrifugeringsprogrammet.</li><li>• Kontrollér, at afløbsfiltret ikke er tilstoppet. Rengør om nødvendigt filteret. Se "Vedligeholdelse og rengøring".</li><li>• Justér tingene i tromlen manuelt, og start centrifugeringen igen. Dette problem kan skyldes balanceproblemer.</li></ul>
Der er vand på gulvet.	<ul style="list-style-type: none"><li>• Kontrollér, at tilslutningerne til vandslangen er tætte, og at der ikke er nogen lækager.</li><li>• Kontrollér, at tilløbsslangen og afløbsslangen ikke har nogen skader.</li><li>• Kontrollér, at du bruger det rigtige vaskemiddel og den korrekte mængde.</li></ul>

Problem	Mulig årsag
Du kan ikke åbne apparatets luge.	<ul style="list-style-type: none"> <li>• Kontrollér, at der ikke er valgt et vaskeprogram, som ender med vand i karret.</li> <li>• Kontrollér, at vaskeprogrammet er slut.</li> <li>• Indstil tømningsprogrammet, hvis der er vand i tromlen.</li> <li>• Kontrollér, at apparatet får strøm.</li> <li>• Dette problem kan skyldes en funktionsfejl i apparatet. Kontakt det autoriserede servicecenter.</li> </ul>
Apparatet udsender en unormal lyd og vibrerer.	<ul style="list-style-type: none"> <li>• Kontrollér, om nivelleringen af apparatet er korrekt. Se under "Installation".</li> <li>• Kontrollér, at emballagen og/eller transportboltene er fjernet. Se under "Installation".</li> <li>• Læg mere tøj i tromlen. Der kan være for lidt tøj i maskinen.</li> </ul>
Programmets varighed øges eller mindskes, når programmet kører.	<ul style="list-style-type: none"> <li>• SensiCare SystemSensiCare-systemet kan justere programvarigheden i henhold til vasketøjets type og mængde. Se "SensiCare System-fyldningsdetektion" i kapitlet "Daglig brug".</li> </ul>
Resultatet af vasken er utilfredsstillende.	<ul style="list-style-type: none"> <li>• Forøg mængden af vaskemiddel, eller brug et andet vaskemiddel.</li> <li>• Brug specielle produkter til at fjerne vanskelige pletter, inden du vasker tøjet.</li> <li>• Kontrollér, at du har indstillet den korrekte temperatur.</li> <li>• Reducér mængden af vasketøj.</li> </ul>
Der dannes for meget skum i tromlen under en vaskecyklus.	<ul style="list-style-type: none"> <li>• Mindsk mængden af vaskemiddel.</li> </ul>
Efter en vaskecyklus er der rester af vaskemiddel i skuffen.	<ul style="list-style-type: none"> <li>• Sørg for, at klappen er placeret det rigtige sted (OP for pulvervaskemiddel - NED for flydende vaskemiddel).</li> <li>• Sørg for, at du har brugt beholderen til vaskemiddel i henhold til de indikatorer, du har fået i denne vejledning.</li> </ul>

Tænd for maskinen, når den er kontrolleret. Programmet fortsætter fra det punkt, hvor det blev afbrudt.

Kontakt det autoriserede servicecenter, hvis problemet opstår igen.

De nødvendige oplysninger til servicecenteret er angivet på maskinens typeskilt.

## 15. FORBRUGSVÆRDIER

### 15.1 Kommentar



QR-koden på energimærket, der følger med produktet, indeholder et weblink til oplysningerne vedrørende produktets ydeevne i EU EPREL databasen. Opbevar energimærket som reference sammen med brugervejledningen og alle andre dokumenter, der følger med dette produkt.

Det er også muligt at finde de samme oplysninger i EPREL ved hjælp af linket <https://eprel.ec.europa.eu> og modelnavn og produktnummer, som du finder på produktets typeskilt.



Værdier og programvarighed kan variere afhængigt af forskellige forhold (f.eks. rumtemperatur, vandtemperatur og -tryk, fyldningens størrelse og type af vasketøj, forsyningsspænding), og også hvis du ændrer standardindstillingen for et program.

### 15.2 I henhold til Kommissionens forordning EU 2019/2023

Eco 40-60 program	Kg	kWh	Liter	tt:mm	% 1)	°C	o/m <sup>2</sup> )
Hel fyldning	6.0	0.585	51.0	03:17	53.00	36.0	1151
Halv fyldning	3.0	0.385	36.0	02:35	53.00	29.0	1151
Kvart fyldning	1.5	0.160	33.0	02:30	55.00	23.0	1151

1) Restfugtighed ved slutningen af centrifugeringsfase. Jo højere centrifugeringshastighed, jo højere lydniveau, og jo lavere restfugtighed.

2) Maks. centrifugeringshastighed.

#### Strømforbrug i forskellige tilstande

Off (W)	Standby (W)	Udskudt start (W)
0.50	0.50	4.00

Tid til Off/Standby tilstand er maks. 15 minutter.

### 15.3 Almindelige programmer



Disse værdier er kun vejledende.

Program	Kg	kWh	Liter	tt:mm	% 1)	°C	o/m <sup>2</sup> )
Cottons <sup>3)</sup> 90°C	6.0	1.900	70.0	03:20	53.00	85.0	1200
Cottons 60°C	6.0	1.100	65.0	03:20	53.00	55.0	1200
Cottons 20 <sup>4)</sup> 20°C	6.0	0.200	65.0	02:20	53.00	20.0	1200
Synthetics 40°C	3.0	0.600	65.0	02:15	35.00	40.0	1200
Delicates <sup>5)</sup> 30°C	1.0	0.300	40.0	01:00	35.00	30.0	1200
Wool 30°C	1.0	0.200	40.0	01:05	30.00	30.0	1200

1) Restfugtighed ved slutningen af centrifugeringsfase. Jo højere centrifugeringshastighed, jo højere lydniveau, og jo lavere restfugtighed.

2) Referenceindikator for centrifugeringshastigheden.

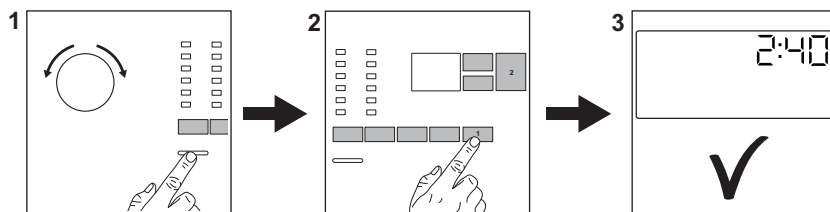
3) Velegnet til vask af meget snavset tøj.

4) Velegnet til vask af let snavset bomuld, syntetisk og blandet.

5) Det fungerer også som et hurtigt vaskeprogram til let snavset tøj.

## 16. QUICK GUIDE

### 16.1 Daglig brug



Sæt stikket i kontakten.

Åbn for vandhanen.

Læg vasketøjet i.

Hæld vaskemidlet og andre plejemidler i det passende rum i beholderen til vaskemiddel.

1. Tryk på knappen **On/Off** for at tænde for apparatet.
2. Drej programvælgeren for at indstille det ønskede program.

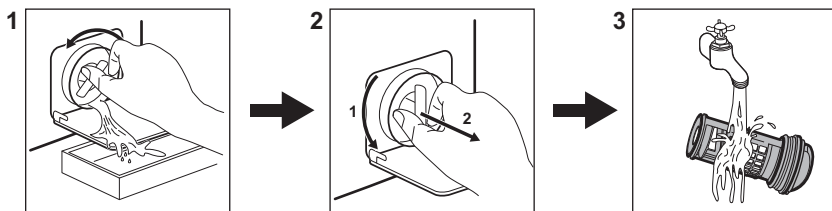
3. Indstil de ønskede tilvalg ved hjælp af de tilsvarende berøringsknapper.

4. Tryk på knappen **Start/pause**  for at starte programmet.

5. Apparatet starter.  
Tag vasketøjet ud i slutningen af programmet.





Tryk på knappen **On/Off** for at slukke for apparatet.

## 16.2 Rengøring af afløbspumpefilteret



Rengør filteret regelmæssigt, og især hvis alarmkoden **E20** vises på displayet.

## 16.3 Programmer

Programmer	Fyldning	Produktbeskrivelse
Eco 40-60 1)	6.0 kg	Hvid og kulørt bomuld. Normal snavset tøj.
<b>Cottons</b>	6.0 kg	Hvid og kulørt bomuld.
<b>Synthetics</b>	3.0 kg	Syntetisk eller blandet tøj.
<b>Delicates</b>	1.0 kg	Sarte tekstiler som akryl, viskose, polyester.
<b>Rapid 14min</b>	1.0 kg	Bomuld og syntetisk tøj, der er let snavset eller kun brugt én gang.
<b>Rinse</b>	6.0 kg	Alt tøj, bortset fra uld og meget sart tøj. Program til skylning og centrifugering.
<b>Spin/Drain</b>	6.0 kg	Alt tøj, bortset fra uld og meget sart tøj. Program til centrifugering og tømning af vandet.
 <b>Anti-Allergy</b>	6.0 kg	Hvid bomuld. Dette program fjerner mere end 99,99% af bakterier og vira <sup>2)</sup> . Det sikrer også en korrekt reduktion af allergener.
<b>Baby Clothes</b>	1.0 kg	Skånsomt program velegnet til babytøj.
 <b>Silk</b>	0.5 kg	Specialprogram til silke og blandet syntetisk tøj.
 <b>Wool</b>	1.0 kg	Uld, der kan vaskes i maskinen, og uld, der kan vaskes i hånden, og sart tøj.
<b>Sport</b>	3.0 kg	Sportstøj.
 <b>Outdoor</b>	1.5 kg <sup>3)</sup> 1.0 kg <sup>4)</sup>	Moderne sportstøj til udendørs brug.

Programmer	Fyldning	Produktbeskrivelse
Denim	1.5 kg	Denimtøj.

1) I henhold til Kommissionens Forordning EU 2019/2023 er dette program ved 40°C i stand til at vaske normalt snavset bomuldstøj, der erklæres vaskbart ved 40°C eller 60°C, sammen i det samme program.



Se kapitlet "Forbrugsværdier" for den opnåede temperatur i vasketøjet, programvarigheden og andre data. De mest effektive programmer med hensyn til energiforbrug er generelt dem, der vasker ved lavere temperaturer og længere varighed.

2) Testet for Staphylococcus aureus, Enterococcus faecium, Candida albicans, Pseudomonas aeruginosa og MS2 Bacteriophage i ekstern test udført af Swisstest Testmaterialien AG i 2021 (Testrapport nr. 202120117).





3) Vaskeprogram.

4) Vaskeprogram eller vandtæthedsfase.

Hvis produktet fyldes til den maksimale kapacitet, der er angivet for hvert

program, hjælper det med at reducere energi- og vandforbrug.

### Velegnede vaskemidler til vaskeprogrammer

Program	Universalpulver <sup>1)</sup>	Flydende universal	Flydende til farvet	Finvask uld	Speciel
Eco 40-60	▲	▲	▲	--	--
Cottons	▲	▲	▲	--	--
Synthetics	▲	▲	▲	--	--
Delicates	--	--	--	▲	▲
Rapid 14min	--	▲	▲	--	--
Anti-Allergy 	▲	▲	--	--	▲
Baby Clothes	--	▲	▲	--	▲
Silk 	--	--	--	▲	▲
Wool 	--	--	--	▲	▲
Sport	--	▲	▲	--	▲
Outdoor 	--	--	--	▲	▲
Denim	--	--	▲	▲	▲

1) Ved temperaturer over 60°C anbefales det at bruge vaskepulver.

▲ = Anbefales

-- = Anbefales ikke

### 16.4 Vaskemiddeltype og -mængde.

- Brug kun vaskemidler og andre behandlinger, der er specielt beregnet til

vaskemaskiner: Følg først disse generelle regler:

- vaskepulver (også tabs og enkelt dosisvaskemidler) til alle typer stof, undtagen stof, der skal finvaskes. Vælg vaskepulver med blegemiddel til hvidt tøj og desinficering af vasketøj,
- flydende vaskemidler (også enkelt dosisvaskemidler), fortrinsvis til lavtemperaturprogrammer (maks. 60°C) til alle typer stof, eller specialvaskemidler kun til uld.
- Bland ikke forskellige typer vaskemiddel.
- Brug mindre vaskemiddel, hvis:
  - du vasker en lille mængde vasketøj,
  - tøjet er let snavset,
  - Der dannes store mængder skum under vask.
- Når du bruger vaskemiddeltabs eller -kapsler, skal du altid lægge dem ind i tromlen, ikke i sæbeskuffen og følge producentens anbefalinger.

#### For lidt vaskemiddel kan forårsage:

- utilfredsstillende vaskeresultater,
- at vasketøjet bliver gråt,
- fedtet tøj,
- mug i produktet.

#### For meget vaskemiddel kan forårsage:

- skumdannelse,
- reduceret vaskeeffekt,
- utilstrækkelig skylning,
- en større indvirkning på miljøet.

## 16.5 Plan for regelmæssig rengøring

### Regelmæssig rengøring hjælper med at forlænge produktets levetid.

Efter hvert program skal lugen og sæbeskuffe stå lidt på klem for at få luftcirkulation og tørre fugtigheden indvendigt i produktet.

Hvis produktet ikke bruges i længere tid, så luk for vandhanen, og tag stikket ud af kontakten.

#### Vejledende periodisk rengøringsplan:

Afkalkning	To gange om året
Vedligeholdelseskalk	En gang om måneden
Rengør lugetætning	Hver anden måned

Rengør tromle	Hver anden måned
Rengør sæbeskuffen	Hver anden måned
Rengør afløbspumpens filter	To gange om året
Rengør tilløbslängen og ventilfilteret	To gange om året

Undersøg regelmæssigt tromlen for kalk. Vi anbefaler at køre et program med tom tromle og et afkalkningsprodukt en gang imellem.

### Fjernelse af fremmedlegemer

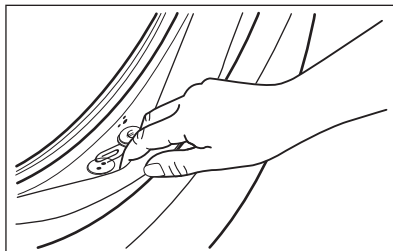


Sørg for, at alle lommer er tomme, og at alle løse elementer er fastgjort, inden du kører programmet.

Fjern eventuelle fremmedlegemer (såsom metalclips, knapper, mønter osv.), som du måske kan finde i lugetætningen, filtrene og tromlen. Kontakt om nødvendigt det autoriserede servicecenter, hvis dette ikke hjælper.

### Lugetætning


Dette produkt er designet med et **selvrensende dræningssystem**, der gør det muligt at dræne fnugfibre, som falder af tøjet, ud med vandet. Undersøg forseglingen regelmæssigt, og rengør den, hvis det er nødvendigt, som beskrevet i følgende diagram. Mønter, knapper, andre små genstande kan genfindes i slutningen af cyklussen.




Rengør den, hvis det er nødvendigt, ved hjælp af et rengøringsmiddel med ammoniak uden at ridse tætningsens overflade.

Fjern om nødvendigt fnug og genstande fra filterfordybningen.

## 17. MILJØHENSYN

Genbrug materialer med symbolet . Læg emballagen i relevante beholdere for at genbruge den. Hjælper med at beskytte miljøet og folkesundheden ved at genbruge affald fra elektriske og elektroniske apparater. Bortskaf ikke apparater, der er markeret med

symbolet  med husholdningsaffaldet. Returnér produktet til din lokale genbrugsplads eller kontakt dit kommunale kontor.

## Welcome to Electrolux! Thank you for choosing our appliance.



In our drive to be sustainable, we are reducing paper assets and provide full user manuals online. Access your full user manual at [electrolux.com/manuals](http://electrolux.com/manuals)



Get usage advice, brochures, troubleshooting, service and repair information at [electrolux.com/support](http://electrolux.com/support)



Buy accessories, consumables, and original spare parts for your appliance at [electrolux.com/shop](http://electrolux.com/shop)

Subject to change without notice.

## CONTENTS

1. SAFETY INFORMATION.....	41
2. SAFETY INSTRUCTIONS.....	43
3. PRODUCT DESCRIPTION.....	45
4. TECHNICAL DATA.....	46
5. INSTALLATION.....	46
6. CONTROL PANEL.....	50
7. DIAL AND BUTTONS.....	52
8. PROGRAMMES.....	54
9. SETTINGS.....	58
10. BEFORE FIRST USE.....	59
11. DAILY USE.....	59
12. HINTS AND TIPS.....	64
13. CARE AND CLEANING.....	65
14. TROUBLESHOOTING.....	71
15. CONSUMPTION VALUES.....	73
16. QUICK GUIDE.....	75
17. ENVIRONMENTAL CONCERNS.....	78

## 1. SAFETY INFORMATION



Before beginning the installation and use of this appliance, carefully read the supplied instructions. The manufacturer is not responsible for any injuries or damage that are the result of incorrect installation or usage. Always keep the instructions in a safe and accessible location for future reference.

## **1.1 Children and vulnerable people safety**

- This appliance can be used by children aged from 8 years and above and persons with reduced physical, sensory or mental capabilities or lack of experience and knowledge if they have been given supervision or instruction concerning the use of the appliance in a safe way and understand the hazards involved.
- Children between 3 and 8 years of age and persons with very extensive and complex disabilities shall be kept away from the appliance unless continuously supervised.
- Children of less than 3 years of age should be kept away from the appliance unless continuously supervised.
- Children should be supervised to ensure that they do not play with the appliance.
- Keep all packaging away from children and dispose of it appropriately.
- Keep detergents away from children.
- Keep children and pets away from the appliance when the door is open.
- If the appliance has a child safety device, it should be activated.
- Children shall not carry out cleaning and user maintenance of the appliance without supervision.

## **1.2 General Safety**

- This appliance is for washing domestic-type, machine-washable laundry only.
- This appliance is designed for single household domestic use in an indoor environment.
- This appliance may be used in offices, hotel guest rooms, bed & breakfast guest rooms, farm guest houses and other similar accommodation where such use does not exceed (average) domestic usage levels.
- Do not change the specification of this appliance.

- The appliance maximum load is 6.0 kg. Do not exceed the maximum load of each programme (refer to the “Programmes” chapter).
- The operating water pressure at the water entry point from the outlet connection must be between 0.5 bar (0.05 MPa) and 10 bar (1.0 MPa).
- The ventilation opening in the base must not be covered by a carpet, mat, or any floor covering.
- The appliance must be connected to the water mains using the new supplied hose sets, or other new hose sets supplied by the Authorised Service Centre.
- Old hose sets must not be reused.
- If the mains power supply cable is damaged, it must be replaced by the manufacturer, its Authorised Service Centre or similarly qualified persons to avoid an electrical hazard.
- Before any maintenance operation, deactivate the appliance and disconnect the mains plug from the socket.
- Do not use high pressure water sprays and/or steam to clean the appliance.
- Clean the appliance with a moist cloth. Use only neutral detergents. Do not use abrasive products, abrasive cleaning pads, solvents or metal objects.

## 2. SAFETY INSTRUCTIONS

### 2.1 Installation



The installation must comply with relevant national regulations.

- Remove all the packaging and the transit bolts including rubber bush with plastic spacer.
- Keep the transit bolts in a safe place. If the appliance is to be moved in the future they must be reattached to lock the drum to prevent an internal damage.
- Always take care when moving the appliance as it is heavy. Always use safety gloves and enclosed footwear.
- Follow the installation instructions supplied with the appliance.
- Do not install or use a damaged appliance.
- Do not install or use the appliance where the temperature can be less than 0°C or where it is exposed to the weather.
- The floor area on which the appliance is to be installed must be flat, stable, heat resistant and clean.
- Make sure that there is air circulation between the appliance and the floor.
- When the appliance is in its permanent position, check if it is levelled correctly with the aid of a spirit level. If it is not, adjust the feet accordingly.

- Do not install the appliance directly above a floor drain.
- Do not spray water on the appliance and do not expose it to excessive humidity.
- Do not install the appliance where the appliance door cannot be fully opened.
- Do not put a closed container to collect possible water leakage under the appliance. Contact the Authorised Service Centre to ensure which accessories can be used.

## 2.2 Electrical connection

### **WARNING!**

Risk of fire and electric shock.

- **WARNING:** This appliance is designed to be installed / connected to a grounding connection in the building.
- Always use a correctly installed shockproof socket.
- Make sure that the parameters on the rating plate are compatible with the electrical ratings of the mains power supply.
- Do not use multi-plug adapters and extension cables.
- Make sure not to cause damage to the mains plug and to the mains cable. Should the mains cable need to be replaced, this must be carried out by our Authorised Service Centre.
- Connect the mains plug to the mains socket only at the end of the installation. Make sure that there is access to the mains plug after the installation.
- Do not touch the mains cable or the mains plug with wet hands.
- Do not pull the mains cable to disconnect the appliance. Always pull the mains plug.

## 2.3 Water connection

- The inlet water shall not exceed 25 °C.
- Do not cause damage to the water hoses.
- Before connection to new pipes, pipes not used for a long time, where repair work has been carried out or new devices fitted (water meters, etc.), let the water flow until it is clean and clear.
- Ensure that there are no visible water leaks during and after the first use of the appliance.

- Do not use an extension hose if the inlet hose is too short. Contact the Authorised Service Centre for the replacement of the inlet hose.
- When unpacking the appliance, It is possible to see water flowing from the drain hose. This is due to the testing of the appliance with the use of water in the factory.
- You can extend the drain hose to maximum 400 cm. Contact the Authorised Service Centre for the other drain hose and the extension.
- Make sure that there is access to the tap after the installation.
- Close the water tap after each use of the appliance.

## 2.4 Use

### **WARNING!**

Risk of injury, electric shock, fire, burns or damage to the appliance.

- Follow the safety instructions on the detergent packaging.
- Do not put flammable products or items that are wet with flammable products in, near or on the appliance.
- Do not wash fabrics which are heavily soiled with oil, grease or other greasy substances. It can damage rubber parts of the appliance. Prewash such fabrics by hand before loading them into the appliance.
- Do not use laundry fragrances to avoid the risk of damaging plastic and rubber parts of the appliance.
- Do not touch the glass door while a programme operates. The glass can get hot.
- Make sure that all metal objects are removed from the laundry.

## 2.5 Service

- To repair the appliance contact the Authorised Service Centre. Use original spare parts only.
- Please note that self-repair or non-professional repair can have safety consequences and might void the guarantee.

- The following spare parts are available for at least 10 years after the model has been discontinued: motor and motor brushes, transmission between motor and drum, pumps, shock absorbers and springs, washing drum, drum spider and related ball bearings, heaters and heating elements, including heat pumps, piping and related equipment including hoses, valves, filters and aquastops, printed circuit boards, electronic displays, pressure switches, thermostats and sensors, software and firmware including reset software, door, door hinge and seals, other seals, door locking assembly, plastic peripherals such as detergent dispensers. The duration may be longer in your country. For further information, please visit our website.
- Please note that some of these spare parts are only available to professional repairers, and that not all spare parts are relevant for all models.
- Concerning the lamp(s) inside this product and spare part lamps sold separately: These lamps are intended to withstand

extreme physical conditions in household appliances, such as temperature, vibration, humidity, or are intended to signal information about the operational status of the appliance. They are not intended to be used in other applications and are not suitable for household room illumination.

## 2.6 Disposal

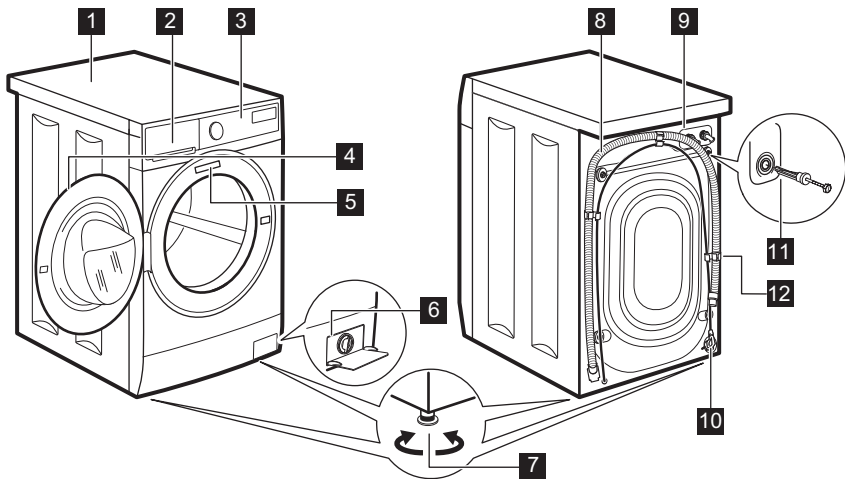
### WARNING!

Risk of injury or suffocation.

- Disconnect the appliance from the mains electrical and water supplies.
- Cut off the mains electrical cable close to the appliance and dispose of it.
- Remove the door catch to prevent children or pets from becoming trapped in the drum.
- Dispose of the appliance in accordance with local requirements for the disposal of Waste Electrical and Electronic Equipment (WEEE).

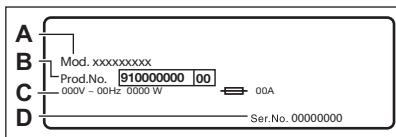
## 3. PRODUCT DESCRIPTION

### 3.1 Appliance overview



- 1 Worktop
- 2 Detergent dispenser
- 3 Control panel
- 4 Door handle
- 5 Rating plate
- 6 Drain pump filter
- 7 Feet for levelling the appliance

- 8 Drain hose
- 9 Inlet hose connection
- 10 Mains cable
- 11 Transit bolts
- 12 Hose support



The rating plate reports the model name (A), product number (B), electrical ratings (C) and serial number (D).

## 4. TECHNICAL DATA

Dimension	Width/ Height/ Total depth	59.5 cm / 84.3 cm / 41.1 cm
Electrical connection	Voltage	230 V
	Overall power	1900 W
	Fuse	10 A
	Frequency	50 Hz
Level of protection against ingress of solid particles and moisture ensured by the protective cover, except where the low voltage equipment has no protection against moisture		IPX4
Water supply pressure	Minimum	0.5 bar (0.05 MPa)
	Maximum	10 bar (1.0 MPa)
Water supply <sup>1)</sup>		Cold water
Maximum Load	Cotton	6.0 kg

<sup>1)</sup> Connect the water inlet hose to a water tap with a 3/4" thread.

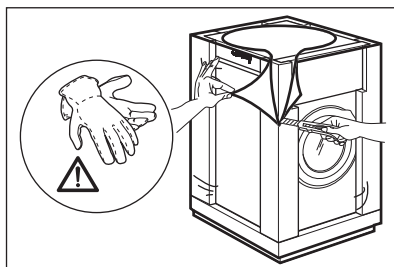
## 5. INSTALLATION

### WARNING!

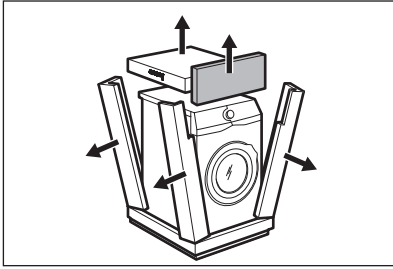
Refer to Safety chapters.

### 5.1 Unpacking

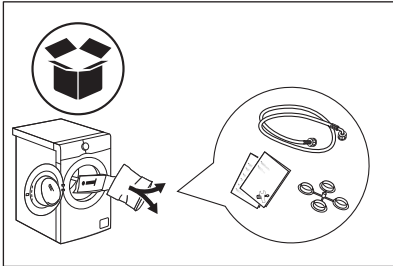
1. Remove the external film. If necessary, use a cutter.



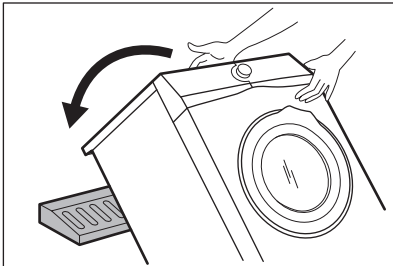
2. Remove the cardboard top and packaging materials.



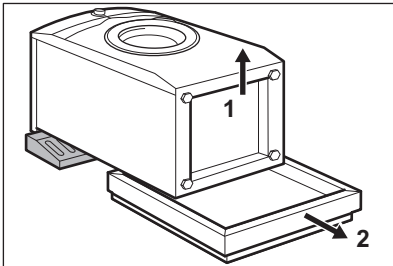
3. Open the door. Remove all the items from the drum.



4. Put the corner element on the floor behind the appliance. Carefully put down the appliance onto its rear side.

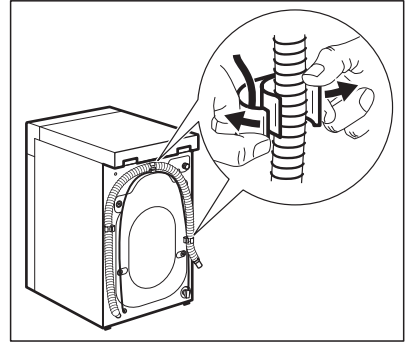


5. Remove the protection from the bottom.



6. Put the appliance back into an upright position. Remove the power supply cable

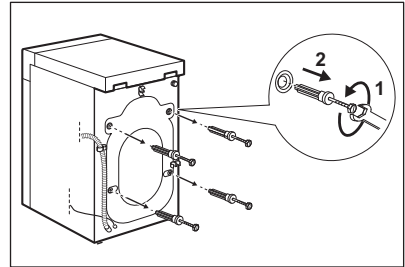
and the drain hose from the hose holder.



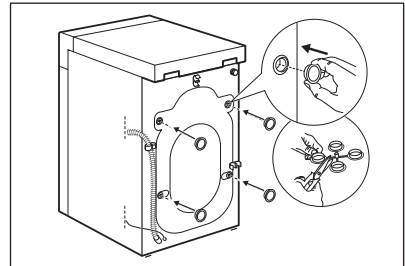
**⚠ WARNING!**

It is possible to see water flowing from the drain hose. This is because the washing machine has been tested at the factory.

7. Remove the four transit bolts and pull out the plastic spacers.



8. Put the plastic caps, that you find in the user manual bag, in the holes.



**i**

We recommend that you keep the packaging and the transit bolts for any transport of the appliance.

## 5.2 Information for installation

### Positioning and levelling

Adjust the appliance correctly to prevent vibration, noise and movement of the appliance when it operates.

1. Install the appliance on a flat hard floor. The appliance must be levelled and stable. Make sure that the appliance does not touch the wall or other units and there is air circulation below the appliance.
2. Loosen or tighten the feet to adjust the level. All feet must rest firmly on the floor.

#### **WARNING!**

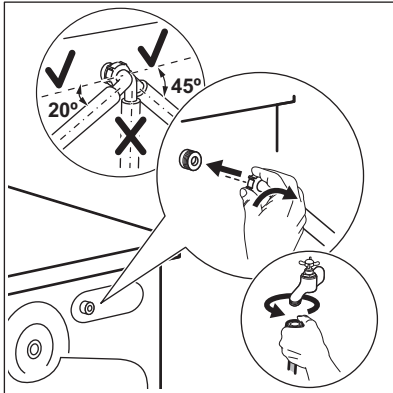
Do not put cardboard, wood or equivalent materials below the appliance feet to adjust the level.

### The inlet hose

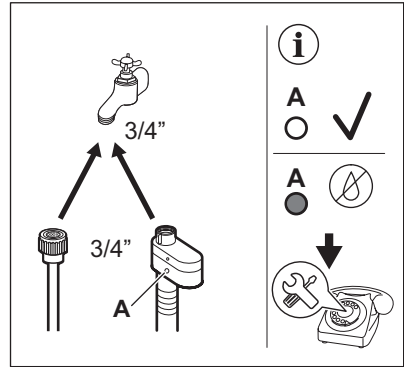
#### **CAUTION!**

Make sure there is no damage to hoses and there are no leaks from the couplings. Do not use an extension hose if the inlet hose is too short. Contact the service centre for information on inlet hose replacement.

1. Connect the water inlet hose to the back of the appliance if needs. Usually, it is already installed at the factory.



2. Position it toward left or right depending on the position of the water tap. Make sure that the inlet hose is not in vertical position.
3. If necessary, loosen the ring nut to set it in the correct position.
4. Some model can contain inlet hose with water stop device. It prevents any leaks in the hose because of its natural ageing. The sector in the window shows this fault A. If this occurs, close the water tap and contact the authorized service center for information to replace the hose.



5. Connect the other end of the COLD water inlet hose to the cold water tap with 3/4" thread.

#### **WARNING!**

The inlet water shall not exceed 25 °C.

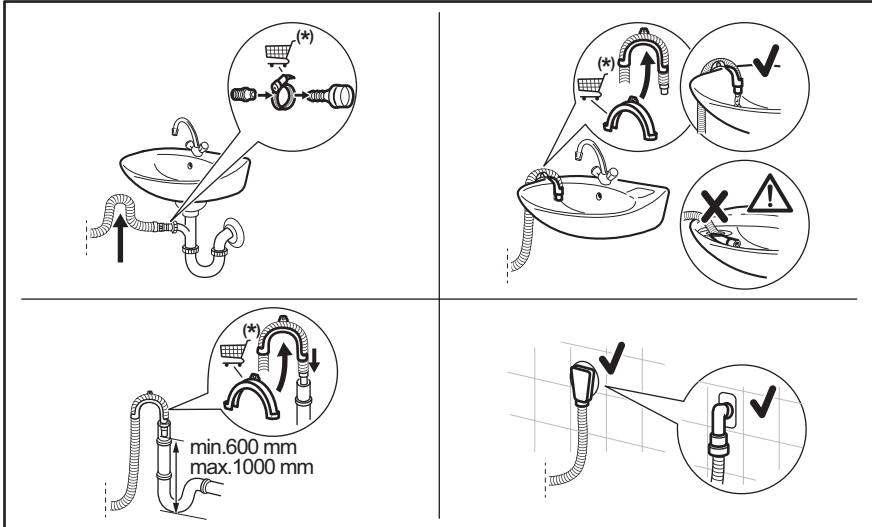
### Water drainage

The drain hose should stay at a height of no less than 60 cm and not more than 100 cm.

#### **i**

You can extend the drain hose to maximum 400 cm. Contact the authorised service centre to buy the other drain hose and the extension.

It is possible to connect the drain hose in different ways:



\* Subject to change spare parts without notice.

Make sure that the drain hose makes a loop to prevent particles going into the appliance from the sink.

Connect the drain hose to the spigot and tighten it with a clamp. Make sure that the drain hose makes a loop to prevent particles going into the appliance from the sink.

Position the hose directly to a built-in drain pipe in the room wall and tighten it with a clamp.

Without the plastic hose guide, to a sink spigot- Put the drain hose in the spigot and tighten it with a clamp.

The drain hose can be bent into U shape and put around the plastic guide. On the edge of a sink - Fasten the guide to the water tap or to the wall.



Make sure that the plastic guide cannot move when the appliance drains and the drain hose end is not immersed in the water. There may be a return of dirty water into the appliance.  
Buy accessories from authorised supplier.

To a stand pipe with vent hole - Insert the drain hose directly into a drain pipe or stand pipe



The end of the drain hose must always be ventilated, i.e. the inner diameter of the drain pipe (min. 38 mm - min. 1.5") must be larger than the external diameter of the drain hose.

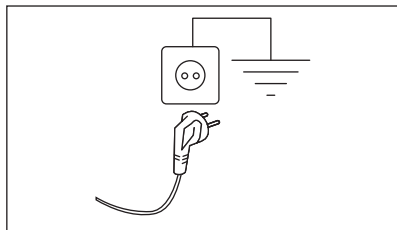
### 5.3 Electrical connection

At the end of installation you can connect the mains plug to the mains socket.

The rating plate and the 'Technical Data' chapter indicate the necessary electrical ratings. Make sure that they are compatible with the mains power supply.

Check that your domestic electrical installation can take the maximum load required, also taking into account any other appliances may also be in use.

### Connect the appliance to an earthed socket.



The power supply cable must be easily accessible after installing the appliance.

For any electrical work required to install this appliance, contact our Authorised Service Centre.

The manufacturer does not accept any responsibility for damage or injury through failure to comply with the above safety precaution.

## 6. CONTROL PANEL

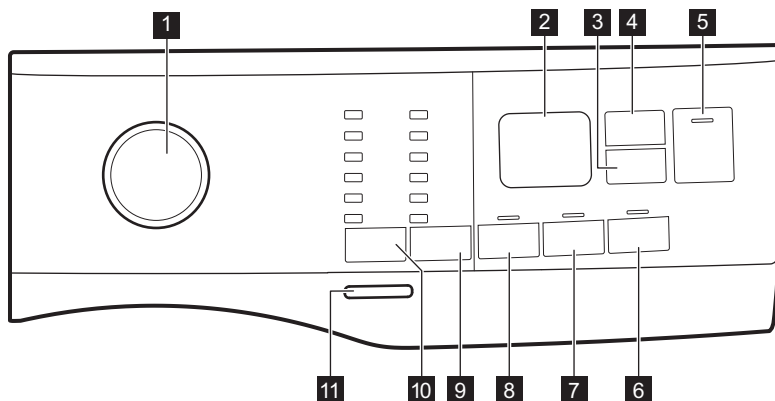
### 6.1 Special features

Your new washing machine meets all modern requirements for an effective treatment of laundry with low water, energy and detergent consumption and will care for fabrics.

- Thanks to the **Soft Plus option**, the fabric softener is uniformly spread out in the laundry and deeply penetrates the fabric fibres favouring a perfect softness.

- The **SensiCare System** detects the laundry load weight defining the programme duration in 30 seconds. The washing programme is tailored to the laundry load and the type of fabric without consuming more time, energy and water than necessary. Read the paragraph "The SensiCare load detection " for more details.

### 6.2 Control panel description



**1** Programme dial

**2** Display

**3** Delay start touch button (🕒)

**4** Time manager touch button (👉)

**5** Start/Pause touch button (▶||)



**6** Soft Plus touch button (⊗<sup>+</sup>)

**7** Extra rinse touch button (🚰<sup>+</sup>)


**8** Prewash touch button (⏮)

**9** Spin reduction options touch button (🌀)

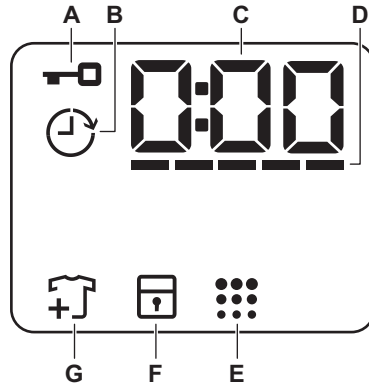
- No Spin option








- Rinse Hold option 
- Night cycle option 

**11** On/Off push button

**10** Temperature touch button (  )

### 6.3 Display



A		Door locked indicator.
B		Delay start indicator.
C		<p>The digital indicator can show:</p> <ul style="list-style-type: none"> <li>• Programme duration (e. g. <b>2:40</b>).</li> <li>• Delay time (e. g. <b>2h</b>).</li> <li>• Cycle end (<b>0:00</b>).</li> <li>• Warning code (e.g. <b>E20</b>).</li> <li>• Indication of total operating hours of the appliance. Refer to the 'Operating hours counter' section in the 'Settings' paragraph for more details.</li> </ul>
D		Time Manager bars level indicator.
E		Drum clean indicator.
F		Child safety lock indicator.
G		Add garments indicator. Illuminates at the beginning of the Wash phase, while the user can still pause the appliance and add more laundry.

## 7. DIAL AND BUTTONS

### 7.1 Introduction



The options/functions are not available with all washing programmes. Check the compatibility between options/functions and washing programmes in the "Programme Chart". An option/function can exclude another one, in this case the appliance doesn't allow you to set incompatible options/functions.

### 7.2 On/Off

Press this button for a few seconds to activate or deactivate the appliance. Two different tunes sound while switching the appliance on or off.

As the Stand-by function automatically deactivates the appliance after several minutes to reduce the energy consumption, you may need to activate the appliance again.

For more details, refer to Stand-by paragraph in Daily Use chapter.

### 7.3 Temperature

When you select a washing programme, the appliance automatically proposes a default temperature.


The indicator Cold  = cold water.

The indicator of the set temperature comes on.





### 7.4 Spin

When you set a programme, the appliance automatically sets the default spin speed allowed.

#### Additional spin options:

- **No spin** . The related indicator comes on.  
Set this option to deactivate all spin phases. The appliance performs only the draining phase of the selected washing programme. Set this option for very

delicate fabrics. The rinse phase uses more water for some washing programmes

- **Rinse hold** . The related indicator comes on.  
The final spin is not performed. The water of the last rinse is not drained out to prevent the fabrics from creasing. The washing programme ends with water in the drum.  
The door stays locked and the drum turns regularly to reduce creasing. You must drain the water to unlock the door.  
If you touch the  button, the appliance performs the spinning phase and drains the water.
- **Night** . The related indicator comes on.  
The intermediate and the final spinning phases are suppressed and the programme ends with water in the drum. This helps to reduce creasing. The door stays locked. The drum turns regularly to reduce creasing. You must drain the water to unlock the door.  
As the programme is very quiet, it is suitable for use at night time when cheaper electricity tariffs are available. In some programmes the rinses are performed with more water.  
If you touch the  button, the appliance performs only the draining phase.



The appliance empties the water out automatically after approximately 18 hours.

### 7.5 Prewash

With this option you can add a prewash phase to a washing programme.

The relevant indicator illuminates.

- Use this option to add a pre-wash phase at 30 °C before the washing phase. This option is recommended for heavily soiled laundry, especially if containing sand, dust, mud and other solid particles.



These options can increase the programme duration.

### 7.6 Permanent Extra Rinse

With this option you can add a few rinses according to the selected washing programme.

Use this option for people with allergies to detergent residues and with sensitive skin.



This option increases the programme duration.

The corresponding indicator above the touch button illuminates and also stays permanently on during next cycles until this option is deactivated.

### 7.7 Permanent Soft Plus

Set this option to optimise the fabric softener distribution and improve fabric softness.

Recommended when you use fabric softener.



This option increases the programme duration.

The corresponding indicator above the touch button illuminates and also stays permanently on during next cycles until this option is deactivated.

### 7.8 Delay Start

With this option you can delay the start of a programme to a more convenient time.

Touch the button repeatedly to set the required delay. The time increases in steps of 1 hour up to 20 hours.

The display shows the indicator and the selected delay time. After touching the Start/Pause button, the appliance begins the countdown and the door is locked.

## 7.9 Time Manager

With this option you can reduce the programme duration depending on the load size and the degree of soiling.

When you set a washing programme, the display shows the default duration and ----- dashes.

Touch Time manager button to reduce the programme duration according to your needs. The display shows the new programme duration and a number of dashes will decrease accordingly:

----- suitable for a full load of normally soiled garments.

---- a quick cycle for a full load of lightly soiled garments.

--- very quick cycle for a smaller lightly soiled load (max. half load recommended).

-- the shortest cycle to freshen up a small amount of laundry.

The Time Manager is available only with the programmes in the table.

indicator	Cottons	Synthetics
----- 1)	■	■
----	■	■
---	■	■
--	■	■
-	■	■


1) Default duration for all programmes.

## 7.10 Start/Pause

Touch the Start/Pause button to start, pause the appliance or interrupt a running programme.


Touch the Start/Pause button to start, pause the appliance or interrupt a running programme.










The  icon means that you can pause the cycle and add or remove garments. Read the 'Opening the door - Adding garments' section for more details.

## 8. PROGRAMMES

### 8.1 Programme Chart

Programme Default temperature Temperature range	Reference spin speed Spin speed range [rpm]	Maximum load	Programme description (Type of load and level of soiling)
Eco 40-60 1)	1200 rpm (1200- 400)	6.0 kg	<b>White cotton and fast-coloured cotton.</b> Normally soiled items. The energy consumption decreases and the time of the washing programme is extended, ensuring good washing results.
Cottons 40 °C 90 °C - Cold	1200 rpm (1200- 400)	6.0 kg	<b>White cotton and coloured cotton.</b> Normal and heavy soil.
Synthetics 30 °C 60 °C - Cold	1200 rpm (1200 - 400)	3.0 kg	<b>Synthetic items or mixed fabric items.</b> Normally soiled items.
Delicates 30 °C 40 °C - Cold	1200 rpm (1200- 400)	1.0 kg	<b>Delicate fabrics such as acrylics, viscose and mixed fabrics requiring gentler washing.</b> Normally and lightly soiled items.
Rapid 14min 30 °C	800 rpm (800- 400)	1.0 kg	<b>Synthetic and mixed fabric items.</b> Lightly soiled items and items to freshen up.
Rinse	1200 rpm (1200- 400)	6.0 kg	<b>All fabrics, except woollens and very delicate fabrics.</b> Programme for rinsing and spinning the laundry. The default spin speed is the one used for cotton programmes. Reduce the spin speed according to the type of laundry. If necessary, set the Extra Rinse option to add rinses. With a low spin speed, the appliance performs delicate rinses and a short spin.
Spin/Drain	1200 rpm (1200 -400)	6.0 kg	<b>All fabrics, except woollens and delicate fabrics.</b> To spin the laundry and to drain the water in the drum.
Anti-Allergy  60 °C	1200 rpm (1200 - 400)	6.0 kg	<b>White cotton items.</b> This high-performance wash program removes more than 99,99% of bacteria and viruses <sup>2)</sup> keeping the temperature above 60°C throughout the washing phase; an enhanced rinsing phase ensures a proper removal of detergent and micro-organism residues. This program ensures also a proper reduction of pollens/allergenic items.

Programme Default temper- ature Temperature range	Reference spin speed Spin speed range [rpm ]	Maxi- mum load	Programme description (Type of load and level of soiling)
Baby Clothes 40 °C 40 °C - Cold	1200 rpm (1200 - 400)	1.0 kg	Delicate cycle suitable for baby's articles. High water level and delicate movement in washing phase protects colours and fibres.
Silk  30 °C	800 rpm (800 - 400)	0.5 kg	Special programme for <b>silk and mixed synthetic items</b> .
Wool  40 °C 40 °C - Cold	1200 rpm (1200- 400)	1.0 kg	<b>Machine washable wool, hand washable wool and other fabrics</b> with «hand washing» care symbol <sup>3)</sup> .
Sport 30 °C 40 °C - Cold	1200 rpm (1200 - 400)	3.0 kg	<b>Mixed fabric sportswear.</b> Lightly soiled items or items to re- fresh.
Outdoor  30 °C 40 °C - Cold	1200 rpm (1200- 400)	1.5 kg <sup>4)</sup> 1.0 kg <sup>5)</sup>	<div data-bbox="515 614 1024 742" style="border: 1px solid black; padding: 5px;"> <p> Do not use fabric softener and make sure that there is no softener residue in the detergent dispenser.</p> </div> <p><b>Synthetic sport items.</b> This programme is designed to gently wash modern outdoor sportswear and is also suitable for gym, cycling or jogging clothes or similar. The recommended laundry load is 1.5 kg.</p> <p><b>Waterproof, waterproof-breathable and water repellent fabrics.</b> This programme can also be used as a water repellent restoring phase, specifically tailored for treating clothes with a hydrophobic coating. To perform the water repellent restoring phase, proceed as follows:</p> <ul style="list-style-type: none"> <li>• Pour the washing detergent in the compartment .</li> <li>• Pour a special water repellency restorer for fabric into the softener compartment of the drawer .</li> <li>• Reduce the laundry load to 1.0 kg.</li> </ul> <div data-bbox="515 1085 1024 1268" style="border: 1px solid black; padding: 5px;"> <p> To further improve the water repellent restoring action, dry the laundry in a tumble dryer by setting the Outdoor drying programme (if available and if the garment care label permits tumble drying).</p> </div>

Programme Default temper- ature Temperature range	Reference spin speed Spin speed range [rpm ]	Maxi- mum load	Programme description (Type of load and level of soiling)
Denim 30 °C 40 °C - Cold	800 rpm (1200 - 400)	1.5 kg	<b>Special programme for Denim clothing with delicate washing phase to minimize colour fading and marks.</b> For better care a reduced load size is recommended.

1) According to Commission Regulation EU 2019/2023, this programme at 40 °C is able to clean normally soiled cotton laundry declared to be washable at 40 °C or 60 °C, together in the same cycle. The temperature is not indicated and visible, it's set automatically.



For the reached temperature in the laundry, the programme duration and other data, please refer to 'Consumption Values' chapter.

The most efficient programmes in terms of energy consumption are generally those that perform at lower temperatures and longer duration.

2) Tested for Staphylococcus aureus, Enterococcus faecium, Candida albicans, Pseudomonas aeruginosa and MS2 Bacteriophage in external test performed by Swissatest Testmaterialien AG in 2021 (Test Report No. 202120117).

3) During this cycle the drum rotates slowly to ensure a gentle wash. It can seem that the drum doesn't rotate or doesn't rotate properly, but this is normal for this programme.

4) Washing programme.

5) Washing programme and waterproofing phase.

### Programme options compatibility

Programme									
Eco 40-60	■		■						■
Cottons	■	■	■	■	■	■	■	■	■
Synthetics	■	■	■	■	■	■	■	■	■
Delicates	■	■	■	■		■	■	■	
Rapid 14min	■	■	■						■
Rinse	■	■	■			■			■
Spin/Drain	■	■							■
Anti-Allergy	■	■	■		■	■	■	■	
Baby Clothes	■	■	■	■	■	■	■	■	
Silk	■	■							■
Wool	■	■	■						■
Sport	■	■	■		■	■			■

Programme									
Outdoor	■	■	■			■		■	
Denim	■	■	■	■		■	■	■	

### Suitable detergents for washing programmes

Programme	Universal powder <sup>1)</sup>	Liquid Universal	Liquid for colours	Delicates woollens	Special
Eco 40-60	▲	▲	▲	--	--
Cottons	▲	▲	▲	--	--
Synthetics	▲	▲	▲	--	--
Delicates	--	--	--	▲	▲
Rapid 14min	--	▲	▲	--	--
Anti-Allergy	▲	▲	--	--	▲
Baby Clothes	--	▲	▲	--	▲
Silk	--	--	--	▲	▲
Wool	--	--	--	▲	▲
Sport	--	▲	▲	--	▲
Outdoor	--	--	--	▲	▲
Denim	--	--	▲	▲	▲

1) At temperature higher than 60 °C the use of powder detergent is recommended.

▲ = Recommended

-- = Not recommended

## 8.2 Woolmark Premium Wool Care - Blue



The wool wash cycle of this machine has been tested and approved by The Woolmark Company for the washing of wool garments labelled as «hand wash» provided that the products are washed according to the instructions on the garment label and those issued by the manufacturer of this washing machine.  
M1459

## 9. SETTINGS

### 9.1 Acoustic signals

This appliance has different acoustic signals, that operate when:

- You activate the appliance (special short tune).
- You deactivate the appliance (special short tune).
- You touch the buttons (click sound).
- You make an invalid selection (3 short sounds).
- The programme is completed (sequence of sounds for about 2 minutes).
- The appliance has a malfunction (sequence of short sounds for about 5 minutes).

To **deactivate/activate** the acoustic signals set a one of the programme, touch the 🔒 and the ⌚ buttons simultaneously for about 2 seconds. The display shows On/Off



If you deactivate the acoustic signals, they continue to operate when the appliance has a malfunction.

### 9.2 Child Lock

With this option you can prevent children from playing with the control panel.

To **activate/deactivate** this option, hold down the ⊕ button until **comes on/goes off** on the display.

The appliance will default to this option after you switch it off.

The Child Lock function may not be available for a few seconds after switching the appliance on.

### 9.3 Operating Hours Counter

It is possible to visualise the total operating time of the appliance in hours, starting from the first switching on. This value will count operating time of the cycles (does not include pauses, delayed start time). To visualise this value, proceed as follows:

1. Switch the appliance on by pressing On/Off button.
2. Turn the programme knob to the Eco 40-60 programme (1st position clockwise).
3. Press and hold the ⌚ and 🔒 buttons for some seconds (within 10 seconds after the switching on. After these 10 seconds, the key combination activates and deactivates the acoustic signals).
4. After 3 seconds the total hours operated by the appliance are shown in the display: e.g. 1276 hours, the display shows the text Hr for 2 seconds, 12 (thousands and hundreds) for 2 seconds and 76 (tens and units).



If the procedure does not work (due to timeout, wrong programme dial position or wrong keys combination), switch the appliance off and repeat sequence from the beginning.

### 9.4 Factory Reset

This function allows to restore the factory default options. To **activate** this option follow steps below:

1. Switch the appliance on by pressing On/Off button.
2. Turn the programme knob to the Synthetics programme (3rd position clockwise).
3. Press and hold the ⌚ and 🔒 buttons for some seconds (within 10 seconds after the switching on. After these 10 seconds, the key combination activates and deactivates the acoustic signals).
4. The display will show — — — for about 5 seconds.



If the procedure does not work (due to timeout, wrong programme dial position or wrong keys combination), switch the appliance off and repeat sequence from the beginning.

## 10. BEFORE FIRST USE

1. Make sure that the electrical power is available and the water tap is open.
2. Pour 2 litres of water into the detergent compartment marked as **2**.  
This action activates the drain system.
3. Pour a small quantity of detergent into the compartment marked as **2**.

4. Set and start a programme for cotton at the highest temperature without any laundry in the drum.

This removes all possible dirt from the drum and the tub.

## 11. DAILY USE

### **WARNING!**

Refer to Safety chapters.

### 11.1 Activating the appliance

1. Connect the mains plug to the mains socket.
2. Open the water tap.
3. Press the On/Off button for a few seconds to activate the appliance.

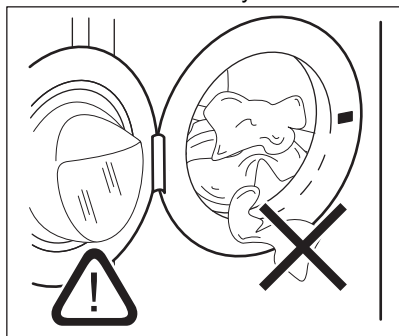
A short tune sounds.

### 11.2 Loading the laundry

1. Open the appliance door.
2. Empty the pockets and unfold the items before you put them in the appliance.
3. Put the laundry in the drum, one item at a time.

Do not put too much laundry in the drum.

4. Close the door firmly.



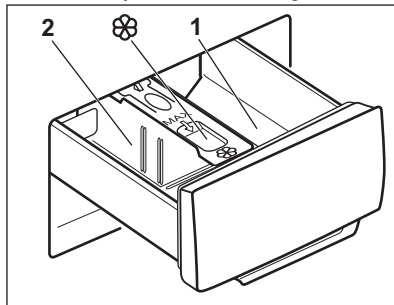
### **CAUTION!**

-Make sure that no laundry gets caught between the seal and the door to avoid risk of water leakage and damage to the laundry.

-Washing heavily oiled, greasy stains or using fragrances perfume could cause damage to rubber parts of the washing machine.

### 11.3 Using detergent and additives

1. Measure out the detergent and the fabric conditioner.
2. Put the detergent and the fabric conditioner into the compartments.
3. Carefully close the detergent drawer




### **CAUTION!**

Use only specified detergents for washing machine.



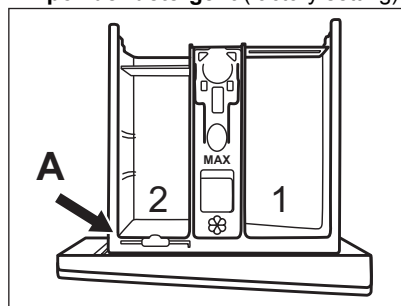
Always obey the instructions that you find on the packaging of the detergent products.

1	Detergent compartment for prewash phase or soak programme (if available). Add the detergent for prewash and soak before the start of the programme.
2	Detergent compartment for washing phase. If you use a liquid detergent, put it immediately before you start the programme.
	Compartment for liquid additives (fabric conditioner, starch). Put the product in the compartment before you start the programme.

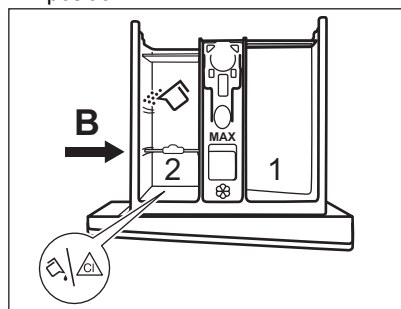
After a washing cycle, if necessary, remove any detergent residue from the detergent dispenser.

### 11.4 Changing position of detergent divider

1. Pull out the detergent dispenser. The position **A** of the detergent divider is for **powder detergent** (factory setting).



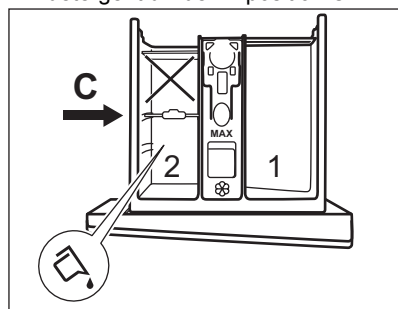
2. **To use also liquid detergent/additive or bleach:** Remove detergent divider from the position **A** and insert it in position **B**.



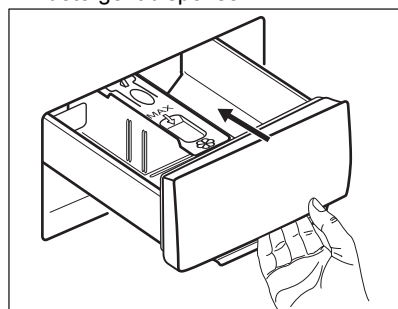
The position **B** of the detergent divider is for powder detergent in the rear

compartment and for liquid detergent/additive or bleach in the front compartment.

3. **To use only liquid detergent:** Insert the detergent divider in position **C**.




- Do not use gelatinous or thick liquid detergents.
  - Do not exceed the maximum dose of liquid detergent.
  - Do not set the prewash phase.
  - Do not set the delay start function.
4. Measure out the detergent and the fabric conditioner and carefully close the detergent dispenser.



Make sure that the detergent divider is inserted properly and does not cause a blockage when you close the drawer.

### 11.5 Setting a programme

1. Turn the programme dial to select the desired washing programme.  
The indicator of the Start/Pause  button flashes.
2. To change the temperature and/or the spin speed, touch the related buttons.
3. If desired, set one or more options by touching the related buttons. The related indicators illuminate on the display and

the given information changes accordingly.



If a selection is **not possible** an acoustic signal sounds and the display shows

— — —.

## 11.6 Starting a programme

1. Touch the Start/Pause button to start the programme. It is not possible to start the programme when the indicator of the button is off and doesn't flash (e.g. programme dial on a wrong position).

The related indicator stops flashing and stays on.

The programme starts, the door is locked.

The display shows the indicator and the

symbol appears to indicate that it is still possible to stop the cycle and add garments.

2. Touch the Start/Pause button to start the programme. It is not possible to start the programme when the indicator of the button is off and doesn't flash (e.g. programme dial on a wrong position).

The related indicator stops flashing and stays on.

The programme starts, the door is locked.

The display shows the indicator and the

symbol appears to indicate that it is still possible to stop the cycle and add garments.



The drain pump can operate shortly before the appliance fills water.

## 11.7 Starting a programme with the delay start

1. Touch the Delay Start button repeatedly until the display shows the desired delay time. On the display the indicator shows .
2. Touch the Start/Pause button. The appliance door locks and starts the countdown of the delay start. The display shows the indicator .

When the countdown is completed, the programme starts automatically.

## Cancelling the delay start after the countdown has started

To cancel the delay start:

1. Touch the Start/Pause button to pause the appliance. The related indicator flashes.
2. Touch the Delay Start button repeatedly until the display shows and the indicator goes off.
3. Touch the Start/Pause button again to start the programme immediately.

## Changing the delay start after the countdown has started

To change the delay start:

1. Touch the Start/Pause button to pause the appliance. The related indicator flashes.
2. Touch the Delay Start button repeatedly until the display shows the desired delay time.
3. Touch the Start/Pause button again to start the new countdown.

## 11.8 The SensiCare System load detection



The programme duration in the display is referred to a **medium/high load**.

After touching the Start/Pause button, the maximum declared load indicator goes off, the SensiCare System starts the laundry load detection:


After touching the Start/Pause button, the maximum declared load indicator goes off, the SensiCare System starts the laundry load detection:

1. The appliance detects the load in the first 30 seconds. In the programmes where Time Manager is available, during this phase the Time Manager bars placed below the time digits play a simple animation. The drum rotates shortly.

2. The programme duration could be adjusted accordingly and could increase or decrease. After further 30 seconds, the water filling starts.

At the end of the load detection, **in case of drum overload**, the indicator **MAX** is flashing in the display:

In this case, for 30 seconds, it is possible to pause the appliance and remove the exceeding garments.

Once removed the exceeding garments, touch the Start/Pause  button to start the programme again. The SensiCare phase can be repeated up to three times (see point 1).

Once removed the exceeding garments, touch the Start/Pause button to start the programme again. The SensiCare phase can be repeated up to three times (see point 1).

**Important!** If the laundry amount will not be reduced, the washing programme starts anyway, despite the overload. In this case, it will be not possible to guarantee the best washing results.



About 20 minutes after the programme start, the programme duration could be adjusted again depending on the capacity of water absorption of the fabrics.



The SensiCare detection is carried out with complete washing programmes only and if the programme duration has not been reduced by means of the Time Manager button.




The SensiCare System is not available with all programmes such as :Wool, Rinse and programmes with short cycles.

## 11.9 Interrupting a programme and changing the options

When the programme is running, you can change **only some** options:

1. Touch the Start/Pause  button.

The related indicator flashes.

2. Touch the Start/Pause button. The related indicator flashes.
3. Change the options. The given information in the display changes accordingly.
4. Touch the Start/Pause  button again. The washing programme continues.
5. Touch the Start/Pause button again. The washing programme continues.


## 11.10 Cancelling a running programme

1. Press the button On/Off to cancel the programme and to deactivate the appliance.
2. Press the button On/Off again to activate the appliance.




If the SensiCare System has completed and the water filling has already started, the new programme starts **without repeating the SensiCare System**. The water and the detergent are not drained out in order to avoid waste. The display shows the maximum duration of the programme, updating it about 20 minutes after the starting of the new programme.

There is also an alternative way of cancelling:

1. Rotate the selector knob to the "Reset" position .
2. Wait for 1 second. The display shows ---.


Now, you can set a new washing programme.


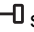
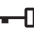

## 11.11 Opening the door - Adding garments

If the  icon is on, you can always open the door.




If the temperature and level of the water in the drum are too high and/or the drum is still rotating you should not open the door.


While a programme or the delay start operates, the appliance door is locked. The display shows the indicator .


1. Touch the Start/Pause  button. The indicator  starts flashing.
2. Wait until the door lock indicator  stops flashing and goes off. Open the appliance door. If necessary, add or remove the items. Close the door and touch the Start/Pause  button. The programme or the delay start continues.

### 11.12 End of the programme

When the programme has finished, the appliance stops automatically. The acoustic signals operate (if they are active). The display shows 

The indicator of the Start/Pause  button goes off.

The door unlocks and the indicator  goes off.

1. Press button On/Off  to deactivate the appliance.

After five minutes from the end of the programme, the energy saving function automatically deactivates the appliance.





When you activate the appliance again, the display shows the end of the previous programme. Turn the programme dial to set a new cycle.



2. Remove the laundry from the appliance.
3. Make sure that the drum is empty.
4. Keep the door and the detergent dispenser slightly ajar to prevent mildew and odours.
5. Close the water tap.



### 11.13 Draining water out after end of cycle


If you have chosen a programme or an option that does not empty out the water of the last rinse, the programme is completed, but:

- The time area shows  and the display shows the door locked .
- The drum still turns at regular intervals to prevent creases in the laundry.

- The door stays locked.
- You must drain the water to open the door:

1. If necessary, touch the Spin button to decrease the spin speed proposed by the appliance.
2. Press the Start/Pause button:
  - If you have set Rinse Hold  the appliance drains the water and spins.
  - If you have set Silent  the appliance only drains the water

The option indicator Rinse Hold  and Silent  disappears.


3. When the programme is completed and the door locked indicator  goes off, you can open the door.

4. Press the On/Off button for a few seconds to deactivate the appliance.

### 11.14 Stand-by option

The Stand-by function automatically deactivates the appliance to reduce the energy consumption when:

- You do not use the appliance for 5 minutes .  
Press the button On/Off to activate the appliance again.
- 5 minutes after the end of the washing programme  
Press the On/Off button to activate the appliance again.  
The display shows the end of the last programme.  
Turn the programme dial to set a new cycle.

If the dial is rotated to the "Reset" position  , the appliance automatically turns off in 30 seconds.



If you set a programme or an option that ends with water in the drum, the Stand-by function **doesn't deactivate** the appliance to remind you to drain the water.

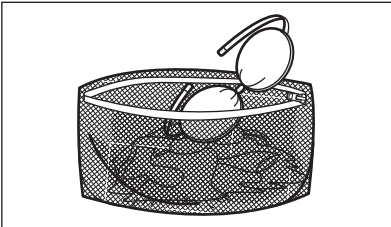
## 12. HINTS AND TIPS

### **WARNING!**

Refer to Safety chapters.

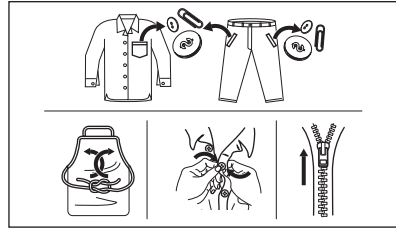
### 12.1 The laundry load

- Divide the laundry in: white, coloured, synthetics, delicates and wool.
- Obey the washing instructions that are on the laundry care labels.
- Do not wash white and coloured items together.
- Some coloured items can discolour with the first wash. We recommend that you wash them separately for the first times.
- Turn multilayered fabrics, wool and items with painted illustrations inside out.
- Wash and pre-treat heavy soil stains with a suitable detergent before putting in drum.
- Be careful with the curtains. Remove the hooks and put the curtains in a washing bag or pillowcase.
- Do not wash laundry without hems or with cuts. Use a washing bag to wash small and/or delicate items (e.g. underwired bras, belts, tights, shoelaces, ribbons, etc. ).



- A very small load can cause balance problems with the spin phase leading to excessive vibration. If this occurs:
  - interrupt the programme and open the door (refer to "Daily Use" chapter);
  - manually redistribute the load so that the items are spaced evenly around the tub;
  - press the Start/Pause button. The spin phase continues.
- Button up pillowcases, close zippers, hooks and poppers. Tie up belts, cords, shoelaces, ribbons and any other loose elements.

- Empty the pockets and unfold the items.



### 12.2 Stubborn stains

For some stains, water and detergent is not sufficient.

We recommend that you pre-treat these stains before you put the items in the appliance.

Special stain removers are available. Use the special stain remover that is applicable to the type of stain and fabric.

### 12.3 Detergent type and quantity

The choice of detergent and use of correct quantities not only affects your wash performance, but also helps to avoid waste and protect the environment:

- Use only detergents and other treatments specially made for washing machines. First, follow these generic rules:
  - powder detergents (also tablets and single-dose detergents) for all types of fabric, excluding delicate. Prefer powder detergents containing bleach for whites and laundry sanitization,
  - liquid detergents (also single-dose detergents) , preferably for low temperature wash programmes (60 °C max) for all types of fabric, or special ones for woollens only.
- The choice and quantity of detergent will depend on: type of fabric (delicates, woollens, cottons, etc), the colour of clothes, size of the load, degree of soiling, wash temperature, time and hardness of the water used.
- Follow the instructions that you find on packaging of the detergents or other

treatments without exceeding the indicated maximum level (**MAX**).

- Do not mix different types of detergents.
- Use less detergent if:
  - you are washing a small load,
  - the programme duration has been reduced by the Time Manager button.
  - the laundry is lightly soiled,
  - there is large amounts of foam during washing.
- When using detergent tabs or pods, always put them inside the drum, not in the detergent dispenser and follow the manufacturer's recommendations .

**Insufficient detergent may cause:**

- unsatisfactory washing results,
- the wash load to turn grey,
- greasy clothes,
- mould in the appliance.

**Excessive detergent may cause:**

- sudsing,
- reduced washing effect,
- inadequate rinsing,
- a greater impact for the environment.

## 12.4 Savings tips

To save water, energy and detergent we recommend that you follow these tips:

- Loading the appliance to the **maximum capacity indicated for each programmes helps to reduce energy and water consumption.**

- With adequate pre-treatment, stains and limited soiling can be removed; the laundry can then be washed at a lower temperature.
- To use the correct quantity of detergent, refer to the quantity suggested by the detergent producer and check the water hardness of your domestic system. Refer to 'Water hardness'.
- If you have a tumble dryer its suggested to use **maximum possible spin speed** for the selected washing programme in order to save energy during drying.
- Preferably, use short cycles at lower temperatures.

## 12.5 Water hardness

If the water in your area is hard or medium hard, we recommend that you use a water softener additive for washing machines.

The water is hard or medium hard when the hardness exceeds 8dH.

In areas where the water is soft it is not necessary to use a water softener.

To find out the water hardness in your area, contact your local water authority.

Use the correct quantity of water softener. Follow the instructions that you find on the packaging of the product.

# 13. CARE AND CLEANING

 **WARNING!**

Refer to Safety chapters.

## 13.1 Periodic cleaning schedule

### Periodic cleaning helps to extend the life of your appliance.

After each cycle, keep the door and the detergent dispenser slightly open to get air circulation and dry the humidity inside the appliance.

If the appliance is not used for a long time: close the water tap and unplug the appliance.

### Indicative periodic cleaning schedule:

Descaling	Twice a year
Maintenance wash	Once a month
Clean door seal	Every two months
Clean drum	Every two months
Clean detergent dispenser	Every two months
Clean drain pump filter	Twice a year
Clean the inlet hose and the valve filter	Twice a year

## 13.2 Removing foreign objects



Make sure that pockets are empty and all loose elements are tied up before running your cycle.

Remove any foreign objects (such as metal clip, buttons, coins, etc) that you may find in the door seal, the filters and the drum. Refer to "Door seal with double lip trap", "Cleaning the drum", "Cleaning the drain pump filter" and "Cleaning the inlet hose and the valve filter" paragraphs. Be careful with curtains. Remove the hooks and put the curtains in a washing bag or pillowcase. If necessary, please contact the Authorised Service Centre.

### 13.3 External cleaning

Clean the appliance with mild soap and warm water only. Fully dry all the surfaces. Do not use a scouring pads or any scratching material.

#### CAUTION!

Do not use alcohol, solvents or chemical products.

#### CAUTION!

Do not clean the metal surfaces with chlorine-based detergent.

### 13.4 Descaling



If the water in your area is hard or medium hard, we recommend that you use a water softener for washing machines.

The water is hard or medium hard when the hardness exceeds 8dH.

Regularly examine the drum to check for limescale.

Regular detergents already contain water softening agents, but we recommend to run a cycle with an empty drum and a descaling product.



Always follow the instructions that you find on the packaging of the product.

### 13.5 Maintenance wash

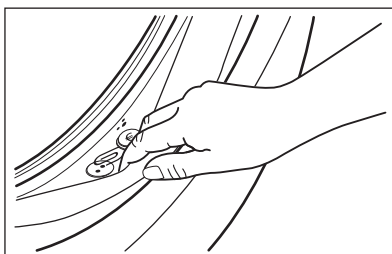
The repeated and prolonged use of low temperature programmes can cause detergent deposits, fluff residues, bacterial growth inside the drum and the tub. This could generate bad odours and mildew. To eliminate these deposits and clean the inner part of the appliance, run a maintenance wash regularly (at least once a month).



Refer to "Cleaning the drum" paragraph.

### 13.6 Door seal with double lip trap

This appliance is designed with a **self cleaning draining system**, allowing light fluff fibers that fall off the clothes to be drained out with the water. Regularly examine the seal and if necessary clean as described in the following diagram. Coins, buttons, other small items can be recovered at the end of the cycle.



Clean it when needed, using ammonia cream cleanser agent without scratching the seal surface.



Always obey the instructions that you find on the packaging of the product.

Check and remove objects (if there are any) that could be trapped in the fold.

Make sure that no laundry remains between the seal and the door.

Use a moist cloth to wipe off any dirt or water residue left behind in the door seal after completion of program cycle.

### 13.7 Cleaning the drum

Regularly examine the drum to prevent unwanted deposits.

Rust deposits in the drum may occur due to rusting foreign body in the washing or tap water containing iron

Clean the drum with special products for stainless steel.




Always follow the instructions that you find on the packaging of the product. Do not clean the drum with acidic descaling products, scouring products containing chlorine or iron or steel wool.

For a thorough clean:

1. Remove all laundry from the drum.
2. Run a Cottons programme with the highest temperature.
3. Add a small quantity of powder detergent into the empty drum, in order to rinse out any left residues.

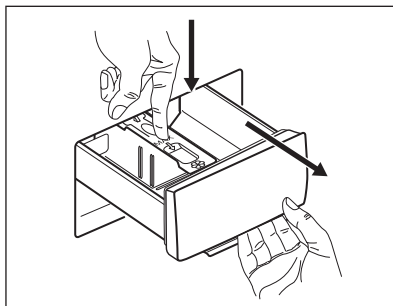


Occasionally, at the end of a cycle the display may show the icon : this is a recommendation to perform the "drum cleaning". Once the drum cleaning has been performed, the icon disappears.

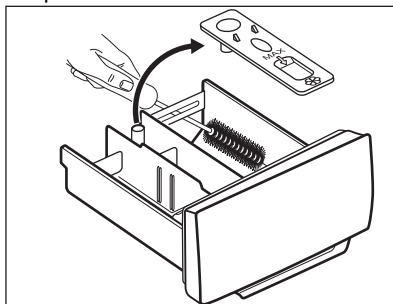
### 13.8 Cleaning the detergent dispenser

To prevent possible deposits of dried detergent or clotted fabric softener and/or formation of mould in the detergent dispenser drawer, every two months carry out the following cleaning procedure how explained in the following diagrams:

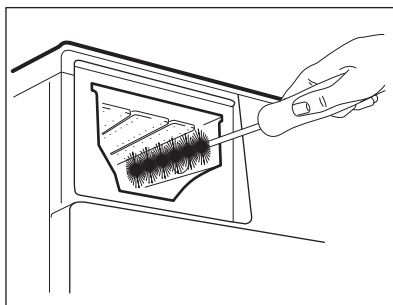
1. Open the drawer. Press the catch downwards as indicated in the picture and pull it out.



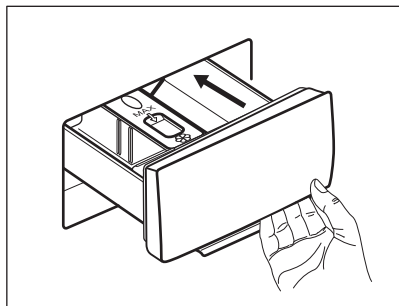
2. Remove the top part of the additive compartment to aid cleaning and flush it out under running warm water, to remove any traces of accumulated detergent. After cleaning, put the top part back into position.



3. Make sure that all detergent residue is removed from the upper and lower part of the recess. Use a small brush to clean the recess.



4. Insert the detergent drawer into the guide rails and close it. Run the rinsing programme without any clothes in the drum.



### 13.9 Cleaning the drain pump filter

Regularly check the drain pump filter and make sure that it is clean.

Clean the drain pump filter if:

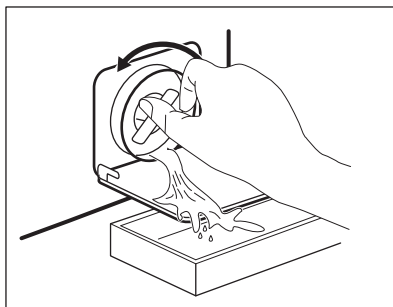
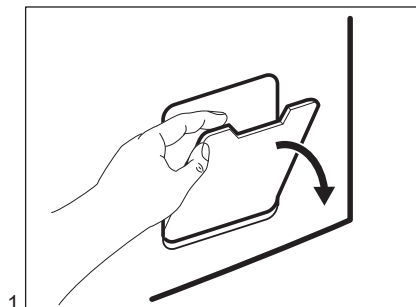
- The appliance does not drain the water.
- The drum does not turn.
- The appliance makes an unusual noise because of the blockage of the drain pump.
- The display shows the alarm code **E20**

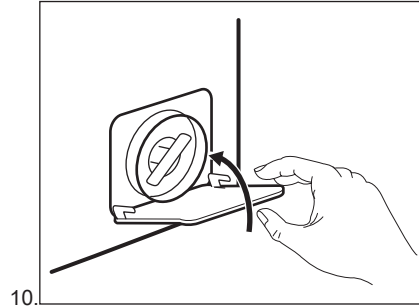
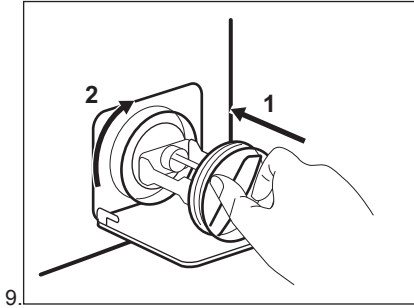
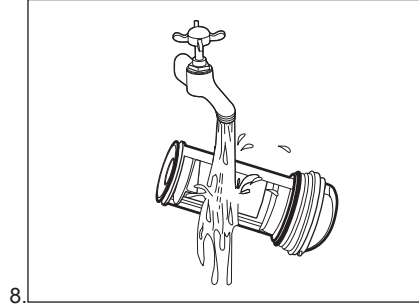
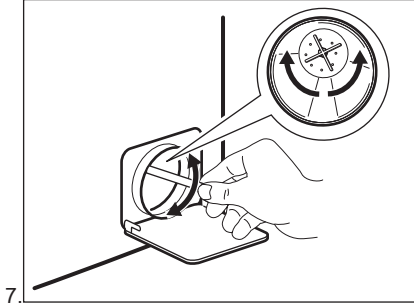
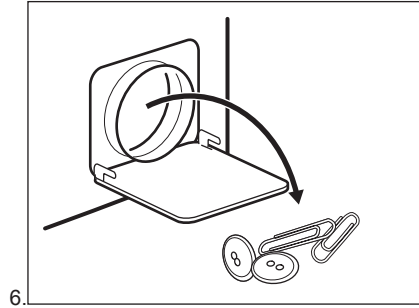
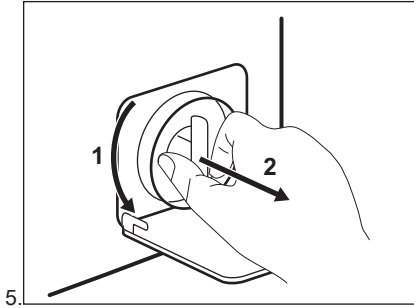
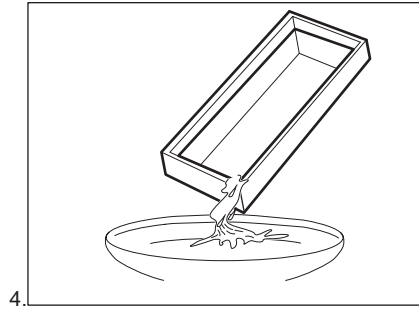
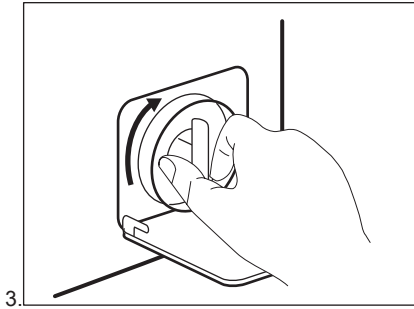
#### **WARNING!**

- Disconnect the mains plug from the mains socket.
- Do not remove the filter while the appliance operates.
- Do not clean the pump if the water in the appliance is hot. Wait until the water cools down .
- Repeat Step 3 several times by closing and opening the valve until the water stops flowing out.

Always keep a rag nearby to dry up any water spillages when removing the filter.

**Proceed as described in following diagrams to clean the pump filter:**





**⚠ WARNING!**

Make sure that the impeller of the pump can rotate. If it does not rotate, contact the Authorised Service Centre. Make sure also that you tighten the filter correctly to prevent leakages.

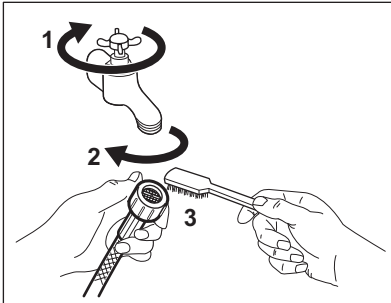
When you drain the water with the emergency drain procedure, you must activate the drain system again:

1. Put 2 litres of water in the main wash compartment of the detergent dispenser.
2. Start the programme to drain the water.

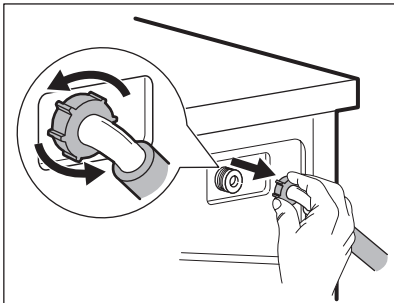
### 13.10 Cleaning the inlet hose and the valve filter

It is recommended to clean both the filters of the inlet hose and valve twice a year to remove any deposit, collected over the time. Proceed as described in following diagrams to clean filters:

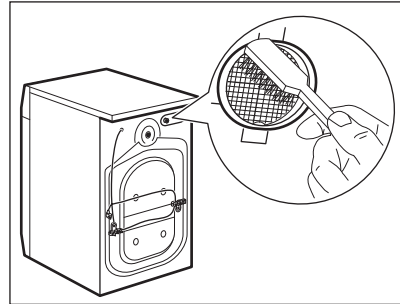
1. Remove the inlet hose from the tap and clean the filter.



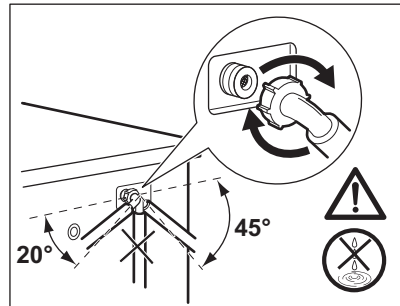
2. Remove the inlet hose from the appliance by loosening the ring nut.



3. Clean the valve filter on the back of the appliance with a toothbrush.



4. When you reconnect the hose to the back of the appliance, turn it left or right (not in vertical position) depending on the position of your water tap.



### 13.11 Emergency drain

If the appliance cannot drain the water, carry out the same procedure, described in 'Cleaning the drain pump filter' paragraph. If necessary, clean the pump.

When you drain the water with the emergency drain procedure, you must activate the drain system again:

1. Put 2 litres of water in the main wash compartment of the detergent dispenser.
2. Start the programme to drain the water.

### 13.12 Frost precautions

If the appliance is installed in an area where the temperature can reach values around 0° C or drop below, remove the remaining water from the inlet hose and the drain pump.

1. Disconnect the mains plug from the mains socket.
2. Close the water tap.
3. Put the two ends of the inlet hose in a container and let the water flow out of the hose.

4. Empty the drain pump. Refer to the emergency drain procedure.
5. When the drain pump is empty, install the inlet hose again.

#### **WARNING!**

Make sure that the temperature is higher than 0 °C before you use the appliance again.

The manufacturer is not responsible for damages caused by low temperatures.

## 14. TROUBLESHOOTING

#### **WARNING!**

Refer to Safety chapters.

### 14.1 Alarm Codes and Possible failures

The appliance does not start or it stops during operation. First try to find a solution to the problem (refer to the tables).

#### **WARNING!**

Deactivate the appliance before carrying out any check.

**With some problems, the display shows an alarm code and the Start/**

**Pause  button may flash continuously:**

Problem	Possible solution
<b>E 10</b> The appliance does not fill with water properly.	<ul style="list-style-type: none"><li>• Make sure that the water tap is open.</li><li>• Make sure that the pressure of the water supply is not too low. For this information, contact your local water authority.</li><li>• Make sure that the water tap is not clogged.</li><li>• Make sure that the inlet hose has no kinks, damages or bends.</li><li>• Make sure that the connection of the water inlet hose is correct.</li><li>• Make sure that the filter of the inlet hose and the filter of the valve are not clogged. Refer to 'Care and cleaning'.</li></ul>
<b>E20</b> The appliance does not drain the water.	<ul style="list-style-type: none"><li>• Make sure that the sink spigot is not clogged.</li><li>• Make sure that the drain hose has no kinks or bends.</li><li>• Make sure that the drain filter is not clogged. Clean the filter, if necessary. Refer to "Care and cleaning".</li><li>• Make sure that the connection of the drain hose is correct.</li><li>• Set the drain programme if you set a programme without drain phase.</li><li>• Set the drain programme if you set an option which ends with water in the tub.</li></ul>

---

**E40**

The appliance door is open or not closed correctly.

- Make sure that the door is properly closed.
- 

**E91**

Internal fail. No communication between electronic elements of the appliance.


- The programme was not finished properly or the appliance stopped too early. Switch the appliance off and on again.
  - If the alarm code appears again, contact the Authorised Service Centre.
- 

**E40**

The mains supply is unstable.

- Wait until mains supply is stable.
- 

If the display shows other alarm codes, deactivate and activate the appliance. If the problem continues, contact the Authorised Service Centre. In case of different problem with the washing machine check the table below for possible solutions.

Problem	Possible solution
The programme does not start.	<ul style="list-style-type: none"><li>• Make sure that the mains plug is connected to the mains socket.</li><li>• Make sure that the appliance door is closed.</li><li>• Make sure that there is no damaged fuse in the fuse box.</li><li>• Make sure that the Start/Pause  has been touched.</li><li>• If the delay start is set, cancel the setting or wait for the end of countdown.</li><li>• Deactivate the Child Lock function if it is on.</li><li>• Check the position of the knob on the selected programme.</li></ul>
The appliance fills with water and drains immediately.	<ul style="list-style-type: none"><li>• Make sure that the drain hose is in the correct position. The hose may be positioned too low. Refer to "Installation instruction".</li></ul>
The spin phase does not operate or the washing cycle lasts longer than usual.	<ul style="list-style-type: none"><li>• Set the spin programme.</li><li>• Make sure that the drain filter is not clogged. Clean the filter, if necessary. Refer to "Care and cleaning".</li><li>• Adjust manually the items in the tub and start the spin phase again. This problem may be caused by balance problems.</li></ul>
There is water on the floor.	<ul style="list-style-type: none"><li>• Make sure that the couplings of the water hoses are tight and there is not water leakages.</li><li>• Make sure that the water inlet hose and the drain hose have no damages.</li><li>• Make sure you use the correct detergent and the correct quantity of it.</li></ul>
You cannot open the appliance door.	<ul style="list-style-type: none"><li>• Make sure that a washing programme that ends with water in tub, has not been selected.</li><li>• Make sure that the washing programme is finished.</li><li>• Set the drain or the spin programme if there is water in the drum.</li><li>• Make sure that the appliance receives electrical power.</li><li>• This problem may be caused by a failure of the appliance. Contact the Authorised Service Centre.</li></ul>

Problem	Possible solution
The appliance makes an unusual noise and vibrates.	<ul style="list-style-type: none"> <li>• Make sure the levelling of the appliance is correct. Refer to "Installation instruction".</li> <li>• Make sure that the packaging and/or the transit bolts are removed. Refer to "Installation instruction".</li> <li>• Add more laundry in the drum. The load may be too small.</li> </ul>
The programme duration increases or decreases during programme execution.	<ul style="list-style-type: none"> <li>• The SensiCare System is able to adjust the programme duration according to the type and the laundry load size. Refer to "The SensiCare System load detection" in "Daily Use" chapter.</li> </ul>
The washing results are not satisfactory.	<ul style="list-style-type: none"> <li>• Increase the detergent quantity or use a different detergent.</li> <li>• Use special products to remove the stubborn stains before you wash the laundry.</li> <li>• Make sure that you set the correct temperature.</li> <li>• Decrease the laundry load.</li> </ul>
Too much foam in the drum during the washing cycle.	<ul style="list-style-type: none"> <li>• Reduce the quantity of detergent.</li> </ul>
After the washing cycle, there are some detergent residues in the dispenser drawer.	<ul style="list-style-type: none"> <li>• Make sure that the flap is in the correct position (UP for powder detergent - DOWN for liquid detergent).</li> <li>• Make sure you have used the detergent dispenser according the indications given in this user manual.</li> </ul>

After the check, activate the appliance. The programme continues from the point of interruption.

If the problem occurs again, contact the Authorised Service Centre.

The necessary data for the service centre are on the rating plate.

## 15. CONSUMPTION VALUES

### 15.1 Comment



The QR code on the energy label supplied with the appliance provides a web link to the information related to the performance of the appliance in the EU EPREL database. Keep the energy label for reference together with the user manual and all other documents provided with this appliance.

It is also possible to find the same information in EPREL using the link <https://eprel.ec.europa.eu> and the model name and product number that you find on the rating plate of the appliance.



Values and programme duration may differ depending on different conditions (e.g. room temperature, water temperature and pressure, load size and type of laundry, supply voltage) and also if you change the default setting of a programme.

## 15.2 According to Commission Regulation Eu 2019/2023

Eco 40-60 programme	kg	kWh	Litres	hh:mm	% 1)	°C	rpm <sup>2)</sup>
Full load	6.0	0.585	51.0	03:17	53.00	36.0	1151
Half load	3.0	0.385	36.0	02:35	53.00	29.0	1151
Quarter load	1.5	0.160	33.0	02:30	55.00	23.0	1151

1) Remaining moisture at the end of the spinning phase. The higher is the spin speed, the higher is the noise and the lower is the remaining moisture.

2) Maximum spin speed.

### Power consumption in different modes

Off (W)	Stand-by (W)	Delay start (W)
0.50	0.50	4.00

Time to Off/Standby mode is 15 minutes maximum.

## 15.3 Common programmes



These values are indicative only.

Programme	kg	kWh	Litres	hh:mm	% 1)	°C	rpm <sup>2)</sup>
Cottons <sup>3)</sup> 90°C	6.0	1.900	70.0	03:20	53.00	85.0	1200
Cottons 60°C	6.0	1.100	65.0	03:20	53.00	55.0	1200
Cottons 20 <sup>4)</sup> 20°C	6.0	0.200	65.0	02:20	53.00	20.0	1200
Synthetics 40°C	3.0	0.600	65.0	02:15	35.00	40.0	1200
Delicates <sup>5)</sup> 30°C	1.0	0.300	40.0	01:00	35.00	30.0	1200
Wool 30°C	1.0	0.200	40.0	01:05	30.00	30.0	1200

1) Remaining moisture at the end of the spinning phase. The higher is the spin speed, the higher is the noise and the lower is the remaining moisture.

2) Reference indicator of the spin speed.

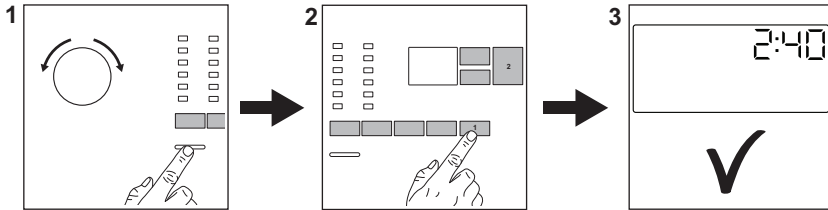
3) Suitable for washing heavily soiled textiles.

4) Suitable for washing lightly soiled cottons, synthetic and mixed fabrics.

5) It also performs as quick washing cycle for lightly soiled laundry.

## 16. QUICK GUIDE

### 16.1 Daily use



Connect the mains plug to the mains socket.


Open the water tap.

Load the laundry.

Pour the detergent and other treatments in the proper compartment of the detergent dispenser.

1. Push the **On/Off** button to switch the appliance on.
2. Turn the programme dial to set the desired programme.

3. Set the desired options by means of the corresponding touch buttons.

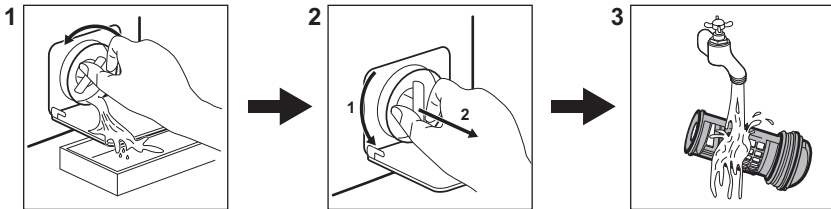
4. To start the programme, touch the **Start/Pause**  button.

5. The appliance starts.

At the end of the programme, remove the laundry.

Push the **On/Off** button to switch the appliance off.





### 16.2 Cleaning the drain pump filter



Clean the filter regularly and, especially, if the alarm code **E20** appears on the display.

### 16.3 Programmes

Programmes	Load	Product description
Eco 40-60 1)	6.0 kg	White and coloured cottons. Normally soiled garments.
<b>Cottons</b>	6.0 kg	White cotton and coloured cotton.

Programmes	Load	Product description
<b>Synthetics</b>	3.0 kg	Synthetic items or mixed fabric items.
<b>Delicates</b>	1.0 kg	Delicate fabrics such as acrylics, viscose, polyester items.
<b>Rapid 14min</b>	1.0 kg	Cotton and synthetic lightly soiled items or once worn items.
<b>Rinse</b>	6.0 kg	All fabrics, except woollens and very delicate fabrics. Programme for rinsing and spinning.
<b>Spin/Drain</b>	6.0 kg	All fabrics, except woollens and very delicate fabrics. Programme for spinning and draining the water.
 <b>Anti-Allergy</b>	6.0 kg	White cotton items. This program removes more than 99,99% of bacteria and viruses <sup>2)</sup> . It also ensure a proper reduction of allergens.
<b>Baby Clothes</b>	1.0 kg	Delicate cycle suitable for baby's articles.
 <b>Silk</b>	0.5 kg	Special programme for silk and mixed synthetic items.
 <b>Wool</b>	1.0 kg	Machine washable wool, hand washable wool and delicates.
<b>Sport</b>	3.0 kg	Sportswear.
 <b>Outdoor</b>	1.5 kg <sup>3)</sup> 1.0 kg <sup>4)</sup>	Modern outdoor sporting garments.
<b>Denim</b>	1.5 kg	Denim clothing.

1) According to Commission Regulation EU 2019/2023, this programme at 40 °C is able to clean normally soiled cotton laundry declared to be washable at 40 °C or 60 °C, together in the same cycle.



For the reached temperature in the laundry, the programme duration and other data, please refer to 'Consumption Values' chapter.

The most efficient programmes in terms of energy consumption are generally those that perform at lower temperatures and longer duration.

2) Tested for Staphylococcus aureus, Enterococcus faecium, Candida albicans, Pseudomonas aeruginosa and MS2 Bacteriophage in external test performed by Swisstat Testmaterialien AG in 2021 (Test Report No. 202120117).

3) Washing programme.





4) Washing programme and waterproofing phase.

**Loading the appliance to the maximum capacity indicated for each programmes**

**helps to reduce energy and water consumption.**

**Suitable detergents for washing programmes**

Programme	Universal powder <sup>1)</sup>	Liquid Universal	Liquid for coloureds	Delicates woollens	Special
Eco 40-60	▲	▲	▲	--	--

Programme	Universal powder <sup>1)</sup>	Liquid Universal	Liquid for coloureds	Delicates woollens	Special
Cottons	▲	▲	▲	--	--
Synthetics	▲	▲	▲	--	--
Delicates	--	--	--	▲	▲
Rapid 14min	--	▲	▲	--	--
Anti-Allergy 	▲	▲	--	--	▲
Baby Clothes	--	▲	▲	--	▲
Silk 	--	--	--	▲	▲
Wool 	--	--	--	▲	▲
Sport	--	▲	▲	--	▲
Outdoor 	--	--	--	▲	▲
Denim	--	--	▲	▲	▲

1) At temperature higher than 60 °C the use of powder detergent is recommended.

▲ = Recommended

-- = Not recommended

## 16.4 Detergent type and quantity.

- Use only detergents and other treatments specially made for washing machines. First, follow these generic rules:
  - powder detergents (also tablets and single-dose detergents) for all types of fabric, excluding delicate. Prefer powder detergents containing bleach for whites and laundry sanitization,
  - liquid detergents (also single-dose detergents), preferably for low temperature wash programmes (60 °C max) for all types of fabric, or special ones for woollens only.
- Do not mix different types of detergents.
- Use less detergent if:
  - you are washing a small load,
  - the laundry is lightly soiled,
  - there is large amounts of foam during washing.
- When using detergent tabs or pods, always put them inside the drum, not in

the detergent dispenser and follow the manufacturer's recommendations.

### Insufficient detergent may cause:

- unsatisfactory washing results,
- the wash load to turn grey,
- greasy clothes,
- mould in the appliance.

### Excessive detergent may cause:

- sudsing,
- reduced washing effect,
- inadequate rinsing,
- a greater impact for the environment.

## 16.5 Periodic cleaning schedule

### Periodic cleaning helps to extend the life of your appliance.

After each cycle, keep the door and the detergent dispenser slightly open to get air circulation and dry the humidity inside the appliance.

If the appliance is not used for a long time: close the water tap and unplug the appliance.

### Indicative periodic cleaning schedule:

Descaling	Twice a year
Maintenance wash	Once a month
Clean door seal	Every two months
Clean drum	Every two months
Clean detergent dispenser	Every two months
Clean drain pump filter	Twice a year
Clean the inlet hose and the valve filter	Twice a year

Regularly examine the drum to check for limescale. We recommend to run a cycle with empty drum and a descaling product occasionally.

### Removing foreign objects



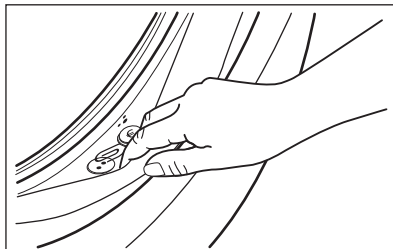
Make sure that pockets are empty and all loose elements are tied up before running your cycle.

Remove any foreign objects (such as metal clip, buttons, coins, etc) that you may find in the door seal, the filters and the drum. If

necessary, please contact the Authorised Service Centre.

### Door seal

This appliance is designed with a **self cleaning draining system**, allowing light fluff fibers that fall off the clothes to be drained out with the water. Regularly examine the seal and if necessary clean as described in the following diagram. Coins, buttons, other small items can be recovered at the end of the cycle.



Clean it when needed, using ammonia cream cleanser agent without scratching the seal surface.

If it is necessary, remove fluff and objects from the filter recess.

## 17. ENVIRONMENTAL CONCERNS

Recycle materials with the symbol . Put the packaging in relevant containers to recycle it. Help protect the environment and human health by recycling waste of electrical and electronic appliances. Do not dispose of

appliances marked with the symbol with the household waste. Return the product to your local recycling facility or contact your municipal office.

## Tervetuloa Electroluxiin! Kiitos, että olet valinnut tämän laitteen.



Vähennämme paperin käyttöä suojellaksemme ympäristöä. Täydelliset ohjekirjat ovat saatavilla verkossa. Täydellinen ohjekirja on saatavilla osoitteessa **electrolux.com/manuals**



Voit tarkastella käyttöön liittyviä neuvoja, esitteitä, vianmääritysohjeita sekä huolto- ja korjausohjeita osoitteessa **electrolux.com/support**



Osta lisävarusteita, tarvikkeita ja alkuperäisiä varaosia laitteeseesi osoitteessa **electrolux.com/shop**

Oikeus muutoksiin pidätetään.

## SISÄLTÖ

1. TURVALLISUUSTIEDOT.....	79
2. TURVALLISUUSOHJEET.....	81
3. TUOTTEEN KUVAUS.....	83
4. TEKNISET TIEDOT.....	84
5. ASENNUS.....	84
6. KÄYTTÖPANEELI.....	88
7. SÄÄTIMET JA PAINIKKEET.....	90
8. OHJELMAT.....	92
9. ASETUKSET.....	96
10. KÄYTTÖÖNOTTO.....	97
11. PÄIVITTÄINEN KÄYTTÖ.....	97
12. NEUVOJA JA VINKKEJÄ.....	102
13. HUOLTO JA PUHDISTUS.....	104
14. VIANMÄÄRITYS.....	109
15. KULUTUSARVOT.....	112
16. PIKAOHJE.....	113
17. YMPÄRISTÖNSUOJELUNÄKÖKOHTIA.....	117

## 1. ⚠ TURVALLISUUSTIEDOT



Lue tämän laitteen mukana toimitetut ohjeet huolella ennen laitteen asennusta ja käyttöönottoa.

Valmistaja ei ole vastuussa väärästä asennuksesta tai käytöstä johtuvista vammoista tai vaurioista. Säilytä ohjeita aina varmassa ja helposti tavoitettavassa paikassa tulevia käyttökertoja varten.

## 1.1 Lasten ja taitamattomien henkilöiden turvallisuus

- 8-vuotiaat ja sitä vanhemmat lapset sekä henkilöt, joilla on fyysisiä, aisteihin liittyviä tai henkisiä rajoitteita tai puutteellinen kokemus tai tuntemus, voivat käyttää tätä laitetta vain, jos heitä valvotaan tai ohjataan laitteen turvallisessa käytössä ja jos he ymmärtävät käyttöön liittyvät vaarat.
- Tuote on pidettävä 3–8-vuotiaiden lasten ja erittäin laajoista ja monimutkaisista toiminnallisista rajoitteista kärsivien henkilöiden ulottumattomissa, ellei heitä valvota jatkuvasti.
- Alle 3-vuotiaat lapset tulee pitää kaukana laitteesta, ellei heitä valvota jatkuvasti.
- Lapsia on valvottava, etteivät he ryhdy leikkimään laitteella.
- Kaikki pakkaukset tulee pitää lasten ulottumattomissa ja hävittää asianmukaisesti.
- Pidä pesuaineet lasten ulottumattomissa.
- Pidä lapset ja kotieläimet poissa laitteen luota silloin, kun laitteen luukku on auki.
- Jos laitteessa on lapsilukko, sitä on käytettävä.
- Lapset eivät saa puhdistaa laitetta tai suorittaa siihen kohdistuvia käyttäjän huoltotoimenpiteitä ilman valvontaa.

## 1.2 Yleinen turvallisuus

- Tämä laite on tarkoitettu ainoastaan kotitaloustyyppisen, konepesuun sopivan pyykin pesemiseen.
- Tämä laite on suunniteltu yhden kotitalouden kotitalouskäyttöön sisätiloissa.
- Tätä laitetta voidaan käyttää toimistoissa, hotellihuoneissa, aamiaismajoituspaikoissa, maatilamajoituspaikoissa ja muissa samantyyppisissä majoitustiloissa, joissa kyseinen käyttö ei ylitä (keskimääräisiä) kotitalouskäytön tasoja.
- Älä muuta laitteen teknisiä ominaisuuksia.
- Laitteen enimmäispyykkikuorma on 6.0 kg. Ohjelmien enimmäistäyttömäärää ei saa ylittää (ks. kappale “Ohjelmat”).

- Tulovesipisteestä tulevan veden paineen tulee olla poistotien liittimessä välillä 0,5 bar (0,05 MPa) ja 10 bar (1,0 MPa).
- Pohjan tuuletusaukot eivät saa olla maton tai muun lattiapäällysteen peitossa.
- Laite tulee liittää vesijohtoverkkoliitäntään käyttämällä tuotteen mukana toimitettuja tai muita valtuutetun huoltopalvelun toimittamia uusia letkusarjoja.
- Vanhaa letkustoa ei saa käyttää.
- Jos virtajohto vaurioituu, sen saa vaihtaa vain valmistaja, valtuutettu huolto- tai vastaava ammattitaitoinen henkilö, jotta vältytään sähkövaaroilta.
- Kytke laite pois päältä ja irrota pistoke pistorasiasta, ennen kuin aloitat huoltotoimet.
- Älä käytä korkeapainevesisuihkuja ja/tai höyryä laitteen puhdistamiseen.
- Puhdista laite kostealla liinalla. Käytä ainoastaan neutraaleja pesuaineita. Älä käytä hankaavia tuotteita, hankaavia sieniä, liuotteita tai metalliesineitä.

## 2. TURVALLISUUSOHJEET

### 2.1 Asennus



Asennuksessa on noudatettava asiaankuuluvia paikallisia määräyksiä.

- Poista kaikki pakkausmateriaalit ja kuljetuspultit, mukaan lukien kumiholkki välilevyllä.
- Säilytä kuljetuspultit varmassa paikassa. Jos laitetta halutaan siirtää tulevaisuudessa, kuljetuspultit tulee asentaa takaisin rummun lukitsemiseksi ja sisäisten vaurioiden välttämiseksi.
- Siirrä laitetta aina varoen, sillä se on raskas. Käytä aina suojakäsineitä ja suojaavia jalkineita.
- Noudata koneen mukana toimitettuja asennusohjeita.
- Vaurioitunutta laitetta ei saa asentaa tai käyttää.
- Älä asenna tai käytä laitetta tilassa, jossa se voi altistua alle 0 °C lämpötilalle tai sääolosuhteille.
- Varmista, että laitteen asennuspaikan lattia on tasainen, vakaa, lämmönkestävä ja puhtas.
- Varmista riittävä ilmankierto laitteen ja lattian välissä.
- Kun laite on asetettu lopulliseen asennuspaikkaan, tarkista, että se on oikein tasapainossa vesivaakaa käyttäen. Säädä tarvittaessa laitteen säätöjalkoja.
- Laitetta ei saa asentaa suoraan lattiaviemärin päälle.
- Laite tulee suojata vesiroiskeilta ja liialliselta kosteudelta.
- Älä asenna laitetta paikkaan, jossa laitteen luukku ei voida avata kokonaan.
- Älä aseta suljettua astiaa laitteen alapuolelle mahdollisten vesivuotojen varalta. Ota yhteyttä valtuutettuun

huoltoliikkeeseen tarkistaaksesi, mitä lisävarusteita voidaan käyttää.

## 2.2 Sähkökytkentä

### VAROITUS!

Tulipalon ja sähköiskun vaara.

- VAROITUS: Tämä laite on tarkoitettu asennettavaksi/liitettäväksi rakennuksen maadoitusliitäntään.
- Kytke pistoke maadoitettuun pistorasiaan.
- Varmista, että arvokivessä olevat parametrit ovat verkkovirtalähteen sähköarvojen mukaisia.
- Älä käytä jakorasioita tai jatkojohtoja.
- Varmista, ettei pistoke ja virtajohto vaurioidu. Jos virtajohto joudutaan vaihtamaan, vaihdon saa suorittaa vain valtuutettu huoltoliike.
- Kytke pistoke pistorasiaan vasta asennuksen jälkeen. Varmista, että laitteen verkkovirtakytkentä on ulottuvilla laitteen asennuksen jälkeen.
- Älä koske virtajohtoon tai pistokkeeseen mairillä käsillä.
- Älä vedä virtajohdosta pistoketta irrottaessasi. Vedä aina pistokkeesta.

## 2.3 Vesiliitäntä

- Tuloveden lämpötila ei saa ylittää 25 °C.
- Älä vaurioita vesiletkuja.
- Ennen uusien putkien liittämistä, kun putkia ei ole käytetty pitkään aikaan, korjaustöiden jälkeen tai kun uusia laitteita (vesimittarit, jne.) on asennettu, anna veden virrata, kunnes se on puhdasta ja kirkasta.
- Tarkista ensimmäisen käyttökerran aikana ja sen jälkeen, ettei laitteessa ole näkyviä merkkejä vesivuodoista.
- Älä käytä jatkoletkua, jos vedenottoletku on liian lyhyt. Ota yhteyttä valtuutettuun huoltoliikkeeseen vedenottoletkun vaihtoa varten.
- Laitteen pakkauksesta ottamisen yhteydessä tyhjennysletkusta saattaa tulla vettä. Tämä johtuu tehtaalla vedellä suoritetuista laitetesteistä.
- Voit pidentää tyhjennysletkua siten, että letkun pituus on enintään 400 cm. Ole yhteydessä valtuutettuun

huoltokeskukseen muunlaisen tyhjennysletkun ja jatkeen suhteen.

- Varmista, että vesihana on ulottuvilla laitteen asennuksen jälkeen.
- Sulje vesihana jokaisen laitteen käyttökerran jälkeen.

## 2.4 Valitse

### VAROITUS!

Virheellinen käyttö voi aiheuttaa henkilövahinkoja, sähköiskuja, tulipaloja, palovammoja tai laitteen vaurioitumisen.

- Noudata pesuainepakkaukseen merkittyjä turvallisuusohjeita.
- Älä aseta helposti syttyviä tuotteita tai helposti syttyvien aineiden kanssa kosketuksissa olleita tuotteita laitteeseen, laitteen päälle tai sen lähelle.
- Älä pese tekstiilejä, joissa on runsaasti öljyä, rasvaa tai muita rasvaisia aineita. Se voi vahingoittaa laitteen kumiosia. Esipese tällaiset tekstiilit käsin ennen niiden pesemistä koneessa.
- Älä käytä pyykituoksujia, jotta laitteen muovi- ja kumiosat eivät vaurioituisi.
- Älä koske luukun lasiin pesuohjelman ollessa käynnissä. Lasi voi olla kuuma.
- Varmista, että kaikki metalliosat on poistettu pyykistä.

## 2.5 Huolto

- Laitteen korjaukseen liittyvissä asioissa tulee ottaa yhteyttä valtuutettuun huoltoliikkeeseen. Ainoastaan alkuperäisiä varaosia saa käyttää.
- Huomioithan, että itse suoritettavat tai muut kuin ammattilaisen suorittamat korjaukset voivat aiheuttaa vaaratilanteita ja mitätöidä takuun.
- Seuraavat varaosat ovat saatavilla vähintään 10 vuoden ajan mallin tuotannon lopettamisesta: moottori ja moottorin harjat, moottorin ja rummun välinen voimansiirto, pumput, iskunvaimentimet ja jouset, pesurumpu, rummun ristikko ja vastaavat kuulalaakerit, lämmittimet ja lämpövastukset, mukaan lukien lämpöpumput, putket ja vastaavat laitteistot, kuten letkut, venttiilit, suodattimet ja Aquastop-järjestelmät, piirilevyt, elektroniset näytöt,

painekyllimet, termostaatit ja anturit, ohjelmistot ja laiteohjelmistot, nollausohjelmisto mukaan lukien, luukku, luukun saranat ja tiivisteet, muut tiivisteet, luukun lukitus, muoviset lisäosat (esim. pesuainelokerot). Aika voi olla maassasi pidempi. Lisätietoja saat verkkosivustoltamme.

- Huomaa, että jotkin näistä varaosista ovat saatavilla ainoastaan ammattilaiskorjaajille ja kaikki varaosat eivät välttämättä koske kaikkia malleja.
- Lisätietoa tämän tuotteen sisällä olevista lamppuista sekä erikseen myytävistä varalampuista: Kyseiset lamput on suunniteltu kestävämmän kodinkoneissa vaativia fyysisiä olosuhteita (esim. lämpötila, värinä, kosteus) tai ne antavat tietoa laitteen toimintatilasta. Niitä ei ole tarkoitettu muihin käyttötarkoituksiin eivätkä ne sovi huoneiden valaisemiseen.

## 2.6 Hävittäminen

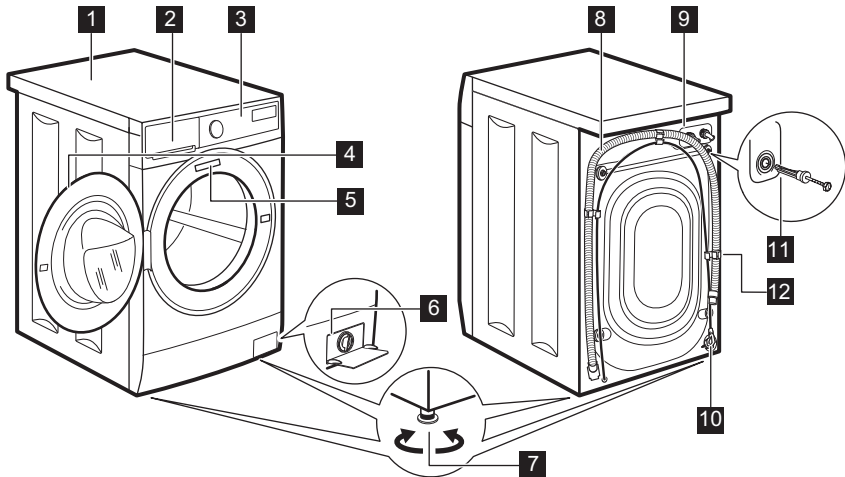
### ⚠ VAROITUS!

Loukkaantumisen tai tukehtumisen vaara.

- Irrota laite sähköverkosta ja vedenjakelusta.
- Leikkaa virtajohto poikki aivan laitteen sivulta ja hävitä se.
- Poista luukun lukitus, jotta lapset ja eläimet eivät voisi jäädä kiinni rummun sisälle.
- Hävitä laite paikallisten kotitalouksien sähkö- ja elektroniikkalaiteromua (WEEE) koskevien määräyksien mukaisesti.

## 3. TUOTTEEN KUVAUS

### 3.1 Laitteen kuvaus



- 1 Kansilevy
- 2 Pesuainelokero
- 3 Käyttöpaneeli
- 4 Luukun kahva

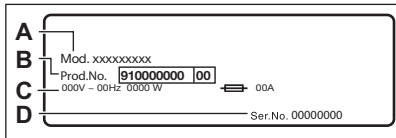
- 5 Arvokilpi
- 6 Tyhjennospumpun sihti
- 7 Säättöjalat laitteen tasapainotukseen
- 8 Tyhjennysletku

9 Vedenottoletkun liitäntä

10 Virtajohto

11 Kuljetuspultit

12 Letkutuki



Arvokilpi sisältää mallin nimen (A), tuotenumeron (B), sähköarvot (C) sekä sarjanumeron (D).

## 4. TEKNISET TIEDOT

Mitat	Leveys/korkeus/kokonaissyvyys	59.5 cm / 84.3 cm / 41.1 cm
Sähkökytkentä	Jännite Kokonaisvirta Sulake Taajuus	230 V 1 900 W 10 A 50 Hz
Suojaustaso kiinteiden hiukkasten ja kosteuden sisääntulon estämisessä, jonka suojapeite varmistaa, lukuun ottamatta niitä kohtia, joissa pienjännitelaitteilla ei ole mitään kosteussuojaa		IPX4
Vedenpaine	Vähimmäistaso Enimmäistaso	0,5 bar (0,05 MPa) 10 bar (1,0 MPa)
Vedensyöttö <sup>1)</sup>		Kylmä vesi
Enimmäiskuorma	Cotton (Puuvilla)	6.0 kg

1) Liitä vedenottoletkut hanaan, jossa on 3/4" kierteitys.

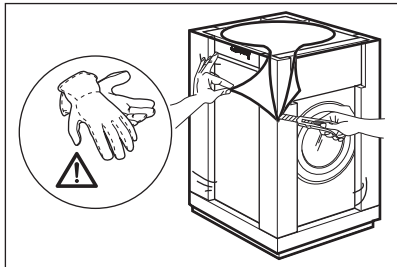
## 5. ASENNUS

### VAROITUS!

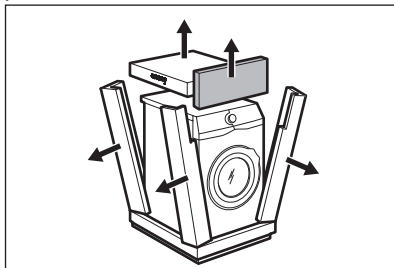
Lue turvallisuutta koskevat luvut.

### 5.1 Pakkauksesta poistaminen

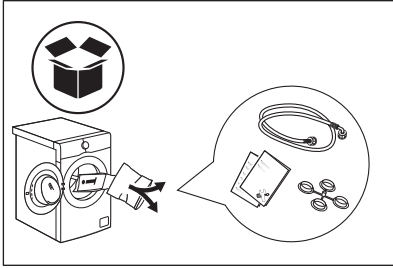
1. Poista ulkopuolinen kalvo. Käytä tarvittaessa leikkuria.



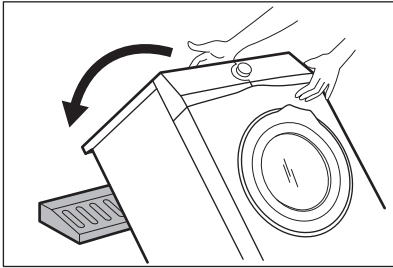
2. Poista pahvinen yläosa ja pakkausmateriaalit.



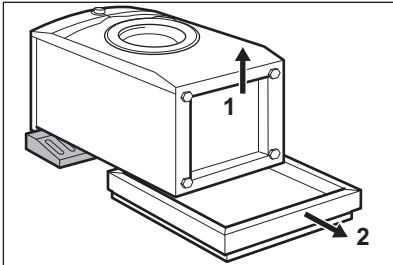
3. Avaa luukku. Tyhjennä rumpu.



4. Aseta kulmaelementti lattialle laitteen taakse. Aseta laite varoen alas sen takasivun varaan.

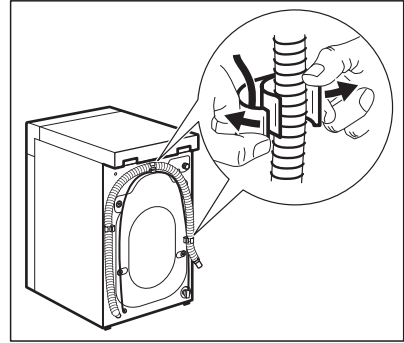


5. Poista suoja pohjalta.



6. Aseta laite takaisin pystyasentoon. Irrota virtajohto ja tyhjennysletku

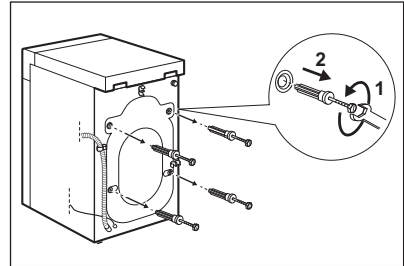
letkunpidikkeestä.



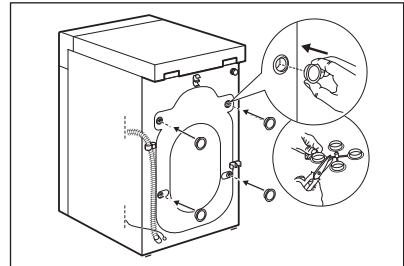
**VAROITUS!**

Tyhjennysletkusta saattaa tulla vettä. Tämä johtuu siitä, että pesukone on testattu tehtaalla.

7. Irrota neljä kuljetuspulttia ja vedä muoviset välilevyt ulos.



8. Aseta ohjekirjapussissa olevat muovitulpat reikiin.



**Pakkausmateriaalit ja kuljetustuet kannattaa säilyttää mahdollisia tulevia laitteen kuljetuksia varten.**

## 5.2 Asennusta koskevat tiedot

### Sijoitus ja tasaus

Säädä laite oikeaoppisesti estääksesi laitteen värinän, äänet ja liikkeet sen käytön aikana.

1. Asenna laite tasaiselle kovalle lattialle. Laite on asennettava vakaaksi ja vaakatasoon. Varmista, ettei laite kosketa seinään tai muihin kalusteisiin ja että laitteen alapuolella on riittävästi vapaata tilaa ilmankiertoa varten.

2. Löysää tai kiristä säädettäviä jalkoja vaakatason asennon saavuttamiseksi. Kaikkien jalkojen on oltava tukevasti lattialla.

#### **VAROITUS!**

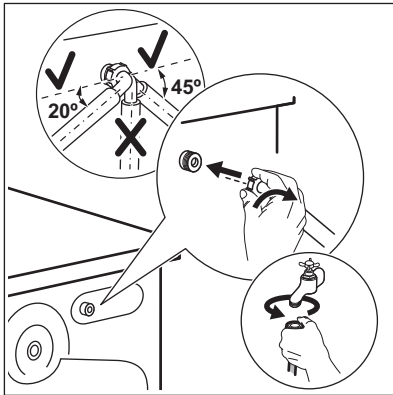
Älä käytä pahvia, puuta tai vastaavia materiaaleja laitteen jalkojen alla tason säätämiseksi.

### Tuloletku

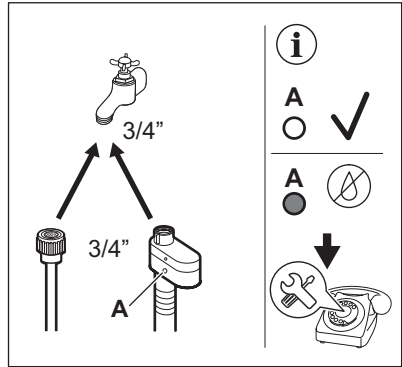
#### **HUOMIO!**

Varmista, ettei letkuissa ole vaurioita ja etteivät liitännät vuoda. Älä käytä jatkoletkua, jos tuloletku on liian lyhyt. Ota yhteyttä valtuutettuun huoltoliikkeeseen saadaksesi tietoa tuloletkun vaihtamisesta.

1. Liitä tuloletku laitteen takaosaan tarvittaessa. Yleensä se asennetaan jo tehtaalta.



2. Suuntaa se vasemmalle tai oikealle vesihanan sijainnista riippuen. Varmista, ettei vedenottoletku ole pystyasennossa.
3. Löysää tarvittaessa rengasmutteria letkun asettamiseksi oikeaan asentoon.
4. Joissakin malleissa voi olla vedentuloletku, jossa on vedenrajoitin. Se estää luonnollisesta ikääntymisestä johtuvan letkun vuotamisen. Ikkunassa oleva sektori osoittaa tämän vian A. Jos vika esiintyy, sulje vesihana ja ota yhteyttä valtuutettuun huoltoliikkeeseen letkun vaihtoa varten.



5. Liitä KYLMÄN veden ottoletkun toinen pää kylmävesihanaan, jossa on 3/4" kierteitys.

#### **VAROITUS!**

Tuloveden lämpötila ei saa ylittää 25 °C.

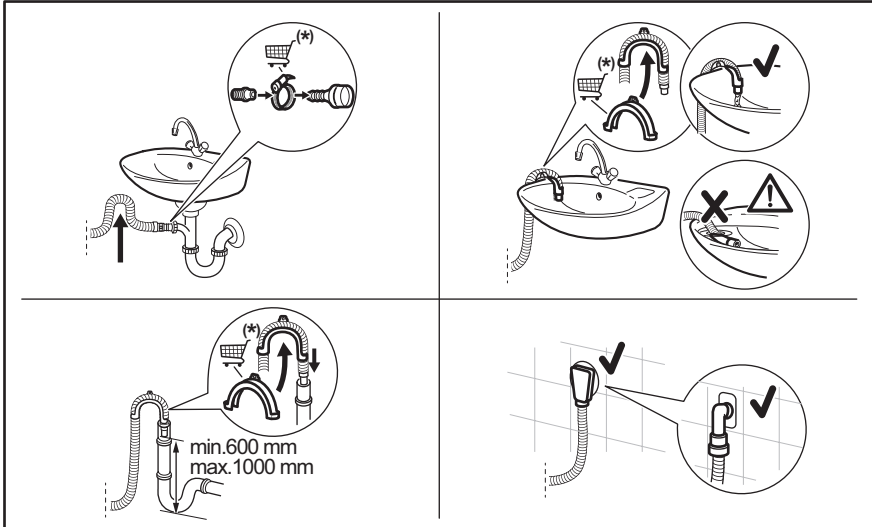
### Vedenpoisto

Tyhjennysletkun pitäisi olla vähintään 60 cm:n korkeudella ja enintään 100 cm:n korkeudella.

#### **i**

Voit pidentää tyhjennysletkua enintään 400 cm pituiseksi. Ota yhteyttä valtuutettuun huoltokeskukseen muunlaisen tyhjennysletkun ja jatkeen ostamiseksi.

Tyhjennysletku voidaan liittää eri tavoin:



\* Varaosia voidaan muuttaa ilman erillistä ilmoitusta.

Varmista, että tyhjennysletku on asennettu niin, että jäljelle jäävät hiukkaset eivät pääse altaasta laitteeseen.

Liitä tyhjennysletku viemäriin ja kiristä se kiinnittimellä. Varmista, että tyhjennysletku on asennettu niin, että jäljelle jäävät hiukkaset eivät pääse altaasta laitteeseen.

Aseta letku suoraan huoneen seinään rakennettuun tyhjennysputken kiinnittimellä kiristäen.

Ilman muovista letkun ohjainta viemäriputkeen - Aseta tyhjennysletku putkeen ja kiristä se kiinnittimellä.

Tyhjennysletku voidaan taivuttaa U-muotoon ja asettaa muovisen letkunpidikkeen ympärille. Pesualtaan reunaan - kiinnitä pidike vesihanaan tai seinään.



Varmista, ettei muoviohjain voi liukua laitteen tyhjennyksen aikana ja ettei tyhjennysletkun päätä ole upotettu veteen. Likaista vettä voi palata laitteeseen.

Osta varusteita valtuutetulta jälleenmyyjältä.

Tuuletusaukolla varustettuun pystyputkeen – Aseta tyhjennysletku suoraan tyhjennysputken tai pystyputken.



Tyhjennysletkun päässä on aina oltava ilmarako, toisin sanoen tyhjennysputken sisähalkaisijan (vähintään 38 mm - vähintään 1,5") on oltava suurempi kuin letkun ulkohalkaisija.

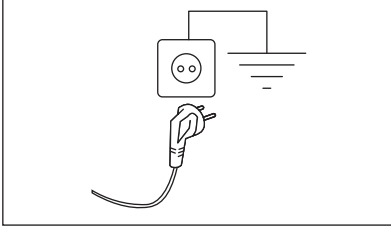
### 5.3 Sähkökytkentä

Kytke verkkopistoke verkkopistorasiaan vasta asennuksen loppuksi.

Vaaditut sähköarvot on merkitty arvokilpeen sekä esitetty ”Tekniset tiedot” -luvussa. Varmista, että ne ovat yhteensopivia käytetyn verkkovirtalähteen kanssa.

Tarkista, että kotitaloudessa tapahtuva sähköasennus kestää vaaditun enimmäiskuorman, ottaen huomioon myös kaikki muut mahdollisesti käytössä olevat laitteet.

Laite tulee kytkää maadoitettuun pistorasiaan.



Kun laite on asennettu paikalleen, virtajohdon on oltava helppopääsyisessä paikassa.

Ota yhteyttä valtuutettuun huoltoliikkeeseen sähkötöiden suorittamiseksi asennuksen yhteydessä.

Valmistaja ei ota mitään vastuuta vahingoista tai loukkaantumisista, jotka johtuvat turvatoimien noudattamatta jättämisestä.

## 6. KÄYTTÖPANEELI

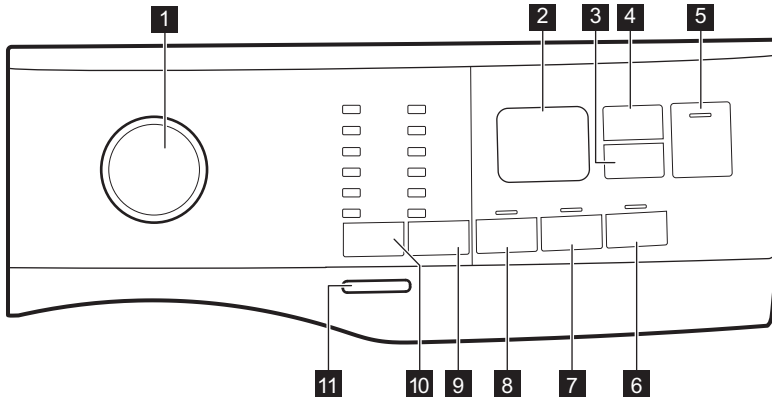
### 6.1 Erikoistoiminnot

Uusi pesukoneesi täyttää kaikki nykyajan vaatimukset ja pesee pyykkiä hellävaraisesti säästäten vettä, energiaa ja pesuainetta.

- **Soft Plus -lisätoiminnon** ansiosta huuhteluaine jakautuu tasaisesti pyykkeihin ja imeytyy niihin syväälle mahdollistaen täydellisen pehmeuden.

- **SensiCare System** tunnistaa täyttömäärän ja säätää ohjelman keston 30 sekunnissa. Pesuohjelma mukautuu täyttömäärään ja tekstiilien tyyppiin optimoiden keston, energian- sekä vedenkulutuksen. Tutustu kappaleeseen "SensiCare täyttömääräntunnistus" saadaksesi lisätietoja.

### 6.2 Käyttöpaneelin kuvaus




- 1 Ohjelmasäädin
- 2 Näyttö
- 3 Ajustin-kosketuspainike (⌚)
- 4 Time Manager -kosketuspainike (⌚)
- 5 Käynnistä/Tauko-kosketuspainike (▶||)
- 6 Soft Plus -kosketuspainike (⊕<sup>+</sup>)

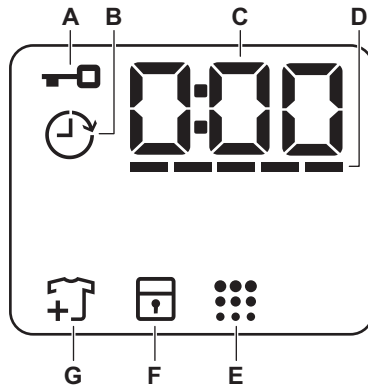
- 7 Lisähuuhtelu-kosketuspainike (⊕<sup>+</sup>)
- 8 Esipesu-kosketuspainike (⊏)
- 9 Linkousnopeuden alennus - kosketuspainike (⌚)
- Ei linkousta -lisätoiminto
- Rypistymisenesto-lisätoiminto (⊏)








- Yöohjelma-lisätoiminto 

**11** Pälle / pois päältä -painike

**10** Lämpötilan kosketuspainike  ( )

### 6.3 Näyttö



A		Luukun lukitus -merkkivalo.
B		Ajastettu käynnistyminen -merkkivalo.
C		Digitaalinen merkkivalo voi näyttää seuraavaa: <ul style="list-style-type: none"> <li>• Ohjelman kesto (esim. 2:40).</li> <li>• Ajastettu käynnistys (esim. 2h).</li> <li>• Ohjelman loppu (0:00).</li> <li>• Varoituskoodi (esim. E20).</li> <li>• Laitteen kokonaiskäyttötuntimäärän ilmaisin. Lisätietoja on kappaleen "Asetukset" kohdassa "Käyttötuntimäärälaskuri".</li> </ul>
D		Time Manager palkkien tason ilmaisin.
E		Rummun puhdistuksen merkkivalo.
F		Lapsilukon merkkivalo.
G		Lisää vaatteita -merkkivalo. Syttyy pesuvaiheen alussa, kun käyttäjä voi vielä keskeyttää laitteen ja lisätä pyykkiä.

## 7. SÄÄTIMET JA PAINIKKEET

### 7.1 Johdanto



Lisätoimintoja/toimintoja ei ole saatavilla kaikissa pesuohjelmissa. Tarkista lisätoimintojen/toimintojen ja pesuohjelmien yhteensopivuus kappaleesta "Ohjelmataulukko". Lisätoiminto/toiminto voi poissulkea toisen toiminnon, laite ei tällöin mahdollista yhteensopimattomien lisätoimintojen/toimintojen asettamista.

### 7.2 On/Off

Laite voidaan kytkeä toimintaan tai pois toiminnasta painamalla tätä painiketta muuttaman sekunnin ajan. Kaksi erilaista äänimerkkiä kuuluu, kun laite kytketään toimintaan tai pois toiminnasta.

Koska Valmiustila-toiminto kytkee laitteen automaattisesti pois toiminnasta joidenkin minuuttien kuluttua energiankulutuksen vähentämiseksi, laitteen kytkeminen uudelleen toimintaan voi olla tarpeen.

Katso lisätietoa kohdasta "Valmiustila" luvusta "Päivittäinen käyttö".

### 7.3 Lämpötila

Kun valitset pesuohjelman, laite ehdottaa automaattisesti oletuslämpötilaa.


Merkkivalo Kylmä  = kylmä vesi.

Asetetun lämpötilan merkkivalo syttyy.


### 7.4 Linkous


Kun asetat ohjelman, laite asettaa automaattisesti ohjelman sallitun oletuslinkousnopeuden.



#### Linkouksen lisätoiminnot:

- **Ei linkousta** . Lisätoiminnon merkkivalo syttyy. Aseta tämä lisätoiminto kytkeäksesi kaikki linkousvaiheet pois käytöstä. Laite suorittaa ainoastaan valitun pesuohjelman tyhjennysvaiheen. Aseta tämä lisätoiminto

hyvin hellävaraisesti käsiteltävien kankaiden ollessa kyseessä. Huuhteluvaihe käyttää enemmän vettä joissakin pesuohjelmissa

- **Rypistymisenesto** . Lisätoiminnon merkkivalo syttyy. Viimeistä linkousta ei tällöin suoriteta. Viimeisen huuhtelun vettä ei tyhjennetä koneesta, jotta estettäisiin pyykin rypistyminen. Pesuohjelma päättyy ja vettä jää rumpuun. Luukku pysyy lukittuna ja rumpu pyörii tasaisesti rypyjien vähentämiseksi. Sinun täytyy ensin tyhjentää vesi, jotta voit avata luukun.

Jos -painiketta kosketetaan, laite suorittaa linkousvaiheen ja tyhjentää koneesta veden.

- **Yö** . Lisätoiminnon merkkivalo syttyy. Ohjelman väli- ja loppulinkousvaiheet ohitetaan ja ohjelma päättyy jättäen veden koneeseen. Tämä auttaa vähentämään rypyjä. Luukku pysyy lukittuna. Rumpu pyörii tasaisesti rypyjien vähentämiseksi. Sinun täytyy ensin tyhjentää vesi, jotta voisit avata luukun. Koska ohjelman äänitaso on erittäin alhainen, sitä voidaan käyttää öisin hyödyntäen edullisempaa yösähköä. Joissakin ohjelmissa huuhteluissa käytetään enemmän vettä. Jos kosketat -painiketta, laite suorittaa vain tyhjennysvaiheen.



Laite tyhjentää veden automaattisesti noin 18 tunnin kuluttua.

### 7.5 Esipesu

Tämän lisätoiminnon avulla voit lisätä esipesuvaiheen pesuohjelmaan.

Vastaava merkkivalo syttyy.

- Lisää tämän lisätoiminnon avulla ohjelmaan esipesuvaihe 30 °C ennen pesuvaihetta. Tämän lisätoiminnon käyttöä suositellaan, kun pyykki ovat erittäin likaisia (erityisesti

jos niissä on hiekkaa, pölyä, mutaa tai muita kiinteitä hiukkasia).



Nämä lisätoiminnot voivat pidentää ohjelman kestoa.

## 7.6 Pysyvä Lisähuuhtelu

Tämän lisätoiminnon avulla voit lisätä muutaman huuhtelun valitun pesuohjelman mukaan.

Tämä lisätoiminto on tarkoitettu henkilöille, joilla on pesuaineallergia tai herkkä iho.



Tämä lisätoiminto pidentää ohjelman kestoa.

Vastaava merkkivalo syttyy kosketuspainikkeen yllä ja jää palamaan seuraavien ohjelmien ajaksi, kunnes kyseinen lisätoiminto kytketään pois toiminnasta.

## 7.7 Pysyvä valinta Soft Plus

Aseta tämä lisätoiminto huuhteluaineen jakautumisen optimoimiseksi ja tekstiilien pehmentämiseksi.

Suosittelaaan huuhteluainetta käyttäessä.



Tämä lisätoiminto pidentää ohjelman kestoa.

Vastaava merkkivalo syttyy kosketuspainikkeen yllä ja jää palamaan seuraavien ohjelmien ajaksi, kunnes kyseinen lisätoiminto kytketään pois toiminnasta.

## 7.8 Ajastettu käynnistyminen

Tämän lisävalinnan avulla voit siirtää ohjelman alkamisen sopivampaan aikaan.

Aseta haluamasi aika painamalla painiketta toistuvasti. Aikaa kasvaa yhden tunnin astein 20 tuntiin saakka.

Näytössä näkyy merkkivalo ja valittu aika. Laitteen ajanlaskenta käynnistyy, kun Käynnistä/Tauko -painiketta on kosketettu ja luukku on lukittu.

## 7.9 Time Manager

Tämän lisätoiminnon avulla voit lyhentää ohjelman kestoa täyttömäärästä ja likaisuusasteesta riippuen.

Kun asetat pesuohjelman, näytössä näkyy oletuskesto ja viivoja -----.

Lyhennä ohjelman kestoa tarpeen mukaan koskettamalla Time Manager -painiketta. Näytössä näkyy ohjelman uusi kesto ja viivojen määrä vähenee sen mukaisesti:

----- valitaan, kun pyykin likaisuusaste on normaali.

---- pikaohjelma, kun kone on täynnä vähän likaantunutta pyykkiä.

-- erittäin nopea ohjelma vähän likaantuneelle pyykille (enintään puoli koneellista).

- lyhin ohjelma pienen pyykkimäärän raikastamiseksi.

Time Manager -toiminto on käytettävissä vain taulukossa mainituille ohjelmille.

merkkivalo	Cottons	Synthetics
----- 1)	■	■
-----	■	■
----	■	■
---	■	■
--	■	■
-	■	■

1) Oletuskesto kaikille ohjelmille

## 7.10 Käynnistä/Tauko

Paina Käynnistä/Tauko käynnistääksesi, pysäyttääksesi laitteen tai keskeyttääksesi käynnissä olevan ohjelman.


Paina Käynnistä/Tauko käynnistääksesi, pysäyttääksesi laitteen tai keskeyttääksesi käynnissä olevan ohjelman.










+J-kuvake tarkoittaa, että voit keskeyttää ohjelman ja lisätä tai poistaa vaatteita. Lisätietoja saat kohdasta "Luukun avaaminen – Pyykin lisääminen".

## 8. OHJELMAT

### 8.1 Ohjelmataulukko

Ohjelma Oletuslämpötilä Lämpötila-alue	Viitteellinen linkousno- peus Linkousno- peuden as- teikko [rpm ]	Enim- mäis- kuorma	Ohjelman kuvaus (Pestävän pyykin ja likaisuustason tyyppi)
Eco 40-60 1)	1200 kierr/min. (1200- 400)	6.0 kg	<b>Valkoinen ja värinpitävä puuvilla.</b> Normaalisti likainen pyykki. Energiankulutus laskee ja pesuohjelman pituus kasvaa, ja näin hyvä pesutulos on taattu.
Cottons 40°C 90 °C – Kylmä	1200 kierr/min. (1200- 400)	6.0 kg	<b>Valkoinen ja värillinen puuvilla.</b> Normaaliikainen ja erittäin likainen pyykki.
Synthetics 30 °C 60 °C – Kylmä	1200 kierr/min. (1200 - 400)	3.0 kg	<b>Siliävät tai sekapyykki.</b> Normaalisti likainen pyykki.
Delicates 30 °C 40 °C – Kylmä	1200 kierr/min. (1200- 400)	1.0 kg	<b>Arkalaatuiset tekstiilit (esim. akryyli, viskoosi ja seka- pyykki), jotka edellyttävät hellävaraisempaa pesua.</b> Nor- maali- ja vähän likainen pyykki.
Rapid 14min 30 °C	800 kierr/min. (800- 400)	1.0 kg	<b>Siliävät ja sekapyykki.</b> Vähän likainen ja raikastettava pyykki.
Rinse	1200 kierr/min. (1200- 400)	6.0 kg	<b>Kaikki muut tekstiilit paitsi villa ja erittäin arkalaatuiset tekstiilit.</b> Pyykkien huuhtelu- ja linkousohjelma. Oletuslin- kousnopeus vastaa puuvillaohjelmien linkousnopeutta. Alen- na linkousnopeutta pyykin laadun mukaan. Aseta tarvittaessa Lisähuuhtelu-lisätoiminto huuhteluiden lisäämiseksi. Kun lin- kousnopeus on alhainen, laite suorittaa kevyitä huuhteluita ja lyhyen linkouksen.
Spin/Drain	1200 kierr/min. (1200 -400)	6.0 kg	<b>Kaikki muut tekstiilit paitsi villa ja arkalaatuiset tekstiilit.</b> Pyykin linoaminen ja veden tyhjentäminen rummusta.
Anti-Allergy  60 °C	1200 kierr/min. (1200 - 400)	6.0 kg	<b>Valkoinen puuvilla.</b> Tämä erittäin tehokas pesuohjelma pois- taa yli 99,99 % bakteereista ja viruksista <sup>2)</sup> pitäen lämpötilan yli 60 °C koko pesuvaiheen ajan; kohennettu huuhteluvaihe takaa pesuaineen poiston samoin kuin mikro-organismien jäänteiden poiston. Tällä ohjelmalla varmistetaan myös pöly- jen/allergeenien asianmukainen vähentäminen.

Ohjelma Oletuslämpötila Lämpötila-alue	Viitteellinen linkousno- peus Linkousno- peuden as- teikko [rpm ]	Enim- mäis- kuorma	Ohjelman kuvaus (Pestävän pyykin ja likaisuustason tyyppi)
Baby Clothes 40 °C 40 °C – Kylmä	1200 kierr/min. (1200 - 400)	1.0 kg	Hienopesuohjelma vauvanvaatteille. Pesuvaiheen korkea ve- sitaso ja kevyt liike suojaavat värejä ja kuituja.
Silk  30 °C	800 kierr/min. (800 - 400)	0.5 kg	Erikoisohjelma <b>silkille ja sekasynteettiselle pyykille.</b>
Wool  40 °C 40 °C – Kylmä	1200 kierr/min. (1200- 400)	1.0 kg	<b>Konepestävä villa, käsin pestävä villa ja muut tekstiilit,</b> joissa on merkintä "Käsinpesu" <sup>3)</sup>
Sport 30 °C 40 °C – Kylmä	1200 kierr/min. (1200 - 400)	3.0 kg	<b>Sekapyykki, urheiluvaatteet.</b> Lievästi likaantuneet tai raikas- tettavat vaatteet.
Outdoor  30 °C 40 °C – Kylmä	1200 kierr/min. (1200- 400)	1.5 kg <sup>4)</sup> 1.0 kg <sup>5)</sup>	<div style="border: 1px solid black; padding: 5px; margin-bottom: 10px;"> <p> Älä käytä huuhteluainetta ja varmista, ettei pe- suainelokerossa ole huuhteluainejäämiä.</p> </div> <p><b>Synteettiset urheiluvaatteet.</b> Tämä ohjelma on suunniteltu nykyaikaisten ulkourheiluvaatteiden hellävaraiseen pesuun, ja se sopii myös muun muassa kuntosalı-, pyöräily- tai lenkkeily- vaatteiden pesuun. Suositeltu täyttömäärä on 1.5 kg. <b>Vettä hylkivät sekä vettä hylkivät ja hengittävät tekstiilit.</b> Tätä ohjelmaa voidaan käyttää myös vettä hylkivän pinnan käsittelyvaiheena, joka on suunniteltu erityisesti sellaisten tekstiilien käsittelyyn, joissa on hydrofobinen pinnoite. Suorita vettä hylkivän pinnan palauttava vaihe seuraavasti:</p> <ul style="list-style-type: none"> <li>• Lisää pesuaine lokeroon .</li> <li>• Lisää erityistä vettä hylkivän tekstiilin palauttavan pinnan käsittelyainetta huuhteluainelokeroon .</li> <li>• Vähennä pyykin määrää niin, että täyttömäärä on 1.0 kg.</li> </ul> <div style="border: 1px solid black; padding: 5px;"> <p> Voit parantaa vettä hylkivän pinnan käsittelyä edelleen kuivaamalla pyykkiä Outdoor kuivaus- rummussa ohjelmalla (jos käytettävissä ja jos vaatteen hoito-ohjemerkinä sallii rumpukui- vauksen).</p> </div>

Ohjelma Oletuslämpötila Lämpötila-alue	Viitteellinen linkousno- peus Linkousno- peuden as- teikko [rpm ]	Enim- mäis- kuorma	Ohjelman kuvaus (Pestävän pyykin ja likaisuustason tyyppi)
--	---	--------------------------	---

Denim  
30 °C  
40 °C – Kylmä

800 kierr/min.  
(1200 - 400)

1.5 kg

**Denim-kankaiden erikoisohjelma hellävaraisella pesuvaiheella värien haalistumisen ja tahrojen minimoimiseksi.**  
Pienempää täyttömäärää suositellaan hellävaraisempaa hoitoa varten.

1) Euroopan unionin komission asetuksen 2019/2023 mukaan tämä ohjelma pystyy pesemään lämpötilassa 40 °C tai 60 °C pestävän normaaliikkaisen puuvillapyykin samanaikaisesti yhdellä ohjelmalla 40 °C lämpötilassa. Lämpötilaa ei ole merkitty ja eikä se ole näkyvässä, se asetetaan automaattisesti.



Katso pyykin lämpötila, ohjelman kesto sekä muut tiedot luvusta "Kulutusarvot".  
Energiankulutuksen kannalta tehokkaimpia ohjelmia ovat yleensä alhaisempaa lämpötilaa käyttävät ja pi-deempään kestävät ohjelmat.

2) Testattu lajeilla Staphylococcus aureus, Enterococcus faecium, Candida albicans, Pseudomonas aeruginosa ja MS2 Bacteriophage ulkopuolisen tahon suorittamassa testissä, jonka suoritti Swisstatet Testmaterialien AG v. 2021 (Testiraportti nro 202120117).

3) Tämän ohjelman aikana rumpu pyörii hitaasti hellävaraista käsittelyä varten. Voi vaikuttaa siltä, että rumpu ei pyöri tai se ei pyöri kunnolla, mutta tämä on kuitenkin normaalia tälle ohjelmalle.

4) Pesuohjelma.

5) Pesuohjelma ja vettä hylkivän pinnan käsittelyvaihe.

## Ohjelmien lisätoimintojen yhteensopivuus

Ohjelma									
Eco 40-60	■		■					■	
Cottons	■	■	■	■	■	■	■	■	■
Synthetics	■	■	■	■	■	■	■	■	■
Delicates	■	■	■	■	■	■	■	■	
Rapid 14min	■	■	■					■	
Rinse	■	■	■		■			■	
Spin/Drain	■	■						■	
Anti-Allergy	■	■	■		■	■	■	■	
Baby Clothes	■	■	■	■	■	■	■	■	
Silk	■	■						■	
Wool	■	■	■					■	

Ohjelma									
Sport	■	■	■		■	■		■	
Outdoor	■	■	■			■		■	
Denim	■	■	■	■		■	■	■	

### Pesuojelmiiin sopivat pesuaineet

Ohjelma	Yleiskäyttöinen pesujauhe <sup>1)</sup>	Yleinen nestepesuaine	Väriiilisen pyykin neste-pesuaine	Hienopesu, villavaatteet	Erikois
Eco 40-60	▲	▲	▲	--	--
Cottons	▲	▲	▲	--	--
Synthetics	▲	▲	▲	--	--
Delicates	--	--	--	▲	▲
Rapid 14min	--	▲	▲	--	--
Anti-Allergy	▲	▲	--	--	▲
Baby Clothes	--	▲	▲	--	▲
Silk	--	--	--	▲	▲
Wool	--	--	--	▲	▲
Sport	--	▲	▲	--	▲
Outdoor	--	--	--	▲	▲
Denim	--	--	▲	▲	▲

1) Pesujauheen käyttöä suositellaan yli 60 °C lämpötilassa.

▲ = Suositeltu

-- = Ei suositeltu

## 8.2 Woolmark Premium Wool Care - Sininen



Tämän pesukoneen villapesuohjelma on The Woolmark Company -yhtiön testaama ja hyväksymä merkillä "käsinpesu" varustettujen villatekstiilien pesuun, kun vaatteet pestään tämän pesukoneen valmistajan ohjeiden mukaisesti. M1459



## 9. ASETUKSET

### 9.1 Äänisignaalit

Laitteessa on erilaisia äänimerkkejä, jotka aktivoituvat seuraavissa tapauksissa:

- Laitteen kytkeminen päälle (erityinen lyhyt äänimerkki).
- Laitteen kytkeminen pois päältä (erityinen lyhyt äänimerkki).
- Painikkeiden painaminen (napsahdusääni).
- Virheellinen valinta (kolme lyhyttä äänimerkkiä).
- Ohjelma on päättynyt (äänimerkkisarjat noin 2 minuutin ajan).
- Laitteen toimintahäiriö (äänimerkkisarjat noin 5 minuutin ajan).

Kun ohjelma on päättynyt, **voit kytkeä äänimerkit pois päältä / päälle**



koskettamalla  ja  -painikkeita samanaikaisesti noin 2 sekunnin ajan. Näytössä näkyy On/Off.



Jos kytket äänimerkit pois päältä, ne toimivat siitä huolimatta laitteen toimintahäiriön sattuessa.

### 9.2 Lapsilukko

Tällä lisätoiminnolla voit estää lapsia leikkimästä käyttöpaneelilla.



Kytke tämä lisätoiminto **päälle / pois päältä** pitämällä alhaalla -painiketta , kunnes  -merkkivalo **syttyy/sammuu** näyttöön.

Laitte käyttää tätä lisätoimintoa oletuksena, kunnes kytket sen pois toiminnasta.

Lapsilukko-toiminto ei ole käytettävissä muutama sekuntiin laitteen päälle kytkemisen jälkeen.

### 9.3 Käytötuntilaskuri

Laitteen kokonaiskäyttöajan voi esittää tunteina alkaen ensimmäisestä käynnistyksestä. Tämä arvo laskee pesuohjelmien käyttöajan (ei sisällä taukoja eikä ajastetun käynnistymisen aikaa). Tämän arvon voi saada näkyviin seuraavasti:



1. Kytke laite päälle painamalla painiketta On/Off.
2. Käännä ohjelmanvalitsin asentoon Eco 40-60 (ensimmäinen asento myötöpäivään käännettäessä).
3. Paina painikkeita  ja  muutaman sekunnin ajan (10 sekunnin kuluessa käynnistyksestä). Näiden 10 sekunnin jälkeen painikeyhdistelmä ottaa äänimerkit käyttöön ja poistaa ne käytöstä.
4. Kolmen sekunnin kuluttua laitteen kokonaiskäyttöaika näkyy näytöllä: esim. 1276 tuntia, ja näytöllä näkyy teksti Hr kahden sekunnin ajan, 12 (tuhannet ja sadat) näkyy kahden sekunnin ajan ja 76 (kymmenet ja yksittäiset tunnit) näkyy kahden sekunnin ajan.



Jos toimenpiteet eivät tuota tulosta (aikakatkaisun, väärän ohjelmavallikon asennon tai väärän painikeyhdistelmän takia), kytke laitteen virta pois päältä ja toista vaiheet alusta asti.

### 9.4 Tehdasasetukset

Tällä toiminnolla voi palauttaa tehdasasetukset. **Ota** tämä lisätoiminto käyttöön suorittamalla seuraavat vaiheet:

1. Kytke laite päälle painamalla painiketta On/Off.
2. Käännä ohjelmanvalitsin asentoon Synthetics (kolmas asento myötöpäivään käännettäessä).
3. Paina painikkeita  ja  muutaman sekunnin ajan (10 sekunnin kuluessa käynnistyksestä). Näiden 10 sekunnin jälkeen painikeyhdistelmä ottaa äänimerkit käyttöön ja poistaa ne käytöstä.
4. Näytöllä näkyy – – – noin viiden sekunnin ajan.



Jos toimenpiteet eivät tuota tulosta (aikakatkaisun, väärän ohjelmavalikon asennon tai väärän painikeyhdistelmän takia), kytke laitteen virta pois päältä ja toista vaiheet alusta asti.

## 10. KÄYTTÖÖNOTTO

1. Varmista, että verkkovirtalähde on käytettävissä ja vesihana on auki.
2. Lisää merkillä **2** merkittyyn pesuainelokeroon kaksi litraa vettä. Tämä aktivoi tyhjennysjärjestelmän.
3. Lisää pieni määrä pesuainetta merkillä **2** merkittyyn pesuainelokeroon.

4. Aseta puuvillalle tarkoitettu pesuohjelma ja valitse korkein lämpötila, älä kuitenkaan lisää pyykkiä koneeseen. Tällöin poistetaan mahdolliset liat rummusta ja pesualtaasta.

## 11. PÄIVITTÄINEN KÄYTTÖ



### VAROITUS!

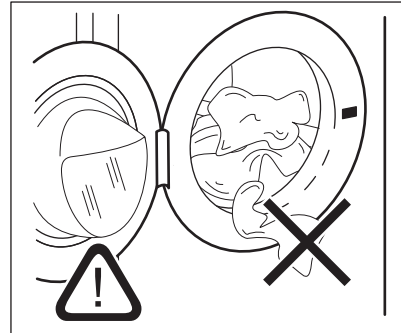
Lue turvallisuutta koskevat luvut.

### 11.1 Laitteen kytkeminen toimintaan

1. Kytke pistoke verkkopistorasiaan.
2. Avaa vesihana.
3. Paina On/Off -painiketta muutaman sekunnin ajan käynnistääksesi laitteen. Kuuluu lyhyt ääni.

### 11.2 Pyykin lisääminen

1. Avaa laitteen luukku.
2. Tyhjennä taskut ja ravista vaatteet auki ennen kuin asetat ne laitteeseen.
3. Laita pyykki rumpuun yksi kerrallaan. Älä täytä rumpua liian täyteen.
4. Sulje luukku huolellisesti.

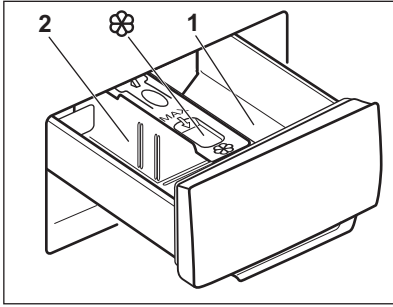


### HUOMIO!

- Varmista, ettei pyykki jää laitteen luukun ja tiivisteiden väliin vesivahinkojen ja pyykkien vaurioitumisen välttämiseksi.
- Erittäin öljyisten ja rasvaisten tahrojen pesu tai pyykkituoksujen käyttö voi vaurioittaa pesukoneen kumiosia.

### 11.3 Pesuaineen ja lisäaineiden käyttö

1. Mittaa pesuaine ja huuhteluaine.
2. Lisää pesuaine ja huuhteluaine lokeroihin.
3. Sulje pesuainelokero varoen.



### ⚠ HUOMIO!

Käytä ainoastaan pesukoneelle tarkoitettuja pesuaineita.



Noudata aina pesuainepakkauksen merkittyjä ohjeita.

- 1 Pesuainelokero esihuhteluvaihetta tai liotusohjelmaa (jos olemassa) varten. Lisää pesuainetta esipesua ja liotusta varten ennen ohjelman käynnistämistä.
- 2 Pesuvaiheen pesuainelokero. Jos käytät nestemäistä pesuainetta, lisää se juuri ennen ohjelman käynnistämistä.

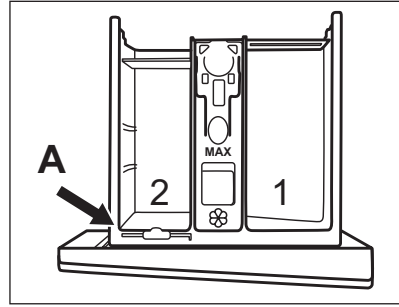


Nestemäisten lisäaineiden lokero (huuh-teluaine, tärkki). Aseta tuote lokeroon ennen ohjelman käynnistämistä.

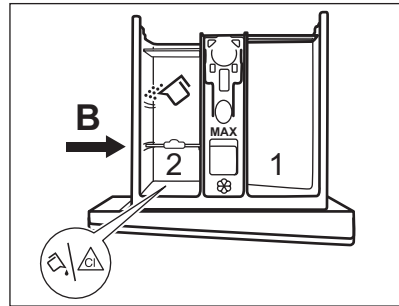
Poista pesuainejäämät tarvittaessa pesuainelokerosta pesuohjelman jälkeen.

## 11.4 Pesuainelokeron jakajan sijainnin muuttaminen

1. Vedä pesuainelokero ulos. Pesuainelokeron jakajan kohta A on tarkoitettu **jauhemaaiselle pesuaineelle** (tehdasasetus).

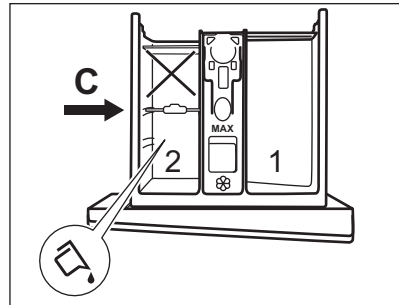


2. **Nestemäisen pesuaineen / lisäaineen tai valkaisuaineen käyttäminen:** Irrota pesuainelokeron jakaja kohdasta A ja aseta se kohtaan B.



Pesuainelokeron jakajan kohta B on tarkoitettu jauhemaista pesuainetta varten takimmaisessa lokerossa ja nestemäistä pesuainetta / lisäainetta tai valkaisuainetta varten etummaisessa lokerossa.

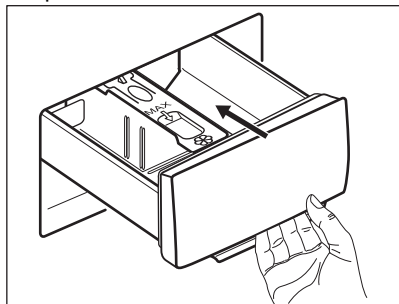
3. **Yksinomaan nestemäisen pesuaineen käyttö:** Aseta pesuainelokeron jakaja kohtaan C.



- Älä käytä hyttelömäisiä tai paksuja nestemäisiä pesuaineita.
- Älä ylitä nestemäisen pesuaineen maksimitäyttömäärää.

- Älä aseta esipesuvaihetta.
- Älä aseta ajastinta.

4. Annostele pesu- ja huuhteluaine ja sulje pesuainelokero huolellisesti.



Varmista, että pesuainelokeron jakaja on asetettu oikein ja ettei se aiheuta tukosta lokeron sulkemisen yhteydessä.

## 11.5 Ohjelman asettaminen

1. Käännä ohjelmanvalitsin haluamasi pesuohjelman kohdalle.

Painikkeen Käynnistä/Tauko merkkivalo vilkkuu.

2. Voit muuttaa lämpötilaa ja/tai linkousnopeutta koskettamalla vastaavia painikkeita.
3. Voit halutessasi asettaa yhden tai useamman lisätoiminnon koskettamalla vastaavia painikkeita. Vastaavat merkkivalot syttyvät näyttöön ja annetut tiedot muuttuvat sen mukaisesti.



Jos valinta **ei ole mahdollinen**, laitteesta kuuluu äänimerkki ja näyttössä näkyy

---

## 11.6 Ohjelman käynnistyminen

1. Käynnistä ohjelma koskettamalla Käynnistä/Tauko -painiketta. Ohjelmaa ei voida käynnistää painikkeen merkkivalon ollessa sammunut tai kun se ei vilku (esim. ohjelmanvalitsin väärässä asennossa).

Vastaava merkkivalo lakkaa vilkkumasta ja jää palamaan.

Ohjelma alkaa, luukku on lukittu. Näytössä näkyy merkkivalo , ja -symboli syttyy

ilmaisemaan, että ohjelma voidaan edelleen pysäyttää ja vaatteita voi lisätä.

2. Käynnistä ohjelma koskettamalla Käynnistä/Tauko -painiketta. Ohjelmaa ei voida käynnistää painikkeen merkkivalon ollessa sammunut tai kun se ei vilku (esim. ohjelmanvalitsin väärässä asennossa).

Vastaava merkkivalo lakkaa vilkkumasta ja jää palamaan.

Ohjelma alkaa, luukku on lukittu. Näytössä näkyy merkkivalo , ja -symboli syttyy ilmaisemaan, että ohjelma voidaan edelleen pysäyttää ja vaatteita voi lisätä.



Tyhjennospumppu voi toimia lyhyen aikaa hieman ennen laitteen vedentäyttöä.

## 11.7 Ohjelman käynnistäminen ajastuksella

1. Kosketa painiketta Ajastettu käynnistyminen , toistuvasti, kunnes haluamasi viive näkyy näyttössä. Näytössä näkyy merkkivalo .
2. Kosketa painiketta Käynnistä/Tauko . Laitteen luukku lukittuu ja ajastimen ajanlaskenta käynnistyy. Näytössä näkyy -merkkivalo.

Ohjelma käynnistyy automaattisesti, kun ajanlaskenta päättyy.




Ajastimen peruuttaminen ajanlaskennan käynnistymisen jälkeen

Ajastuksen peruuttaminen:

1. Aseta laite taukotilaan koskettamalla painiketta Käynnistä/Tauko . Painikkeen merkkivalo alkaa vilkkua.
2. Kosketa painiketta Ajastettu käynnistyminen toistuvasti, kunnes näyttössä näkyy ja merkkivalo sammuu.
3. Käynnistä ohjelma välittömästi koskettamalla painiketta Käynnistä/Tauko uudelleen.

Ajastimen muuttaminen ajanlaskennan käynnistymisen jälkeen


Ajastuksen muuttaminen:

1. Aseta laite taukotilaan koskettamalla painiketta Käynnistä/Tauko . Painikkeen merkkivalo alkaa vilkkua.
2. Kosketa painiketta Ajastettu käynnistyminen  toistuvasti, kunnes haluamasi viive näkyy näytössä.
3. Käynnistä uusi ajanlaskenta koskettamalla painiketta Käynnistä/Tauko  uudelleen.


## 11.8 SensiCare System - täyttömäärän tunnistus



Ohjelman kesto näytössä viittaa **keskisuureen/suureen pyykkimäärään**.

Kun olet koskettanut Käynnistä/Tauko  -painiketta, ilmoitetun maksimitäyttömäärän merkkivalo sammuu, SensiCare System käynnistää täyttömäärän tunnistuksen:


Kun olet koskettanut Käynnistä/Tauko-painiketta, ilmoitetun maksimitäyttömäärän merkkivalo sammuu, SensiCare System käynnistää täyttömäärän tunnistuksen:

1. Laite tunnistaa täyttömäärän 30 sekunnin kuluessa. Ohjelmissa, joissa on käytettävissä Time Manager, tämän vaiheen aikana näkyy yksinkertainen animaatio aikanäytön alla olevissa Time Manager-palkeissa . Rumpu pyörii lyhyesti.
2. Ohjelman kesto voi säätää sen mukaisesti joko pidemmäksi tai lyhyemmäksi. Vedensyöttö käynnistyy 30 sekunnin kuluttua.

Kun täyttömäärä on tunnistettu, ja jos **rummussa on liikaa pyykkiä**, merkkivalo **MAX** vilkkuu näytössä:

Tällöin koneen toiminta voidaan keskeyttää ja ylimääräiset vaatteet voidaan poistaa 30 sekunnin ajan.

Kun ylimääräiset pyykit on poistettu, käynnistä ohjelma uudelleen koskettamalla

Käynnistä/Tauko  -painiketta. SensiCare-vaihe voidaan toistaa korkeintaan kolme kertaa (katso kohta 1).

Kun ylimääräiset pyykit on poistettu, käynnistä ohjelma uudelleen koskettamalla Käynnistä/Tauko-painiketta. SensiCare-vaihe voidaan toistaa korkeintaan kolme kertaa (katso kohta 1).

**Tärkeää!** Jos pyykkimäärää ei vähennetä, pesuohjelma käynnistyy ylikuormituksesta huolimatta. Tässä tapauksessa parasta pesutulosta ei voida taata.



Kun ohjelman käynnistymisestä on kulunut noin 20 minuuttia, laite voi säätää ohjelman kesto uudelleen tekstiilien vedenimukyvyistä riippuen.





SensiCare-tunnistus suoritetaan ainoastaan täydellisissä pesuohjelmissa, kun ohjelman kesto ei ole lyhennetty Time Manager-painikkeella.



SensiCare System ei ole käytettävissä kaikkien ohjelmien yhteydessä. Näitä ovat mm. Wool, Rinse ja lyhytkestoiset ohjelmat.

## 11.9 Ohjelman keskeyttäminen ja lisätoiminnon muuttaminen

Voit muuttaa **vain joitakin** lisätoimintoja ohjelman ollessa käynnissä:

1. Kosketa painiketta Käynnistä/Tauko . Painikkeen merkkivalo alkaa vilkkua.
2. Kosketa painiketta Käynnistä/Tauko. Painikkeen merkkivalo alkaa vilkkua.
3. Muuta lisätoimintojen asetusta. Näytössä näkyvät tiedot muuttuvat sen mukaisesti.
4. Kosketa painiketta Käynnistä/Tauko  uudelleen. Pesuohjelma jatkaa toimintaansa.
5. Kosketa painiketta Käynnistä/Tauko uudelleen. Pesuohjelma jatkaa toimintaansa.

## 11.10 Käynnissä olevan ohjelman peruuttaminen

1. Peruuta ohjelma ja kytke laite pois toiminnasta painamalla painiketta On/Off.
2. Kytke laite uudelleen toimintaan painamalla painiketta On/Off uudelleen.



Jos SensiCare System on päättynyt ja vedensyöttö on jo käynnistynyt, uusi ohjelma käynnistyy **toistamatta SensiCare System** -toimintoa. Vettä ja pesuainetta ei tyhjenetä hukkien välttämiseksi. Näytössä näkyy ohjelman maksimikesto, joka päivittyy noin 20 minuuttia uuden ohjelman käynnistämisen jälkeen.

Vaihtoehtoinen peruutustapa:

1. Kierrä valitsin "Nollaa"-asentoon .
2. Odota yhden sekunnin ajan. Näytössä näkyy . Sen jälkeen voit asettaa uuden pesuohjelman.

## 11.11 Luukun avaaminen – Pyykin lisääminen

Jos -kuvake on päällä, voit avata luukun.



Jos lämpötila ja vedentaso rummussa ovat liian korkeita ja/tai rumpu pyörii edelleen, luukku ei saa avata.

Laitteen luukku on lukittu ohjelman tai ajastimen ollessa toiminnassa. Näytössä näkyy -merkkivalo.

1. Kosketa painiketta Käynnistä/Tauko . Merkkivalo alkaa vilkkua.
2. Odota, kunnes luukun lukituksen merkkivalo lakkaa vilkkumasta ja sammuu. Avaa laitteen luukku. Lisää pyykejä tai poista pyykejä tarvittaessa. Sulje luukku ja kosketa Käynnistä/Tauko -painiketta. Ohjelma tai ajastettu käynnistäminen toimivat edelleen.

## 11.12 Ohjelman päättymisen

Kun ohjelma on päättynyt, laite pysähtyy automaattisesti. Äänimerkit kuuluvat (jos ne ovat toiminnassa). Näytössä näkyy .

Käynnistä/Tauko -painikkeen merkkivalo sammuu.

Luukun lukitus avautuu ja merkkivalo sammuu.

1. Kytke laite pois toiminnasta painamalla painiketta On/Off .

Kun ohjelman päättymisestä on kulunut viisi minuuttia, energian säästötoiminto kytkee laitteen automaattisesti pois toiminnasta.



Kun kytket laitteen uudelleen toimintaan, näytössä näkyy edellisen ohjelman päättymisen. Aseta uusi pesuohjelma kääntämällä ohjelmanvalitsinta.

2. Poista pyykki laitteesta.
3. Varmista, että rumpu on tyhjä.
4. Pidä luukku ja pesuainelokero hieman raollaan homeen ja hajujen muodostumisen estämiseksi.
5. Sulje vesihana.

## 11.13 Veden tyhjentäminen ohjelman loputtua

Jos olet valinnut ohjelman tai lisätoiminnon, joka ei tyhjennä loppuhuuhtelun vettä koneesta, ohjelma päättyy, mutta:

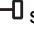
- Aika-alueella näkyy ja näytössä näkyy lukitun luukun merkkivalo .
  - Rumpu pyörii edelleen säännöllisesti, jotta pyykkiin ei muodostuisi rypyjä.
  - Luukku pysyy lukittuna.
  - Sinun on tyhjennettävä vesi voidaksesi avata kannen:
1. Kosketa Linkous-painiketta pienentääksesi laitteen ehdottamaa linkousnopeutta.
  2. Paina Käynnistä/Tauko -painiketta :
    - Jos olet asettanut Rypistymisenesto , laite tyhjentää veden ja suorittaa linkoamisen.
    - Jos olet asettanut

Silent (äänetön)  ja laite pelkäästään tyhjentää veden

Lisätoiminnon merkkivalo Rypistymisenesto

 ja

Silent (äänetön)  häviää.

3. Kun ohjelma on suoritettu loppuun ja luukun lukon merkkivalo  sammuu, luukku voidaan avata.
4. Paina On/Off -painiketta muutaman sekunnin ajan sammuttaaksesi laitteen.

## 11.14 Valmiustila-lisätoiminto

Valmiustila-toiminto kytkee laitteen automaattisesti pois toiminnasta energiankulutuksen vähentämiseksi seuraavissa tilanteissa:

- Laitetta ei käytetä 5 minuuttiin. Kytke laite uudelleen toimintaan painamalla painiketta On/Off.

- 5 minuutin kuluttua pesuohjelman päättymisestä Kytke laite uudelleen toimintaan painamalla painiketta On/Off. Näytössä näkyy viimeisen ohjelman päättymisen. Aseta uusi pesuohjelma kääntämällä ohjelmanvalitsinta.
- Jos säädin on käännetty "Nollaa"-asentoon
- , laite sammuu automaattisesti 30 sekunnin kuluttua.



Jos asetat ohjelman tai lisätoiminnon, jonka päätyttyä vesi jää rumpuun, Valmiustila-toiminto **ei kytke** laitetta toimintaan veden tyhjentämisen muistuttamiseksi.

## 12. NEUVOJA JA VINKKEJÄ

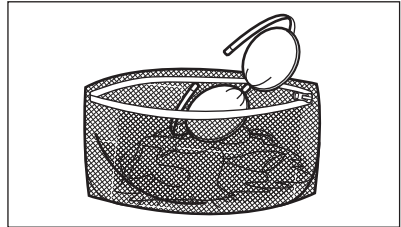
### VAROITUS!

Lue turvallisuutta koskevat luvut.

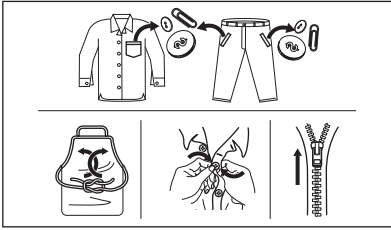
### 12.1 Pyykit

- Lajittele valkopyykki, värillinen pyykki, tekokuidut, arkalaatuinen pyykki ja villapyykki.
- Noudata tekstiilien hoito-ohjemerkinissä olevia ohjeita.
- Älä pese valkopyykkiä ja värillistä pyykkiä yhtä aikaa.
- Jotkin värilliset vaatteet voivat laskea väriä ensimmäisessä pesussa. Ne on suositeltavaa pestä erikseen ensimmäisillä kerroilla.
- Käännä monikerroksiset tekstiilit, villavaatteet ja painetut tekstiilit väärin päin.
- Pese ja esikäsittele vaikeat tahrat asianmukaisella pesuaineella ennen pyykkien asettamista rumpuun.
- Ole varovainen verhoja käsitellessä. Poista kaikki koukut ja aseta verhot pesupussiin tai tyynyliinaan.
- Älä pese saumaamattomia tai leikattuja pyykejä. Pese pienet ja/tai arkalaatuiset

pyykkit pesupussissa (esim. kaarelliset rintaliivit, vyöt, sukkahousut, kengännauhat, hihnat, jne.).



- Erittäin pieni täyttömäärä voi aiheuttaa epätasapainon linkousvaiheessa, mikä johtaa liian suureen tärinään. Jos näin käy:
  - keskeytä ohjelma ja avaa luukku (ks. luku "Päivittäinen käyttö")
  - levitä pyykkit käsin niin, että ne ovat jakautuneet tasaisesti rumpuun - paina Käynnistä/Tauko-painiketta. Linkousvaihe jatkuu.
- Sulje tyynyliinojen napit, vetoketjut, koukut ja nepparit. Sido vyöt, nauhat, kengännauhat, hihnat ja muut irtonaiset kappaleet.
- Tyhjennä taskut ja ravista viikatut vaatteet auki.



## 12.2 Vaikeat tahrat

Vesi ja pesuaine eivät riitä poistamaan vaikeita tahroja.

Suosittelimme, että vaikeat tahrat esikäsitellään ennen tekstiilien asettamista laitteeseen.

Markkinoilla on saatavilla erityisiä tahrannoistoaaineita. Käytä tahrain ja tekstiiliin laatuun sopivaa tahrannoistoaainetta.

## 12.3 Pesuainetyyppi ja -määrä

Pesuaineen valinta ja oikean määrän käyttö ei vaikuta ainoastaan pesutulokseen, vaan auttaa myös välttämään hävikkiä ja suojelemaan ympäristöä:

- Käytä vain pesukoneeseen tarkoitettuja pesuaineita ja muita aineita. Noudata ensiksi seuraavia yleisohteja:
  - jauhepesuaineet (myös tabletit ja kerta-annospesuainetabletit) kaikille tekstiilityypeille, pois lukien herkätkä tekstiilit. Suosi valkaisuainetta sisältäviä jauhemaisia pesuaineita valkoisen pyykin ja pyykin desinfiointiin,
  - nestemäiset pesuaineet (mukaan lukien yksittäiset pesuaineannokset), mieluiten alhaisen lämpötilan pesuohjelmissa (enintään 60 °C) kaikille kuitutyypeille, tai erikoispesuaineita vain villavaatteille.
- Käytettävä pesuaineen tyyppi ja määrä määrittävät seuraavien mukaan: tekstiilityyppi (hienopyykki, villavaatteet, puuvilla, jne.), pyykkien väri, täyttömäärä, likaisuustaso, pesulämpötila, aika sekä vedenkovuus.
- Noudata pesu- ja muiden käsittelyaineiden tuotepakkauksien ohjeita ylittämättä ilmoitettua maksimitasoa (**MAX**).
- Älä sekoita eri pesuainetyyppejä.

- Käytä vähemmän pesuainetta, jos:
  - pyykkiä on vähän,
  - ohjelman kestoa on lyhennetty Time Manager -painikkeella.
  - pyykki on vain vähän likaista,
  - pesussa muodostuu paljon vaahtoa.
- Kun käytät pesuainetabletteja, aseta ne aina rumpuun pesuainelokeron sijaan ja noudata valmistajan ohjeita.

### Riittämätön pesuaine voi aiheuttaa:

- heikko pesutulos
- harmaat pyykkit
- rasvaiset pyykkit
- homeen muodostuminen laitteeseen.

### Liiallisen pesuaineen mahdollisia seurauksia:

- vaahton muodostuminen
- huonompi pesutulos
- riittämätön huuhtelu
- suuremmat ympäristöhaitat.

## 12.4 Säästövinkkejä

Veden, energian ja pesuaineen säästämiseksi suosittelemme noudattamaan seuraavia ohjeita:

- Kun laite täytetään kunkin ohjelman **enimmäistäyttömäärään, energian- ja vedenkulutus ovat pienempiä.**
- Riittäväällä esikäsitteilyllä on mahdollista poistaa tahrat ja suurin osa muusta liasta. Tällöin pyykki voidaan pestä alemmassa lämpötilassa.
- Katso oikea pesuainemäärä pesuaineen valmistajan antamista ohjeista ja tarkista kotisi vedenkovuus. Katso kohta "Vedenkovuus".
- Jos sinulla on kuivausrumpu, suosittelemme käyttämään valitun ohjelman **suurinta sallittua linkousnopeutta** energian säästämiseksi kuivauksen aikana.
- Käytä mieluiten lyhyitä ohjelmia alhaisissa lämpötiloissa.

## 12.5 Veden kovuus

Jos alueesi vesi on kovaa tai keskikovaa, suosittelemme, että käytät pesukoneisiin tarkoitettua vedenpehennysainetta.

Vesi on kovaa tai keskikovaa, kun kovuus on yli 8 dH.

Jos alueesi vesi on pehmeää, vedenpehennysaineen käyttö ei ole tarpeen.

Tarkista alueesi vedenkovuus ottamalla yhteyttä paikalliseen vesilaitokseen.

Käytä oikeaa määrää vedenpehennintä. Noudata tuotepakkaukseen merkittyjä ohjeita.

## 13. HUOLTO JA PUHDISTUS

### VAROITUS!

Lue turvallisuutta koskevat luvut.

### 13.1 Säännöllinen puhdistus

#### Säännöllinen puhdistus auttaa pidentämään laitteen käyttöikää.

Pidä luukkuja ja pesuainelokeroa kunkin pesuohjelman jälkeen hiukan raollaan ilmankierron varmistamiseksi ja kosteuden poistamiseksi laitteen sisältä.

Jos laitetta ei käytetä pitkään aikaan: sulje vesihana ja irrota virtajohto pistorasiasta.

#### Viitteellinen säännöllinen puhdistusaikataulu:

Kalkinpoisto	Kahdesti vuodessa
Ylläpito pesu	Kerran kuukaudessa
Luukun tiivisteiden puhdistaminen	Kahden kuukauden välein
Rummun puhdistaminen	Kahden kuukauden välein
Pesuainelokeron puhdistus	Kahden kuukauden välein
Tyhjennuspumpun sihdin puhdistaminen	Kahdesti vuodessa
Tulotietun ja venttiilisihdin puhdistus	Kahdesti vuodessa

### 13.2 Vieraiden esineiden poistaminen



Varmista, että taskut ovat tyhjiä ja kaikki irtonaiset kappaleet on sidottu ennen ohjelman suorittamista.

Poista mahdolliset vieraat esineet (esim. metallikiinnittimet, napit, kolikot, jne.) luukun tiivisteestä, sihdeistä ja rummusta. Lue

lisäohjeita luvuista "Luukun tiivisteiden kaksoishuulet", "Rummun puhdistus", "Tyhjennuspumpun suodattimen puhdistus" ja "Vedenottoletkun ja venttiilin sihdin puhdistus". Ole varovainen verhoja käsitellessäsi. Poista koukut ja aseta verhot pesupussiin tai tynnyliinan sisälle. Ota tarvittaessa yhteyttä valtuutettuun huoltoon.

### 13.3 Ulkopintojen puhdistaminen

Puhdista laite ainoastaan miedolla saippualla ja lämpimällä vedellä. Kuivaa kaikki pinnat kokonaan. Älä käytä hankaavia pesulappuja tai naarmuttavia välineitä.

#### HUOMIO!

Älä käytä koskaan alkoholia, liuotainaineita tai vastaavia tuotteita.

#### HUOMIO!

Metallipintoja ei saa puhdistaa klooripohjaisilla pesuaineilla.

### 13.4 Kalkinpoisto



Jos alueesi vesi on kovaa tai keskikovaa, suosittelemme, että käytät pesukoneisiin tarkoitettua veden vedenpehennysainetta. Vesi on kovaa tai keskikovaa, kun kovuus on yli 8 dH.

Tarkista rumpu säännöllisesti kalkkijäämien varalta.

Tavalliset pesuaineet sisältävät jo valmiiksi vedenpehennysaineita, suosittelemme kuitenkin aika ajoin suorittamaan ohjelman tyhjällä rummulla ja käyttämään kalkinpoistainetta.



Noudata aina tuotepakkaukseen merkittyjä ohjeita.

### 13.5 Ylläpitopesu

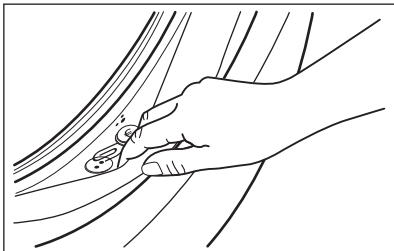
Jos alhaisen lämpötilan ohjelmia käytetään toistuvasti ja pitkään, rumpuun ja pesusäiliöön voi kertyä pesuainejäämiä ja nukkaa tai muodostua bakteerikantoja. Tämä voi muodostaa epämiellyttäviä hajuja ja hometta. Voit poistaa kyseiset jäämät ja puhdistaa laitteen sisäosan suorittamalla säännöllisesti huoltopesun (vähintään kerran kuukaudessa).



Katso kohta "Rummun puhdistaminen".

### 13.6 Luukun tiivisteiden kaksoishuulet

Tässä laitteessa on **itsestään puhdistuva tyhjennysjärjestelmä**, joka mahdollistaa vaatteista irtoavien kevyiden nukkakuitujen poistumisen veden mukana. Tarkista tiiviste säännöllisesti ja puhdista se tarvittaessa seuraavan taulukon mukaisesti. Kolikot, napit ja muut pienet esineet voidaan kerätä talteen ohjelman päättymisen jälkeen.



Puhdista se tarvittaessa ammoniakkipohjaisella puhdistusaineella naarmuttamatta tiivisteiden pintaa.



Noudata aina tuotepakkaukseen merkittyjä ohjeita.

Tarkista ja poista mahdolliset vieraat esineet, etteivät ne jää loukkuun taitokseen.

Varmista, etteivät pyykki jää tiivisteeseen ja luukun väliin.

Pyyhi luukun tiivisteeseen jäänyt lika tai vesijäämät kostealla liinalla ohjelman päätyttyä.

### 13.7 Rummun puhdistus

Tarkista rumpu säännöllisesti kertymien estämiseksi.

Rumpuun voi muodostua ruosteläiskä vierasesineiden tai rautapitoisen veden vuoksi

Puhdista rumpu erityisillä ruostumattomalle teräkselle sopivilla tuotteilla.




Noudata aina tuotepakkaukseen merkittyjä ohjeita.  
Älä käytä rummun puhdistuksessa happoa sisältäviä kalkinpoistoaineita, klooria tai rautaa sisältäviä hankausaineita tai teräsvillaa.

Suorita perusteellinen puhdistus seuraavasti:

1. Poista kaikki pyykki koneesta.
2. Suorita korkeimman lämpötilan Cottons -ohjelma.
3. Lisää hiukan pesujauhetta tyhjään rumpuun mahdollisten jäämien huuhtelemiseksi pois.

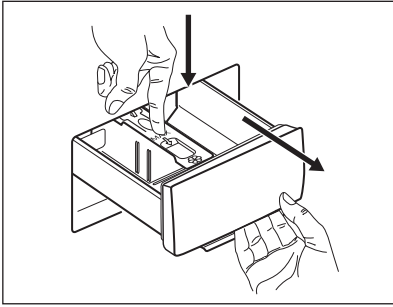


Näytössä voi aika ajoin ohjelman päätyttyä näkyä kuvake : "Rummun puhdistus" on tällöin suositeltavaa. Kun rumpu on puhdistettu, kuvake häviää.

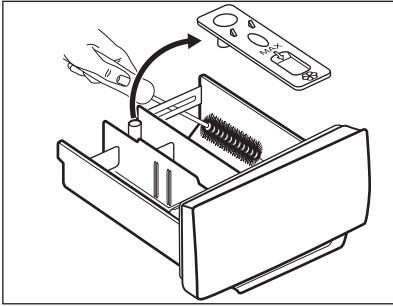
### 13.8 Pesuainelokeron puhdistaminen

Vältäaksesi kuivuneen pesuaineen tai hyytyneen huuhteluaineen mahdolliset kertymät ja/tai homeen muodostumisen pesuainelokeroon, suorita seuraavissa kaavioissa kuvattu puhdistus joka toinen kuukausi:

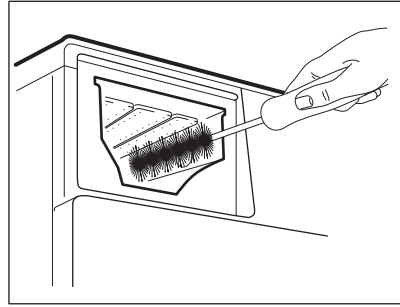
1. Avaa lokero. Paina lukitusta alaspäin kuvan mukaisesti ja vedä se ulos.



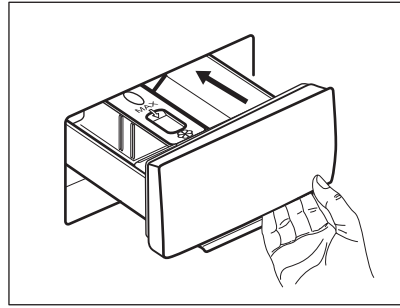
2. Irrota esipesulokeron yläosa puhdistamisen helpottamiseksi ja huuhtelee se juoksevan lämpimän veden alla mahdollisten pesuainejäämien poistamiseksi. Asenna yläosa takaisin paikoilleen puhdistuksen jälkeen.



3. Varmista, että kaikki pesuainejäämät on poistettu syvennyksen ylä- ja alaosasta. Puhdista syvennys pienellä harjalla.



4. Aseta pesuainelokerikko ohjauksiskoille ja sulje se. Käynnistä huuhteluohjelma ilman pyykkiä.



### 13.9 Tyhjennuspumpun sihdin puhdistaminen

Tarkista tyhjennuspumpun suodatinta säännöllisesti ja varmista, että se on puhdas.

Puhdista tyhjennuspumpun suodatinta, jos:

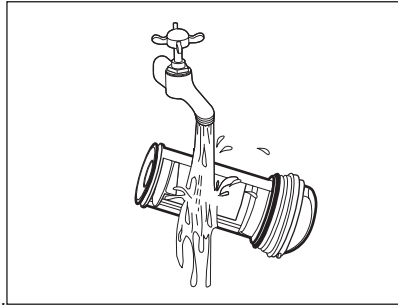
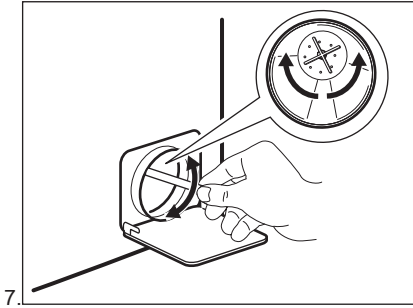
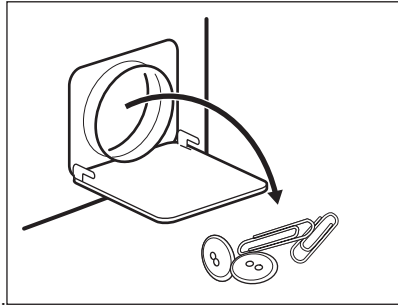
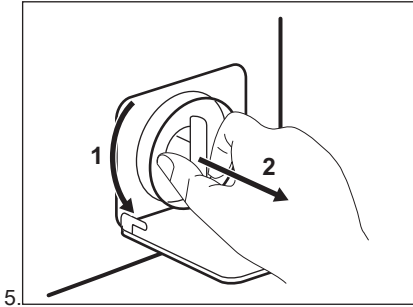
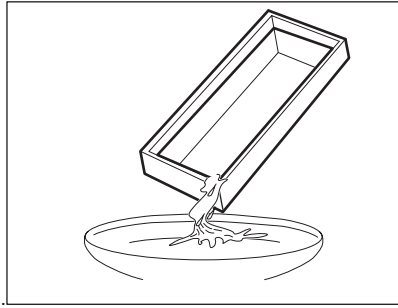
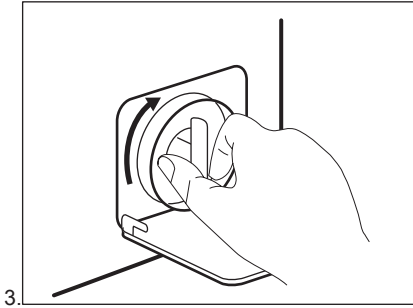
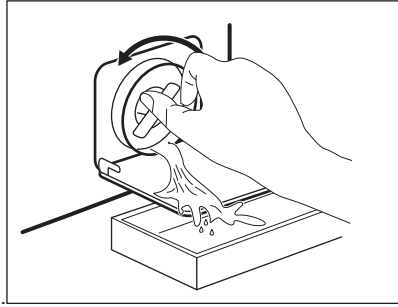
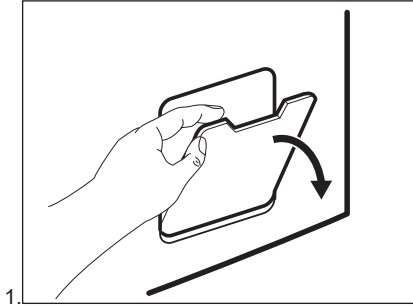
- Laite ei tyhjenä vettä.
- Rumpu ei pyöri.
- Laite päästää epätavallisen äänen tyhjennuspumpun tukkeutumisen johdosta.
- Näytössä näkyy virhekoodi **E20**

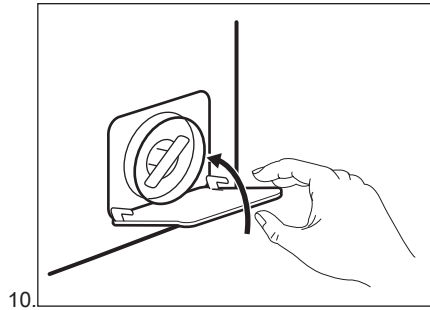
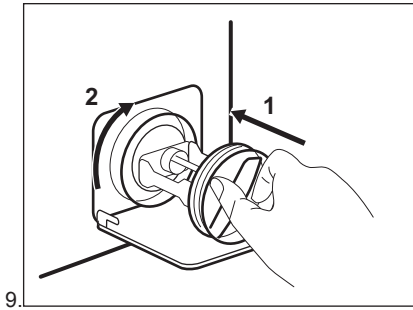
#### ⚠ VAROITUS!

- Irrota verkkopistoke verkkopistorasiasta.
- Älä poista suodatinta laitteen ollessa käynnissä.
- Älä puhdista pumppua, jos laitteen vesi on kuumaa. Odota, kunnes vesi jäähtyy.
- Toista vaihe 3 useita kertoja sulkemalla ja avaamalla venttiili, kunnes vettä ei enää virtaa koneesta.

Pida aina lähellä rättiliina, jolla voit kuivata mahdolliset vesivuodot suodatinta irrottaessa

Puhdista pumpun suodatin seuraavien kaavioiden mukaisesti:





### ⚠ VAROITUS!

Tarkista, että pumpun siipipyörä pyörii esteettä. Mikäli se ei pyöri, ota yhteys valtuutettuun huoltoliikkeeseen. Varmista myös, että kiristät suodattimen oikein vuotojen estämiseksi.

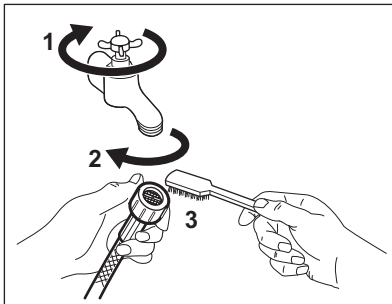
Kun tyhjäntät veden hätätyhjennystoimenpiteellä, tyhjennysjärjestelmä tulee aktivoida uudelleen:

1. Kaada pesuainelokerikon päälokeroon 2 litraa vettä.
2. Kytke ohjelma päälle aloittaaksesi vedenpoiston.

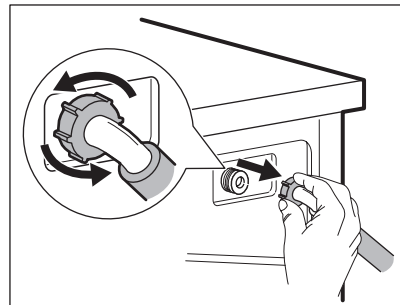
### 13.10 Tuloletkun ja venttiilisihdin puhdistus

Sekä vedenottoletkun että venttiin sihdit on suositeltavaa puhdistaa kaksi kertaa vuodessa mahdollisten kertyneiden jäämien poistamiseksi. Puhdista suodattimet seuraavien kaavioiden mukaisesti:

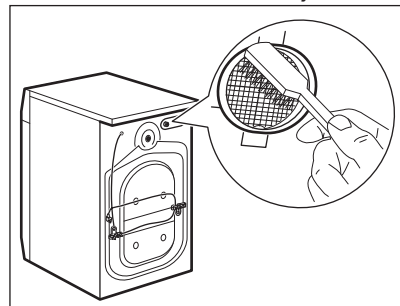
1. Irrota vedenottoletku hanasta ja puhdista sihti.



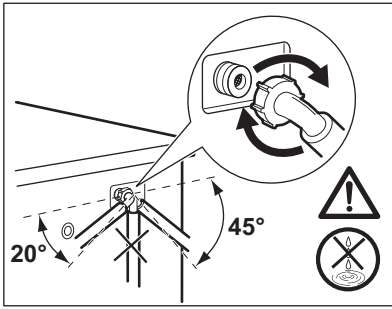
2. Irrota vedenottoletku laitteesta löysämällä rengasmutteria.



3. Puhdista laitteen takaosassa sijaitseva venttiin sihti hammasharjalla.



4. Kun letku liitetään takaisin laitteen takaosaan, kierrä sitä vasemmalle tai oikealle (ei pystyasentoon) vesihanauksen asennosta riippuen.



### 13.11 Hätätyhjennys

Jos vesi ei tyhjene koneesta, toista kappaleessa "Tyhjennyspumppun sihdin puhdistaminen" kuvattu toimenpide. Puhdista pumppu tarvittaessa.

Kun tyhjänsä vedet hätätyhjennystoimenpiteellä, tyhjennysjärjestelmä tulee aktivoida uudelleen:

1. Kaada pesuainelokerikon päälokeron 2 litraa vettä.

2. Kytke ohjelma päälle aloittaaksesi vedenpoiston.

### 13.12 Varotoimet jäätyksen estämiseksi

Jos kone asennetaan alueelle, jossa lämpötila voi laskea 0 °C lämpötilaan tai sitä alhaisemmaksi, poista jäljelle jäänyt vesi vedenottoletkusta ja tyhjennyspumppusta.

1. irrota pistoke pistorasiasta
2. Sulje vesihana.
3. Aseta vedenottoletkun kaksi päätä astiaan ja anna veden valua letkusta ulos.
4. Tyhjennä tyhjennyspumppu. Katso hätätyhjennyksen ohjeet.
5. Kun tyhjennyspumppu on tyhjä, asenna vedenottoletku uudelleen.

#### ⚠ VAROITUS!

Varmista, että lämpötila on yli 0 °C ennen kuin käytät laitetta uudelleen. Valmistaja ei ota vastuuta jäätymisvaurioista.

## 14. VIANMÄÄRITYS

#### ⚠ VAROITUS!

Lue turvallisuutta koskevat luvut.

### 14.1 Hälytyskoodit ja mahdolliset häiriöt

Laitte ei käynnisty tai se pysähtyy kesken pesuohjelman. Yritä etsiä ratkaisu ongelmaan (katso taulukot).

#### ⚠ VAROITUS!

Kytke laite pois toiminnasta ennen tarkistuksien aloittamista.

Joidenkin ongelmien kohdalla näytössä näkyy hälytyskoodi ja

Käynnistä/Tauko  -painike voi vilkkua jatkuvasti:

Ongelma

Mahdollinen ratkaisu

## E 10

Laitteeseen ei tule vettä.

- Tarkista, että vesihana on auki.
- Varmista, ettei vedensyöttöpaine ole liian alhainen. Kysy lisätietoa paikalliselta vesilaitokselta.
- Tarkista, ettei vesihana ole tukossa.
- Varmista, ettei vedenottoletkussa ole vääntymiä, vaurioita tai taittumia.
- Tarkista, että vedenottoletku on liitetty oikein.
- Varmista, ettei vedenottoletkun ja venttiilin sihdeissä ole tukoksia. Lue ohjeet kohdasta "Hoito ja puhdistus".

## E20

Koneeseen jää vettä.

- Tarkista, ettei altaan poistoviemäri ole tukossa.
- Varmista, ettei tyhjennysletkussa ole vääntymiä tai taittumia.
- Tarkista, ettei vedenpoiston sihti ole tukossa. Puhdista sihti tarvittaessa. Lue ohjeet kohdasta "Hoito ja puhdistus".
- Tarkista, että tyhjennysletku on liitetty oikein.
- Aseta tyhjennysohjelma, jos asetit ohjelman, jossa ei ole tyhjennysvaihetta.
- Aseta tyhjennysohjelma, jos asetit lisätoiminnon, jossa vesi jää koneeseen.

## E40

Laitteen luukku on auki tai se ei ole kunnolla kiinni.

- Varmista, että luukku on suljettu oikein.

## E91

Sisäinen virhe. Laitteen elektronisten osien välillä ei ole yhteyttä.

- Ohjelmaa ei ole suoritettu oikein loppuun tai laite pysähtyi liian aikaisin. Kytke virta pois ja takaisin päälle.
- Jos hälytyskoodi tulee uudelleen näkyviin, ota yhteyttä valtuutettuun huoltoliikkeeseen.


## EKO

Virransyöttö on epävakaa.

- Odota kunnes virransyöttö on vakaa.

Jos näytössä näkyy muita hälytyskoodeja, kytke laite toimintaan ja pois toiminnasta. Jos ongelma toistuu, ota yhteyttä valtuutettuun huoltoliikkeeseen.

Jos pesukoneessa ilmenee jokin toinen ongelma, katso mahdolliset ratkaisut alla olevasta taulukosta.

Ongelma	Mahdollinen ratkaisu
Pesuohjelma ei käynnisty.	<ul style="list-style-type: none"><li>• Varmista, että pistoke on kiinnitetty pistorasiaan.</li><li>• Tarkista, että laitteen luukku on suljettu.</li><li>• Varmista, ettei mikään sulakekotelon sulakkeista ole palanut.</li><li>• Varmista, että painiketta Käynnistä/Tauko  on kosketettu.</li><li>• Jos ajastin on asetettu, peruuta asetus tai odota, kunnes ajanlaskenta on kulunut umpeen.</li><li>• Poista lapsilukko käytöstä, jos se on päällä.</li><li>• Tarkista, että säädin on valitun ohjelman kohdalla.</li></ul>
Laitteeseen täyttyä vedellä ja tyhjennetty välittömästi.	<ul style="list-style-type: none"><li>• Varmista, että tyhjennysletku on oikeassa asennossa. Letku voi olla liian matkalla. Lue osio "Asennusohjeet".</li></ul>

<b>Ongelma</b>	<b>Mahdollinen ratkaisu</b>
Linkousvaihe ei toimi tai pesuohjelma kestää normaalia pitempään.	<ul style="list-style-type: none"> <li>• Aseta linkousohjelma.</li> <li>• Tarkista, ettei nukkasiihi ole tukossa. Puhdista siihti tarvittaessa. Lue ohjeet kohdasta "Hoito ja puhdistus".</li> <li>• Levitä pyykkiä käsin rummussa ja käynnistä linkous uudelleen. Epätasapaino voi aiheuttaa tämän ongelman.</li> </ul>
Lattialla on vettä.	<ul style="list-style-type: none"> <li>• Varmista, että vesiletkujen liitännät ovat kireät ja ettei vesivuotoja ole.</li> <li>• Varmista, ettei vedenotto- ja tyhjennysletkussa ole vaurioita.</li> <li>• Varmista, että käytät oikeaa pesuainetta ja pesuainemäärää.</li> </ul>
Laitteen luukku ei avaudu.	<ul style="list-style-type: none"> <li>• Varmista, ettet ole valinnut pesuohjelmaa, joka jättää veden koneeseen.</li> <li>• Varmista, että pesuohjelma on päättynyt.</li> <li>• Aseta tyhjennys- tai linkousohjelma, jos rummussa on vettä.</li> <li>• Tarkista, että laitteeseen tulee virtaa.</li> <li>• Tämä ongelma voi johtua laitteen viasta. Ota yhteyttä valtuutettuun huoltoliikkeeseen.</li> </ul>
Laitteesta kuuluu poikkeavia ääniä ja se tarisee.	<ul style="list-style-type: none"> <li>• Varmista, että laite on tasapainotettu oikein. Lue osio "Asennusohjeet".</li> <li>• Varmista, että pakkausmateriaalit ja/tai kuljetuspultit on poistettu. Lue osio "Asennusohjeet".</li> <li>• Lisää pyykkiä koneeseen. Pyykkiä voi olla liian vähän.</li> </ul>
Ohjelman kesto pitenee tai lyhenee ohjelman toiminnan aikana.	<ul style="list-style-type: none"> <li>• SensiCare System säätää ohjelman kestoa pyykkien tyypin ja määrän mukaan. Katso kohta "SensiCare System-täyttömääräntunnistus" luvusta "Päivittäinen käyttö".</li> </ul>
Pesutulos ei ole tyydyttävä.	<ul style="list-style-type: none"> <li>• Lisää pesuaineen määrää tai käytä toista pesuainetta.</li> <li>• Poista vaikeat tahrat erikoistuotteilla ennen pyykinpesua.</li> <li>• Varmista, että asetat oikean lämpötilan.</li> <li>• Vähennä pyykkiä.</li> </ul>
Liikaa vaahtoa rummussa pesuohjelman aikana.	<ul style="list-style-type: none"> <li>• Vähennä pesuaineen määrää.</li> </ul>
Pesuainelokerikossa on pesuainejäämiä pesuohjelman aikana.	<ul style="list-style-type: none"> <li>• Varmista, että läppä on oikeassa asennossa (YLHÄÄLLÄ pesujauhetta käytäessä - ALHAALLA pesunestettä käytäessä).</li> <li>• Varmista, että olet käyttänyt pesuainelokerikkoa tämän ohjekirjan ohjeiden mukaisesti.</li> </ul>

Kytke virta laitteeseen tarkastusten jälkeen. Ohjelma jatkuu keskeytyskohdasta.

Jos ongelma toistuu, ota yhteyttä valtuutettuun huoltoliikkeeseen. Huoltoliikkeen vaatimat tiedot on merkitty arvokilpeen.

## 15. KULUTUSARVOT

### 15.1 Kommentti



Laitteen mukana toimitetun energiamerkin QR-koodi sisältää linkin verkkosivustolle, jossa on EU EPREL -tietokannassa olevat laitteen suorituskykytiedot. Säilytä energiamerkki käyttöohjeen ja kaikkien muiden tämän laitteen mukana toimitettujen asiakirjojen kanssa. Joitakin tietoja on saatavilla myös EPREL:issä käyttämällä linkkiä <https://eprel.ec.europa.eu> sekä laitteen arvokilpeen merkittyä mallin nimeä ja tuotenumeroa.



Arvot ja ohjelman kesto voivat vaihdella erilaisten olosuhteiden mukaan (esim. huoneen lämpötila, veden lämpötila ja paine, täyttömäärä ja pyykin laatu, syöttöjännite) sekä muuttaessa ohjelman oletusasetuksia.

### 15.2 Euroopan unionin komission asetuksen 2019/2023 mukaisesti

Eco 40-60 ohjelma	kg	kWh	Litraa	tt:mm	% 1)	°C	kierrosta minuu- tissa <sup>2)</sup>
Täysi koneellinen	6.0	0.585	51.0	03:17	53.00	36.0	1151
Puolikoneellinen	3.0	0.385	36.0	02:35	53.00	29.0	1151
Neljänneskoneellinen	1.5	0.160	33.0	02:30	55.00	23.0	1151

1) Jäännöskosteus linkousvaiheen päättyessä. Mitä korkeampi linkousnopeus, sitä korkeampi äänenvoimakkuus ja sitä vähäisempi jäljelle jäävä kosteus.

2) Suurin linkousnopeus.

#### Virrankulutus eri ohjelmilla

Pois päältä (W)	Valmiustila (W)	Ajastettu käynnistyminen (W)
0.50	0.50	4.00

Aika pois päältä/valmiustilaan on enintään 15 minuuttia.

### 15.3 Yleiset ohjelmat



Kyseiset arvot ovat ainoastaan viitteellisiä.

Ohjelma	kg	kWh	Litraa	tt:mm	% 1)	°C	kierrosta minuu- tissa <sup>2)</sup>
Cottons <sup>3)</sup> 90 °C	6.0	1.900	70.0	03:20	53.00	85.0	1200
Cottons 60 °C	6.0	1.100	65.0	03:20	53.00	55.0	1200
Cottons 20 <sup>4)</sup> 20 °C	6.0	0.200	65.0	02:20	53.00	20.0	1200
Synthetics 40 °C	3.0	0.600	65.0	02:15	35.00	40.0	1200
Delicates <sup>5)</sup> 30 °C	1.0	0.300	40.0	01:00	35.00	30.0	1200
Wool 30 °C	1.0	0.200	40.0	01:05	30.00	30.0	1200

1) Jäännöskosteus linkousvaiheen päätyttyä. Mitä korkeampi linkousnopeus, sitä korkeampi äänenvoimakkuus ja sitä vähäisempi jäljelle jäävä kosteus.

2) Linkousnopeuden viiteilmaisin.

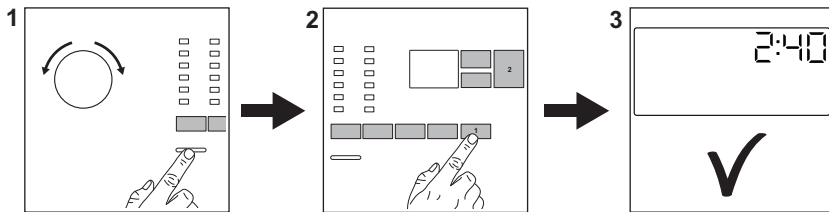
3) Sopii erittäin likaisten tekstiilien pesemiseen.

4) Soveltuu hieman likaantuneen puuvilla-, synteettisen ja sekapyykin pesuun.

5) Suorittaa lisäksi vähän likaisen pyykin pikapesun.

## 16. PIKAOHJE

### 16.1 Päivittäinen käyttö



Kiinnitä pistoke pistorasiaan.


Avaa vesihana.

Lisää pyykki koneeseen.

Lisää pesuainetta ja muut lisäaineet pesuainelokeron oikeisiin lokeroihin.

1. Kytke laite toimintaan painamalla **On/Off** -painiketta.
2. Käännä ohjelmanvalitsinta haluamasi ohjelman asettamiseksi.

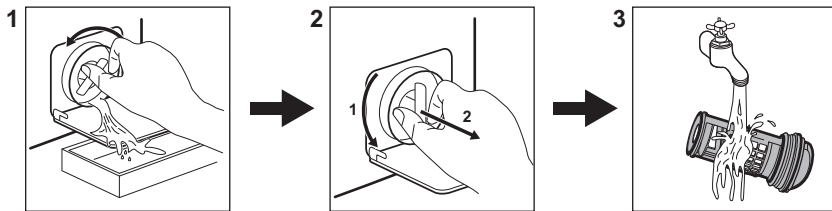
3. Aseta haluamasi lisätoiminnot painamalla vastaavia kosketuspainikkeita.

4. Käynnistä ohjelma koskettamalla painiketta **Käynnistä/Tauko** .

5. Laite käynnistyy.  
Poista pyykki ohjelman päätyttyä.





Kytke laite pois toiminnasta painamalla **On/Off** -painiketta.

## 16.2 Tyhjennyspumpun sihdin puhdistaminen



Puhdista suodatin säännöllisesti ja erityisesti silloin, kun näytössä näkyy hälytyskoodi **E20**.

## 16.3 Ohjelmat

Ohjelmat	Täyttö	Tuotteen kuvaus
Eco 40-60 1)	6.0 kg	Valkoinen ja värillinen puuvilla. Normaaliikainen pyykki.
<b>Cottons</b>	6.0 kg	Valkoinen ja värillinen puuvilla.
<b>Synthetics</b>	3.0 kg	Siliävät tai sekapyykki.
<b>Delicates</b>	1.0 kg	Arkalaatuiset tekstiilit, kuten akryyli, viskoosi, polyesteri.
<b>Rapid 14min</b>	1.0 kg	Puuvillavaatteet ja tekokuitu, vähän likaiset tai kerran käytetyt.
<b>Rinse</b>	6.0 kg	Kaikki muut tekstiilit paitsi villa ja erittäin arkalaatuiset tekstiilit. Pyykkien huuhtelu- ja linkousohjelma.
<b>Spin/Drain</b>	6.0 kg	Kaikki muut tekstiilit paitsi villa ja erittäin arkalaatuiset tekstiilit. Linkous ja rumpuun jääneen veden tyhjentämishjelma.
 <b>Anti-Allergy</b>	6.0 kg	Valkoinen puuvilla. Tämä ohjelma poistaa yli 99,99 % bakteereista ja viruksista <sup>2)</sup> . Lisäksi se takaa asianmukaisen vähennyksen allergeenien määrässä.
<b>Baby Clothes</b>	1.0 kg	Hienopesuohjelma vauvanvaatteille.
 <b>Silk</b>	0.5 kg	Erikoisohjelma silkille ja sekasynteettiselle pyykille.
 <b>Wool</b>	1.0 kg	Konepestävä villa ja käsin pestävä villa ja hienopyykki.
<b>Sport</b>	3.0 kg	Urheiluvaatteet.
 <b>Outdoor</b>	1.5 kg <sup>3)</sup> 1.0 kg <sup>4)</sup>	Nykyaikaiset ulkoilu-urheiluvaatteet.

Ohjelmat	Täyttö	Tuotteen kuvaus
Denim	1.5 kg	Denim-vaatteet.

1) Euroopan unionin komission asetuksen 2019/2023 mukaan tämä ohjelma pystyy pesemään lämpötilassa 40 °C tai 60 °C pestävän normaaliikaisen puuvillapyykin samanaikaisesti yhdellä ohjelmalla 40 °C lämpötilassa.



Katso pyykin lämpötila, ohjelman kesto sekä muut tiedot luvusta "Kulutusarvot". Energiankulutuksen kannalta tehokkaimpia ohjelmia ovat yleensä alhaisempaa lämpötilaa käyttävät ja pideempään kestävät ohjelmat.





2) Testattu lajeilla Staphylococcus aureus, Enterococcus faecium, Candida albicans, Pseudomonas aeruginosa ja MS2 Bacteriophage ulkopuolisen tahon suorittamassa testissä, jonka suoritti Swisstatel Testmaterialien AG v. 2021 (Testiraportti nro 202120117).

3) Pesuohjelma.

4) Pesuohjelma ja vettä hylkivän pinnan käsittelyvaihe.

**Kun laite täytetään kunkin ohjelman enimmäistäyttömäärään, energian- ja vedenkulutus ovat pienempiä.**

### Pesuohjelmiin sopivat pesuaineet

Ohjelma	Yleiskäyttöi- nen pesujau- he <sup>1)</sup>	Yleinen nes- tepesuaine	Värillisen pyykin neste- pesuaine	Hienopesu, villavaatteet	Erikois
Eco 40-60	▲	▲	▲	--	--
Cottons	▲	▲	▲	--	--
Synthetics	▲	▲	▲	--	--
Delicates	--	--	--	▲	▲
Rapid 14min	--	▲	▲	--	--
Anti-Allergy 	▲	▲	--	--	▲
Baby Clothes	--	▲	▲	--	▲
Silk 	--	--	--	▲	▲
Wool 	--	--	--	▲	▲
Sport	--	▲	▲	--	▲
Outdoor 	--	--	--	▲	▲
Denim	--	--	▲	▲	▲

1) Pesujauheen käyttöä suositellaan yli 60 °C lämpötilassa.

▲ = suositeltu

-- = Ei suositeltu

## 16.4 Pesuaineen tyyppi ja määrä.

- Käytä vain pesukoneeseen tarkoitettuja pesuaineita ja muita aineita. Noudata ensiksi seuraavia yleisohteja:
  - jauhepesuaineet (myös tabletit ja kerta-annospesuainetabletit) kaikille tekstiilityypeille, pois lukien herkätk tekstiilit. Suosi valkaisuainetta sisältäviä jauhemaisia pesuaineita valkoisen pyykin ja pyykin desinfiointiin,
  - nestemäiset pesuaineet (mukaan lukien yksittäiset pesuaineannokset), mieluiten alhaisen lämpötilan pesuohjelmissa (enintään 60 °C) kaikille kuitutyypeille, tai erikoispesuaineita vain villavaatteille.
- Älä sekoita eri pesuainetyyppejä.
- Käytä vähemmän pesuainetta, jos:
  - pyykkiä on vähän,
  - pyykki on vain vähän likaista,
  - pesussa muodostuu paljon vaahtoa.
- Kun käytät pesuainetabletteja, aseta ne aina rumpuun pesuainelokeron sijaan ja noudata valmistajan ohjeita.

### Riittämätön pesuaine voi aiheuttaa:

- heikko pesutulos
- harmaat pyykki
- rasvaiset pyykki
- homeen muodostuminen laitteeseen.

### Liiallisen pesuaineen mahdollisia seurauksia:

- vaahdon muodostuminen
- huonompi pesutulos
- riittämätön huuhtelu
- suuremmat ympäristöhaitat.

## 16.5 Säännöllinen puhdistus

### Säännöllinen puhdistus auttaa pidentämään laitteen käyttöikä.

Pidä luukkua ja pesuainelokeroa kunkin pesuohjelman jälkeen hiukan raollaan ilmankierron varmistamiseksi ja kosteuden poistamiseksi laitteen sisältä.

Jos laitetta ei käytetä pitkään aikaan: sulje vesihana ja irrota virtajohto pistorasiasta.

### Viitteellinen säännöllinen puhdistusaikataulu:

Kalkinpoisto	Kahdesti vuodessa
--------------	-------------------

Ylläpitopesu	Kerran kuukaudessa
Luukun tiivisteiden puhdistaminen	Kahden kuukauden välein
Rummun puhdistaminen	Kahden kuukauden välein
Pesuainelokeron puhdistus	Kahden kuukauden välein
Tyhjennyspumppun sihdin puhdistaminen	Kahdesti vuodessa
Tuloletkun ja venttiilisihdin puhdistus	Kahdesti vuodessa

Tarkista rumpu säännöllisesti kalkkijäämien varalta. Suosittelemme suorittamaan ohjelman silloin tällöin tyhjällä rummulla ja kalkinpoistoaineella.

### Vieraiden esineiden poistaminen

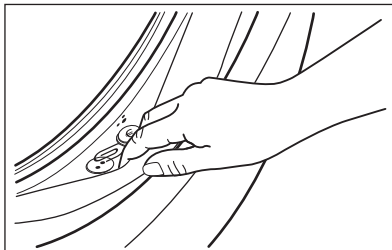


Varmista, että taskut ovat tyhjiä ja kaikki irtonaiset kappaleet on sidottu ennen ohjelman suorittamista.

Poista mahdolliset vieraat esineet (esim. metallikiinnittimet, napit, kolikot, jne.) luukun tiivisteestä, sihdeistä ja rummusta. Ota tarvittaessa yhteyttä valtuutettuun huoltoon.

### Luukun tiiviste

Tässä laitteessa on **itsestään puhdistuva tyhjennysjärjestelmä**, joka mahdollistaa vaateista irtoavien kevyiden nukkakuitujen poistumisen veden mukana. Tarkista tiiviste säännöllisesti ja puhdista se tarvittaessa seuraavan taulukon mukaisesti. Kolikot, napit ja muut pienet esineet voidaan kerätä talteen ohjelman päättymisen jälkeen.




Puhdista se tarvittaessa ammoniakkipohjaisella


puhdistusaineella naarmuttamatta tiivisteiden pintaa.

Poista tarvittaessa nukka ja esineet suodattimen syvennyksestä.

## 17. YMPÄRISTÖNSUOJELUNÄKÖKOHTIA

Kierrätä materiaalit, jotka on merkitty merkillä

 Kierrätä pakkaukset viemällä ne asianmukaiseen kierrätysastiaan. Auta suojelemaan ympäristöä ja ihmisten terveyttä kierrättämällä sähkö- ja elektroniikkaromu.

Älä hävitä symbolilla merkittyjä laitteita  kotitalousjätteen mukana. Palauta tuote paikalliseen kierrätyslaitokseen tai ota yhteyttä kunnan virastoon.

## Velkomin(n) til Electrolux! Þakka þér fyrir að velja heimilistækið okkar.



Til að auka sjálfbærni höfum við ákveðið að draga úr pappírnotkun og bjóðum nú notendahandbækur í heild sinni á netinu. Fáðu aðgang að notendahandbók þinni í heild sinni á [electrolux.com/manuals](http://electrolux.com/manuals)



Fáðu leiðbeiningar um notkun, bæklinga, bilanaleit, upplýsingar um þjónustu og viðgerðir á [electrolux.com/support](http://electrolux.com/support)



Kauptu aukabúnað, rekstrarvörur og upprunalega varahluti fyrir heimilistækið þitt á [electrolux.com/shop](http://electrolux.com/shop)

Með fyrirvara á breytingum.

### EFNISYFIRLIT

1. ÖRYGGISUPPLÝSINGAR.....	118
2. ÖRYGGISLEIÐBEININGAR.....	120
3. VÖRULÝSING.....	122
4. TÆKNILEGAR UPPLÝSINGAR.....	123
5. UPPSETNING.....	123
6. STJÓRNBOÐ.....	127
7. SKÍFA OG HNAPPAR.....	129
8. KERFI.....	131
9. STILLINGAR.....	135
10. FYRIR FYRSTU NOTKUN.....	136
11. DAGLEG NOTKUN.....	136
12. ÁBENDINGAR OG GÓÐ RÁÐ.....	140
13. UMHIRÐA OG HREINSUN.....	142
14. BILANALET.....	148
15. NOTKUNARGILDI.....	150
16. HRAÐLEIÐBEININGAR.....	152
17. UMHVERFISSJÓNARMÍÐ.....	155

## 1. ⚠ ÖRYGGISUPPLÝSINGAR



Áður en byrjað er að setja upp og nota heimilistækið skal lesa meðfylgjandi leiðbeiningar vandlega.

Framleiðandinn ber ekki ábyrgð á neinum meiðslum eða skemmdum sem leiða af rangri uppsetningu eða notkun. Geymdu alltaf leiðbeiningarnar á öruggum stað þar sem auðvelt er að nálgast þær til síðari notkunar.

## 1.1 Öryggi barna og viðkvæmra einstaklinga

- Börn, 8 ára og eldri og fólk með minnkaða líkamlega-, skyn- eða andlega getu, eða sem skortir reynslu og þekkingu, mega nota þetta tæki, ef þau eru undir eftirliti eða hafa verið veittar leiðbeiningar varðandi örugga notkun tækisins og ef þau skilja hættuna sem því fylgir.
- Halda ætti börnum milli 3 og 8 ára og fólk með mikla og flókna fötlun frá heimilistækinu nema þau séu undir stöðugu eftirliti.
- Halda ætti börnum yngri en 3 ára frá heimilistækinu nema þau séu undir stöðugu eftirliti.
- Hafa ætti eftirlit með börnum til að tryggja að þau leiki sér ekki með tækið.
- Haltu öllum umbúðum frá börnum og fargaðu þeim á viðeigandi hátt.
- Haltu þvottaefnum frá börnum.
- Haltu börnum og gæludýrum fjarri heimilistækinu þegar hurðin er opin.
- Ef heimilistækið er með barnalæsingu ætti hún að vera virkjuð.
- Börn eiga ekki að hreinsa eða framkvæma notandaviðhald á heimilistækinu án eftirlits.

## 1.2 Almenn t öryggi

- Þetta heimilistæki er aðeins ætlað til þvottar á heimilisþvotti sem má þvo í þvottavél.
- Þetta heimilistæki er hannað til notkunar innanhúss á heimilum.
- Þetta heimilistæki má nota á skrifstofum, í herbergjum hótela, herbergjum gestahúsa, bændagistingum og öðrum sambærilegum gistirýmum þar sem notkun er ekki meiri en almenn (meðal) heimilisnotkun.
- Breytið ekki eiginleikum heimilistækisins.
- Hámark hleðsla vélar er 6.0 kg. Farðu ekki umfram hámarkshleðslu fyrir hvert kerfi (sjá kaflann „Þvottakerfi“).

- Vatnsprýstingur við inntaksstað vatns frá úttakstengingunni verður að vera á milli 0,5 bar (0,05 MPa) og 10 bar (1,0 MPa).
- Teppi, mottur eða einhverjar gólfábreiður mega ekki hylja lofttúðurnar undir tækinu.
- Heimilistækið verður að vera tengt við vatnsveituna með nýja slöngusettinu sem fylgir með, eða öðru nýju slöngusetti sem viðurkennd þjónustumiðstöð útvegar.
- Ekki má endurnýta gamlar slöngur.
- Ef rafmagnssnúra er skemmd verður framleiðandi, viðurkennd þjónustumiðstöð, eða svipað hæfur aðili að endurnýja hana til að forðast hættu vegna rafmagns.
- Áður en einhvert viðhald er framkvæmt skal slökkva á heimilistækinu og aftengja klóna frá rafmagnsinnstungunni.
- Ekki skal nota háprýstan vatnsúða og/eða gufu til að hreinsa heimilistækið.
- Hreinsaðu tækið með rökum klút. Notaðu aðeins hlutlaus þvottaefni. Notaðu ekki neinar vörur með svarfefnum, stálull, leysiefni eða málmhluti.

## 2. ÖRYGGISLEIÐBEININGAR

### 2.1 Uppsetning



Uppsetningin verður að fylgja viðeigandi innanlandsreglugerðum.

- Fjarlægðu allar umbúðir og flutningsboltana, þar með talið gúmmifóðringu með plastmilliskífu.
- Geymdu flutningsboltana á öruggum stað. Ef færa á heimilistækið í framtíðinni verður að setja þá aftur í til að læsa tromlunni til að koma í veg fyrir innri skemmdir.
- Alltaf skal sýna aðgát þegar heimilistækið er fært vegna þess að það er þungt. Notaðu alltaf öryggishanska og lokaðan skóbúnað.
- Fylgdu leiðbeiningum um uppsetningu sem fylgja með heimilistækinu.
- Ekki setja upp eða nota skemmt heimilistæki.

- Ekki setja upp eða nota heimilistæki þar sem hitastigið er undir frostmarki eða þar sem tækið er útsett fyrir veðri og vindum.
- Gólfsvæðið þar sem á að setja upp heimilistækið verður að vera flatt, stöðugt, hitaþolið og hreint.
- Gættu þess að loftflæði sé á milli heimilistækisins og gólfsins.
- Þegar tækið er sett á sinn endanlega stað skaltu athuga hvort það sé lárétt með hjálp hallamælis. Ef svo er ekki skal stilla fæturna í samræmi við það.
- Settu heimilistækið ekki upp beint yfir niðurfalli í gólfi.
- Úðaðu ekki vatni á heimilistækið eða hafðu það berskjaldað gagnvart óhóflegum raka.
- Ekki setja upp heimilistækið þar sem ekki er hægt að opna hurðina til fulls.
- Settu ekki lokað ílát til að safna hugsanlegum vatnsleka undir tækið. Hafðu samband við viðurkennda

þjónustumiðstöð til að ganga úr skugga um hvaða aukahluti má nota.

## 2.2 Rafmagnstenging

### **ADVÖRUN!**

Hætta á eldi og raflosti.

- VIÐVÖRUN: Þetta heimilistæki er hannað til að vera sett upp / tengd við jarðtengingu í byggingunni.
- Notaðu alltaf rétt ísetta innstungu sem ekki veldur raflosti.
- Gakktu úr skugga um að færribreyturnar á merkiplötunni séu samhæfar við rafmagnsflokkun aðalæðar aflagjafa.
- Notaðu ekki fjöltengi eða framlengingarsnúrur.
- Gakktu úr skugga um að rafmagnsklói og snúran verði ekki fyrir skemmdum. Ef skipta þarf um rafmagnssnúru verður viðurkennd þjónustumiðstöð okkar að sjá um það.
- Aðeins skal tengja rafmagnsklóna við rafmagnsinnstunguna í lok uppsetningarinnar. Gakktu úr skugga um að rafmagnsklói sé aðgengileg eftir uppsetningu.
- Ekki snerta rafmagnssnúruna eða rafmagnsklóna með blautum höndum.
- Ekki toga í snúrana til að taka tækið úr sambandi. Taktu alltaf um klóna.

## 2.3 Vatnstenging

- Inntaksvatnið skal ekki vera heitara en 25°C.
- Ekki valda skemmdum á vatnsslöngunum.
- Áður en þú tengir ný rör, rör sem ekki hafa verið notuð í langan tíma, þar sem viðgerðarvinna hefur verið framkvæmd eða nýr búnaður settur upp (vatnsmælur, o.s.frv.) skaltu láta vatnið renna þar til það er hreint og tært.
- Tryggðu að það sé enginn sýnilegur vatnsleki við og eftir fyrstu notkun heimilistækisins.
- Ekki nota framlengingarslöngu ef inntaksslöngurnar eru of stuttar. Hafðu samband við viðurkennda þjónustumiðstöð til að fá nýjar inntaksslöngur.
- Þegar heimilistækið er tekið úr umbúðunum er mögulegt að sjá vatn

renna úr tæmingarslöngunni. Þetta er vegna prófunar á heimilistækinu með notkun vatns í verksmiðjunni.

- Hægt er að framlengja afrennsslönguna að hámarki 400 cm. Hafðu samband við viðurkennda þjónustumiðstöð varðandi hina afrennsslönguna og framlenginguna.
- Gakktu úr skugga um að kraninn sé aðgengilegur eftir uppsetningu.
- Lokaðu vatnskrananum eftir hverja notkun heimilistækisins.

## 2.4 Notkun

### **ADVÖRUN!**

Hætta á meiðslum, raflosti, eldi, bruna eða skemmdum á heimilistækinu.

- Fylgdu öryggisleiðbeiningunum á umbúðum þvottaefnisins.
- Setjið ekki eldfim efni eða hluti bleytta með eldfimum efnum í, nálægt, eða á heimilistækið.
- Þvoðu ekki fataefni sem eru mjög óhrein af olíu, feiti, eða öðrum fitugum efnum. Það getur skemmt gúmmihluta á heimilistækinu. Handþvoðið slík fataefni áður en þau eru sett í heimilistækið.
- Ekki nota lyktarefni fyrir þvott til að forðast hættu á að plast- og gúmmihlutar á heimilistækinu skemmist.
- Ekki snerta glerhurðina meðan kerfi er í gangi. Glerið getur orðið heitt.
- Gangið úr skugga um að allir málmhlutir hafi verið fjarlægðir úr þvottinum.

## 2.5 Þjónusta

- Hafðu samband við viðurkennda þjónustumiðstöð til að gera við heimilistækið. Notaðu eingöngu upprunalega varahluti.
- Vinsamlegast athugaðu að ef þú eða einhver sem ekki er fagmaður gerir við getur það haft afleiðingar varðandi öryggi og gæti ógilt ábyrgðina.
- Eftirfrandi varahlutir verða í boði í allavega 10 ár eftir að tegund er hætt í framleiðslu: Mótor og móturburstar, skipting milli mótors og tromlu, dæla, höggvarar og gormar, þvottatromla, tromlustjarna og tilheyrandi kúlulegur, hitarar og hitaelement, þ.m.t. hitadælur,

lagnir og skyldur búnaður, þ.m.t. slöngur, lokar, siur og vatnslekastoppari, ápentuð rafrásarspjöld, rafeindaskjái, þrýstirofar, hitamælur og skynjarar, hugbúnaður og fastbúnaður þ.m.t.

endurræsingarhugbúnaður, hurð, hurðarlami og þéttingar, aðrar þéttingar, læsibúnaður hurðar, jaðartæki úr plasti, s.s. skammtarar fyrir þvottaefni. Verið gæti að tímalengdin sé ekki lengur fánleg í þínu landi. Farðu á vefsíðu okkar fyrir frekari upplýsingar.

- Vinsamlegast athugaðu að suma þessara varahluta geta aðeins atvinnuviðgerðaraðilar fengið og ekki eru allir varahlutir viðeigandi fyrir allar gerðir.
- Varðandi ljósinn inn í þessari vöru og ljós sem varahluti sem seld eru sérstaklega: Þessi ljós eru ætluð að standast öfgakenndar aðstæður í heimilistækjum eins og hitastig, titring, raka eða til að senda upplýsingar um rekstrarstöðu

tækisins. Þau eru ekki ætluð til að nota í öðrum tækjum og henta ekki sem lýsing í herbergjum heimila.

## 2.6 Förgun

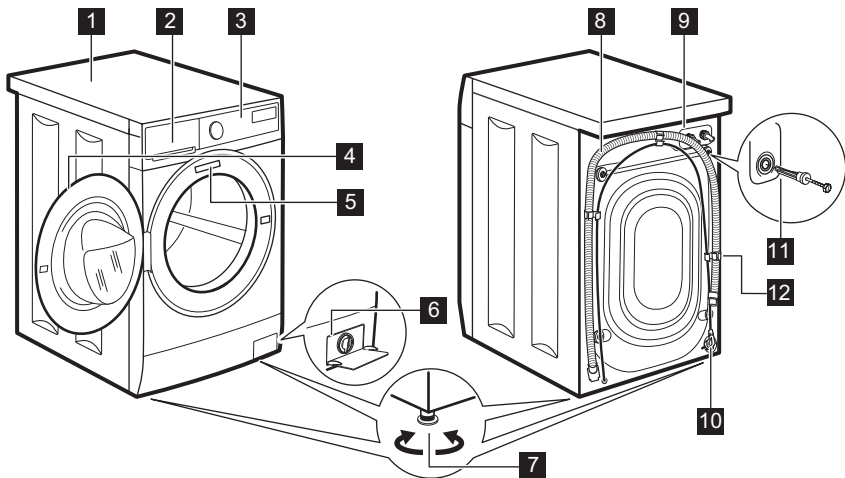
### ⚠ AÐVÖRUN!

Hætta á meiðslum eða köfnun.

- Aftengdu heimilistækið frá rafmagns- og vatnsinntaki.
- Kliptu rafmagnssnúruna af upp við heimilistækið og fargaðu henni.
- Fjarlægðu hurðarlokuna til að koma í veg fyrir að börn eða gæludýr lokist inni í tromlunni.
- Fargaðu heimilistækinu í samræmi við staðbundnar kröfur um förgun úrgangsrafmagns- og rafeindabúnaðar (WEEE).

## 3. VÖRULÝSING

### 3.1 Yfirlit heimilistækis

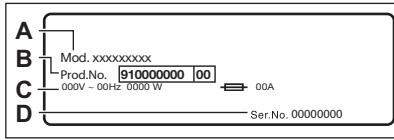


- 1 Borðflötur
- 2 Þvottaefnisskammtari
- 3 Stjórnborð
- 4 Hurðarhandfang

- 5 Merkiplata
- 6 Tæmingardælusía
- 7 Fætur til að gera heimilistækið lárétt.
- 8 Tæmingarslanga

- 9 Tenging inntaksslöngu
- 10 Rafmagnssnúra
- 11 Flutningsboltar

- 12 Stuðningur slöngu



**Merkiplata** tilkynnir nafn tegundar (A) , framleiðslunúmer (B), orkunotkun (C) og raðnúmer (D).

## 4. TÆKNILEGAR UPPLÝSINGAR

Mál	Breidd/ hæð/ heildardýpt	59.5 cm / 84.3 cm / 41.1 cm
Rafmagnstenging	Spenna Heildarafl Öryggi Tíðni	230 V 1900 W 10 A 50 Hz
Hlífin veitir vörn gegn föstum ögnum og raka, nema þar sem lágspennubúnaðurinn er óvarinn fyrir raka		IPX4
Vatnsþrýstingur	Lágmark Hámark	0,5 bar (0,05 MPa) 10 bar (1,0 MPa)
Vatnsinntak <sup>1)</sup>		Kalt vatn
Hámarksálag	Bómull	6.0 kg

1) Tengdu inntaksslönguna við vatnskrana með 3/4" skrufgangi.

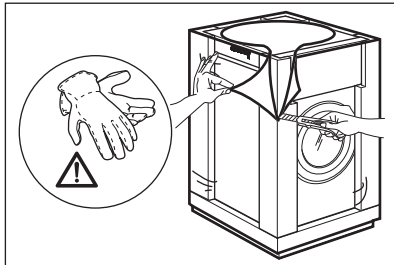
## 5. UPPSETNING

### ⚠ **ADVÖRUN!**

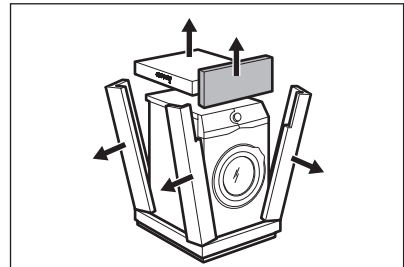
Sjá kafla um Öryggismál.

### 5.1 Tekið úr umbúðunum

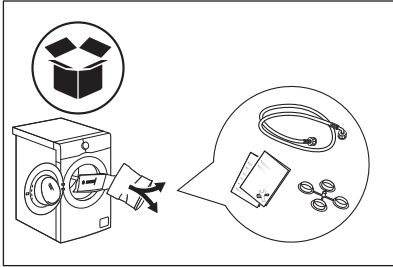
1. Fjarlægðu ytri filmuna. Ef nauðsyn krefur má nota hníf.



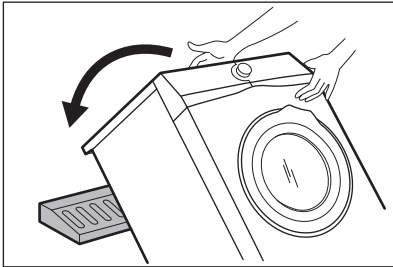
2. Fjarlægðu efsta hluta pappans og umbúðarefnin.



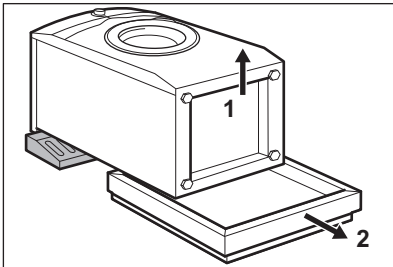
3. Opnaðu dyrnar. Fjarlægðu allt úr tromlunni.



4. Settu hornhlutann á gólfíð fyrir aftan tækið. Leggðu heimilistækið varlega á bakhliðina.

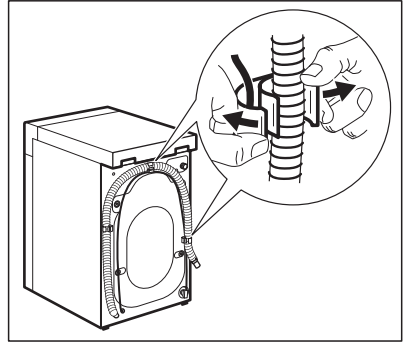


5. Taktu hlífina af botninum.



6. Settu heimilistækið aftur í upprétta stöðu. Fjarlægðu rafmagnssnúruna og slönguna

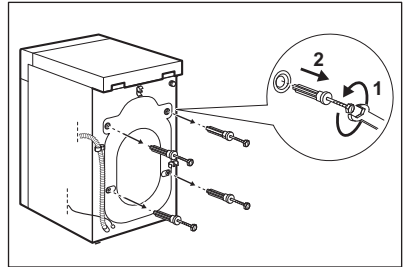
úr slönguhaldaranum.



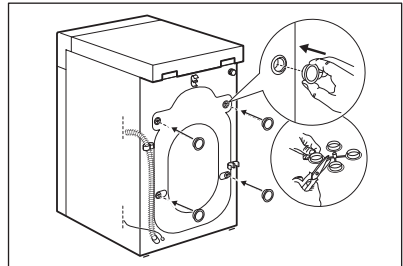
**⚠ AÐVÖRUN!**

Það getur hugsast að þú sjáir vatn renna úr tæmingarslöngunni. Þetta er vegna þess þvottavélin hefur verið prófuð í verksmiðjunni.

7. Fjarlægðu flutningsboltana fjóra og taktu plastskinnurnar úr.



8. Settu plastlokin, sem finna má í poka notandahandbókar, í götin.



**i**

Við mælum með að þú geymir umbúðirnar og flutningsboltana fyrir allar tilfæringar á heimilistækinu.

## 5.2 Upplýsingar fyrir uppsetningu.

### Staðsetning og hæðarstilling

Stilltu heimilistækið rétt til að koma í veg fyrir titring, hávaða og hreyfingu þegar það er í notkun.

1. Komdu heimilistækinu fyrir á flötu, hörðu gólfi. Heimilistækið verður að standa jafnt og stöðugt. Gakktu úr skugga um að heimilistækið snerti ekki vegg eða önnur tæki og að lofftæði sé undir tækinu.
2. Losaðu eða hertu fæturnar til að breyta um hæð. Allir fætur þurfa að hvíla þétt á gólfinu.

#### ⚠ **ADVÖRUN!**

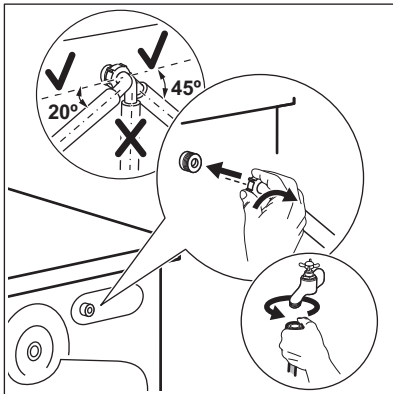
Ekki láta pappa, við eða álíka efni undir fætur heimilistækisins til að rétta það af.

### Inntaksslangan

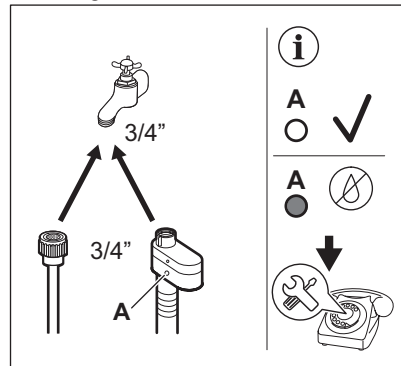
#### ⚠ **VARÚÐ!**

Gakktu úr skugga um að slöngur séu óskemmdar og að hvergi leki úr tengjum. Ekki nota framlengingarslöngu ef inntaksslangan er of stutt. Hafðu samband við þjónustumiðstöðina til að fá upplýsingar um nýja inntaksslöngu.

1. Tengdu vatnsinntaksslönguna við bak heimilistækisins ef nauðsyn krefur. Venjulega er hún þegar sett upp í verksmiðjunni.



2. Staðsettu hana til vinstri eða hægrí eftir stöðu vatnskranans. Gættu þess að inntaksslangan sé ekki í lóðréttri stöðu.
3. Ef nauðsyn krefur skal losa hringróna til að stilla hana í rétta stöðu.
4. Sumar gerðir geta verið með inntaksslöngu með vatnsstoppbúnaði. Þetta tæki kemur í veg fyrir leka í slöngunni sem gerist þegar hún eldist náttúrulega. Svæðið í glugganum sýnir þessa villu A. Ef þetta kemur upp skaltu skrúfa fyrir kranann og hafa samband við viðurkennda þjónustumiðstöð til að skipta um slönguna.



5. Tengdu hinn endann á KÖLDU vatnsinntaksslöngunni við kaldavatskranann með 3/4" skrufgangi.

#### ⚠ **ADVÖRUN!**

Inntaksvatnið skal ekki vera heitara en 25°C.

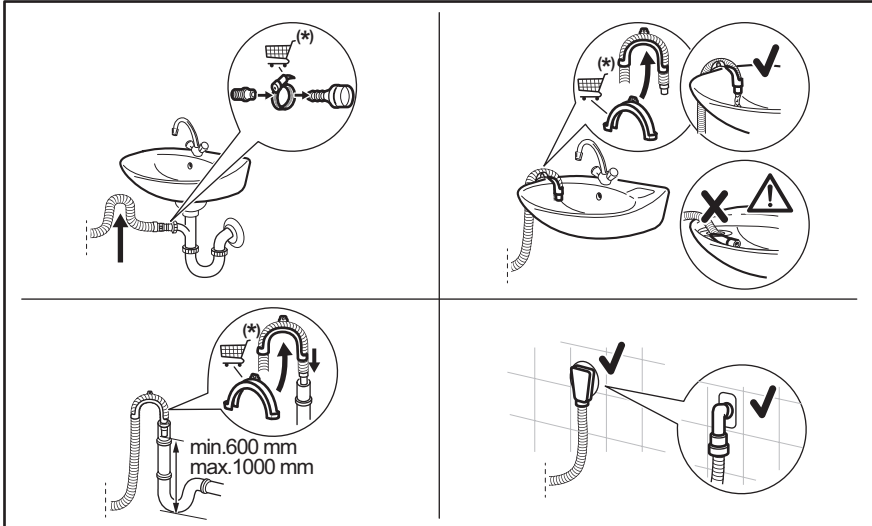
### Vatnstæming

Tæmingarslangan ætti að vera í ekki minni hæð en 60 cm og ekki meiri en 100 cm.

#### ⓘ

Hægt er að framlengja afrennsslönguna að hámarki 400 cm. Hafðu samband við viðurkennda þjónustumiðstöð til að kaupa hina afrennsslönguna og framlenginguna.

Mögulegt er að tengja tæmingarslönguna á mismunandi vegu:



\* Með fyrirvara um breytingar án tilkynningar.

Gættu þess að lykka sé á tæmingarslöngunni til að koma í veg fyrir að agnir úr vaskinum komist inn í heimilistækið.

Tengdu tæmingarslönguna við kranann og hertu með klemmu. Gættu þess að lykka sé á tæmingarslöngunni til að koma í veg fyrir að agnir úr vaskinum komist inn í heimilistækið.

Staðsettu slönguna beint við innbyggt frárennslisrör í vegg herbergisins og hertu með klemmu.

Án plaststatífs slöngu, við vatnslás- Settu tæmingarslönguna upp á vatnslásinn og hertu að með klemmu.

Hægt er að beygja afrennslisslönguna í U lögun og setja hana utan um plaststýringuna. Á vaskbrúnina - Festu statífið við vatnskranann eða við vegginn.



Gakktu úr skugga um að plastfestingin hreyfist ekki þegar vatn rennur úr tækinu og að frárennslisslangan sé ekki á kafi í vatninu. Þá kann óhreint vatn að renna til baka inn í heimilistækið.

Kauptu fylgihluti frá viðurkenndum birgðasala.

Við frístandandi rör með loftgati - Settu afrennslisslönguna beint inn í niðurfallsrörið eða frístandandi rörið



Það verður alltaf að leika loft um endann á útslöngunni, þ.e. innra þvermál niðurfallsrörsins (lág. 38 mm - lág. 1,5") verður að vera meira heldur en ytra þvermál tæmingarslöngunnar.

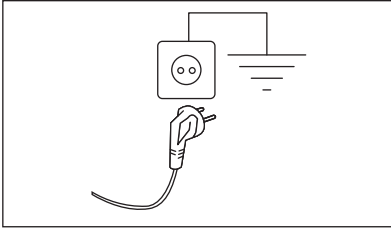
### 5.3 Rafmagnstenging

Við lok uppsetningar getur þú tengt klóna við rafmagnsinnstungu.

Kennispjaldið og „Tæknilegar upplýsingar“ kaflinn gefa upp nauðsynlega rafmagnsspennu. Gakktu úr skugga um að þær samræmist aðalinntaki rafmagns.

Athugaðu hvort rafbúnaður í þínu landi þoli það hámarksálag sem þarf, einnig með hliðsjón af öðrum heimilistækjum sem eru í gangi.

## Tengdu tækið við jarðtengda innstungu.



Greiður aðgangur verður að vera að rafmagnssnúrunni eftir að búið er að tengja og setja vélina upp.

Hafðu samband við viðurkennda þjónustumiðstöð okkar ef framkvæma þarf einhvers konar rafmagnsvinnu til að setja upp heimilistækið.

Framleiðandinn tekur enga ábyrgð á tjóni eða meiðslum sé ofangreindum varúðarráðstöfunum ekki fylgt.

## 6. STJÓRNBORÐ

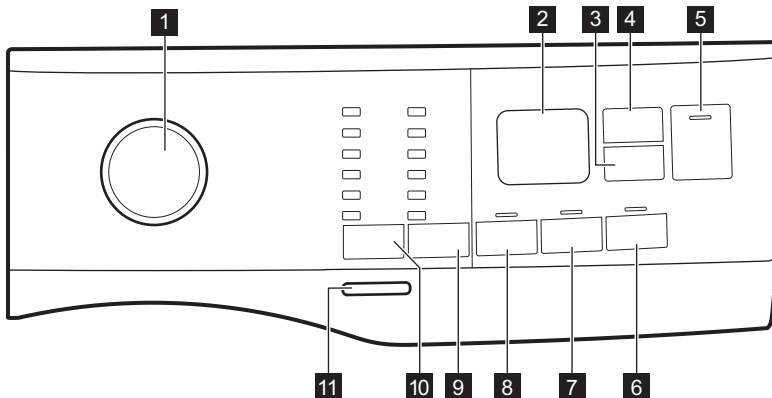
### 6.1 Sérstakir eiginleikar

Nýja þvottavélin þín stenst allar nútímakröfur um skilvirka meðferð á þvotti með lítilli notkun vatns, orku og þvottaefnis og mun fara vel með fataefnið.

- Þökk sé **Soft Plus valkostinum** dreifist mýkingarefnið jafnt um þvottinn og gengur djúpt inn í efnisþræðina og stuðlar að fullkominni mýkt.

- **SensiCare System** greinir þvottamagn og skilgreinir lengd þvottakerfis á 30 sekúndum. Þvottakerfið er sérsníðið að þvottahleðslunni og tegund fataefna án þess að taka lengri tíma, orku og vatn en nauðsynlegt er. Lestu efnisgreinina „Þvottaskynjun SensiCare“ fyrir frekari upplýsingar.

### 6.2 Lýsing stjórnborðs



1 Þvottakerfisskífa

2 Skjár

3 Snertihnappur fyrir seinkaða ræsingu (🕒)

4 Snertihnappur fyrir tímastjórnanda (👤)

5 Snertihnappur fyrir Byrja/Hlé (▶||)

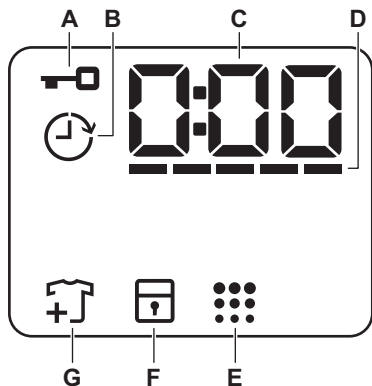
6 Snertihnappur fyrir Soft Plus (⊕<sup>+</sup>)

7 Snertihnappur fyrir aukaskolon (⊕<sup>+</sup>)

- 8 Snertihnappur fyrir forþvott (⏮)
- 9 Valkostir snertihnapps til að draga úr snúningum (Ⓢ)
  - Valkostur fyrir enga vindingu
  - Valkosturinn Halda skolvatni

- Valkostur fyrir næturþvottur ⏴
- 10 Snertihnappur fyrir hitastig (🌡)
- 11 Þrýstihnappur til að kveikja/slökva

### 6.3 Skjár



A		Vísir fyrir læsta hurð.
B		Vísir fyrir seinkaða ræsingu.
C		Stafræni visirinn getur sýnt: <ul style="list-style-type: none"> <li>• Tímalengd þvottakerfis (t. d. 2:40).</li> <li>• Seinkunartími (t.d. 2h).</li> <li>• Lok lotu (0:00).</li> <li>• Aðvörunarkóða (t.d. E20).</li> <li>• Upplýsingar um heildar notkunartíma heimilistækisins. Vísað er í 'Teljari fyrir notkunartíma' hlutann í 'Stillingar' efnisgreininni fyrir frekari upplýsingar.</li> </ul>
D		Tímastjórnandi strikavísir.
E		Vísir fyrir hreinsun á tromlu.
F		Vísir fyrir barnalæsingu.
G		Vísir fyrir að bæta við flíkum. Lýsir við upphaf þvottastigsins, þegar enn er mögulegt fyrir notandann að gera hlé á þvottavélinni og bæta meiri þvotti við.

## 7. SKÍFA OG HNAPPAR

### 7.1 Inngangur



Valkostir/aðgerðir eru ekki tiltæk með öllum þvottakerfum. Athugið samhæfni milli valkosta/aðgerða og þvottakerfa í „Tafla yfir kerfi“. Valkostur/aðgerð geta útilokað hvort annað, í þessu tilfelli leyfir vélin þér ekki að stilla ósamhæfa valkosti/aðgerðir.

### 7.2 On/Off

Ýtið á þennan takka í nokkrar sekúndur til að kveikja á vélinni. Tvö mismunandi lög hljóma á meðan verið er að kveikja eða slökkva á vélinni.

Þar sem Stand-by aðgerðin afvirkjar sjálfkrafa vélina eftir nokkrar mínútur til að draga úr orkunotkun getur verið að þú þurfir að virkja vélina aftur.

Til að fá frekari ítartriði sjá efnisgreinina um Biðstöðu í kaflanum Dagleg notkun.

### 7.3 Hitastig

Þegar þú velur þvottakerfi leggur vélin sjálfkrafa til sjálfgefið hitastig.

Vísirinn Kalt = kalt vatn.

Vísir stillts hitastigs kviknar.

### 7.4 Vinding

Þegar þú stillir þvottakerfi stillir heimilistækið sjálfkrafa sjálfgefinn leyfilegan vindingarhraða.

#### Viðbótarvalkostir vindingar:

- **Engin vinding** . Tengdur vísir kviknar. Stilltu á þennan valkost til að afvirkja öll vindingarstig. Heimilistækið framkvæmir aðeins tæmingarstig valda þvottakerfisins. Stilltu á þennan valkost fyrir mjög viðkvæm efni. Skolunarstigið notar meira vatn fyrir sum þvottakerfi.
- **Halda skolvatni** . Tengdur vísir kviknar.

Lokavindingin er ekki framkvæmd. Vatnið úr síðasta skoli er ekki tæmt út til að koma í veg fyrir að þvottur krumpist. Þvottakerfinu lýkur með vatni í tromlunni. Hurðin helst læst og tromlan snýst reglubundið til að draga úr krumpum. Þú verður að tæma vatnið af til að aflæsa hurðinni.

Ef þú snertir hnappinn framkvæmir heimilistækið vindingarstigið og tæmir af vatnið.

- **Nætur** . Tengdur vísir kviknar. Milli- og lokavindingarstigin eru bæld niður og þvottakerfið endar með vatn í tromlunni. Þetta hjálpar til við að draga úr krumpum. Hurðin er læst. Tromlan snýst reglulega til að draga úr krumpum. Þú verður að tæma vatnið af til að aflæsa hurðinni.

Þar sem kerfið er mjög hljóðlátt hentar það til notkunar að nóttu til þegar hægt er að fá ódýrara rafmagn. Í sumum kerfum eru skolanir framkvæmdar með meira vatni.

Ef þú snertir hnappinn framkvæmir heimilistækið aðeins tæmingarstigið.



Þvottavélin tæmir út vatnið sjálfvirkt eftir um það bil 18 klukkustundir.

### 7.5 Forþvottur

Með þessum valkosti er hægt að bæta við prewash áfanga til að þvo dagskrá.

Viðeigandi vísir kviknar.

- Notaðu þennan valkost til að bæta við forþvottarstigi á 30°C fyrir þvottastigið. Mælt er með þessum valkosti fyrir mjög óhreinan þvott, sérstaklega ef hann inniheldur sand, ryk, leðju og aðrar þéttar agnir.



Þessir valkostir geta aukið tímalengd þvottakerfisins.

## 7.6 Varanlegt Aukaskolon

Með þessum valkosti getur þú bætt við nokkrum skolonum í samræmi við valið þvottakerfi.

Notaðu þennan valmöguleika fyrir fólk með ofnæmi fyrir þvottaefnisleiðum og með viðkvæma húð.



Þessi valkostur lengir tíma kerfis.

Samsvarandi vísir fyrir ofan snertihnappinn lýsist upp og helst einnig logandi meðan á næstu lotum stendur, þar til þessi valkostur er afvirkjaður.

## 7.7 Varanlegt Soft Plus

Stilltu á þennan valkost til að hámarka dreifingu mýkingarefnisins og bæta mýkt fataefnanna.

Mælt með þegar þú notar mýkingarefni.





Þessi valkostur lengir tíma kerfis.

Samsvarandi vísir fyrir ofan snertihnappinn lýsist upp og helst einnig logandi meðan á næstu lotum stendur, þar til þessi valkostur er afvirkjaður.

## 7.8 Seinkuð ræsing

Með þessum valkosti getur þú seinkað ræsinguna þvottakerfis þar til þægilegri tími gefst.


Snertu hnappinn endurtekið til að stilla þá seinkun sem óskað er. Tíminn eykst í skrefum frá 1 klukkustund í allt að 20 klukkustundir.

Skjárinn sýnir  vísinn og valinn seinkunartíma. Eftir að Ræsa/Hlé  hnappurinn hefur verið snertur byrjar heimilistækið niðurtalninguna og hurðin læsist.

## 7.9 Tímastjórnandi

Með þessum valkosti getur þú minnkað tímalengd þvottakerfis eftir stærð hleðslu og magni óhreininda.

Þegar þú stillir þvottakerfi sýnir skjárinn sjálfgefna tímalengd og merkin -----.

Snertu Time manager  hnappinn til að draga úr tímalengd þvottakerfis í samræmi við þarfir þínar. Skjárinn sýnir nýja tímalengd þvottakerfis og fjöldi merkja minnkar í samræmi við það:

----- hentar fyrir fulla hleðslu af venjulega óhreinum fatnaði.

---- hröð lota fyrir fulla hleðslu að lítið óhreinum fatnaði.

--- mjög hröð lota fyrir minni lítið óhreina hleðslu (mælt er með hálfri hleðslu að hámarki).


- stysta lotan til að fríska upp á lítið magn þvottar.

Tímastjórnandi er eingöngu í boði fyrir kerfi sem talin eru upp í töflunni.

vísir	Cottons	Synthetic-ics
----- 1)	■	■
-----	■	■
----	■	■
---	■	■
--	■	■
-	■	■

1) Sjálfgefin tímalengd fyrir öll kerfi.

## 7.10 Ræsa/Hlé

Snertu Ræsa/Hlé  hnappinn til að byrja, gera hlé á heimilistækinu, eða rjúfa þvottakerfi sem er í gangi.


Snertu Ræsa/Hlé hnappinn til að byrja, gera hlé á heimilistækinu, eða rjúfa þvottakerfi sem er í gangi.






+] táknið þýðir að þú getur gert hlé á kerfinu og bætt við flíkum. Lestu „Hurðin opnuð - Flíkum bætt við“ kaflann fyrir frekari upplýsingar.

## 8. KERFI

### 8.1 Tafla yfir kerfi

<b>Þvottakerfi Sjálfgæfið hita- stig Hitasvið</b>	<b>Viðmiðunar- vinduhraði Hraðasvið vindingar [rpm]</b>	<b>Hámark- sálag</b>	<b>Lýsing á kerfi (Tegund þvottamagns og óhreinindastig)</b>
Eco 40-60 1)	1200 s/mín (1200- 400)	6.0 kg	<b>Hvít bómull og litföst bómull.</b> Miðlungs óhreinn þvottur. Orkunotkunin minnkar og tími þvottakerfisins lengist, sem tryggir góðan þvottaárangur.
Cottons 40°C 90°C - Kalt	1200 s/mín (1200- 400)	6.0 kg	<b>Hvít bómull og lituð bómull.</b> Venjuleg og mikil óhreinindi.
Synthetics 30°C 60°C - Kalt	1200 s/mín (1200 - 400)	3.0 kg	<b>Fatnaður úr gerviefnum eða blönduðum efnum.</b> Miðlungs óhreinn þvottur.
Delicates 30°C 40 °C - kalt	1200 s/mín (1200- 400)	1.0 kg	<b>Viðkvæm efni eins og akrýl, viskós og blönduð efni sem útheimta mildari þvott.</b> Miðlungs óhreinn og lítið óhreinn þvottur.
Rapid 14min 30°C	800 s/mín (800- 400)	1.0 kg	<b>Fatnaður úr gerviefnum og blönduðum efnum.</b> Lítið óhrein fót og fatnaður til að fríska upp á.
Rinse	1200 s/mín (1200- 400)	6.0 kg	<b>Öll efni nema ullarefni og mjög viðkvæm efni.</b> Kerfi til að skola og vinda þvottinn. Sjálfgæfinn vindingarhraði er sá sem notaður er fyrir bómullarkerfi. Dragðu úr vindingarhraða í samræmi við tegund þvotts. Ef nauðsyn krefur skaltu stilla valkostinn Aukaskolun til að bæta við skolunum. Á lágum vindingarhraða skolar heimilistækið varlega og vinding er stutt.
Spin/Drain	1200 s/mín (1200 -400)	6.0 kg	<b>Öll efni, nema ullarefni og mjög viðkvæm efni.</b> Til að vinda þvottinn og til að tæma vatnið úr tromlunni.
Anti-Allergy  60°C	1200 s/mín (1200 - 400)	6.0 kg	<b>Hvítur bómullarþvottur.</b> Þetta afkastamikla þvottakerfi fjarlægir meira en 99,99% bakteríu og vírusa <sup>2)</sup> og heldur hitastiginu yfir 60°C í gegnum þvottastigið; bætt þvottastig tryggir að leyfar af þvottaefni og örverum séu fjarlægðar. Þetta kerfi tryggir einnig að frjókorn/ofnæmisvaldar séu fjarlægðir almennilega.
Baby Clothes 40°C 40 °C - kalt	1200 s/mín (1200 - 400)	1.0 kg	Viðkvæm lota sem hentar fyrir barnaföt. Há vatnsstaða og finlegar hreyfingar á þvottastigi vernda liti og trefjar.

<b>Þvottakerfi Sjálfgæfið hita- stig Hitasvið</b>	<b>Viðmiðunar- vinduhraði Hraðasvið vindingar [rpm ]</b>	<b>Hámark- sálag</b>	<b>Lýsing á kerfi (Tegund þvottamagns og óhreinindastig)</b>
Silk  30°C	800 s/mín (800 - 400)	0.5 kg	Sérstakt kerfi fyrir <b>silki og blönduð gerviefni</b> .
Wool  40°C 40 °C - kalt	1200 s/mín (1200- 400)	1.0 kg	<b>Ull sem má þvo í þvottavél, ull sem má þvo í höndunum og önnur efni með «handþvottur» merkinu<sup>3)</sup></b>
Sport 30°C 40 °C - kalt	1200 s/mín (1200 - 400)	3.0 kg	<b>Þróttafatnaður úr blönduðum efnum.</b> Lítið óhreinnt fót eða fatnaður til að fríska upp á.

Outdoor   
30°C  
40 °C - kalt

1200 s/mín  
(1200- 400)



1.5 kg<sup>4)</sup>  
1.0 kg<sup>5)</sup>



Ekki nota mýkingarefni og gakkðu úr skugga um að það séu engar mýkingarefnisleifar í þvottaefnisskammtaranum.

**Þróttafatnaður úr gerviefnum.** Þetta kerfi er hannað til að þvo varlega nútímaþróttafatnað til notkunar utanhúss og hentar einnig fyrir leikfimi-, hjólréiða-, eða skokkfatnað og svipaða hluti. Ráðlögð þvottahleðsla er 1.5 kg.

**Vatnsheld efni, vatnsheld efni sem anda og efni sem hrinda frá sér vatni.** Einnig er hægt að nota þetta þvottakerfi sem stig til að endurvekja vatnsfráhrindandi eiginleika, sérstaklega sniðið að því að meðhöndla fatnað með vatnsfráhrindandi ytra lag. Til að framkvæma stig til að endurvekja vatnsfráhrindandi eiginleika skal gera sem hér segir:

- Helltu þvottaefninu í hólfið .
- Helltu sérstöku endurglæðingarefni vatnsfráhrindingar fyrir fataefni í mýkingarefnishólfið í skúffunni .
- Minnkaðu magnið af þvottinum niður í 1.0 kg.



Til að bæta enn frekar endurglæðingu vatnsfráhrindandi eiginleika skal þurrka þvottinn í þurrkara með því að stilla á Outdoor þurrkerfið (ef það er til staðar og ef þvottamiði flikurinnar leyfir þurrkun í þurrkara).

<b>Þvottakerfi Sjálfgæfið hita- stig Hitasvið</b>	<b>Viðmiðunar- vindhraði Hraðasvið vindingar [rpm ]</b>	<b>Hámark- sálag</b>	<b>Lýsing á kerfi (Tegund þvottamagns og óhreinindastig)</b>
Denim 30°C 40 °C - kalt	800 s/mín (1200 - 400)	1.5 kg	<b>Sérstakt kerfi fyrir fatnað úr gallaefni með viðkvæmt þvottabrep til að lágmarka upplitun og merki.</b> Fyrir betri umhirðu er mælt með minna hleðslumagni.

1) Samkvæmt reglugerð framkvæmdastjórnar EU 2019/2023 er þetta kerfi við 40°C hæft að þrifa miðlungs óhreinan bómullarþvott sem gefið er upp að megi þvo við 40°C eða 60°C saman í sömu lotu. Hitastigið er ekki sýnt og það er ekki á skjánum, það er stillt sjálfkrafa.



Fyrir náð hitastig í þvottinum, tímalengd kerfis og önnur gögn, vinsamlega skoðaðu kaflann „Notkunargildi“. Áhrifaríkustu kerfin varðand orkunotkun eru yfirleitt þau sem vinna á lægra hitastigi yfir lengra tímabil.

2) Prófað fyrir Staphylococcus aureus, Enterococcus faecium, Candida albicans, Pseudomonas aeruginosa og MS2 Bacteriophage í utanaðkomandi prófunum sem framkvæmdar voru af Swisstatest Testmaterialien AG in 2021 (prófunarskýrsla nr. 202120117).

3) Í þessari lotu snýst tromlan rólega til að tryggja mildan þvott. Það gæti litið út fyrir að tromlan snúist ekki eða snúist ekki almennilega.

4) Þvottakerfi.

5) Þvottakerfi og vatnsheldnistig.

### Samhæfni kerfisvalkosta

<b>Kerfi</b>									
Eco 40-60	■		■						■
Cottons	■	■	■	■	■	■	■	■	■
Synthetics	■	■	■	■	■	■	■	■	■
Delicates	■	■	■	■		■	■		■
Rapid 14min	■	■	■						■
Rinse	■	■	■			■			■
Spin/Drain	■	■							■
Anti-Allergy	■	■	■		■	■	■		■
Baby Clothes	■	■	■	■	■	■	■		■
Silk	■	■							■
Wool	■	■	■						■
Sport	■	■	■		■	■			■
Outdoor	■	■	■			■			■

<b>Kerfi</b>									
Denim	■	■	■	■	■	■	■	■	■

## Hentug þvottaefni fyrir þvottakerfi

Þvottakerfi	Alhliða duft <sup>1)</sup>	Alhliða fljótandi þvottaefni	Fljótandi þvottaefni fyrir litaðan þvott	Viðkvæm ullarefni	Sérstök
Eco 40-60	▲	▲	▲	--	--
Cottons	▲	▲	▲	--	--
Synthetics	▲	▲	▲	--	--
Delicates	--	--	--	▲	▲
Rapid 14min	--	▲	▲	--	--
Anti-Allergy	▲	▲	--	--	▲
Baby Clothes	--	▲	▲	--	▲
Silk	--	--	--	▲	▲
Wool	--	--	--	▲	▲
Sport	--	▲	▲	--	▲
Outdoor	--	--	--	▲	▲
Denim	--	--	▲	▲	▲

1) Við hitastig hærra en 60°C er mælt með notkun duftþvottaefnis.

▲ = Mælt með

-- = Ekki mælt með

## 8.2 Woolmark Premium Wool Care - Blátt





Ullarþvottakerfið í þessari vél hefur verið prófað samþykkt af The Woolmark Company fyrir þvott á ullarflikum sem merktar eru «handþvottur», að því tilskilyldu að hlutirnir séu þvegnir í samræmi við leiðbeiningarnar á merkingunni á flikinni og sem framleiðandi þessarar þvottavélar gefur út. M1459

## 9. STILLINGAR

### 9.1 Hljóðmerki

Þetta heimilistæki er með mismunandi hljóðmerki sem fara í gang þegar:

- Þú kveikir á heimilistækinu (sérstakt stutt lag).
- Þú slekkur á heimilistækinu (sérstakt stutt lag).
- Þú snertir hnappana (smellur).
- Þegar valið er ógilt (3 stutt hljóð).
- Kerfinu er lokið (röð af hljóðum í um 2 mínútur).
- Bilun er í heimilistækinu (röð af stuttum hljóðum í um 5 mínútur).



Til að **slökkva/kveikja** á hljóðmerkjunum í einu kerfanna skaltu snerta hnappana  og  samtímis í um 2 sekúndur. Skjárinn sýnir On/Off



Ef þú afvirkjar hljóðmerkin halda þau áfram að ganga þegar heimilistækið er bilað.

### 9.2 Barnalæsing

Með þessum valkosti getur þú komið í veg fyrir að börn leiki sér með stjórnborðið.

Til að **kveikja/slökkva** á þessum valmöguleika, skaltu halda inni + hnappnum þangað til **kviknar á/slökknar á**  á skjánum.



Heimilistækið mun gera þennan valmöguleika að sjálfgefnu eftir að þú slekkur á því.

Ekki er víst að barnalæsingaraðgerðin sé tiltæk í nokkrar sekúndur eftir að kveikt er á heimilistækinu.

### 9.3 Talning klukkustunda í notkun

Hægt er að sjá heildarnotkunartíma heimilistækisins í klukkustundum frá fyrsta skiptinu sem kveikt var á því. Þetta gildi telur notkunartíma þvotta (innifelur ekki hlé eða seinkaða ræsingu). Til að sjá þetta gildi skaltu gera eftirfarandi:

1. Kveiktu á heimilistækinu með því að ýta á On/Off hnappinn.



2. Snúðu kerfishnúðnum á Eco 40-60 kerfið (fyrsta staða rétttsælis).
3. Ýttu á og haltu inni hnöppunum  og  í nokkrar sekúndur (innan 10 sekúndna eftir að kveikt var á. Eftir þessar 10 sekúndur virkjust samsetning aðgerða og slekkur á hljóðmerkjunum).
4. Eftir þrjár sekúndur munu heildarklukkustundir sem heimilistækið hefur verið í notkun sjást á skjánum: t.d. 1276 klst., skjárinn sýnir textann Hr í tvær sekúndur, 12 (þúsund og hundruð) í tvær sekúndur og 76 (tugir og einingar).



Ef þessi aðgerð tekst ekki (vegna tímatakmarka, rangrar stöðu kerfishnúðs eða rangrar samsetningar hnappa) skaltu slökkva á heimilistækinu og endurtaka rununa frá upphafi.

### 9.4 Endurstilling í verksmiðjustillingar

Þessi virkni gerir mögulegt að endurstilla sjálfgefnar stillingar úr verksmiðju. Til að **virkJa** þennan valkost skaltu fylgja eftirfarandi skrefum:

1. Kveiktu á heimilistækinu með því að ýta á On/Off hnappinn.
2. Snúðu kerfishnúðnum á Synthetics kerfið (þriðja staða rétttsælis).
3. Ýttu á og haltu inni hnöppunum  og  í nokkrar sekúndur (innan 10 sekúndna eftir að kveikt var á. Eftir þessar 10 sekúndur virkjust samsetning aðgerða og slekkur á hljóðmerkjunum).
4. Skjárinn mun sýna – – – í um 5 sekúndur.



Ef þessi aðgerð tekst ekki (vegna tímatakmarka, rangrar stöðu kerfishnúðs eða rangrar samsetningar hnappa) skaltu slökkva á heimilistækinu og endurtaka rununa frá upphafi.

## 10. FYRIR FYRSTU NOTKUN

1. Gakktu úr skugga um að rafmagn sé til staðar og að vatnskraninn sé opin.
2. Helltu 2 lítrum af vatni í þvottaefnishólfíð sem merkt er með **2**. Þessi aðgerð virkjar tæmingarkerfið.
3. Helltu litlu magni af þvottaefni í hólfíð sem merkt er með **2**.

4. Stilltu á og ræstu kerfi fyrir bómull á hæsta hita með engan þvott í tromlunni. Með þessu er hægt að fjarlægja öll óhreinindi sem kunna að leynast í tromlunni og belgunum.

## 11. DAGLEG NOTKUN

### ⚠ **AÐVÖRUN!**

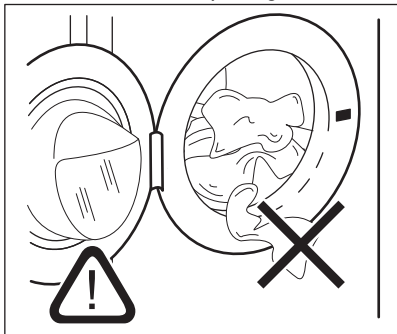
Sjá kafla um Öryggismál.

### 11.1 Heimilistækið virkjað

1. Tengdu klóna við rafmagnsinnstunguna.
  2. Skrúfaðu frá vatnskrananum.
  3. Ýttu á On/Off hnappinn í nokkrar sekúndur til að virkja tækið.
- Stuttur tónn hjómar.

### 11.2 Þvotti hlaðið í

1. Opnaðu dyr heimilistækisins.
2. Tæmdu vasana og brjóttu flikurnar sundur áður en þú setur þær í heimilistækið.
3. Settu þvottinn í tromluna, eitt stykki í einu. Settu ekki of mikinn þvott í tromluna.
4. Lokaðu hurðinni þéttingsfast.



### ⚠ **VARÚÐ!**

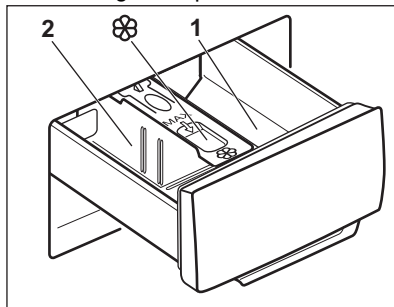
-Gættu þess að enginn þvottur festist á milli þéttingarinnar og hurðarinnar til að forðast

hættu á vatnsleka og skemmdum á þvottinum.

-Ef mjög olíubornir blettir og miklir fitublettir eru þvegnir eða lyktarefni eru notuð, getur það valdið skemmdum á gúmmihlutum á heimilistækinu.

### 11.3 Notkun þvottaefnis og bætiefna

1. Mældu þvotta- og mýkingarefni.
2. Settu þvottaefnið og mýkingarefnið í hólfín.
3. Vandlega loka þvottaefni skúffu




### ⚠ **VARÚÐ!**

Notið aðeins tilgreind hreinsiefni fyrir þvottavél.



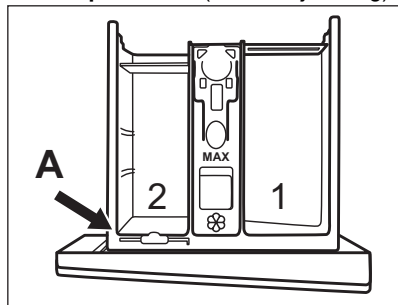
Fylgdu alltaf leiðbeiningunum sem er að finna á utan á umbúðum þvottaefnanna.

- |  |  |
|--|--|
| 1  | Þvottaefnishólf fyrir forþvottastig og bleytingarkerfi (ef í boði). Bættu við þvottaefni fyrir forþvott og láttu liggja í bleyti áður en kerfið hefst. |
| 2  | Þvottaefni fyrir þvottaefni. Ef þú notar fljótandi þvottaefni skaltu setja það í rétt áður en þú byrjar kerfið.  |
|  | Hólf fyrir fljótandi íblendiefni (mýkingarefni, línsterkju). Settu efnið í hólfið áður en kerfið er sett af stað.                                      |

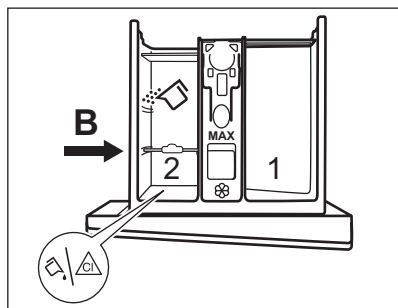
Eftir þvottalotu skal fjarlægja allar þvottaefnisleifar úr þvottaefnisskammtaranum, ef nauðsyn krefur.

### 11.4 Breyttu stöðunni á þvottaefnisskiptingunni

1. Dragðu út þvottaefnisskammtarann. Staðan **A** í þvottaefnisskiptingunni er fyrir **duftþvottaefni** (verksmiðjustilling).

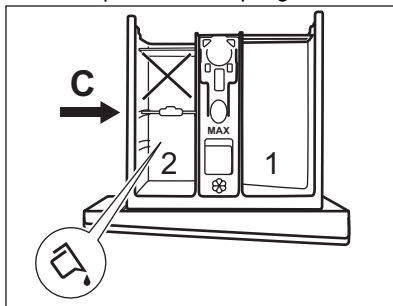


2. Til að nota einnig fljótandi þvottaefni/ viðbót eða klór: Fjarlægðu þvottaefnisskiptinguna úr stöðunni **A** og settu í stöðuna **B**.

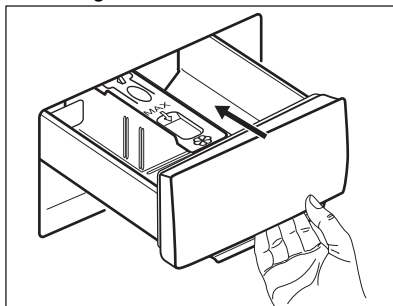


Staðan **B** á þvottaefnisskiptingunni er fyrir duftþvottaefni í aftara hólfinu og fyrir fljótandi þvottaefni/ viðbót eða klór í fremra hólfinu.

3. Til að nota aðeins fljótandi þvottaefni: Settu þvottaefnisskiptinguna í stöðuna **C**.



- Ekki nota þvottagel eða seigfljótandi þvottaefni.
  - Ekki setja meira en hámarksskammt af fljótandi þvottaefni.
  - Stilltu ekki á forþvottarstig.
  - Ekki stilla á seinkaða ræsingunni.
4. Mældu þvottaefnið og mýkingarefni og lokaðu þvottaefnisskammtaranum varlega.



Gakktu úr skugga um það þvottaefnisskiptingin sé sett almennilega í og stífla ekkert þegar þú lokar skúffunni.

### 11.5 Þvottakerfi stillt

1. Snúðu kerfisskífunni til að velja óskað þvottakerfi

Vísir hnappsins Ræsa/Hlé  leiftrar.

2. Til að breyta hitastigi og/eða vindingarhraða skal snerta tengda hnappa.
3. Ef óskað er skal stilla einn eða fleiri valkosti með því að snerta tengda hnappa. Tengdir vísar lýsa á skjánum og gefnar upplýsingar breytast í samræmi við það.



Ef val er **ekki mögulegt** heyrir hljóðmerki og skjárin sýnir - - -.

## 11.6 Að hefja þvottakerfi

1. Ýtið á Ræsa/Hlé takkann til að ræsa kerfið. Ekki er mögulegt að ræsa kerfið þegar slökkt er á vísinum á hnappinum og hann leiftrar ekki (t.d. þvottakerfisskífa í rangri stöðu).

Tengdur vísir hættir að leiftra og helst logandi.

Kerfið byrjar, hurðin er læst. Skjárinn sýnir vísinn og táknið birtist til að gefa til kynna að enn sé hægt að stöðva stigið og bæta við flikum.

2. Ýtið á Ræsa/Hlé takkann til að ræsa kerfið. Ekki er mögulegt að ræsa kerfið þegar slökkt er á vísinum á hnappinum og hann leiftrar ekki (t.d. þvottakerfisskífa í rangri stöðu).

Tengdur vísir hættir að leiftra og helst logandi.

Kerfið byrjar, hurðin er læst. Skjárinn sýnir vísinn og táknið birtist til að gefa til kynna að enn sé hægt að stöðva stigið og bæta við flikum.



Tæmingardælan getur gengið í stuttan tíma áður en heimilistækið fyllist af vatni.

## 11.7 Kerfi sett í gang með seinkun ræsingar

1. Snertu Seinkuð ræsing hnappinn endurtekið þar til skjárinn sýnir æskilegan seinkunartíma. Á skjánum sýnir vísinn .
2. Snertu Ræsa/Hlé hnappinn. Hurð heimilistækisins læsist og niðurtalning seinkaðrar ræsingar hefst. Skjárinn sýnir vísinn .

Að niðurtalningu lokinni fer kerfið sjálfkrafa í gang.

Hætt við seinkaða ræsinguna eftir að niðurtalning er hafin

Til að hætta við seinkaða ræsinguna:

1. Snertu hnappinn Ræsa/Hlé til að heimilistækið geri hlé. Tengdi vísirinn leiftrar.
2. Snertu hnappinn Seinkuð ræsing endurtekið þar til skjárinn sýnir og vísirinn slokknar.
3. Snertu hnappinn Ræsa/Hlé aftur til að setja þvottakerfið samstundis í gang.

Seinkaðri ræsinguna breytt eftir að niðurtalning er hafin

Til að breyta seinkaðri ræsinguna:

1. Snertu hnappinn Ræsa/Hlé til að heimilistækið geri hlé. Tengdi vísirinn leiftrar.
2. Snertu Seinkuð ræsing hnappinn endurtekið þar til skjárinn sýnir æskilegan seinkunartíma.
3. Snertu hnappinn Ræsa/Hlé aftur til að hefja nýja niðurtalningu.

## 11.8 SensiCare System Hleðslugreining



Lengd kerfis sem birtist á skjánum miðar við **miðlung/mikla hleðslu**.


Eftir að hafa ýtt á Ræsa/Hlé takkann, slokknar á vísi hámarkshleðslu og SensiCare System hleðslugreining þvottsins byrjar:

Eftir að hafa ýtt á Ræsa/Hlé takkann, slokknar á vísi hámarkshleðslu og SensiCare System hleðslugreining þvottsins byrjar:

1. Vélin greinir hleðslu á fyrstu 30 sekúndunum. Í kerfum þar sem Tímastjórnandi er í boði, sýna Tímastjórnandi súlurnar fyrir neðan klukkuna einfalda hreyfimynd á meðan á því stendur. Tromlan snýst aðeins.
2. Tímalengd kerfisins verður aðlöguð í samræmi við það og gæti lengst eða styst. Eftir 30 sekúndur í viðbót byrjar vélin að fyllast af vatni.

Í lok hleðslugreiningar, **ef um er að ræða ofhleðslu tromlu**, leiftrar vísirinn **MAX** á skjánum:

Í þessu tilfelli er hægt að gera hlé á vélinni í 30 sekúndur og fjarlægja umframfatnað.

Ýtið aftur á Ræsa/Hlé  takkann til að endurhefja kerfið eftir að umframfatnaður hefur verið fjarlægður. Hægt er að endurtaka SensiCare stigið allt að þrisvar sinnum (sjá punkt 1).

Ýtið aftur á Ræsa/Hlé takkann til að endurhefja kerfið eftir að umframfatnaður hefur verið fjarlægður. Hægt er að endurtaka SensiCare stigið allt að þrisvar sinnum (sjá punkt 1).

**Mikilvægt!** Ef magn þvotts er ekki minnkað hefst þvottakerfið samt sem áður, þrátt fyrir afhleðsluna. Í þessu tilfelli er ekki hægt að ábyrgjast bestan þvottaárangur.



Um 20 mínútum eftir að kerfið hefst er mögulegt að tímalengd kerfis breytist aftur eftir því hversu mikið vatn þvotturinn dregur í sig.





Greiningin SensiCare fer aðeins fram í heilum þvottakerfum og ef lengd kerfis hefur ekki verið stytt með Tímastjórnandi takkanum.



Greiningin SensiCare System er ekki í boði fyrir kerfi eins og :Wool, Rinse og stuttkerfum.

## 11.9 Rof á kerfi og valkostum breytt

Þegar kerfi er í gangi getur þú **ádeins breytt sumum** valkostum:

1. Snertu Ræsa/Hlé  hnappinn. Tengdi vísirinn leiftrar.
2. Snertu Ræsa/Hlé hnappinn. Tengdi vísirinn leiftrar.
3. Breyttu valkostunum. Gefnar upplýsingar á skjánum breytast samsvarandi.
4. Snertu hnappinn Ræsa/Hlé  aftur. Þvottakerfið heldur áfram.

5. Snertu Ræsa/Hlé hnappinn aftur. Þvottakerfið heldur áfram.


## 11.10 Hætt við kerfi í gangi

1. Ýttu á hnappinn On/Off til að hætta við þvottakerfið og slökkva á heimilistækinu.
2. Ýttu aftur á hnappinn On/Off til að kveikja á heimilistækinu.



Ef SensiCare System er lokið og vatnsfylling er þegar hafin hefst nýja kerfið **án þess að endurtaka SensiCare System**. Vatnið og þvottaefnið tæmast ekki út til að forðast sóun. Skjárinn sýnir hámarkstímalengd kerfisins og uppfærir það um 20 mínútum eftir að nýja kerfið hefst.

Það er einnig önnur leið til að hætta við:  
1 Snúðu valhnúðnum í stöðuna „Endurstilla“


- 2. Bíddu í 1 sekúndu. Skjárinn sýnir  . Nú getur þú sett í gang nýtt þvottakerfi.



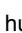

## 11.11 Dyrnar opnaðar - Bæta við fatnaði

Ef  táknið er kveikt getur þú alltaf opnað hurðina.




Ef hitastigið og staða vatns í tromlunni eru of há og/eða tromlan snýst ennþá ættir þú ekki að opna hurðina.

Meðan ræsing áætlan eða seinkun er í gangi, er hurð heimilistækisins læst. Skjárinn sýnir vísirinn .

1. Snertu Ræsa/Hlé  hnappinn. Vísirinn  byrjar að leiftra.
2. Bíddu þangað til vísir fyrir hurðalæsinguna  hættir að blikka og slökknar á honum. Opnaðu dyr heimilistækisins. Ef nauðsyn krefur skal bæta við eða fjarlægja flíkur. Lokaðu dyrunum og snertu Ræsa/Hlé  hnappinn. Kerfið eða seinkun ræsingar heldur áfram.

## 11.12 Lok þvottakerfis

Þegar kerfinu er lokið stöðvast heimilistækið sjálfkrafa. Hljóðmerkin heyrast (ef þau eru virk). Skjárinn sýnir 

Vísir Ræsa/Hlé  takkans slokknar.

Hurðin aflæst og vísirinn  slokknar.

1. Ýttu á hnappinn On/Off til að afvirkja heimilistækið.

Fimm mínútum eftir lok þvottakerfisins slekkur vélin sjálfkrafa á sér með orkusparnaðarkerfinu.


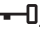


Þegar þú virkjar heimilistækið aftur sýnir skjárinn lok fyrra þvottakerfis. Snúðu kerfisskífunni til að stilla nýja lotu.



2. Taktu þvottinn úr vélinni.
3. Verið viss um að tromlan sé tóm.
4. Hafðu hurðina og þvottaefnisskammtarann hálfopin til að koma í veg fyrir myglu og ólykt.
5. Skrúfaðu fyrir vatnskranann.

## 11.13 Vatn tæmt af eftir að lotu lýkur

Ef þú hefur valið kerfi eða valkost sem tæmir ekki út vatn síðustu skolonar, er kerfinu lokið, en:


- Tímasvæðið sýnir  og skjárinn sýnir að hurðin sé læst .
- Tromlan snýst enn með reglulegu millibili til að koma í veg fyrir að þvotturinn krumpist.
- Hurðin er læst.
- Þú verður að tæma af vatnið til að opna hurðina:

1. Ef nauðsyn krefur skaltu snerta hnappinn Vinding til að minnka vindingarhraðann sem heimilistækið leggur til.
2. Ýttu á Ræsa/Hlé hnappinn:

- Ef þú hefur stillt Halda skolvatni  þá tæmir heimilistækið vatnið og vindur.
- Ef þú hefur stillt á Hljóðlaust  tæmir heimilistækið aðeins vatnið

Valvísirinn Halda skolvatni  og

Hljóðlaust  hverfa.

3. Þegar kerfinu er lokið og vísir fyrir læsta hurð  slokknar geturðu opnað hurðina.
4. Haltu On/Off hnappnum inni í nokkrar sekúndur til að slökva á heimilistækinu.

## 11.14 Biðstöðuvalkostur

Stand-by aðgerðin afvirkjar sjálfkrafa vélinu til að draga úr orkunotkun þegar:

- Þú notar ekki heimilistækið í 5 mínútur . Ýttu á hnappinn On/Off til að kveikja aftur á heimilistækinu.
- 5 mínútum eftir lok þvottakerfis Ýttu á hnappinn On/Off til að kveikja aftur á heimilistækinu. Skjárinn sýnir lok síðasta kerfis. Snúðu kerfisskífunni til að stilla nýja lotu.

Ef skífunni er snúið í stöðuna „Reset“ • slekkur vélin sjálfkrafa á sér eftir 30 sekúndur.



Ef þú stillir kerfi eða valkost sem lýkur með vatni í tromlunni afvirkjar Stand-by aðgerðin **ekki** vélinu til að minna þig á að tæma út vatnið.

## 12. ÁBENDINGAR OG GÓÐ RÁÐ

### AÐVÖRUN!

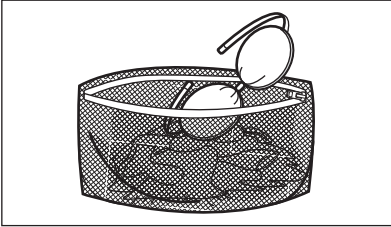
Sjá kafla um Öryggismál.

### 12.1 Þvottahleðslan

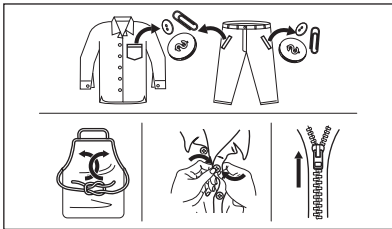
- Skiptu þvottinum í: hvítan, litaðan, gerviefni, viðkvæman og ull.

- Farðu eftir þvottaleiðbeiningunum á þvottamiðunum.
- Þvoðu ekki hvítan og litaðan þvott saman.
- Sum lituð efni geta misst lit við fyrsta þvott. Við mælum með að þú þvoir þau sér í fyrstu skiptin.
- Snúðu marglaga efnum, ull og þvotti með ámáluðum myndum á rönguna.

- Þvoðu og endurmeðhöndlaðu slæma bletti með viðeigandi þvottaefni áður en þvotturinn er settur í tromluna.
- Farðu varlega með gluggatjöldin. Fjarlægðu krókana og settu gluggatjöldin í þvottanet eða koddaver.
- Þvoðu ekki þvott án falds eða sem hefur rifnað. Notaðu þvottanet til að þvo litla og/eða viðkvæma hluti (t.d. brjóstahaldara með spöng, belti, sokkabuxur, skóreimar, borða o.s.frv. ).



- Mjög lítil þvottur getur valdið jafnvægisvandamálum við vindingu og leitt til óhóflægs titrings. Ef þetta gerist skaltu:
  - stöðva kerfið og opna hurðina (sjá kaflann „Dagleg notkun“);
  - dreifa þvottinum með höndunum þannig að flíkurnar séu jafnt dreifðar um belginn;
  - ýta á Ræsa/Hlé hnappinn. Vindingin heldur áfram.
- Hnepptu koddaverum, lokaðu rennilásum, krækjum og smellum. Festu belti, strengi, skóreimar, borða og hverskyns aðra lausa enda.
- Tæmdu vasa og brjóttu þvottinn í sundur.



## 12.2 Erfiðir blettir

Við suma bletti duga ekki vatn og þvottaefni.

Við mælum með að þú for-meðhöndlir þessa bletti áður en þú setur flíkurnar í heimilistækið.

Sérstakir blettaeyðar eru fánlegir. Notaðu sérstakan blettaeyði sem er viðeigandi fyrir tegund bletts og efnið.

## 12.3 Tegund þvottaefnis og magn

Val á þvottaefni og notkun á réttu magni hefur ekki aðeins áhrif á þvottaframmiðstöðu hjá þér, en hjálpar einnig til við að forðast sóun og vernda umhverfið:

- Aðeins skal nota þvottaefni og aðrar meðferðir sem eru gerð sérstaklega fyrir þvottavélar. Farðu fyrst eftir þessum almennu reglum:
    - duftþvottaefni (einnig töflur og einskammta þvottaefni) fyrir allar tegundir efnis, að viðkvæmum efnum undanskildum. Kjóstu frekar duftþvottaefni sem inniheldur klór fyrir hvítan þvott og til gjörhreinsunar,
    - fljótandi þvottaefni (einnig einskammta þvottaefni), helst fyrir þvott á lágu hitastigi (60°C hámark) fyrir öll efni, eða sérstök þvottaefni fyrir ull eingöngu.
  - Val og magn þvottaefnis mun ráðast af: tegund efnis (viðkvæmt, ullarefni, bómull o.s.frv.), lit á fatnaði, þvottahleðslumagni, óhreinindastigi, hitastigi þvottakerfis og hörku vatnsins sem notað er.
  - Fylgdu leiðbeiningunum sem þú finnur á umbúðum þvottaefnanna eða annarra meðferðarefna án þess að fara umfram þá hámarksstöðu sem gefin er til kynna **(MAX)**.
  - Ekki blanda saman ólíkum gerðum af þvottaefni.
  - Notaðu minna þvottaefni ef:
    - þú ert að þvo lítið magn,
    - kerfislengdin hefur verið stytta með hnappinum Tímastjórnun.
    - þvotturinn er lítillaga óhreinna,
    - það myndast mikil froða við þvott.
  - Þegar þvottatöflur eða þvottabelgir eru notaðir, settu þá alltaf inn í tromluna, ekki í skammtara þvottaefnis og farðu að tilmælum framleiðandans.
- Of lítið þvottaefni gæti orsakað:**
- Ófullnægjandi þvottaniðurstöður
  - þvottamagnnið verður grátt,
  - fitugur fatnaður,
  - mygla í tækinu.
- Of mikið þvottaefni gæti orsakað:**
- of mikil sápa,
  - minnkuð áhrif af þvotti
  - ófullnægjandi skolun,

- meiri áhrif á umhverfið.

## 12.4 Sparnaðarráð

Til að spara vatn, orku og þvottaefni mælum við með að þú fylgir þessum ráðum:

- Ef heimilistækið er hlaðið að þeirri **hámarksgetu sem gefin er til kynna fyrir hvert kerfi, hjálpar það til við að minnka notkun á orku og vatni.**
- Með nægilegri for-meðhöndlun er hægt að fjarlægja bletti og takmörkuð óhreini; þá er hægt að þvo þvottinn á lægra hitastigi.
- Til að nota rétt magn þvottaefnis skaltu skoða magnið sem mælt er með af framleiðanda þvottaefnisins og athuga hörku vatnsins í þínu heimiliskerfi. Sjá „Harka vatns“.
- Ef þú ert með þurrkara er mælt með því að nota **hæsta mögulega vindingarhraða** fyrir valinn þvottakerfi til þess að spara orku við þurrkun.

- Ákjósanlegt er að nota stutt kerfi með lægra hitastig.

## 12.5 Harka vatns

Ef vatnið á þínu svæði er hart eða meðalhart, mælum við með að þú notir vatnsmýkingarefni fyrir þvottavélar til viðbótar.

Vatnið er hart eða meðalhart þegar hörkustig þess nær yfir 8dH.

Á svæðum þar sem vatnið er mjúkt er ekki nauðsynlegt að nota það.

Til að komast að því hvert hörkustig vatns er þar sem þú býrð skaltu hafa samband við vatnsveituna á staðnum.

Notaðu rétt magn af vatnsmýkingarefni. Fylgdu leiðbeiningunum sem er að finna á umbúðum vörunnar.

## 13. UMHIRÐA OG HREINSUN

### ⚠ **ÁDVÖRUN!**

Sjá kafla um Öryggismál.

### 13.1 Reglubundin hreinsunarátætlun

**Regluleg hreinsun hjálpar til við að framlengja líftíma þíns tækis.**

Hafðu hurðina og þvottaefnisframfararinn opinn til að fá loftræstingu og losna við rakann inni í tækinu.

Ef tækið er ekki í notkun í langan tíma: lokaðu fyrir vatnskrannann og taktu tækið úr sambandi.

**Regluleg hreinsunarátætlun til viðmiðunar:**

Kalkhreinsun	Tvisvar á ári
Viðhaldsþvottur	Einu sinni í mánuði
Þrifa dyrainnsigli	Á tveggja mánaða fresti
Hreinsa tromlu	Á tveggja mánaða fresti
Hreinsa þvottaefnis-skammtara	Á tveggja mánaða fresti
Hreinsa síu frárennli-spumpu	Tvisvar á ári

Hreinsa inntaksslönguna Tvisvar á ári og lokasíu

### 13.2 Að fjarlægja aðskotahluti



Vertu viss um að vasar séu tómir og að lausar einingar séu bundnar upp áður en þú keyrir þína lotu.

Fjarlægðu aðskotahluti, (svo sem málmklemmur, hnappa, mynt o.s.frv) sem þú finnur ef til vill í innsigli dyra, síum og tromlunni. Sjá málsgreinarnar „Innsigli dyra með tvöfaldri gildrubrún“, „Tromlan hreinsuð“, „Sía frárennisslöngu hreinsuð“ og „Inntaksslanga og lokasía hreinsuð“. Farðu varlega með gluggatjöld. Fjarlægðu krókana og settu gluggatjöldin í þvottanet eða koddaver. Vinsamlega hafðu samband við viðurkenndu þjónustumiðstöðina ef þörf krefur.

### 13.3 Hreinsun að utan

Hreinsaðu heimilistækið eingöngu með mildri sápu og volgu vatni. Þurrkaðu alla fleti vandlega. Ekki nota ræstisvampa eða hverskyns efni sem rispar.

#### ⚠ VARÚÐ!

Ekki nota alkóhól, leysiefni eða efnablöndur.

#### ⚠ VARÚÐ!

Hreinsaðu ekki málmfleti með klórblönduðu hreinsiefni.

### 13.4 Kalkhreinsun

#### i

Ef vatnið á þínu svæði er hart eða meðalhart, mælum við með að þú notir vatnsmýkingarefni fyrir þvottavélar. Vatnið er hart eða meðalhart þegar hörkustig þess nær yfir 8dH.

Kannaðu reglulega tromluna til að athuga með kalkskán.

Venjulegt þvottaefni inniheldur þegar vatnsmýkjandi efni, en við mælum með að af og til sé keyrt kerfi með tómrí tromlu og afkalkandi vöru.

#### i

Fylgdu alltaf leiðbeiningunum sem er að finna á umbúðum vörunnar.

### 13.5 Viðhaldspvottur

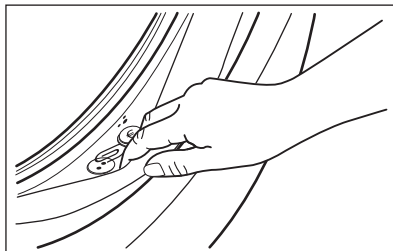
Endurtekin og langvarandi notkun lághitakerfa getur valdið útfellingum þvottaefnis, kuskleifum og bakteríuvexti inni í tromlunni og í belgnum. Þetta getur myndað vonda lykt og myglu. Til að koma í veg fyrir þessar útfellingar og til að hreinsa innri hluta heimilistækisins skal keyra viðhaldspvott reglulega (að minnsta kosti mánaðarlega):

#### i

Sjá efnisgreinina „Tromlan hreinsuð“.

### 13.6 Hurðarþétting með tvöfaldri gildru í brún

Þetta heimilistæki er útbúið **sjálfhreinsandi tæmingarkerfi**, sem tæmir með vatninu léttar lótréfar sem detta úr fótunum. Skoðuðu þéttinguna reglulega og hreinsaðu hana ef nauðsyn krefur eins og lýst er á eftirfarandi skýringarmynd. Hægt er að sækja smápeninga, hnappa og aðra smáhluti í lok lotunnar.



Hreinsaðu þegar þörf er á með ammóníakkrem hreinisefni án þess að rispa yfirborð þéttingarinnar

#### i

Fylgdu alltaf leiðbeiningunum sem er að finna á umbúðum vörunnar.

Kannaðu hvort hlutir kunni að vera fastir í brúninni og fjarlægðu þá (ef til staðar).

Gættu þess að ekki sé þvottur á milli þéttigúmmis og hurðar.

Notaðu rakan klút til að þurrka af óhreinindi eða vatnsleifar í þéttigúmmíinu eftir að þvottakerfi er lokið.

### 13.7 Tromlan hreinsuð

Kannaðu tromluna reglulega til að koma í veg fyrir óvelkomnar útfellingar.

Ryðblettir geta komið á tromluna ef ryðgaðir aðskotahlutir komast inn með þvotti eða ef kranavatn inniheldur járn

Hreinsaðu tromluna með sérstökum vörum fyrir ryðfrítt stál.




Fylgdu alltaf leiðbeiningunum sem er að finna á umbúðum vörunnar. Ekki þrifa tromluna með ryðhreinsivörum sem innihalda sýru, ræstivörum sem innihalda klór eða járn, eða með stálull.

Fyrir vandlega hreinsun:

1. Taktu allan þvottinn úr tromlunni.
2. Keyrðu Cottons þvottakerfi á hæsta hita.
3. Bættu litlu magni af þvottadufti í tóma tromluna til að skola út öllum leifum sem eftir eru.

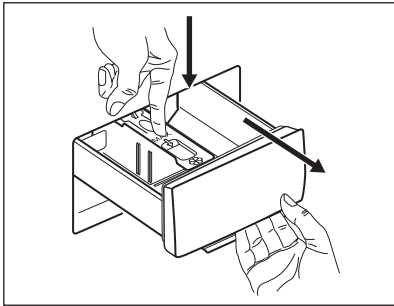


Við lokin á þvottakerfi gæti skjárinn af og til sýnt táknið : þetta er tillaga að því að framkvæma „þrif á tromlu“. Þegar hreinsun tromlu hefur verið framkvæmd hverfur tákmyndin.

### 13.8 Þvottaefnisskammtarinn hreinsaður

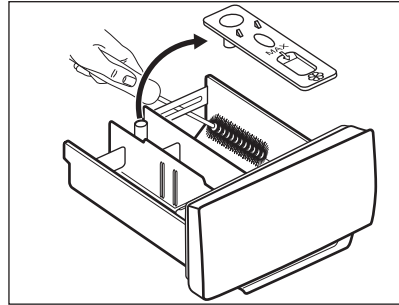
Til að koma í veg fyrir mögulega útfellingu þurrkaðs þvottaefnis eða mýkingarefnisköggla og/eða myndun myglu í skömmtunarhólfi þvottaefnisins, skaltu framkvæma eftirfarandi hreinsunarferli á tveggja mánaða fresti eins og útskýrt er á eftirfarandi skýringarmyndum:

1. Opnaðu skúffuna. Ýttu hespunni niður á við eins og gefið er til kynna á myndinni og togaðu hana út.

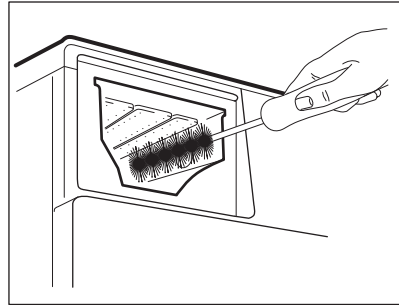


2. Fjarlægðu efsta hluta aukaefnahólsins til að aðstoða við hreinsun og skolaðu hann

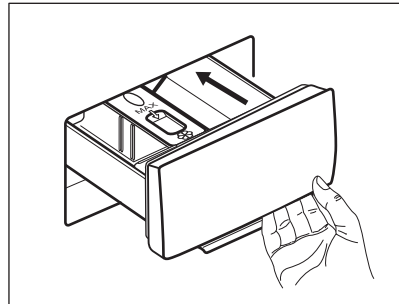
undir volgu rennandi vatni til að fjarlægja allar leifar af uppsöfnuðu þvottaefni. Eftir hreinsun skaltu setja efsta hlutann aftur á sinn stað.



3. Gakktu úr skugga um að allar þvottaefnisleifar séu fjarlægðar úr efri og neðri hlutum skotsins. Notaðu lítinn burstu til að hreinsa skotið.



4. Settu þvottaefnisskúffuna inn í stýribrautirnar og lokaðu henni. Keyrðu skolunarkerfið án þess að hafa fót í tromlunni.



## 13.9 Tæmingardælusían hreinsuð

Athugaðu tæmingardælusíuna reglulega og gakktu úr skugga um að hún sé hrein.

Hreinsaðu tæmingardælusíuna ef:

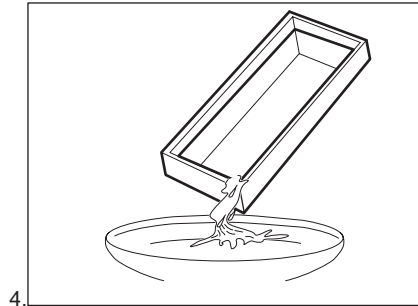
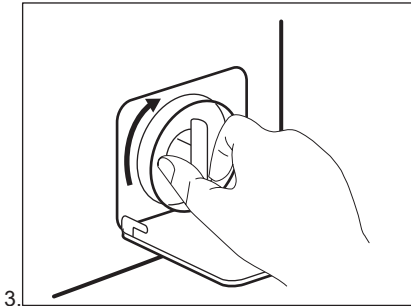
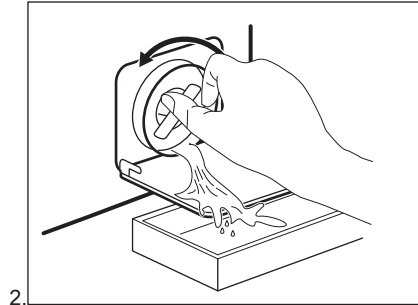
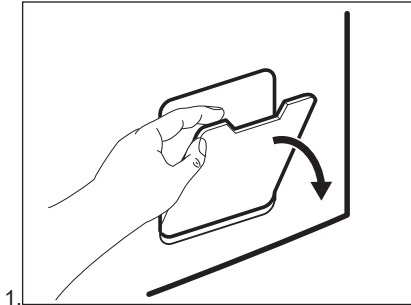
- Heimilistækið tappar ekki af vatninu.
- Tromlan snýst ekki.
- Heimilistækið gefur frá sér óvenjulegt hljóð út af stíflu í tæmingardælunni.
- Skjárinn sýnir aðvörunarkóðann **E20**

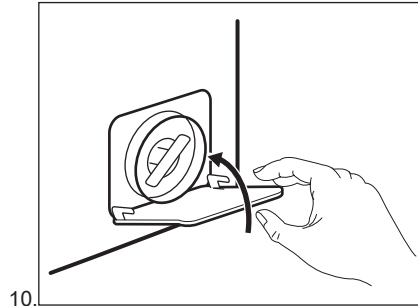
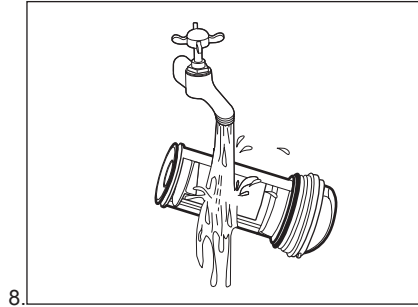
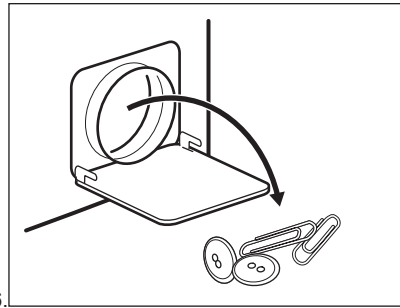
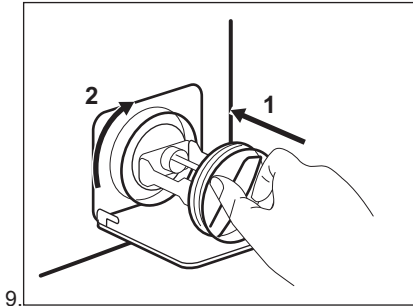
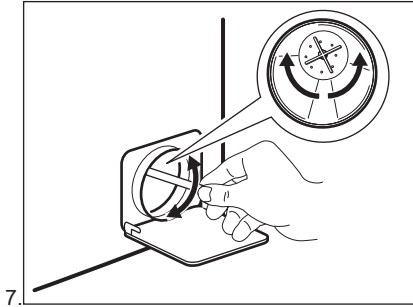
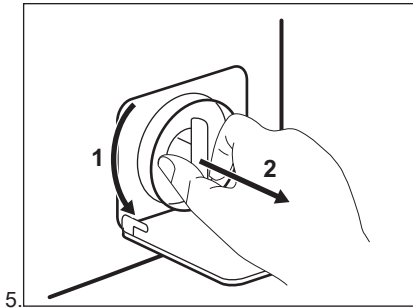
### ⚠ **AÐVÖRUN!**

- Aftengdu klóna frá rafmagnsinnstungunni.
- Ekki fjarlægja síuna á meðan heimilistækið er í gangi.
- Ekki hreinsa dæluna ef vatnið í heimilistækinu er heitt. Bíddu þar til vatnið kólnar.
- Endurtaktu skref 3 nokkrum sinnum með því að opna og loka lokanum þar til vatnið hættir að flæða út.

Hafðu ávallt tusku við höndina til að þurrka upp leka þegar sían er fjarlægð.

**Haltu áfram eins og lýst er í eftirfarandi skýringarmyndum til að þrifa dælusíuna:**





### ⚠ **ADVÖRUN!**

Gakktu úr skugga um að dæluhlól dæluunnar geti snúist. Ef það snýst ekki skaltu hafa samband við viðurkennda þjónustumiðstöð. Gættu þess einnig að herða síuna rétt til að hindra leka.

Þegar vatn er tæmt úr vélinni með neyðartæmingu þarf að gera tæmingarkerfið virkt aftur:

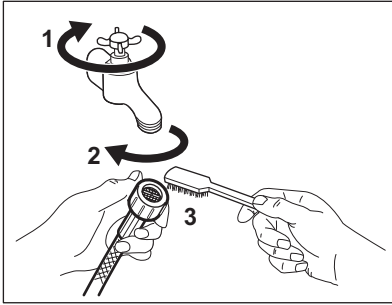
1. Settu 2 lítra af vatni í aðalþvottahólf þvottaæfnisskammtara.
2. Ræstu kerfið til að tæma af vatnið.

### 13.10 Inntaksslanga og lokasía hreinsuð

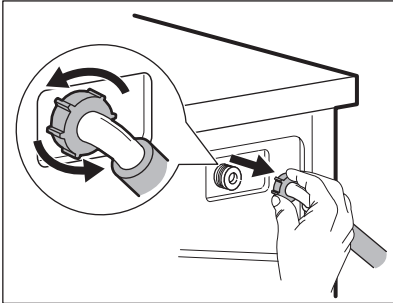
Mælt er með að hreinsa bæði síurnar á inntaksslöngunni og lokann tvisvar á ári, til að fjarlægja allar útfellingar sem safnast hafa

upp með tímanum. Haltu áfram eins og lýst er í eftirfarandi skýringarmyndum til að þrifa síurnar:

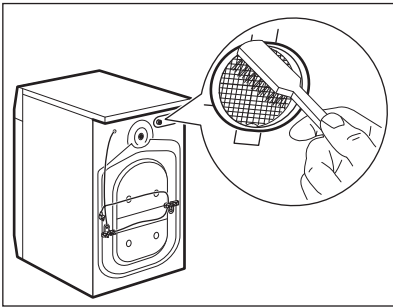
1. Fjarlægðu inntaksslönguna af krananum og hreinsaðu síuna.



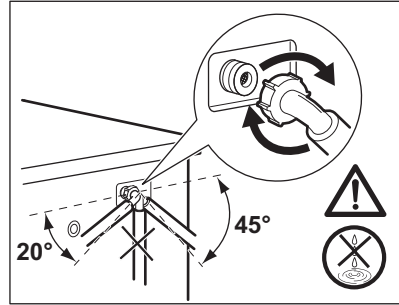
2. Fjarlægðu inntaksslönguna frá heimilistækinu með því að losa hringróna.



3. Hreinsaðu lokasíuna aftan á heimilistækinu með tannbursta.



4. Þegar þú tengir slönguna aftur við bak heimilistækisins skaltu snúa henni til vinstri eða hægrí (ekki í lóðréttu stöðu) eftir staðsetningu vatnskranans.



### 13.11 Neyðartæming

Ef heimilistækið tæmir ekki vatnið skal fylgja sama ferli og lýst er í kaflanum um „hreinsun síu frárennisdælu“. Ef nauðsyn krefur skaltu hreinsa dæluna.

Þegar vatn er tæmt úr vélinni með neyðartæmingu þarf að gera tæmingarkerfið virkt aftur:

1. Settu 2 lítra af vatni í aðalþvottahólf þvottaefnisskammtara.
2. Ræstu kerfið til að tæma af vatnið.

### 13.12 Frostvarni

Ef heimilistækið er uppsett á svæði þar sem hitastigið getur verið um eða lægra en 0°C þarf að fjarlægja vatnið sem verður eftir í inntaksslöngunni og tæmingardælunni.

1. Aftengdu klóna frá rafmagnsinnstungunni.
2. Skrúfaðu fyrir vatnskranann.
3. Settu báða enda inntaksslöngunnar ofan í ílát og láttu vatnið renna úr slöngunni.
4. Tæmdu tæmingardæluna. Sjá verklag við neyðartæmingu.
5. Þegar tæmingardælan hefur tæmst skaltu festa inntaksslönguna aftur á.

#### ⚠ AÐVÖRUN!

Gættu þess að hitastigið sé yfir 0°C áður en þú notar heimilistækið aftur. Framleiðandinn ber ekki ábyrgð á skemmdum sem verða af völdum lágs hitastigs.

## 14. BILANALET

### AÐVÖRUN!


Sjá kafla um Öryggismál.

### 14.1 Viðvörðunarkóðar og hugsanlegar villur

Heimilistækið fer ekki í gang eða stöðvast skyndilega við notkun. Reyndu fyrst að finna lausn á vandanum (sjá töfluna).


### AÐVÖRUN!

Slökktu á heimilistækinu áður en athuganir eru framkvæmdar.

Skjárinn sýnir viðvörðunarkóða fyrir sum vandamál, og Ræsa/Hlé ||  
hnappurinn gæti blikkað viðstöðulaust:

Vandamál	Hugsanleg lausn
<b>E 10</b> Heimilistækið fyllist ekki almennilega af vatni.	<ul style="list-style-type: none"><li>Gættu þess að sknúfað sé frá vatnskrananum.</li><li>Gættu þess að vatnsþrýstingurinn á kerfinu sé ekki of lágur. Til að fá þær upplýsingar skal hafa samband við vatnsveituna.</li><li>Vertu viss um að vatnskraninn sé ekki stíflaður.</li><li>Gakktu úr skugga um að engar beygjur, skemmdir, eða sveigjur séu á inntaksslöngunni.</li><li>Gakktu úr skugga um að tenging vatnsinntaksslöngunnar sé rétt.</li><li>Gakktu úr skugga um að sían í inntaksslöngunni og sían í lokanum séu ekki stíflaðar. Sjá „Umhirða og hreinsun“.</li></ul>
<b>E 20</b> Heimilistækið tæmist ekki af vatni.	<ul style="list-style-type: none"><li>Gættu þess að vatnslásinn sé ekki stíflaður.</li><li>Gakktu úr skugga um að engar beygjur eða sveigjur séu á tæmingarslöngunni.</li><li>Gakktu úr skugga um að tæmingarsían sé ekki stífluð. Hreinsaðu síuna ef nauðsyn krefur. Sjá „Umhirða og hreinsun“.</li><li>Gakktu úr skugga um að tenging tæmingarslöngunnar sé rétt.</li><li>Stílltu tæmingarkerfið ef þú stillir kerfi án tæmingarstigs.</li><li>Stílltu tæmingarkerfið ef þú stillir valkost sem lýkur með vatn í belgnum.</li></ul>
<b>E 40</b> Hurð tækisins er opin eða var ekki lokað rétt.	<ul style="list-style-type: none"><li>Gættu þess að hurð heimilistækisins sé lokað.</li></ul>
<b>E 9 1</b> Innri villa. Engin samskipti milli rafmagnshluta tækisins.	<ul style="list-style-type: none"><li>Þvottakerfinu var ekki almennilega lokið eða heimilistækið stöðvaðist of snemma. Slökktu á heimilistækinu og kveiktu á því aftur.</li><li>Ef aðvörðunarkóðinn birtist aftur skaltu hafa samband við viðurkennda þjónustumiðstöð.</li></ul>
<b>E 80</b> Aðal aflgjafinn er óstöðugur	<ul style="list-style-type: none"><li>Bíddu þar til rafmagnstenging er stöðug.</li></ul>

Ef skjárinn sýnir aðra viðvörðunarkóða, óvirkjaðu og virkjaðu tækið. Ef vandamálið heldur áfram skaltu hafa samband við viðurkennda þjónustumiðstöð. Ef það er annað vandamál með þvottavélina, skoðaðu töfluna fyrir neðan fyrir hugsanlega lausnir.

Vandamál	Hugsanleg lausn
Kerfið fer ekki gang.	<ul style="list-style-type: none"> <li>Gættu þess að klóin sé tengd við rafmagnsinnstunguna.</li> <li>Vertu viss um að dyr tækisins séu lokaðar.</li> <li>Gakktu úr skugga um að engin ónýtt öryggi séu í öryggjahólfinu.</li> <li>Tryggðu að Ræsa/Hlé  hafi ekki verið snertur.</li> <li>Ef seinkuð ræsing er stillt skaltu afturkalla stillinguna eða bíða eftir að niðurtalningu ljúki.</li> <li>Afvirkjaðu aðgerðina Barnalæsing ef kveikt er á henni.</li> <li>Athugaðu stöðu hnúðsins á valda kerfinu.</li> </ul>
Heimilistækið fyllist af vatni og tæmist strax aftur.	<ul style="list-style-type: none"> <li>Gakktu úr skugga um að tæmingarslangan sé í réttri stöðu. Slangan kann að vera staðsett of lágt. Sjá „Leiðbeiningar um uppsetningu“.</li> </ul>
Vindingarstigið virkar ekki eða þvottalotan stendur lengur en venjulega.	<ul style="list-style-type: none"> <li>Stilltu vindingarkerfið.</li> <li>Gakktu úr skugga um að tæmingarsían sé ekki stifluð. Hreinsaðu síuna ef nauðsyn krefur. Sjá „Umhirða og hreinsun“.</li> <li>Lagaðu með höndunum þvottinn í belgnum og byrjaðu vindingarstigið aftur. Þetta vandamál kann að stafa af jafnvægisvandamálum.</li> </ul>
Það er vatn á gólfinu.	<ul style="list-style-type: none"> <li>Gakktu úr skugga um að tengingar vatnsslanganna séu þéttar og að ekki læk vatn.</li> <li>Gættu þess að engar skemmdir séu á vatnsinntaksslöngunni og tæmingarslöngunni.</li> <li>Gakktu úr skugga um að þú notir rétt þvottaefni og í réttu magni.</li> </ul>
Ekki er hægt að opna hurð heimilistækisins.	<ul style="list-style-type: none"> <li>Gakktu úr skugga um að þvottakerfi sem lýkur með vatn í belgnum hafi ekki verið valið.</li> <li>Gakktu úr skugga um að þvottakerfinu sé lokið.</li> <li>Stilltu tæmingar- eða vindingarkerfi ef vatn er í tromlunni.</li> <li>Gakktu úr skugga um að heimilistækið sé tengt við rafmagn.</li> <li>Þetta vandamál getur orsakast af bilun í heimilistækinu. Hafðu samband við viðurkennda þjónustumiðstöð.</li> </ul>
Heimilistækið gefur frá sér óvenjulegt hljóð og titrar.	<ul style="list-style-type: none"> <li>Gakktu úr skugga um að hallastilling heimilistækisins sé rétt. Sjá „Leiðbeiningar um uppsetningu“.</li> <li>Gakktu úr skugga um að umbúðirnar og/eða flutningsboltarnir séu fjarlægð. Sjá „Leiðbeiningar um uppsetningu“.</li> <li>Bættu meiri þvotti í tromluna. Þvottamagn gæti verið of lítið.</li> </ul>
Lengd kerfisins eykst eða minnkar meðan á framkvæmd kerfisins stendur.	<ul style="list-style-type: none"> <li>SensiCare System getur stillt tímalengd kerfis miðað við tegund þvottar og þvottamagn. Skoðaðu „SensiCare System Hleðslugreining“ í kaflanum „Dagleg notkun“.</li> </ul>
Niðurstöður hreinsunar eru ófullnægjandi.	<ul style="list-style-type: none"> <li>Auktu þvottaefnismagnið eða notaðu aðra tegund.</li> <li>Notaðu sérstakar vörur til að fjarlægja erfiða bletti áður en þú þvæð þvottinn.</li> <li>Gakktu úr skugga um að þú hafir stillt rétt hitastig.</li> <li>Minnkaðu þvottinn í vélinni.</li> </ul>

Vandamál	Hugsanleg lausn
Of mikil froða í tromlunni meðan á þvottalotu stendur.	<ul style="list-style-type: none"> <li>Minnkaðu magn þvottaefnis.</li> </ul>
Eftir þvottalotuna eru þvottaefnisleifar í skammtaraskúffunni.	<ul style="list-style-type: none"> <li>Gakktu úr skugga um að speldið sé í réttri stöðu (UPP fyrir duftþvottaefni - NIÐUR fyrir fljótandi þvottaefni).</li> <li>Gakktu úr skugga um að þú hafir notað þvottaefnisskammtarann í samræmi við ábendingarnar sem gefnar eru í þessari notandahandbók.</li> </ul>

Virkjaðu tækið eftir þessa athugun. Kerfið heldur þá áfram frá þeim punkti þar sem það var stöðvað.

Ef vandamálið kemur aftur upp skaltu hafa samband við viðurkennda þjónustumiðstöð.

Þau nauðsynlegu gögn sem þjónustumiðstöðin þarf á að halda eru á merkiplötunni.

## 15. NOTKUNARGILDI

### 15.1 Athugasemd



QR-kóðinn á orkumerkingunni sem fylgir þessu tæki, gefur upp tengil á vefsíðu varðandi upplýsingar um frammistöðu tækisins í gagnagrunni EU EPREL. Geymdu orkumerkimiðann til uppflettingar ásamt notandahandbókinni og öllum öðrum skjölum sem fylgja með þessu heimilistæki.

Það er einnig mögulegt að nálgast sömu upplýsingar í EPREL með því nota tengilinn <https://eprel.ec.europa.eu> og nafn tegundar og framleiðslunúmer sem hægt er að finna á kennisplaldi heimilistækisins.



Gildi og lengd kerfis gæti verið mismunandi eftir aðstæðum (t.d. Herbergishita, vatnshitastigi og þrýstingi, þvottamagni og tegund, rafmagnsspennu) og einnig ef þú breytir sjálfgildum stillingum kerfisins.

### 15.2 Samkvæmt reglugerð Framkvæmdastjórnar ESB 2019/2023

Eco 40-60 þvotta-kerfi	kg	kWh	Lítrar	hh:mm	% 1)	°C	s/mín <sup>2</sup> )
Fullhlaðin vél	6.0	0.585	51.0	03:17	53.00	36.0	1151
Hálfhlaðin vél	3.0	0.385	36.0	02:35	53.00	29.0	1151
Fjórðungshlaðin vél	1.5	0.160	33.0	02:30	55.00	23.0	1151

1) Raki sem eftir er þegar vindu er lokið. Því meiri sem vinduhræðinn er, því hærra hljóð heyrir og því minni er rakinn sem eftir er.

2) Hámarks vindingarhraði.

## Orkunotkun í mismunandi höfum

Af (W)	Biðstaða (W)	Seinkuð ræsing (W)
0.50	0.50	4.00

Tími fyrir haminn Af/Biðstaða er hámark 15 mínútur.

### 15.3 Algeng kerfi



Þessi gildi eru aðeins til hliðsjónar.

Kerfi	kg	kWh	Lítrar	hh:mm	% 1)	°C	s/mín <sup>2</sup> )
Cottons <sup>3)</sup> 90°C	6.0	1.900	70.0	03:20	53.00	85.0	1200
Cottons 60°C	6.0	1.100	65.0	03:20	53.00	55.0	1200
Cottons 20 <sup>4)</sup> 20°C	6.0	0.200	65.0	02:20	53.00	20.0	1200
Synthetics 40°C	3.0	0.600	65.0	02:15	35.00	40.0	1200
Delicates <sup>5)</sup> 30°C	1.0	0.300	40.0	01:00	35.00	30.0	1200
Wool 30°C	1.0	0.200	40.0	01:05	30.00	30.0	1200

1) Raki sem eftir er þegar vindu er lokið. Því meiri sem vinduhraðinn er, því hærra hljóð heyrir og því minni er rakinn sem eftir er.

2) Vísir til viðmiðunar um vinduhraða.

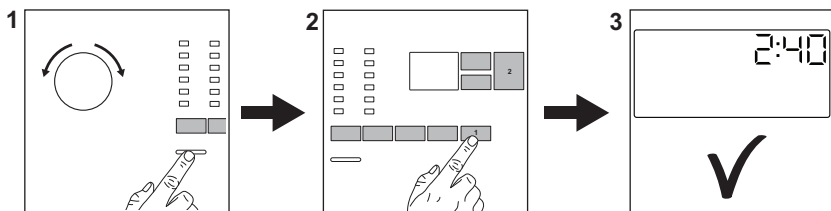
3) Hentar fyrir þvott á mjög óhreinum vefnaði.

4) Viðeigandi fyrir þvott á lítillga óhreinum bómull, gerviefni og blönduðu efni.

5) Einnig er hægt að nota flýtipvottakerfi fyrir lítið óhreinan þvott.

## 16. HRAÐLEIÐBEININGAR

### 16.1 Dagleg notkun



Tengdu klóna við rafmagnsinnstunguna.

Skrúfaðu frá vatnskrananum.

Fylltu á þvottinn.

Helltu þvottaefni og öðrum meðferðarefnum í rétt hólfi í þvottaefnisskammtaranum.

1. Ýttu á hnappinn **On/Off** til að kveikja á heimilistækinu.
2. Snúðu kerfisskífunni til að velja óskað þvottakerfi.
3. Stilltu á þá valkosti sem óskað er eftir með því að nota samsvarandi snertihnappa.

4. Til að ræsa kerfið skaltu snerta hnappinn

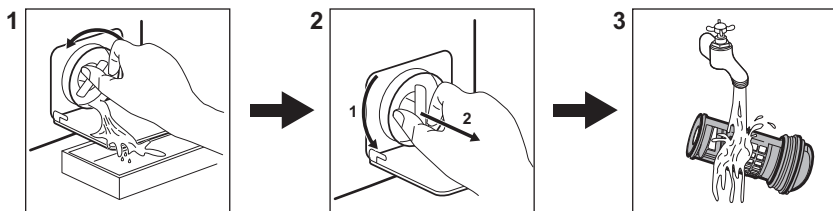
**Ræsa/Hlé** .

5. Heimilistækið fer í gang.

Við lok þvottakerfisins skaltu fjarlægja þvottinn.

Ýttu á hnappinn **On/Off** til að slökkva á heimilistækinu.





### 16.2 Tæmingardælusían hreinsuð



Hreinsaðu síuna reglulega og sérstaklega ef aðvörunarkóðinn **E20** birtist á skjánum.

### 16.3 Þvottakerfi

Þvottakerfi	Hleðsla	Vörulýsing
Eco 40-60 1)	6.0 kg	Hvít og lituð bómull. Meðalóhreinn fatnaður.

Þvottakerfi	Hleðsla	Vörulýsing
<b>Cottons</b>	6.0 kg	Hvít bómull og lituð bómull.
<b>Synthetics</b>	3.0 kg	Fatnaður úr gerviefnum eða blönduðum efnum.
<b>Delicates</b>	1.0 kg	Viðkvæm efni eins og akrýl, viskós, pólýester.
<b>Rapid 14min</b>	1.0 kg	Flíkur úr bómull og gerviefnum lítið óhreinar eða hefur verið klæðst einu sinni.
<b>Rinse</b>	6.0 kg	Öll efni nema ullarefni og mjög viðkvæm efni. Kerfi fyrir skulun og vindingu.
<b>Spin/Drain</b>	6.0 kg	Öll efni nema ullarefni og mjög viðkvæm efni. Kerfi fyrir vindingu og til að tæma af vatnið.
 <b>Anti-Allergy</b>	6.0 kg	Hvítur bómullarþvottur. Þetta þvottakerfi fjarlægir meira en 99,99% af bakteríum og vírusum <sup>2)</sup> . Það tryggir einnig góða fækkun ófnæmisvalda.
<b>Baby Clothes</b>	1.0 kg	Viðkvæm lota sem hentar fyrir barnaföt.
 <b>Silk</b>	0.5 kg	Sérstakt þvottakerfi fyrir silki og blönduð gerviefni.
 <b>Wool</b>	1.0 kg	Ull sem þvo má í vél og ull sem þvo má í höndunum og viðkvæm efni.
<b>Sport</b>	3.0 kg	Íþróttaföt.
 <b>Outdoor</b>	1.5 kg <sup>3)</sup> 1.0 kg <sup>4)</sup>	Nútímaíþróttafatnaður til notkunar utanhúss.
<b>Denim</b>	1.5 kg	Fatnaður úr gallaefni.

1) Samkvæmt reglugerð framkvæmdastjórnar EU 2019/2023 er þetta kerfi við 40°C hæft að þrifa miðlungs óhreinan bómullarþvott sem gefið er upp að megi þvo við 40°C eða 60°C saman í sömu lotu.



Fyrir náð hitastig í þvottinum, tímalengd kerfis og önnur gögn, vinsamlega skoðaðu kaflann „Notkunargildi“. Áhrifaríkustu kerfin varðand orkunotkun eru yfirleitt þau sem vinna á lægra hitastigi yfir lengra tímabil.

2) Prófað fyrir Staphylococcus aureus, Enterococcus faecium, Candida albicans, Pseudomonas aeruginosa og MS2 Bacteriophage í ytri prófun sem framkvæmd var af Swisstatest Testmaterialien AG árið 2021 (prófunarskýrsla nr. 202120117).





3) Þvottakerfi.

4) Þvottakerfi og vatnsheldnistig.

**Ef heimilistækið er hlaðið að þeirri hámarksgetu sem gefin er til kynna fyrir**

**hvert kerfi, hjálpar það til við að minnka notkun á orku og vatni.**

## Hentug þvottaefni fyrir þvottakerfi

Þvottakerfi	Alhliða duft <sup>1)</sup>	Alhliða fljótandi þvottaefni	Fljótandi þvottaefni fyrir litaðan þvott	Viðkvæm ull-arefni	Sérstök
Eco 40-60	▲	▲	▲	--	--
Cottons	▲	▲	▲	--	--
Synthetics	▲	▲	▲	--	--
Delicates	--	--	--	▲	▲
Rapid 14min	--	▲	▲	--	--
Anti-Allergy 	▲	▲	--	--	▲
Baby Clothes	--	▲	▲	--	▲
Silk 	--	--	--	▲	▲
Wool 	--	--	--	▲	▲
Sport	--	▲	▲	--	▲
Outdoor 	--	--	--	▲	▲
Denim	--	--	▲	▲	▲

1) Við hitastig hærra en 60°C er mælt með notkun duftþvottaefnis.

▲ = Mælt með

-- = Ekki mælt með

### 16.4 Tegund þvottaefnis og magn.

- Aðeins skal nota þvottaefni og aðrar meðferðir sem eru gerð sérstaklega fyrir þvottavélar. Farðu fyrst eftir þessum almennu reglum:
  - duftþvottaefni (einnig töflur og einskammta þvottaefni) fyrir allar tegundir efnis, að viðkvæmum efnum undanskildum. Kjóstu frekar duftþvottaefni sem inniheldur klór fyrir hvítan þvott og til gjörhreinsunar,
  - fljótandi þvottaefni (einnig einskammta þvottaefni), helst fyrir þvott á lágu hitastigi (60°C hámark) fyrir öll efni eða sérstök þvottaefni eingöngu fyrir ull.
- Ekki blanda saman ólíkum gerðum af þvottaefni.
- Notaðu minna þvottaefni ef:

- þú ert að þvo lítið magn,
- þvotturinn er lítillega óhreinn,
- það myndast mikil froða við þvott.
- Þegar þvottatöflur eða þvottabelgir eru notaðir, settu þá alltaf inn í tromluna, ekki í skammtara þvottaefnis og farðu að tilmælum framleiðandans.

#### Of lítið þvottaefni gæti orsakað:

- ófullnægjandi þvottaniðurstöður
- þvottamagnið verður grátt,
- fitugur fatnaður,
- mygla í tækinu.

#### Of mikið þvottaefni gæti orsakað:

- of mikil sápa,
- minnkuð áhrif af þvotti
- ófullnægjandi skolon,
- meiri áhrif á umhverfið.

### 16.5 Reglubundin hreinsunaráætlun

Regluleg hreinsun hjálpar til við að framlengja líftíma þíns tækis.

Hafðu hurðina og þvottaefnisskammtarann opinn til að fá loftræstingu og losna við rakann inni í tækinu.

Ef tækið er ekki í notkun í langan tíma: lokaðu fyrir vatnskranann og taktu tækið úr sambandi.

### Regluleg hreinsunaráætlun til viðmiðunar:

Kalkhreinun	Tvisvar á ári
Viðhaldspvottur	Einu sinni í mánuði
Þrifa dyrainnsigli	Á tveggja mánaða fresti
Hreinsa tromlu	Á tveggja mánaða fresti
Hreinsa þvottaefnis-skammtara	Á tveggja mánaða fresti
Hreinsa síu frárennli-spumpu	Tvisvar á ári
Hreinsa inntaksslönguna og lokasíu	Tvisvar á ári

Kannaðu reglulega tromluna til að athuga með kalkskán. Við mælum með að keyra lotu með tóma tromlu og kalkhreisunarefni af og til.

### Að fjarlægja aðskotahluti

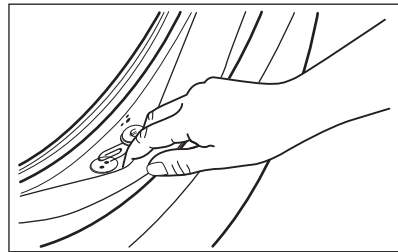


Vertu viss um að vasar séu tómir og að lausar einingar séu bundnar upp áður en þú keyrir þína lotu.

Fjarlægðu aðskotahluti, (svo sem málmklemmur, hnappa, mynt o.s.frv) sem þú finnur ef til vill í innsigli dyra, síum og tromlunni. Vinsamlega hafðu samband við viðurkenndu þjónustumiðstöðina ef þörf krefur.

### Hurðarþétting

Þetta heimilistæki er útbúið **sjálfhreisandi tæmingarkerfi**, sem tæmir með vatninu léttar lótréfar sem detta úr fötunum. Skoðuðu þéttinguna reglulega og hreinsaðu hana ef nauðsyn krefur eins og lýst er á eftirfarandi skýringarmynd. Hægt er að sækja smápeninga, hnappa og aðra smáhluti í lok lotunnar.



Hreinsaðu þegar þörf er á með ammóníakkrem hreinisefni án þess að rispa yfirborð þéttingarinnar

Er nauðsyn krefur skaltu fjarlægja ló og hluti úr síuskotinu.

## 17. UMHVERFISSJÓNARMÍÐ

Settu efni með táknuinu í endurvinnslu . Settu umbúðirnar í viðeigandi ílát til endurvinnslu. Verndið umhverfið og heilbrigði manna með því að endurvinna raf- og rafeindabúnaðarúrgang heimilistækja.

Fargaðu ekki heimilistækjum sem merkt eru með táknuinu með heimilisúrgangi. Skilið vörinni á staðbundna endurvinnslustöð eða hafið samband við staðaryfirvöld.

## Velkommen til Electrolux! Takk for at du valgte produktet vårt.



Som en del av vårt bærekraftighetsprosjekt, reduserer vi papirsavn og tilbyr fullstendige brukerhåndbøker på nettet. Få tilgang til de fullstendige håndbøkene på [electrolux.com/manuals](http://electrolux.com/manuals)



Få råd om bruk, brosjyrer, løse problemer, service- og reparasjonsinformasjon på [electrolux.com/support](http://electrolux.com/support)



Kjøp tilbehør, forbruksvarer og originale reservedeler til produktet ditt på [electrolux.com/shop](http://electrolux.com/shop)

Med forbehold om endringer.

## INNHold

1. SIKKERHETSINFORMASJON.....	156
2. SIKKERHETSANVISNINGER.....	158
3. PRODUKTBEskRIVELSE.....	160
4. TEKNISKE DATA.....	161
5. MONTERING.....	161
6. BETJENINGSPANEL.....	165
7. VELGER OG KNAPPER.....	167
8. PROGRAMMER.....	169
9. INNSTILLINGER.....	173
10. FØR FØRSTEGANGS BRUK.....	174
11. DAGLIG BRUK.....	174
12. RÅD OG TIPS.....	179
13. STELL OG RENGJØRING.....	180
14. FEILSØKING.....	186
15. FORBRUKSVERDIER.....	188
16. HURTIGVEILEDNING.....	190
17. BESKYTTELSE AV MILJØET.....	193

## 1. ⚠ SIKKERHETSINFORMASJON



Les instruksjonene nøye før montering og bruk av produktet.

Produsenten er ikke ansvarlig for personskader eller andre skader som følge av feilaktig montering eller bruk.

Instruksjonene må alltid oppbevares på et trygt og tilgjengelig sted for fremtidig behov.

## 1.1 Sikkerhet for barn og utsatte mennesker

- Dette produktet kan brukes av barn fra 8 år og oppover og personer med reduserte fysiske, sensoriske eller mentale evner eller manglende erfaring og kunnskap, dersom de får tilsyn eller instruksjoner om bruken av produktet på en sikker måte, og forstår farene som er involvert.
- Barn mellom 3 og 8 år og personer med svært omfattende og komplekse funksjonsnedsettelse må holdes på avstand fra produktet med mindre de er under tilsyn til enhver tid.
- Barn yngre enn 3 år må holdes på avstand fra produktet med mindre de er under tilsyn til enhver tid.
- Barn bør være under oppsyn for å sikre at de ikke leker med apparatet.
- Oppbevar all emballasje utilgjengelig for barn og kast den på riktig måte.
- Oppbevar vaskemidler utilgjengelig for barn.
- Hold barn og kjæledyr borte fra produktet når døren er åpen.
- Hvis produktet har en barnesikring, bør den aktiveres.
- Rengjøring og vedlikehold av produktet skal ikke utføres av barn.

## 1.2 Generell sikkerhet

- Dette produktet er kun beregnet for vask i private hjem med tøy som tåler maskinvask.
- Dette produktet er beregnet for bruk innendørs i ett hjem.
- Dette produktet kan brukes på kontorer, hotellrom, gjestehus og andre lignende steder hvor slik bruk ikke overstiger (gjennomsnittlig) bruk for husholdningsrom.
- Produktets spesifikasjoner må ikke endres.
- Maksimal tøymengde er 6.0 kg. Ikke overskrid den maksimale tøymengden for programmet (se kapitlet «Programmer»).
- Driftsvanntrykket ved inngangspunktet for vannet fra uttakstilkoblingen må være mellom 0,5 bar (0,05 MPa) og 10 bar (1,0 MPa).

- Ventilasjonsåpningen i sokkelen må ikke blokkeres av et teppe, matte eller andre gulvbelegg.
- Produktet skal kobles til vannforsyningen med det nye medfølgende slangesettet eller andre nye slangesett fra et autorisert servicesenter.
- Gamle slangesett må ikke brukes på nytt.
- Om stikkontakten er skadet må den erstattes av produsenten, et autorisert servicesenter eller tilsvarende kvalifiserte personer for å unngå at den kan utgjøre en elektrisk fare.
- Slå av produktet og trekk støpselet ut av stikkontakten før det utføres noe vedlikehold.
- Ikke bruk høytrykksspyler og/eller damp til å rengjøre produktet.
- Rengjør produktet med en fuktet klut. Bruk kun nøytralt vaskemiddel. Du må aldri bruke skurende oppvaskmidler, skuresvamper, løsemidler eller metallgjenstander.

## 2. SIKKERHETSANVISNINGER

### 2.1 Montering



Installasjonen skal være i overensstemmelse med nasjonale forskrifter.

- Fjern all emballasjen og transportboltene inkludert gummiforing med plastavstandsstykke.
- Ta vare på transportboltene. Dersom produktet skal flyttes i fremtiden, må det festes igjen slik at trommelen er låst og ikke blir skadet.
- Vær alltid forsiktig når du flytter produktet. Det er tungt. Bruk alltid vernebriller og lukket føttøy.
- Følg installasjonsanvisningene som følger med produktet.
- Ikke monter eller bruk et skadet produkt.
- Ikke monter eller bruk produktet hvor temperaturen er under 0 °C eller hvor det kan bli utsatt for vær.

- Sørg for at gulvet der produktet monteres er flatt, stabilt, varmebestandig og rent.
- Sørg for at det er luftsirkulasjon mellom produktet og gulvet.
- Når produktet settes på plass må det kontrolleres at det står i vater. Gjør det ikke det, justeres føttene til det er i vater.
- Ikke monter produktet rett over et avløp i gulvet.
- Ikke spray vann på produktet og ikke eksponerer det for overdreven fuktighet.
- Ikke monter apparatet et sted hvor døren til apparatet ikke kan åpnes helt.
- Sett ikke en lukket beholder under apparatet for å samle opp mulig vannlekkasje. Kontakt det autoriserte service-senteret for å forsikre deg om hvilke tilbehør som kan brukes.

### 2.2 Elektrisk tilkobling

#### ADVARSEL!

Fare for brann og elektrisk støt.

- **ADVARSEL:** Dette apparatet er konstruert for å monteres / kobles til en jordingsstilkobling i bygningen.
- Bruk alltid en korrekt montert, jordet stikkontakt.
- Kontroller at parameterne på typeskiltet er kompatible med de elektriske spesifikasjonene i strømforsyningen.
- Ikke bruk grenuttak eller skjøteledninger.
- Pass på at støpselet og strømkabelen ikke påføres skade. Hvis strømkabelen må erstattes, må dette utføres av vårt Autoriserte servicesenter.
- Ikke sett støpselet i stikkontakten før monteringen er fullført. Påse at det er tilgang til stikkontakten etter monteringen.
- Ikke berør strømkabelen eller støpselet med våte hender.
- Ikke trekk i kabelen for å koble fra produktet. Trekk alltid i selve støpselet.

### 2.3 Vanntilkobling

- Inntaksvannet skal ikke være varmere enn 25 °C.
- Ikke påfør skade på vannslangene.
- La vannet renne til det er rent og klart før du kopler til nye rør eller rør som ikke er blitt brukt på lengre tid, der reparasjonsarbeid er blitt utført eller nye enheter er blitt montert (vannmålere osv.).
- Sørg for at det ikke er synlige vannlekkasjer under og etter første gangs bruk av apparatet.
- Ikke bruk en forlengingsslange dersom inntaksslengene er for korte. Kontakt det autoriserte servicesenteret for å erstatte inntaksslengen.
- Når du pakker opp apparatet er du mulig at du ser vann som renner fra avløpsslangen. Dette kommer av produkttesting av vann i fabrikken.
- Du kan forlenge avløpsslangen til maks 400 cm. Kontakt autorisert servicesenter når det gjelder den andre avløpsslangen og forlengelsen.
- Kontroller at det er tilgang til vannkranen etter monteringen.
- Lukk vannkranen etter hver bruk av produktet.

### 2.4 Bruk

#### **ADVARSEL!**

Risiko for personskade, elektrisk støt, brannskader, eller skade på produktet.

- Følg sikkerhetsanvisningene på vaskemiddelpakken.
- Legg ikke brennbare produkter, eller gjenstander som er fuktet med brennbare produkter, inn i eller i nærheten av produktet.
- Vask ikke tekstiler som er godt tilsmusset med olje, gris eller andre stoffer med høyt fettinnhold. Det kan skade gummidelere på produktet. Forvask slike stoffer for hånd før du legger dem i produktet.
- For å unngå risiko for skade på plast- og gummidelere i produktet bør det ikke brukes duftmidler.
- Ikke berør glasset i døren mens et vaskeprogram er i gang. Glasset kan bli varmt.
- Pass på å fjerne alle metallgjenstander fra tøyet.

### 2.5 Service

- Kontakt et autorisert servicesenter for å reparere produktet. Bruk kun originale reservedeler.
  - Vær oppmerksom på at reparasjon på egen hånd eller ikke-profesjonell reparasjon kan ha sikkerhetsmessige konsekvenser og kan ugyldiggjøre garantien.
  - Følgende reservedeler er tilgjengelig i minst 10 år etter at modellen er blitt avviklet: motor og motorbørster, overføring mellom motor og trommel, pumper, støtdempere og fjærer, vasketrommel, trommelspindel og tilhørende kulelager, oppvarming og varmelementer, inkludert varmepumper, rørledninger og tilhørende utstyr inkludert slanger, ventiler, filtre og akvastopper, trykte kretskort, elektroniske skjermer, trykkbrytere, termostater og sensorer, programvare og fastvare inkludert nullstillingsprogramvare, dør, dørhengsel og tetninger, andre tetninger, dørlåsesamling, perifere enheter av plast, slik som vaskemiddeldispensere.
- Varigheten kan være lengre i ditt land. For mer informasjon, besøk vår hjemmeside.

- Vær oppmerksom på at noen av disse reservedelene bare er tilgjengelige for profesjonelle reparatører, og at ikke alle reservedeler er relevante for alle modeller.
- Angående lampen(e) i dette produktet og reservedeler som selges separat: Disse lampene er ment å motstå ekstreme fysiske forhold i husholdningsprodukter, for eksempel temperatur, vibrasjon, fuktighet, eller er ment å signalisere informasjon om produktets driftsstatus. De er ikke ment å brukes i andre bruksområder og egner seg ikke til rombelysning.

- Koble produktet fra strømmen og vannforsyningen.
- Kutt av strømkabelen nær produktet og kast den.
- Fjern dørlåsen for å forhindre at barn eller dyr stenger seg inne i trommelen.
- Produkt skal avhendes i henhold til lokale krav for avhending av avfall fra elektrisk og elektronisk utstyr (EE-avfall).

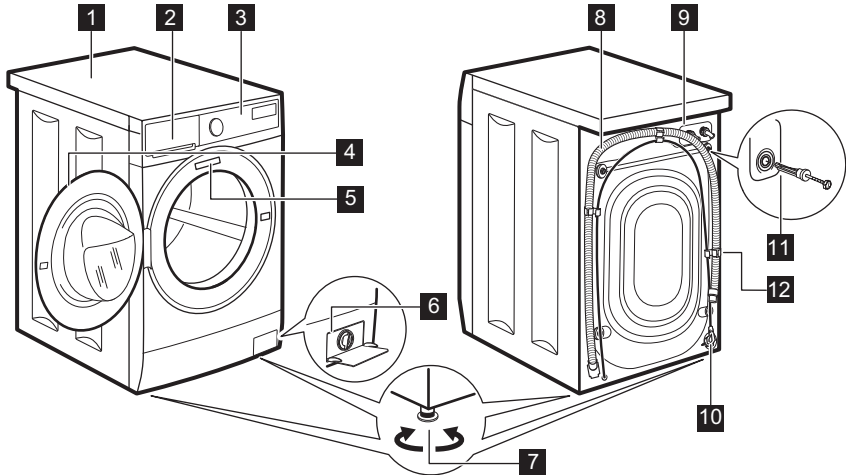
## 2.6 Avfallsbehandling

### ADVARSEL!

Fare for skade eller kvelning.

## 3. PRODUKTESKRIVELSE

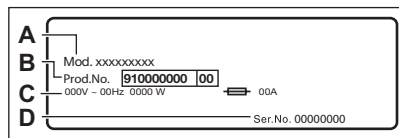
### 3.1 Produktoversikt



- 1** Topplate
- 2** Vaskemiddelskuff
- 3** Betjeningspanel
- 4** Dørhåndtak
- 5** Typeskilt

- 6** Avløpspumpefilter
- 7** Fot for å vatre produktet
- 8** Avløpsslange
- 9** Tilkobling til inntaksslange
- 10** Strømkabel

## 11 Transportbolter



## 12 Støtte for slange

**Typeskiltet** rapporterer modellnavnet (A), produktnummer (B), elektriske spesifikasjoner (C) og serienummer (D).

## 4. TEKNISKE DATA

Dimensjon	Bredde / Høyde / Total dybde	59.5 cm / 84.3 cm / 41.1 cm
Elektrisk tilkobling	Spenning Total effekt Sikring Frekvens	230 V 1900 W 10 A 50 Hz
Beskyttelsesnivå mot inntrengning av faste partikler og fuktighet sikret av beskyttelsesdekselet, unntatt der lavspenningsutstyret ikke er beskyttet mot fuktighet		IPX4
Vannforsyningstrykk	Minimum Maksimum	0,5 bar (0,05 MPa) 10 bar (1,0 MPa)
Vanninntak <sup>1)</sup>		Kaldt vann
Maksimalt tøymengde	Cotton (Bomull)	6.0 kg

1) Koble vanninntaksslengen til en kran med 3/4" -gjenger.

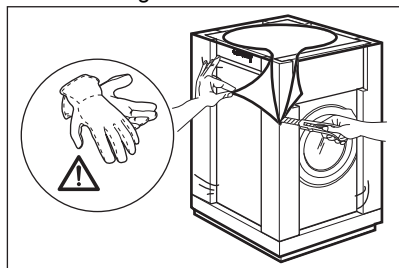
## 5. MONTERING

### ⚠ ADVARSEL!

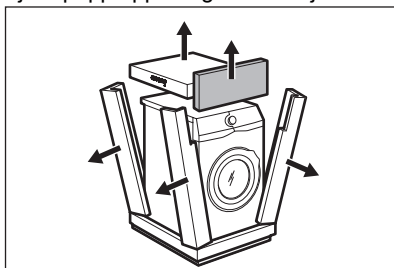
Se etter i Sikkerhetskapitlene.

### 5.1 Utpakking

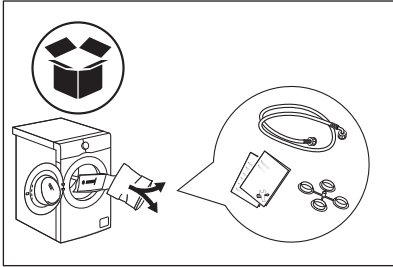
1. Fjern den utvendige filmen. Bruk en kniv om nødvendig.



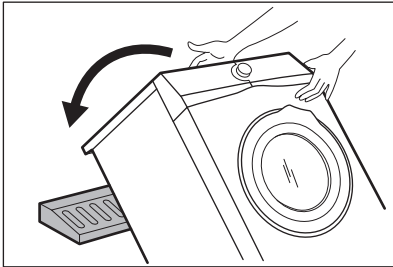
2. Fjern papp toppen og emballasjen.



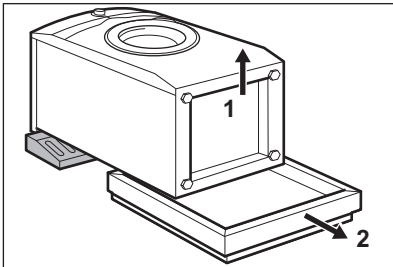
3. Åpne døren. Ta alle artikler ut av trommelen.



4. Sett hjørneelementet på gulvet bak produktet. Legg produktet forsiktig ned med baksiden ned.

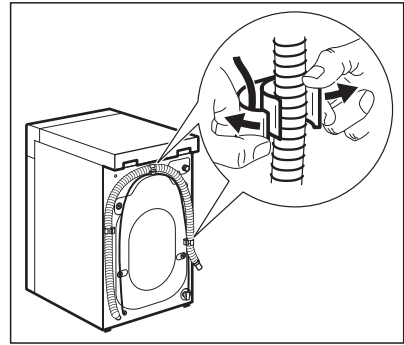


5. Fjern beskyttelsen fra bunnen.



6. Sett produktet tilbake i en oppreist posisjon. Fjern strømledningen og

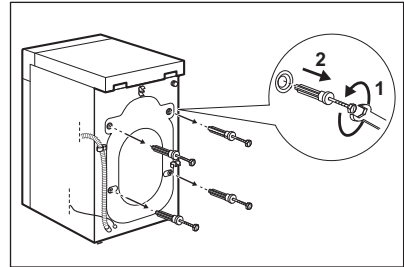
avløpsslangen fra slangeholderen.



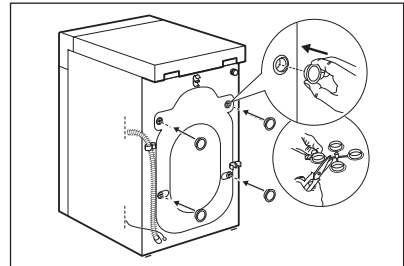
**⚠ ADVARSEL!**

Det er mulig at det kan renne vann fra avløpsslangen. Dette er fordi vaskemaskinen har blitt testet i fabrikk.

7. Trekk ut de fire transportboltene og dra ut avstandsstykkene i plast.



8. Sett plasthettene (som ligger i posen med bruksanvisningen) i hullene.



**Vi anbefaler at du oppbevarer pakningen og transportboltene, i tilfelle du må flytte produktet senere.**

## 5.2 Installasjonsinformasjon

### Plassering og vatriing

Juster produktet korrekt for å forhindre vibrasjoner, støy og hindre at det flytter på seg når det er i bruk.

1. Monter produktet på et flatt, hardt gulv. Produktet må stå plant og stabilt. Påse at produktet ikke berører veggen eller annen innredning og at det er luftsirkulasjon under.
2. Løse eller stram føttene for å justere nivået. Alle føttene må stå støtt på gulvet.

#### **ADVARSEL!**

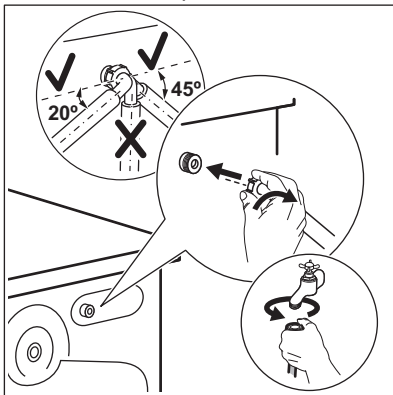
Ikke legg papp, treverk eller liknende materialer under produktet for å justere nivået.

### Vanninntaksslangen

#### **FORSIKTIG!**

Kontroller at det ikke er noen skade på slangene og at det ikke lekker fra koplingene. Ikke bruk en forlengingsslange dersom inntaksslangene er for korte. Kontakt servicesenteret for informasjon om å erstatte inntaksslangen.

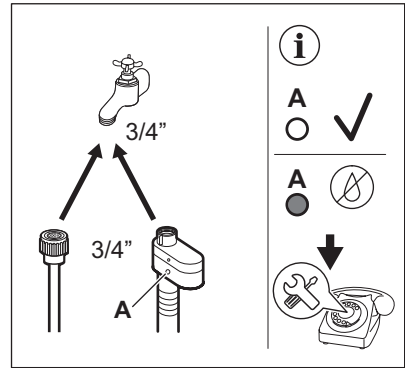
1. Om nødvendig koble vanninntaksslangen til baksiden av produktet. Vanligvis er den allerede installert på fabrikk.



2. Posisjoner den mot venstre eller mot høyre avhengig av hvor vannkranen er

plassert. Kontroller at inntaksslangen ikke er i en vertikal posisjon.

3. Hvis det er nødvendig, løsne ringmutteren for å plassere den i riktig posisjon.
4. Noen modeller kan inneholde inntaksslange med vannstoppemhet. Den forhindrer lekkasjer i slangen på grunn av den naturlige aldringen. Sektoren i vinduet viser denne feilen A. Hvis dette skjer, lukk vannkranen og kontakt det autoriserte servicesenteret for informasjon om utskifting av slangen.



5. Koble den andre enden av inntaksslangen for KALDT vann til en vannkran med 3/4-tommers gjenger.

#### **ADVARSEL!**

Inntaksvannet skal ikke være varmere enn 25 °C.

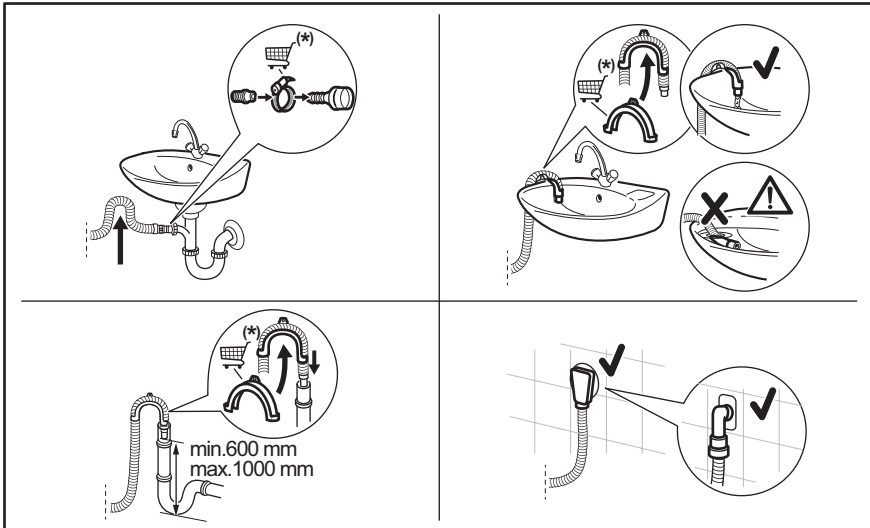
### Vanntømming

Avløpsslangen bør være på en høyde som ikke er mindre enn 60 cm og ikke mer enn 100 cm.

#### **i**

Du kan forlenge avløpsslangen til maks 400 cm. Kontakt det autoriserte servicesenteret for å kjøpe den andre avløpsslangen og forlengelsen.

Det er mulig å koble til avløpsslangen på forskjellige måter:



\* Reservedeler kan byttes ut uten varsel.

Sørg for at det er en bøy på avløpsslangen, slik at smuss fra vannlåsen ikke kommer inn i produkt.

Koble avløpsslangen til rørstussen og fest den med en klemme. Sørg for at det er en bøy på avløpsslangen, slik at smuss fra vannlåsen ikke kommer inn i produkt.

Posisjonér slangen direkte til et innebygd avløpsrør i veggen og fest den med en klemme.

Uten slangeholderen, til en avløpsstuss – Plasser avløpsslangen til rørstussen og fest den med en klemme.

Avløpsslangen kan bøyes i U-form og plasseres rundt plastføreren På kanten av en vask – fest guiden til vannkranen eller veggen.



Kontroller at slangeføringen ikke kan bevege seg når produktet tømmes og avløpsslangens ende ikke er senket ned i vannet. Det kan føre til at skittent vann blir ført tilbake i produktet. Kjøp tilbehør fra en autorisert leverandør.

Til et vertikalt rør med luftehull – sett avløpsslangen direkte inn i et avløpsrør eller et vertikalt rør



Enden på avløpsslangen må alltid være ventilert, dvs. at innvendig diameter på avløpsrøret (min. 38 mm – min. 1,5") må være større enn den ytre diameteren på avløpsslangen.

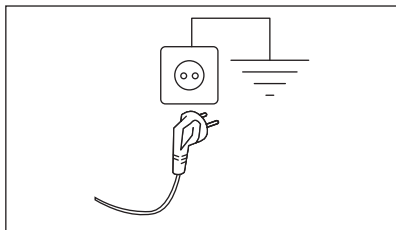
### 5.3 Elektrisk tilkobling

På slutten av installasjonen kan du sette inn støpselet i stikkkontakten.

Typeskiltet og "Tekniske data"-kapittelet viser de nødvendige elektriske spesifikasjonene. Kontroller at de er kompatible med strømforsyningen.

Kontroller at den elektriske installasjonen i huset der du bor tåler den maksimale belastningen som kreves, også når det tas hensyn til alle andre produkter som er i bruk.

## Vaskemaskinen skal koples til en jordet stikkontakt.



Strømkabelen skal være lett tilgjengelig etter at produktet er installert.

Kontakt vårt autoriserte servicesenter for elektrisk arbeid som kreves for å installere dette produktet.

Produsenten frasier seg ethvert ansvar for materielle skader eller personskader som skyldes at sikkerhetsanvisningene over ikke er blitt fulgt.

## 6. BETJENINGSPANEL

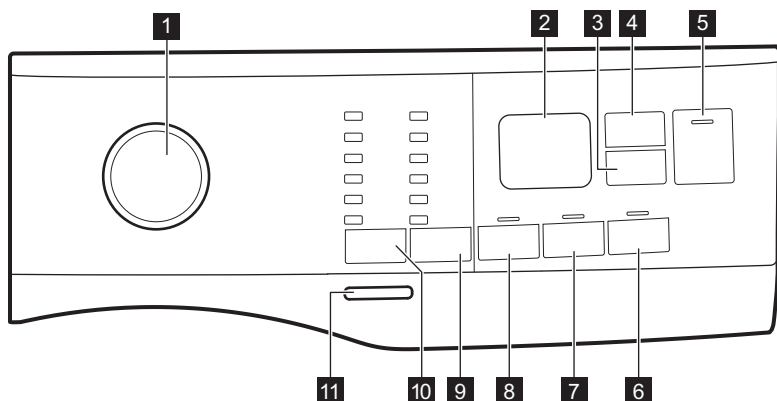
### 6.1 Spesialfunksjoner

Den nye vaskemaskinen din innfrir alle moderne krav for en effektiv behandling av tøyvask med lavere forbruk av vann, strøm og vaskemidler og viser respekt for ulike tekstiler.

- Takket være **Soft Plus-tilvalget** blir tøyemykneren jevnt fordelt i klesvasken og trenger dypt inn i tekstilfibrene for å oppnå mykest mulig resultat.


- **SensiCare System** registrerer vekten av klesvasken og definerer programvarigheten i løpet av 30 sekunder. Vaskeprogrammet blir tilpasset mengden av klesvask og tekstiltypen uten å bruke mer tid, strøm og vann enn nødvendig. Les avsnittet "The SensiCare lastregistrering" for flere detaljer.

### 6.2 Beskrivelse av betjeningspanel




- 1 Programknapp
- 2 Display
- 3 Berøringsknapp for forsinket start (🕒)
- 4 Berøringsknapp for Time Manager (👤)

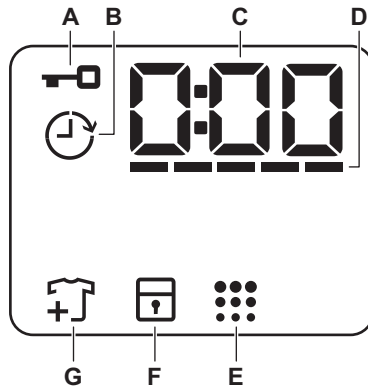
- 5 Berøringsknapp for Start/Pause (▶||)
- 6 Soft Plus-berøringsknapp (⊕)
- 7 Berøringsknapp for ekstra skylning (💧)
- 8 Berøringsknapp for forvask (🚰)









- 9 Berøringsknapp for sentrifugeringsreduksjon (Ⓢ)
- Ingen sentrifugering tilvalg
  - Skyllestopp-tilvalg 

- Ekstra stille-tilvalg 

- 10 Berøringsknapp for temperatur  ( )
- 11 Av/På-knapp

### 6.3 Display



A		Indikator for dørlås.
B		Indikator for utsatt start.
C		Den digitale indikatoren kan vise: <ul style="list-style-type: none"> <li>• Programvarighet (f.eks. 2:40).</li> <li>• Utsatt start (f.eks. 24).</li> <li>• Programslutt ().</li> <li>• Varselkode (f.eks. E20).</li> <li>• Indikasjon på samlet driftstimer for produktet. Se avsnittet "Teller for driftstimer" i avsnittet "Innstillinger" for mer informasjon.</li> </ul>
D		Tidsur - nivåindikator.
E		Indikator for rengjøring av trommel.
F		Indikator for barnesikring.
G		Legg til plaggingindikator. Lyser ved begynnelsen av vaskefasen, mens brukeren fortsatt kan sette produktet på pause og legge til mer klesvask.

## 7. VELGER OG KNAPPER

### 7.1 Introduksjon



Tilvalgene/funksjonene er ikke tilgjengelig for alle vaskeprogrammer. Sjekk kompatibilitet mellom tilvalg/funksjoner og vaskeprogrammer i "Programoversikt". Tilvalg/funksjoner kan ekskludere hverandre. I dette tilfellet lar ikke produktet deg stille inn de inkompatible tilvalgene/funksjonene.

### 7.2 On/Off

Hvis du trykk på denne knappen i noen sekunder, kan du slå produktet av eller på. To forskjellige melodier blir avspilt når du slår produktet av eller på.

Hvilemodusfunksjonen slår av produktet automatisk for å redusere energiforbruket i enkelte tilfeller, og det kan derfor hende at du må aktivere produktet igjen.

For mer informasjon, se avsnittet om hvilemodus i kapittelet Daglig bruk.

### 7.3 Temperatur

Når du velger et vaskeprogram, foreslår produktet en standardtemperatur automatisk.

Indikator Kaldt = kaldt vann.

Indikatoren til den siste valgte temperaturen tennes.

### 7.4 Sentrifugering

Når du velger et program, velger produktet automatisk den høyeste sentrifugehastigheten som er mulig for programmet.

#### Flere tilvalg for sentrifugering:

- **Uten sentrifugering** . Tilhørende indikator tennes. Bruk dette tilvalget for å slå av alle sentrifugeringsfasene. Produktet utfører kun tømning for det valgte vaskeprogrammet. Velg dette alternativet for svært ømfintlige tekstiler. Skyllfasen

bruker mer vann ved noen vaskeprogrammer

- **Skyllestopp** . Tilhørende indikator tennes. Den siste sentrifugeringen blir ikke utført. For å hindre at stoffet krøller seg, blir ikke det siste skyllevannet pumpet ut. Vaskeprogrammet avslutter med vann i trommelen. Døren forblir låst og trommelen snurrer regelmessig for å redusere krøller. Du må tømme ut vannet for å kunne låse opp døren.

Hvis du trykker på -knappen, utfører produktet sentrifugeringsfasen og tømmer ut vannet.

- **Natt** . Tilhørende indikator tennes. Mellom- og sluttcentrifugering blir ikke kjørt, og programmet blir avsluttet med vann i trommelen. Dette bidrar til å redusere krølling. Døren forblir låst. Trommelen roterer regelmessig for å redusere krøller. Du må tømme ut vannet for å kunne låse opp døren. Ettersom programmet er svært stille, egner det seg godt om natten når strømmen er billigere. For noen programmer utføres skyllingene med mer vann.

Hvis du berører -knappen, utfører produktet kun pumpefasen.



Produktet pumper ut vannet automatisk etter omtrent 18 timer.

### 7.5 Forvask

Med dette alternativet kan du legge til en forvaskfase til et vaskeprogram.

Tilhørende indikatorlampe tennes.

- Bruk dette tilvalget for å legge til en forvaskfase på 30 °C før vaskefasen. Dette tilvalget anbefales for svært skittent tøy, spesielt hvis det inneholder sand, støv, gjørme eller andre faste partikler.



Disse tilvalgene kan øke programvarigheten.

## 7.6 Konstant Ekstra skylling

Med dette alternativet, kan du legge til et par skyllinger til det valgte vaskeprogrammet.

Bruk dette alternativet for personer med allergier eller sensitiv hud.



Dette tilvalget vil øke programmets varighet.

Den korresponderende indikatoren over berøringsknappen lyser og forblir også på permanent under de neste syklusene til dette tilvalget er deaktivert.

## 7.7 Konstant Soft Plus

Still dette tilvalget for å optimalisere fordelingen av tøymykner og forbedre mykheten i stoffet.

Anbefalt ved bruk av tøymykner.



Dette tilvalget vil øke programmets varighet.

Den korresponderende indikatoren over berøringsknappen lyser og forblir også på permanent under de neste syklusene til dette tilvalget er deaktivert.

## 7.8 Utsatt start

Med dette alternativet kan du utsette programstarten på en mer lettvent måte.

Trykk knappen gjentatte ganger for å velge ønsket utsatt tid. Tiden øker i trinn fra 1 time opp til 20 timer.

Displayet viser indikatoren og valgt tidsforvalg. Produktet starter nedtellingen og døren låses etter at du har trykket på Start/Pause -knappen.

## 7.9 Tidsur

Med dette alternativet kan du redusere programvarigheten avhengig av vaskemengden og hvor skittent det er.

Når du stiller inn et vaskeprogram, viser displayet standardvarigheten og -----streker.

Trykk på Tidsur -knappen for å redusere programvarigheten i henhold til dine behov. Displayet viser den nye programvarigheten og en rekke streker reduseres deretter:

----- egnet for full maskin med normal skitten vask.

---- en hurtig syklus for en full maskin av lett skitten vask.

-- svært rask syklus for en mindre tøymengde med lite skitten klesvask (maks. halv tøymengde anbefalt).

- den korteste syklusen for å oppfriske en liten mengde klesvask.

Tidsur er kun tilgjengelig med programmene i tabellen.

indikator	Cottons	Synthetics
----- 1)	■	■
----	■	■
---	■	■
--	■	■
-	■	■

1) Standard varighet for alle programmer.

## 7.10 Start/Pause

Trykk Start/Pause -knappen for å starte, sette produktet på pause eller for å avbryte et program som er i gang.


Trykk Start/Pause-knappen for å starte, sette produktet på pause eller for å avbryte et program som er i gang.










+]-ikonet betyr at du kan sette syklusen på pause og legge til eller fjerne plagg. Les avsnittet «Åpne døren – Legge til plagg» for mer informasjon.

## 8. PROGRAMMER

### 8.1 Programtabell

Program Standard tem- peratur Temperaturom- råde	Referanse sentrifuge- hastighet Sentrifuge- ringshastig- het [rpm ]	Maksi- mal mengde	Programbeskrivelse (Type vask og smussnivå)
Eco 40-60 1)	1200 o/min (1200- 400)	6.0 kg	<b>Hvitt bomulls- og permanent kulørt bomullstøy.</b> Normalt skittent tøy. Energiforbruket synker og tiden for vaskeprogrammet er forlenget, og sikrer gode vaskeresultater.
Cottons 40 °C 90 °C – Kaldt	1200 o/min (1200- 400)	6.0 kg	<b>Hvit bomull og farget bomull.</b> Normalt og veldig skittent tøy.
Synthetics 30 °C 60 °C – Kaldt	1200 o/min (1200 - 400)	3.0 kg	<b>Syntetiske tekstiler eller blandingstekstiler.</b> Normalt skittent tøy.
Delicates 30 °C 40 °C – Kaldt	1200 o/min (1200- 400)	1.0 kg	<b>Ømfintlige plagg som akryler, viskose og blandede tekstiler som krever en mer skånsom vask.</b> Normalt og lett skittent tøy.
Rapid 14min 30 °C	800 o/min (800- 400)	1.0 kg	<b>Tekstiler av syntetiske og blandede stoffer.</b> Lett skitne plagg og klær som skal oppfriskes.
Rinse	1200 o/min (1200- 400)	6.0 kg	<b>Alle tekstiler, unntatt ullvarer og svært ømfintlig finvask.</b> Program for skylling og sentrifugering av klesvask. Standard sentrifugehastighet er den som brukes for bomullsprogrammer. Reduser sentrifugehastigheten etter typen klesvask. Still om nødvendig inn alternativet Ekstra skylling for å legge til skyllinger. Med lav sentrifugehastighet utfører produktet skånsomme skyllinger, og kortere sentrifugering.
Spin/Drain	1200 o/min (1200 -400)	6.0 kg	<b>Alle stoffer, unntatt ull og finvaskstekstiler.</b> For å sentrifugere vasken og pumpe ut vannet i trommelen.
Anti-Allergy  60 °C	1200 o/min (1200 - 400)	6.0 kg	<b>Hvite bomullsplagg.</b> Dette høytytende vaskeprogrammet fjerner mer enn 99,99 % av bakteriene og virusene <sup>2)</sup> holder temperaturen over 60 °C gjennom hele vaskefasen; en forbedret skyllingsfase sikrer riktig fjerning av rester av vaske-middel og mikroorganismer. Dette programmet sikrer også en riktig reduksjon av pollen / allergifremkallende elementer.

Program Standard tem- peratur Temperaturom- råde	Referanse sentrifuge- hastighet Sentrifuge- ringshastig- het [rpm ]	Maksi- mal mengde	Programbeskrivelse (Type vask og smusnivå)
Baby Clothes 40 °C 40 °C – Kaldt	1200 o/min (1200 - 400)	1.0 kg	Finvaskesyklus egnet for babytøy. Store mengder vann og skånsomme bevegelser i vaskefasen bevarer farge og beskytter fibrene.
Silk  30 °C	800 o/min (800 - 400)	0.5 kg	Spesialprogram for <b>silke og blandede syntetiske plagg</b> .
Wool  40 °C 40 °C – Kaldt	1200 o/min (1200- 400)	1.0 kg	<b>Maskinvaskbar ull, ull som skal håndvaskes og andre tekstiler med «Håndvask»-symbol <sup>3)</sup>.</b>
Sport 30 °C 40 °C – Kaldt	1200 o/min (1200 - 400)	3.0 kg	<b>Sportstøy i blandede tekstiler.</b> Lett skittent tøy eller tøy som skal oppfriskes.
Outdoor  30 °C 40 °C – Kaldt	1200 o/min (1200- 400)	1.5 kg <sup>4)</sup> 1.0 kg <sup>5)</sup>	<div data-bbox="515 662 1024 790" style="border: 1px solid black; padding: 5px;"> <p> Ikke bruk tøyemykner og sørg for at det ikke er noen rester av tøyemykner igjen i oppvaskmiddelbeholderen.</p> </div> <p><b>Syntetisk sportstøy.</b> Dette programmet er laget for forsiktig vask av moderne outdoor-klær og er også egnet for treningsklær, sykkelklær, joggeklær og lignende. Den anbefalte tøy- mengden er 1.5 kg.</p> <p><b>Vanntett, pustende vanntett og vannavstøtende stoff.</b> Dette programmet kan også brukes til å friske opp vannavstøt- ingen. Det er laget spesifikt med tanke på å ta vare på klær med vannavstøtende utstide. For å utføre den vannavstøten- de oppfriskningsfasen, fortsett som følger:</p> <ul style="list-style-type: none"> <li>• Hell vaskemidlet i kammeret .</li> <li>• Hell et spesielt middel for gjenoppretting av vannavstø- ning i skuffen for tøyemykner .</li> <li>• Reduser tøymengden til 1.0 kg.</li> </ul> <div data-bbox="515 1133 1024 1316" style="border: 1px solid black; padding: 5px;"> <p> For å gjøre gjenopprettingen av vannavstøtin- gen mer effektiv, tørk klesvasken i tørketrom- melen ved å still inn Outdoor-tørkeprogrammet (hvis det er tilgjengelig og vaskelappen på plagget tillater tørking i tørketrommel).</p> </div>

Program Standard tem- peratur Temperaturom- råde	Referanse sentrifuge- hastighet Sentrifuge- ringshastig- het [rpm ]	Maksi- mal mengde	Programbeskrivelse (Type vask og smussnivå)
Denim 30 °C 40 °C – Kaldt	800 o/min (1200 - 400)	1.5 kg	<b>Spesialprogram for denim-klær med finvaskfase for å minimere falming av farger og flekker.</b> Redusert mengde klesvask anbefales for bedre behandling av tøyet.

1) I henhold til kommisjonsforordning EU 2019/2023 er dette programmet ved 40 °C i stand til å rengjøre normalt skittent bomullstøy som er erklært å være vaskbart ved 40 °C eller 60 °C, sammen i samme syklus. Temperaturen er ikke indikert og synlig, den stilles inn automatisk.



For kapittelet i vaskeriet, programvarigheten og andre data, se kapitlet "Forbruksverdier".  
De mest effektive programmene når det gjelder energiforbruk er generelt de som utfører ved lavere tempera-  
turer og lengre varighet.

2) Testet for Staphylococcus aureus, Enterococcus faecium, Candida albicans, Pseudomonas aeruginosa og MS2 Bakteriofag i eksternt test utført av Swisstatest Testmaterialien AG i 2021 (Testrapport nr. 202120117).

3) I dette programmet roterer trommelen sakte for å sikre at vasken er skånsom. Det kan virke som om trommelen ikke roterer eller ikke roterer som den skal, men dette er normalt på dette programmet.

4) Vaskeprogram.

5) Vaskeprogram og gjenoppretting av vanntetthet.

## Kompatibilitet for programtilvalg

Program									
Eco 40-60	■		■						■
Cottons	■	■	■	■	■	■	■	■	■
Synthetics	■	■	■	■	■	■	■	■	■
Delicates	■	■	■	■	■	■	■	■	■
Rapid 14min	■	■	■						■
Rinse	■	■	■			■			■
Spin/Drain	■	■							■
Anti-Allergy	■	■	■		■	■	■	■	■
Baby Clothes	■	■	■	■	■	■	■	■	■
Silk	■	■							■
Wool	■	■	■						■
Sport	■	■	■		■	■			■

Program										
Outdoor	■	■	■			■			■	
Denim	■	■	■	■		■	■		■	

### Egnede vaskemidler for vaskeprogrammer

Program	Universelt pulver <sup>1)</sup>	Universell flytende såpe	Flytende såpe for fargede plagg	Delikat ull	Spesielle
Eco 40-60	▲	▲	▲	--	--
Cottons	▲	▲	▲	--	--
Synthetics	▲	▲	▲	--	--
Delicates	--	--	--	▲	▲
Rapid 14min	--	▲	▲	--	--
Anti-Allergy	▲	▲	--	--	▲
Baby Clothes	--	▲	▲	--	▲
Silk	--	--	--	▲	▲
Wool	--	--	--	▲	▲
Sport	--	▲	▲	--	▲
Outdoor	--	--	--	▲	▲
Denim	--	--	▲	▲	▲

<sup>1)</sup> Ved temperatur over 60 °C anbefales bruk av såpepulver.

▲ = Anbefalt

-- = Ikke anbefalt

## 8.2 Woolmark Premium Wool Care - Blå





Sykklusen for ullprogrammet til denne maskinen har blitt testet og godkjent av The Woolmark Company, for vasking av ullplagg merket som «bare håndvask», så sant instruksjonene på produktens merkelapp og de fra vaskemaskinens produsent blir fulgt.  
M1459

## 9. INNSTILLINGER

### 9.1 Lydsignaler

Dette produktet har forskjellige lydsignaler som blir spilt av:

- Når du starter apparatet (en kort lyd).
- Når du slår av apparatet (en kort lyd).
- Når du trykker på knappene (klikkelyd).
- Du foretar et ugyldig valg (3 korte lyder).
- Programmet er ferdig (en sekvens av lyder i omtrent 2 minutter).
- Når apparatet har en feilfunksjon (sekvens av korte lyder i omtrent 5 minutter).

For å slå lydsignalene **av/på** når programmet er fullført, berører du knappene  og  samtidig i ca. 2 sekunder. Displayet viser On/Off.



Når varslingslyder er slått av, vil de fortsatt varsle når produktet har en feil.

### 9.2 Barnesikring

Med dette tilvalget kan du hindre at barna leker med betjeningspanelet.

For å **aktivere/deaktivere** dette tilvalget, hold -knappen nede  inntil  **lås av/på** i displayet.



Som standard går apparatet over til dette tilvalget etter at du slår den av.

Barnesikringsfunksjonen er kanskje ikke tilgjengelig i et par sekunder etter at du slår på produktet.

### 9.3 Driftstimeteller

Det er mulig å visualisere den totale driftstiden for produktet i timer, fra første gang du slår på produktet. Denne verdien teller syklusenes driftstid (inkluderer ikke pauser, forsinket starttid). Gjør følgende for å visualisere denne verdien:

1. Slå på produktet ved å trykke på On/Off-knappen.



2. Drei programvelgeren til Eco 40-60 - programmet (1. posisjon med urviseren).
3. Trykk og hold inne  og -knappene i noen sekunder (innen 10 sekunder etter at du har slått på. Etter disse 10 sekundene aktiverer og deaktiverer tastekombinasjonen lydsignalene).
4. Etter 3 sekunder vises det totale antallet timer som produktet har vært i bruk i displayet: f.eks. 1276 timer, displayet viser teksten Hr i 2 sekunder, 12 (tusener og hundrevis) i 2 sekunder og 76 (tier og enheter).



Hvis prosedyren ikke fungerer (på grunn av tidsavbrudd, feil programhjulposisjon eller feil tastekombinasjon), slår du av produktet og gjentar sekvensen fra begynnelsen.

### 9.4 Tilbakestill fabrikkinnst.

Denne funksjonen gjør det mulig å gjenopprette fabrikkinnstillingene. Følg trinnene nedenfor for å **aktivere** dette alternativet:

1. Slå på produktet ved å trykke på On/Off-knappen.
2. Drei programvelgeren til Synthetics-programmet (3. posisjon med urviseren).
3. Trykk og hold inne  og -knappene i noen sekunder (innen 10 sekunder etter at du har slått på. Etter disse 10 sekundene aktiverer og deaktiverer tastekombinasjonen lydsignalene).
4. Displayet vil vise — — i ca. 5 sekunder.



Hvis prosedyren ikke fungerer (på grunn av tidsavbrudd, feil programhjulposisjon eller feil tastekombinasjon), slår du av produktet og gjentar sekvensen fra begynnelsen.

## 10. FØR FØRSTEGANGS BRUK

1. Kontroller at strømtilførselen er tilgjengelig og at vannkranen er åpen.
  2. Hell 2 liter vann inn i kammeret markert som 2.
- Denne handlingen aktiverer avløpssystemet.
3. Fyll en liten mengde vaskemiddel i beholderen markert som 2.

4. Velg og start et bomullsprogram på høyest mulig temperatur, uten klesvask i trommelen.

Dette fjerner eventuell smuss fra trommelen og kammeret.

## 11. DAGLIG BRUK

### ADVARSEL!

Se etter i Sikkerhetskapitlene.

### 11.1 Slå på produktet

1. Sett støpselet inn i stikkkontakten.
2. Åpne vannkranen.
3. Trykk på On/Off-knappen i noen sekunder for å aktivere produktet.

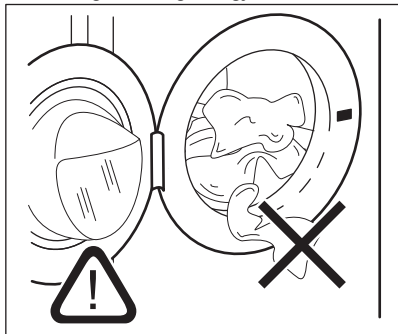
En kort melodi blir avspilt.

### 11.2 Legge i tøyet

1. Åpne døren til produktet.
2. Tøm lommene og brett ut tøyet før du legger det i Produktet.
3. Legg klesvasken i trommelen, plagg for plagg.

Legg ikke for mye klær i trommelen.

4. Steng døren godt igjen.



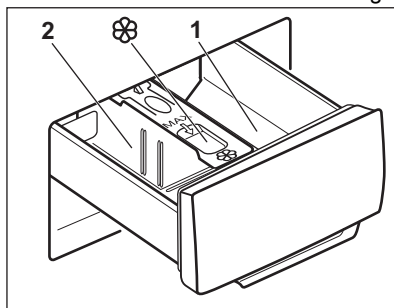
### FORSIKTIG!

-Påse at det ikke blir liggende tøy mellom pakningen og døren for å unngå fare for vannlekkasje og skade på tøyet.

-Vasking av sterkt oljede, fettete flekker eller bruk av parfyme kan forårsake skade på gummidelere i vaskemaskinen.

### 11.3 Bruk av vaskemiddel og tilsetninger

1. Mål opp den riktige mengden vaskemiddel og skyllemiddel.
2. Fyll vaskepulveret og skyllemiddelet i de rette kamrene.
3. Lukk vaskemiddelskuffen forsiktig




### FORSIKTIG!

Bruk kun sertifiserte vaskemidler for vaskemaskin.



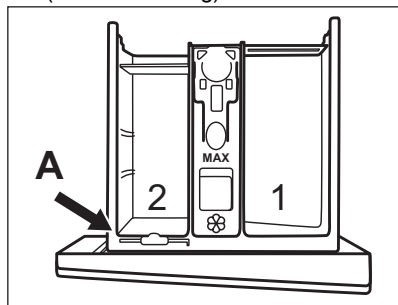
Følg alltid instruksjonen du finner på pakningen til vaskemiddelprodukter.

- |  |  |
|--|--|
| 1  | Vaskemiddelkammer for forvaskfase eller bløtleggingsprogram (hvis det er tilgjengelig). Ha i vaskemiddel for forvask og bløtlegging før du starter programmet. |
| 2  | Vaskemiddelbeholder for vaskefasen. Hvis du bruker flytende vaskemiddel må du tilsette det rett før du starter programmet.                                     |
|  | Kammer for flytende tilsetninger (tøymykner, stivelse). Tilsett produktet i beholderen før du starter programmet.  |

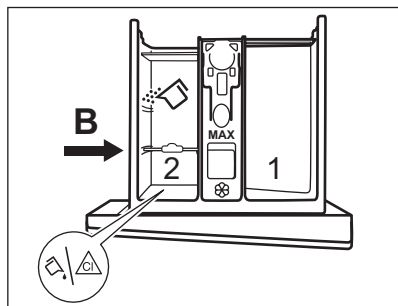
Etter en vaskesyklus fjern om nødvendig oppvaskmiddelrester fra oppvaskmiddelbeholderen.

## 11.4 Endre plasseringen til vaskemiddeldeleren

- Trekk ut vaskemiddelbeholderen. Plasseringen **A** til vaskemiddeldeleren er for **pulvervaskemiddel** (fabrikkinnstilling).

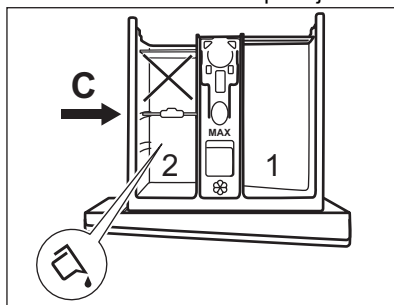


- Hvis du også vil bruke flytende vaskemiddel/flekkmiddel eller blekemiddel:** Fjern vaskemiddeldeleren fra posisjonen **A** og sett den inn i posisjon **B**.

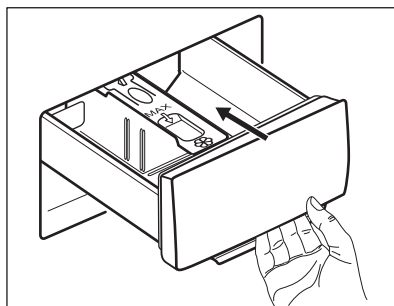


Posisjonen **B** til vaskemiddeldeleren er for pulvervaskemiddel i den bakre beholderen og for flytende vaskemiddel/flekkmiddel eller blekemiddel i den fremre beholderen.

- For å bruke flytende vaskemidler:** Sett vaskemiddeldeleren i posisjon **C**.



- Ikke bruk geleaktige eller tyktflytende vaskemidler.
  - Ikke overskrid maksimalmengden med flytende vaskemiddel.
  - Ikke velg forvaskfasen.
  - Ikke velg starttidsforvalg.
- Hell i riktig mengde vaskemiddel og skyllemiddel og lukk forsiktig vaskemiddelbeholderen.



Sørg for at vaskemiddeldeleren er riktig satt i og ikke lager en blokkering når du lukker beholderen.

## 11.5 Velge et program

- Drei programvelgeren for å velge det ønskede vaskeprogrammet.

Indikatoren for Start/Pause -knappen blinker.

- Trykk på de tilhørende knappene for å endre temperaturen og/eller sentrifugehastigheten.

- Om ønskelig, velg ett eller flere alternativer ved å trykke på de tilhørende knappene. De tilhørende indikatorene lyser på displayet og den oppgitte informasjonen blir endret.



Dersom et valg **ikke er mulig**, blir et lydsignal blir avspilt og displayet viser  
- - -.

## 11.6 Starte et program

- Trykk på Start/Pause -knappen for å starte programmet. Det er ikke mulig å starte programmet når lysindikatoren til knappen er av og ikke blinker (f.eks. når programvelgeren er i feil posisjon).

Den tilknyttede indikatoren slutter å blinke og forblir på.

Programmet starter, og døren låses.

Displayet viser indikatoren og -symbolet vises for å indikere at det fortsatt er mulig å stoppe syklusen og legge til plagg.

- Trykk på Start/Pause-knappen for å starte programmet. Det er ikke mulig å starte programmet når lysindikatoren til knappen er av og ikke blinker (f.eks. når programvelgeren er i feil posisjon).

Den tilknyttede indikatoren slutter å blinke og forblir på.

Programmet starter, og døren låses.

Displayet viser indikatoren og -symbolet vises for å indikere at det fortsatt er mulig å stoppe syklusen og legge til plagg.



Tømmepumpen starter og går i en kort periode før produktet fyller inn vann.

## 11.7 Starte et program med utsatt start

- Trykk på Utsatt start -knappen flere ganger til displayet viser ønsket utsettelsestid. Indikatoren viser .
- Trykk på Start/Pause -knappen. Døren til Produktet lukkes og nedtellingen for utsatt start startes. Displayet viser indikatoren .

Programmet starter automatisk når nedtellingen er ferdig.

## Avbryte forsinket starttidsforvalg etter at nedtellingen har begynt

Slik avbryter du starttidsforvalget:

- Trykk på Start/Pause -knappen for å sette produktet på pause. Den tilhørende indikatoren blinker.
- Trykk på Utsatt start -knappen flere ganger til displayet viser og indikatoren går av.
- Trykk på Start/Pause -knappen igjen for å starte programmet umiddelbart.

## Endre forsinket starttidsforvalg etter at nedtellingen har begynt

For å endre forsinket starttidsforvalg:

- Trykk på Start/Pause -knappen for å sette produktet på pause. Den tilhørende indikatoren blinker.
- Trykk på Utsatt start -knappen flere ganger til displayet viser ønsket utsettelsestid.
- Trykk på Start/Pause -knappen igjen for å starte den nye nedtellingen.

## 11.8 SensiCare System-lastregistrering



Programvarigheten i displayet refererer til en **medium/stor tøymengde**.

Etter at du har trykket Start/Pause -knappen, slukkes indikatoren for maksimal tøymengde og SensiCare System starter registreringen av tøymengden:

Etter at du har trykket Start/Pause-knappen, slukkes indikatoren for maksimal tøymengde og SensiCare System starter registreringen av tøymengden:


- Produktet registrerer tøymengden i løpet av de første 30 sekundene. I programmene der Tidsur er tilgjengelig, i denne fasen, avspiller Tidsur-linjene

- plassert under tidssifrene, en enkel animasjon. Trommelen roterer i kort tid.
2. Programvarigheten justeres tilsvarende og kan øke eller minke. Etter ytterligere 30 sekunder, starter vannfyllingen.

Når registreringen av tøymengden avsluttes, i **tilfelle trommelen overbelastes**, blinker

**MAX**-indikatoren i displayet:

I dette tilfellet, i 30 sekunder til, er det mulig å sette Produktet på pause og fjerne de ekstra plaggene.

Når de ekstra plaggene er fjernet, trykk på Start/Pause -knappen for å starte programmet på nytt. SensiCare-fasen kan bli repetert opptil tre ganger (se punkt 1).

Når de ekstra plaggene er fjernet, trykk på Start/Pause-knappen for å starte programmet på nytt. SensiCare-fasen kan bli repetert opptil tre ganger (se punkt 1).

**Viktig!** Hvis tøymengden ikke blir redusert, starter vaskeprogrammet uansett, på tross av overbelastningen. Det er ikke mulig å garantere det beste vaskeresultatet dersom dette skjer.



Etter omtrent 20 minutter fra programstart, kan programvarigheten justeres igjen avhengig av tøyets absorpsjonsevne.





SensiCare-registreringen av tøymengden blir kun utført for fullstendige vaskeprogrammer og hvis programvarigheten ikke har blitt redusert med Tidsur-knappen.



SensiCare System er ikke tilgjengelig sammen med alle programmer som :Wool, Rinse og programmer med korte sykluser.

## 11.9 Stoppe et program og endre et tilvalg

Når programmet kjører, kan bare **noen** av tilvalgene endres:

1. Trykk på Start/Pause -knappen. Den tilhørende indikatoren blinker.
2. Trykk på Start/Pause-knappen. Den tilhørende indikatoren blinker.
3. Endre alternativene. Den oppgitte informasjonen i displayet endrer seg tilsvarende.
4. Trykk på Start/Pause -knappen igjen. Vaskeprogrammet fortsetter.
5. Trykk på Start/Pause-knappen igjen. Vaskeprogrammet fortsetter.



## 11.10 Avbryte program som er i gang

1. Trykk på On/Off-nappen for å avbryte programmet og deaktivere produktet.
2. Trykk på On/Off-knappen igjen for å aktivere produktet.




Hvis SensiCare-systemet er fullført og vannfyllingen allerede er startet, starter det nye programmet **uten å gjenta SensiCare-systemet**. Vannet og vaskemiddelet blir ikke tømt ut for å unngå sløsing. Displayet viser maksimal varighet for programmet, og blir oppdatert etter omtrent 20 minutter fra du startet det nye programmet.

Det finnes også en alternativ måte å avbryte:


1. Roter velgerbryteren til "Reset"-posisjon .
  2. Vent deretter i 1 sekund. Displayet viser --- .
- Du kan nå stille inn et nytt vaskeprogram.



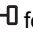
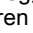
## 11.11 Åpne døren – Legge inn tøy

Hvis -ikonet er på, kan du alltid åpne døren.




Hvis temperaturen og vannstanden i trommelen er for høy og/eller fortsatt roterer, skal du ikke åpne døren.

Produktets dør vil være lukket mens et program eller tidsforvalg er i bruk. Displayet viser indikatoren .

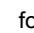
1. Trykk på Start/Pause -knappen. . Indikatoren begynner å blinke.
2. Vent til indikatoren  for låst dør slutter å blinke og slukker. Åpne døren til produktet. Ta ut eller legg inn plaggene ved behov. Steng døren og trykk på Start/Pause -knappen. Programmet eller utsatt start fortsetter.

## 11.12 Programslutt

Når programmet er ferdig, produktet stopper automatisk. Lydsignalene vil brukes (hvis aktivert). Displayet viser .

Indikatoren for Start/Pause  blir slukket.

Døren låses opp og -indikatoren slukker.

1. Trykk på knappen On/Off  for å slå av produktet.
- Etter fem minutter etter at vaskeprogrammet er ferdig, vil energisparingsfunksjonen slå av produktet automatisk.


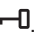


Når du slår på produktet igjen vil displayet vise slutten på det forrige programmet. Vri på programvelgeren for å velge en ny syklus.



2. Ta klesvasken ut av produktet.
3. Sørg for at trommelen er tom.
4. La døren og oppvaskmiddelbeholderen for stå litt på gløtt for å forhindre mugg og lukt.
5. Steng vannkranen.


## 11.13 Tømming av vannet etter endt syklus

Hvis du har valgt et program eller et alternativ som ikke pumper ut vannet fra siste skylling, fullføres programmet, men:

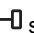
- Tidsområdet viser  og displayet viser døren låst .
- Trommelen roterer fortsatt regelmessig for å forhindre at klesvasken blir krøllete.

- Døren forblir låst.
- Du må tømme ut vannet for å åpne døren:

1. Berør Sentrifugering knappen ved behov for å senke sentrifugehastigheten som foreslås av produktet.
2. Trykk på Start/Pause-knappen:
  - Hvis du har valgt Skyllestopp , tømmer produktet ut vannet og sentrifugerer.
  - Hvis du har valgt  vil vaskemaskinen kun tømme vannet

Tilvalgsindikatoren Skyllestopp  og

Stille  forsvinner.


3. Du kan åpne døren når programmet er fullført og dørlåsindikatoren  slukker.
4. Hold inne On/Off-knappen i noen sekunder for å deaktivere produktet.

## 11.14 Hvilemodusfunksjon

Hvilemodusfunksjonen slår av produktet automatisk for å redusere energiforbruket når:

- Du ikke bruker produktet innen 5 minutter. Trykk på knappen On/Off for å slå på produktet på nytt.
- 5 minutter etter et vaskeprogram er ferdig Trykk på knappen On/Off for å slå på produktet igjen. Skjermen viser slutten av det sist angitte programmet. Vri på programvelgeren for å velge en ny syklus.

Hvis skalaskiven roteres til Reset (tilbakestill)-

posisjon, slås  produktet automatisk av innen 30 sekunder.



Hvis du allerede har valgt et tilvalg som avsluttes med vann i trommelen, **deaktiverer ikke** hvilemodusfunksjonen produktet for å minne deg på at du må pumpe ut vannet.

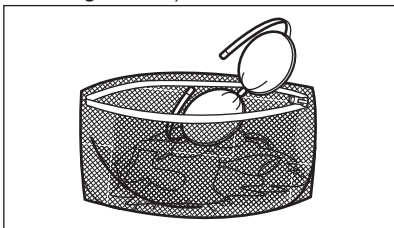
## 12. RÅD OG TIPS

### ADVARSEL!

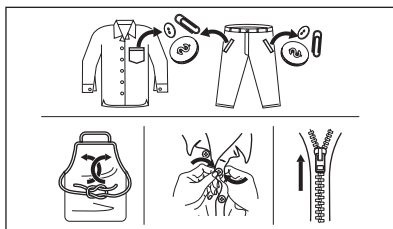
Se etter i Sikkerhetskapitlene.

### 12.1 Vasketøy

- Del tøyet inn slik: hvitt, kulørt, syntetisk, finvask og ull.
- Følg vaskeanvisningene på tøyets merkelapper.
- Ikke vask hvite og fargede plagg sammen.
- Noen fargede plagg kan farge av i første vask. Vi anbefaler at du vasker disse separat de første gangene.
- Vreng ull, stoffer med flere lag og plagg med trykte illustrasjoner.
- Vask og forhåndsbehandle vanskelige flekker med et egent vaskemiddel før du legger vasken i trommelen.
- Vær forsiktig med gardiner. Fjern opphengskroker og legg gardinene i en vaskepose eller et putevar.
- Vask ikke tøy uten sømmer eller tøy med rifter. Bruk en vaskepose for å vaske små og/eller finvask (f.eks. BH-er med spiler, belter, tights osv.).



- Hvis det er veldig lite tøy i maskinen, kan det oppstå balanseproblemer i sentrifugeringsfasen, noe som fører til høy vibrasjon. Hvis dette skjer:
  - avbryt programmet og åpne døren (se "Daglig bruk-kapittel").
  - fordel tøyet manuelt slik at vasken er fordelt jevnt rundt trommelen;
    - trykk på knappen Start/Pause. Sentrifugeringsfasen fortsetter.
- Knepp igjen putetrekk og lukk alle glidelåser, hemper og trykknapper. Fest belter, snorer, skolisser, bånd og andre løse elementer.
- Tøm lommer og brett ut plaggene.



### 12.2 Gjenstridige flekker

For noen flekker er det ikke tilstrekkelig med vann og vaskemiddel.

Vi anbefaler at du forbehandler disse flekkene før du legger plaggene i produktet.

Det er mulig å kjøpe spesielle flekkjerningsmidler. Bruk en type som egner seg for den aktuelle flekken og stoffet.

### 12.3 Vaskemiddeltype og -mengde

Vaskemiddelet som blir brukt, og korrekt mengde påvirker ikke bare vaskeytelsen, men bidrar også til å redusere belastningene på miljøet:

- Bruk bare vaskemidler og andre behandlinger som er beregnet for bruk i vaskemaskiner. Følg først disse generiske reglene:
  - vaskemiddel i pulverform (også tabletter og enkeltdose-vaskemidler) for alle typer tekstiler, unntatt ømfintlige. Bruk helst vaskepulver med blekemiddel for lyse klær og klesdesinfisering,
  - flytende vaskemidler (også vaskemidler i enkeltdoseform), helst for vaskeprogrammer på lav temperatur (maks 60 °C) for alle stofftyper, eller spesialberegnete for ull.
- Valg av og mengde vaskemiddel avhenger av: tekstiltype (finvask, ull, bomull osv.), farge på tøy, størrelsen på tøymengden, hvor skittent tøyet er, vasketemperatur, tid og hardheten på vannet som brukes.
- Følg anvisningene som du finner på emballasjen til disse vaskemidlene eller

- andre behandlinger uten å overgå de indikerte maksnivåene (**MAX**).
- Ikke bland ulike typer vaskemidler.
  - Bruk mindre vaskemiddel hvis:
    - du vasker en liten mengde tøy,
    - programvarigheten har blitt redusert med Time Manager-knappen.
    - tøyets bare er litt skittent,
    - det er mye skum under vask.
  - Når du bruker vaskemiddeltabletter eller pods, må du alltid legge dem i trommelen, ikke i oppvaskmiddelskuffen og du må følge produsentens anbefalinger.

#### Utilstrekkelig vaskemiddel kan føre til:

- utilfredsstillende vaskeresultater,
- at tøymengden blir grå,
- fettete klær,
- mugg i produktet.

#### For mye vaskemiddel kan føre til:

- skumming,
- redusert vaskeeffekt,
- utilstrekkelig skylling,
- større innvirkning for miljøet.

## 12.4 Sparetips

For å spare vann, energi og vaskemiddel anbefaler vi at du følger disse tipsene:

- Hvis du laster produktet til **maksimal kapasitet som er indikert for hvert program, hjelper det å redusere energi- og vannforbruket.**

- Med riktig forbehandling kan flekker og begrenset smuss fjernes. Tøyet kan deretter vaskes på en lavere temperatur.
- Bruk riktig mengde vaskemiddel i henhold til anbefaling fra vaskemiddelprodusenten og kontroller vannhardheten til systemet i huset. Se «Vannhardhet».
- Hvis du har en tørketrommel, anbefales det å bruke **maksimal sentrifugehastighet** for det valgte vaskeprogrammet for å spare energi under tørking.
- Fortrinnsvis bruk korte sykluser ved lavere temperaturer.

## 12.5 Vannhardhet

Hvis vannet der du bor er hardt eller middels hardt, anbefaler vi at du bruker et vannmykneriltsetningsmiddel for vaskemaskiner.

Vannet er hardt eller middels hardt når hardheten overstiger 8dH.

I områder der vannet er mykt, er det ikke nødvendig å bruke en vannmykner.

Kontakt det lokale vannverket for å få vite vannhardheten der du bor.

Bruk riktig mengde vannmykner. Følg anvisningene som du finner på emballasjen til produktet.

# 13. STELL OG RENGJØRING

### ADVARSEL!

Se etter i Sikkerhetskapitlene.

## 13.1 Plan for regelmessig rengjøring

### Regelmessig rengjøring hjelper deg med å utvide levetiden på produktet ditt.

Etter hver syklus, la døren og vaskemiddelbeholderen stå litt på gløtt for å få luft sirkulasjon og tørke fuktigheten inne i produktet.

Hvis produktet ikke brukes over lenger tid: Steng vannkranen og trekk ut støpselet.

### Veiledende periodisk rengjøringsplan:

Avkalking	To ganger i året
Vedlikeholdsvask	En gang i måneden
Rengjør dørpakningen	Annenhver måned
Rengjør trommelen	Annenhver måned
Rengjør såpeskuffen	Annenhver måned
Rengjør avløpspumpefilter	To ganger i året
Rengjør innløpslangen og ventilfilteret	To ganger i året

## 13.2 Fjerne fremmedlegemer



Sørg for at lommene er tomme og at alle løse elementer er bundet før du kjører syklusen.

Fjern fremmedlegemer (for eksempel metallklemme, knapper, mynter osv.) som du kan finne i dørpakningen, filterne og trommelen. Se avsnittene «Dørpakning med dobbel randlås», «Rengjøring av trommelen», «Rengjøring av avløpspumpen» og «Rengjøring av innløpsslangen og ventilfilteret». Vær forsiktig med gardiner. Fjern krokene og legg gardinene i en vaskepose eller et putevar. Dersom det er nødvendig, kontakt det autoriserte service-senteret.

## 13.3 Utvendig rengjøring

Rengjør produktet kun med mild såpe og varmt vann. Tørk alle overflater nøye. Ikke bruk skuresvamper eller skrapemateriell.

### ⚠ FORSIKTIG!

Ikke bruk alkohol, løsemiddel eller kjemiske midler.

### ⚠ FORSIKTIG!

Ikke rengjør metallflater med et klorbasert vaskemiddel.

## 13.4 Avkalking



Hvis vannet der du bor er hardt eller middels hardt, anbefaler vi at du bruker en vannmykner for vaskemaskiner. Vannet er hardt eller middels hardt når hardheten overstiger 8dH.

Undersøk trommelen med jevne mellomrom for å se etter kalk.

Vanlige vaskemidler inneholder allerede stoffer for å bløtgjøre vannet, men vi anbefaler å kjøre en syklus med tom trommel og kalkfjerner nå og da.



Følg alltid anvisningene som du finner på emballasjen til apparatet.

## 13.5 Vedlikeholdsvask

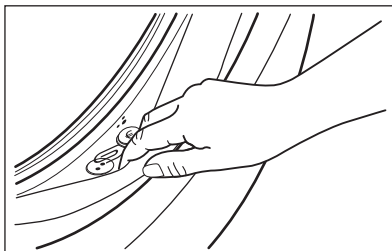
Gjentatt bruk og bruk over tid med programmer på lave temperaturer kan gjøre at det samler seg vaskemiddelrester, lo og bakterier inne i trommelen og karet. Dette kan generere vond lukt og mugg. For å eliminere oppsamling og rengjøre innsiden av apparatet, kjør en vedlikeholdsvask jevnlig (minst én gang hver måned).



Se avsnittet "Rengjøring av trommelen".

## 13.6 Dørpakning med dobbel leppe felle.

Dette produktet er designet med et **selvrensende dreneringssystem**, som lar lette lofibre som faller av klærne tømmes ut med vannet. Kontroller pakningen regelmessig, og, om nødvendig, rengjør den som beskrevet i diagrammet nedenfor. Mynter, knapper og andre små artikler kan plukkes ut når programmet er ferdig.



Rengjør det når det kreves, ved å bruke kremrens med ammoniakk uten å skrape pakningsoverflaten.



Følg alltid anvisningene som du finner på emballasjen til produktet.

Kontroller og fjern gjenstander (om noen) som kan ha blitt fanget opp i fellen.

Sørg for at det ikke ligger noe tøy mellom pakningen og døren.

Bruk en fuktig klut til å tørke av smuss eller vannrester som er igjen på dørpakningen etter at programmet er ferdig.

### 13.7 Slik rengjør du trommelen

Undersøk trommelen regelmessig for å forhindre uønskede avleiringer.

Rester etter rust i trommelen kan forekomme som følge av at fremmedlegeme ruste i vasken eller fordi vannet inneholder jern

Rengjør trommelen med produkter som er egnet for rustfritt stål.




Følg alltid anvisningene som du finner på emballasjen til apparatet. Ikke bruk sure avkalkningsprodukter, slipende produkter som inneholder klor eller jern eller stålull i rengjøring av trommelen.

Slik foretar du en grundig rengjøring:

1. Ta all klesvask ut av trommelen.
2. Kjør et Cottons -program med høyeste temperatur.
3. Bruk en liten mengde vaskemiddel i en tom trommel for å skylle ut gjenværende rester.

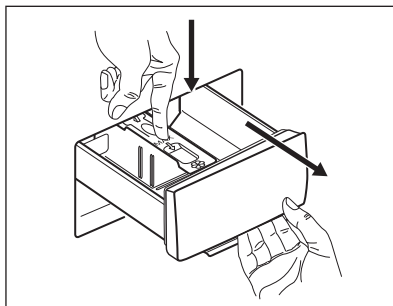


Ved slutten av en syklus kan skjermen tidvis vise ikonet : dette er en anbefaling om å utføre rengjøring av trommelen". Så snart rengjøring av trommelen er gjennomført, forsvinner ikonet.

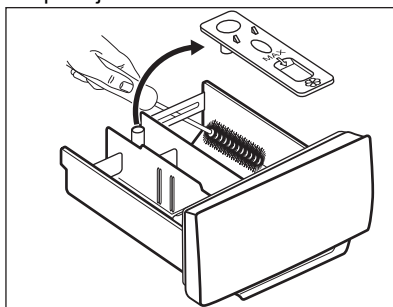
### 13.8 Rengjøre såpeskuffen.

For å unngå eventuelle avleiringer av inntørket vaskemiddel eller tøymykner og/eller dannelse av mugg i vaskemiddelskuffen, må du utføre følgende rengjøringsprosedyre annenhver måned, slik det er forklart i diagrammene nedenfor:

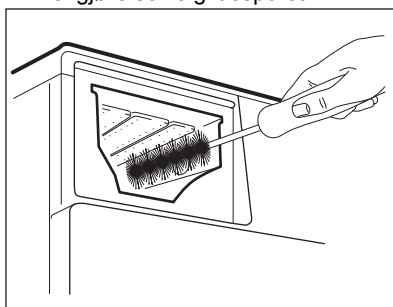
1. Åpne skuffen. Trykk låsen ned, som vist på bildet, og trekk skuffen ut.



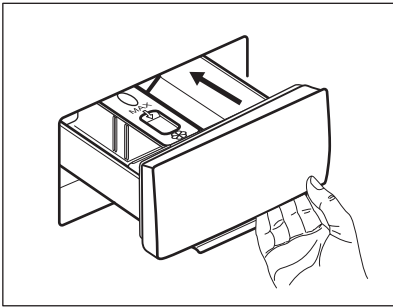
2. Fjern den øverste delen av kammeret for tilsetningsmidler for å bidra med rengjøringen, og skyll den under rennende varmt vann for å fjerne oppsamlet vaskemiddel. Etter rengjøring setter du den øverste delen tilbake i posisjon.



3. Sørg for at alle vaskemiddelrester blir fjernet fra den øvre og nedre delen av glidesporet. Bruk en liten børste for å rengjøre selve glidesporet.



4. Sett inn vaskemiddelskuffen på skinnene og lukk den. Kjør et skylleprogram uten tøy i trommelen.



### 13.9 Rengjøring av tømmepumpefilteret

Undersøk avløpsfilteret regelmessig og sørg for at det er rent.

Rengjør filteret til avløpspumpen hvis:

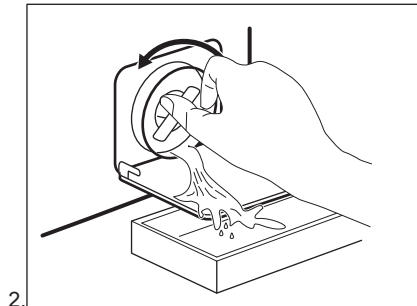
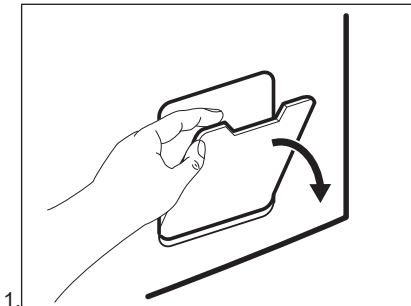
- Produktet tømmer ikke vannet.
- Trommelen roterer ikke.
- Produktet lager uvanlige lyder på grunn av blokkering av avløpspumpen.
- Displayet viser alarmkoden **E20**

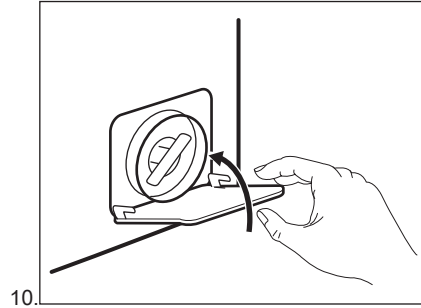
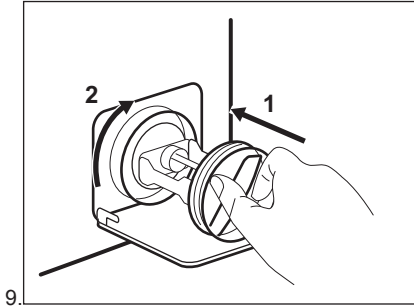
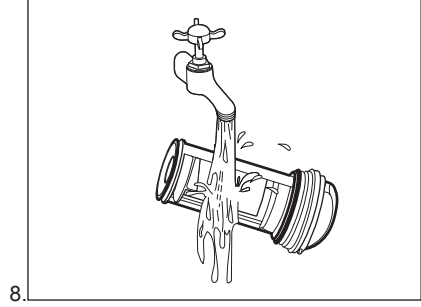
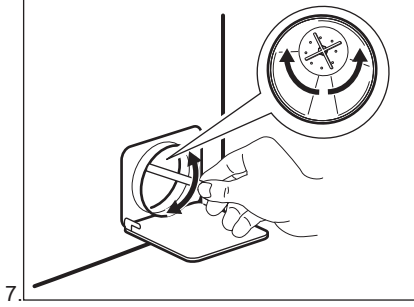
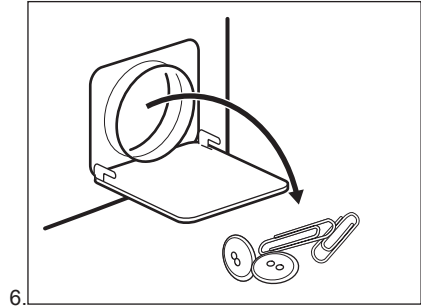
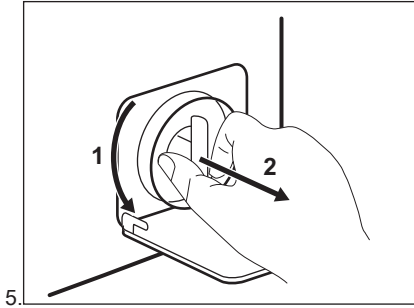
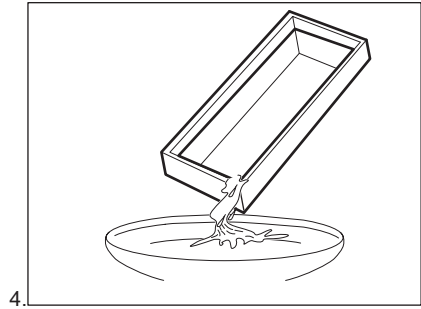
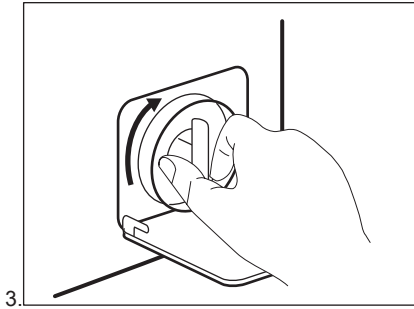
#### **⚠ ADVARSEL!**

- Trekk støpselet ut av stikkontakten.
- Ikke fjern filteret mens produktet er i bruk.
- Ikke rengjør avløpspumpen hvis vannet i produktet er varmt. Vent til vannet er nedkjølt.
- Gjenta trinn 3 flere ganger ved å lukke og åpne ventilen til vannet slutter å renne ut.

Ha alltid en fille i nærheten for å tørke opp vannsøl når du fjerner filteret.

**Rengjør pumpefilteret som beskrevet i de følgende diagrammene:**





## **ADVARSEL!**

Kontroller at pumpehjulet roterer. Kontakt det autoriserte servicesenteret dersom det ikke roterer. Sørg også for at du strammer filteret ordentlig for å hindre lekkasjer.

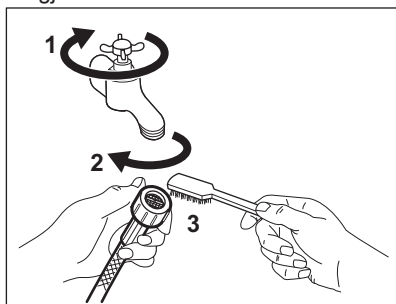
Når du tømmer ut vannet ved hjelp av nødtømmingsprosedyren, må du aktivere avløpssystemet på nytt:

1. Hell 2 liter vann i hovedkammeret i vaskemiddelskuffen.
2. Start programmet for å tømme ut vannet.

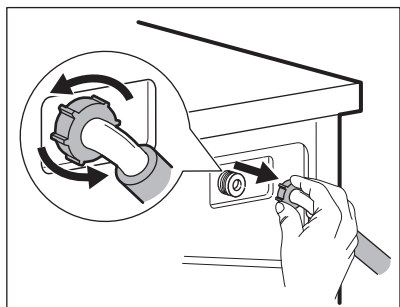
### **13.10 Rengjøring av innløpsslangen og ventilfilteret**

Det anbefales å rengjøre både inntaksslangens og ventilens filter to ganger i året for å fjerne eventuelle avleiringer som har samlet seg over tid. Rengjør filterene som beskrevet i de følgende diagrammene:

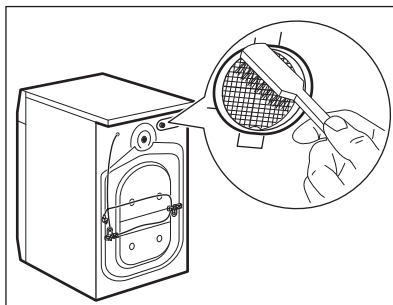
1. Ta innløpsslangen ut av kranen og rengjør filteret.



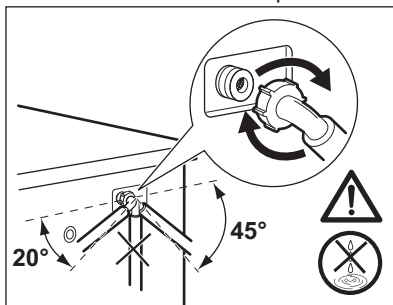
2. Ta innløpsslangen ut av produktet ved å løsne mutteren.



3. Rengjør ventilfilteret på baksiden av produktet med en tannbørste.



4. Når du kobler på slangen på baksiden av produktet, legg den mot venstre eller høyre (ikke i vertikal posisjon) avhengig av hvor vannkranen er plassert.



### **13.11 Nødtømming**

Hvis produktet ikke kan tømme vannet, benytt samme fremgangsmåte som beskrevet i avsnittet «Rengjøring av avløpsumpefilteret». Rengjør pumpen om nødvendig.

Når du tømmer ut vannet ved hjelp av nødtømmingsprosedyren, må du aktivere avløpssystemet på nytt:

1. Hell 2 liter vann i hovedkammeret i vaskemiddelskuffen.
2. Start programmet for å tømme ut vannet.

## 13.12 Forholdsregler ved frost

Hvis produktet er montert et sted hvor temperaturen kan bli rundt 0° C eller lavere, må du fjerne vann som er igjen i inntaksslagen og avløpspumpen.

1. Trekk støpselet ut av stikkontakten.
2. Steng vannkranen.
3. Legg de to endene av inntaksslagen i en beholder og la vannet renne ut av slangen.

4. Tøm avløpspumpen. Se nødtømmingsprosedyren.
5. Når avløpspumpen er tom, monterer du vanninntaksslagen på nytt.

### ADVARSEL!

Pass på at temperaturen er over 0 °C før du bruker produktet igjen. Produsenten er ikke ansvarlig for skader som skyldes frost.

## 14. FEILSØKING

### ADVARSEL!

Se etter i Sikkerhetskapitlene.

### 14.1 Alarmkoder og mulige feil

Produktet starter ikke eller stopper under bruk. Første forsøk på å finne en løsning på problemet (se tabellene).

### ADVARSEL!

Deaktiver produktet før du utfører kontroller.

Ved enkelte problemer viser displayet en alarmkode og knappen Start/

Pause  kan blinke kontinuerlig:

Problem	Mulig løsning
<b>E 10</b> Produktet tar ikke inn vann.	<ul style="list-style-type: none"><li>• Kontroller om vannkranen er åpen.</li><li>• Kontroller at trykket til vannforsyningen ikke er for lav. Kontakt det lokale vannverket for å få tak i denne informasjonen.</li><li>• Kontroller at vannkranen ikke er tett.</li><li>• Sørg for at inntaksslagen ikke er knekt, skadet eller bøyd.</li><li>• Kontroller at vanninntaksslagen er korrekt tilkopleet.</li><li>• Sørg for at filteret på vanninntaksslagen og filteret i inntaksventilen ikke er blokkert. Se kapitlet "Stell og rengjøring".</li></ul>
<b>E20</b> Produktet tømmes ikke for vann.	<ul style="list-style-type: none"><li>• Kontroller at avløpsrøret ikke er tett.</li><li>• Kontroller at dreneringsslangen ikke er bøyd eller i klem.</li><li>• Kontroller at avløpsfilteret ikke er tett. Rengjør filteret hvis det er nødvendig. Se "Stell og rengjøring".</li><li>• Sørg for at avløpsslagen er korrekt tilkopleet.</li><li>• Velg tømmingsprogrammet hvis du har brukt et program uten tømming.</li><li>• Velg tømmingsprogrammet hvis du har brukt et program som avsluttes med vann i maskinen.</li></ul>

---

**E40**

Døren er åpen eller ikke lukket riktig.

- Kontroller at døren er ordentlig lukket.
- 

**E91**

Intern feil. Ingen kommunikasjon mellom de elektroniske elementene til produktet.

- Programmet avslutter ikke som det skal eller stopper for tidlig. Slå produktet av og på igjen.
  - Ta kontakt med servicesenteret hvis alarmkoden oppstår igjen.
- 


**E40**

Strømforsyningen er ustabil.

- Vent til strømforsyningen er stabil igjen.
- 

Hvis skjermen viser andre alarmkoder, deaktiverer og aktiverer du produktet. Ta kontakt med servicesenteret hvis feilen vedvarer.

Ved forskjellige problemer med vaskemaskinen, sjekk tabellen nedenfor for mulige løsninger.

Problem	Mulig løsning
Programmet starter ikke.	<ul style="list-style-type: none"><li>• Sørg for at støpselet er satt helt inn i veggkontakten.</li><li>• Sørg for at produktets dør er lukket.</li><li>• Kontroller at det ikke er en skadet sikring i sikringsskapet.</li><li>• Kontroller at Start/Pause  er trykket på.</li><li>• Hvis du har valgt utsatt start, avbryt innstillingen eller vent til slutten av nedteilingen.</li><li>• Deaktiver barnesikringen hvis denne er på.</li><li>• Kontroller knottens posisjon på det valgte programmet.</li></ul>
Produktet fylles med vann og pumpes ut umiddelbart.	<ul style="list-style-type: none"><li>• Sørg for at avløpsslangen er posisjonert riktig. Slangen kan være plassert for lavt. Se «Monteringsinstruksjon».</li></ul>
Sentrifugeringsfasen fungerer ikke eller vaskesyklusen varer lenger enn vanlig.	<ul style="list-style-type: none"><li>• Still inn sentrifugeringsprogrammet.</li><li>• Kontroller at avløpsfilteret ikke er tett. Rengjør filteret hvis det er nødvendig. Se "Stell og rengjøring".</li><li>• Juster tøyet i trommelen manuelt og start sentrifugeringsfasen på nytt. Dette problemet kan forårsakes av balanseproblemer.</li></ul>
Det er vann på gulvet.	<ul style="list-style-type: none"><li>• Kontroller at koplignene på vannslangene er tette og at det ikke er noen vannlekkasjer.</li><li>• Kontroller at vanninntaksslengene ikke er skadet.</li><li>• Påse at du bruker riktig vaskemiddel og korrekt mengde.</li></ul>
Du kan ikke åpne produktets dør.	<ul style="list-style-type: none"><li>• Påse at et vaskeprogram som slutter med vann i trommelen ikke er valgt.</li><li>• Kontroller at vaskeprogrammet er ferdig.</li><li>• Velg tømings- eller sentrifugeringsprogrammet hvis det er vann i trommelen.</li><li>• Sørg for at produktet får strøm.</li><li>• Problemet kan være forårsaket av en feil på produktet. Kontakt det autoriserte servicesenteret.</li></ul>
Produktet lager en uvanlig lyd og vibrerer.	<ul style="list-style-type: none"><li>• Pass på at produktet står i vater. Se «Monteringsinstruksjon».</li><li>• Sørg for at forpakningen og/eller transportboltene har blitt fjernet. Se «Monteringsinstruksjon».</li><li>• Legg mer klesvask inni trommelen. Tøymengden kan være for liten.</li></ul>

Problem	Mulig løsning
Programmets varighet øker eller minker i løpet av driften.	<ul style="list-style-type: none"> <li>SensiCare System kan justere programvarighet i forhold til type og mengde klesvask. Se "SensiCare System lastregistrering" i kapittelet "Daglig bruk".</li> </ul>
Vaskeresultatet er ikke tilfredsstillende.	<ul style="list-style-type: none"> <li>Øk mengden vaskemiddel eller bruk et annet vaskemiddel.</li> <li>Bruk et spesielt flekkfjerningsmiddel for å fjerne de vanskelige flekkene før du vasker plaggene.</li> <li>Sørg for at du velger riktig temperatur.</li> <li>Redusert mengden klesvask.</li> </ul>
Før mye skum i trommelen i løpet av vaskesyklusen.	<ul style="list-style-type: none"> <li>Reduser mengden vaskemiddel.</li> </ul>
Det er rester av vaskemiddel i vaskemiddelskuffen etter vaskesyklusen.	<ul style="list-style-type: none"> <li>Kontroller at hendelen er i korrekt posisjon (OPP for pulvervaskemiddel, NED for flytende vaskemiddel).</li> <li>Kontroller at du har brukt oppvaskemiddelbeholderen slik det er anvist i denne bruksanvisningen.</li> </ul>

Start produktet når kontrollen er utført. Programmet fortsetter fra det stedet det ble avbrutt.

Ta kontakt med servicesenteret hvis feilen oppstår igjen.

Nødvendig informasjon som servicesenteret trenger, kan du finne på typeskiltet.

## 15. FORBRUKSVERDIER

### 15.1 Kommentar



QR-koden på energietiketten som fulgte med produktet gir en lenke til informasjonen som er relatert til ytelsen av dette produkt i EU EPREL-databasen. Oppbevar energietiketten kun for henvisning med denne brukerhåndboken samt alle andre dokumenter som fulgte med dette produktet.

Det er også mulig å finne den samme informasjonen i EPREL med koblingen <https://eprel.ec.europa.eu> og modellnavnet, samt produktnummeret som du finner på typeskiltet til produktet.



Verdier og programvarighet kan variere avhengig av forskjellige forhold (f.eks. romtemperatur, vanntemperatur og trykk, mengde og type tøy, forsyningsspennning) og hvis du endrer standardinnstillingen for et program.

### 15.2 I henhold til kommisjonsforordning Eu 2019/2023

Eco 40-60-program	kg	kWh	Liter	tt:mm	% 1)	°C	o/min <sup>2</sup> )
Full maskin	6.0	0.585	51.0	03:17	53.00	36.0	1151

Eco 40-60-program	kg	kWh	Liter	tt:mm	% 1)	°C	o/min <sup>2</sup> )
Halv maskin	3.0	0.385	36.0	02:35	53.00	29.0	1151
Kvart maskin	1.5	0.160	33.0	02:30	55.00	23.0	1151

1) Gjenværende fuktighet ved slutten av sentrifugefasen. Jo høyere sentrifugeringshastigheten er, jo høyere er støyen og desto lavere er gjenværende fuktighet.

2) Maksimal sentrifugeringshastighet.

### Strømforbruk i ulike moduser

Av (W)	Hvilemodus (W)	Utsatt start (W)
0.50	0.50	4.00

Tid til Av/Standby-modus er maksimalt 15 minutter.

## 15.3 Vanlige programmer



Disse verdiene er kun veiledende.

Program	kg	kWh	Liter	tt:mm	% 1)	°C	o/min <sup>2</sup> )
Cottons <sup>3)</sup> 90 °C	6.0	1.900	70.0	03:20	53.00	85.0	1200
Cottons 60 °C	6.0	1.100	65.0	03:20	53.00	55.0	1200
Cottons 20 <sup>4)</sup> 20 °C	6.0	0.200	65.0	02:20	53.00	20.0	1200
Synthetics 40 °C	3.0	0.600	65.0	02:15	35.00	40.0	1200
Delicates <sup>5)</sup> 30 °C	1.0	0.300	40.0	01:00	35.00	30.0	1200
Wool 30 °C	1.0	0.200	40.0	01:05	30.00	30.0	1200

1) Gjenværende fuktighet ved slutten av sentrifugefasen. Jo høyere sentrifugeringshastigheten er, jo høyere er støyen og desto lavere er gjenværende fuktighet.

2) Referanseindikator for sentrifugehastigheten.

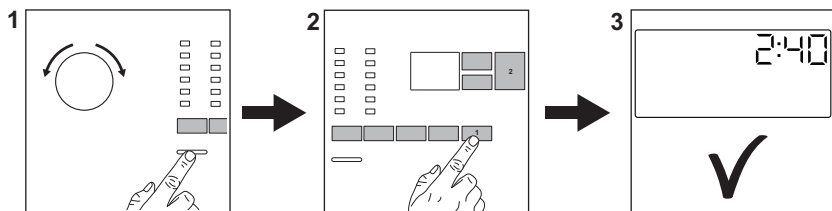
3) Egnet til vask av svært skitne tekstiler.

4) Egnet for vask av lett skitne bomullstekstiler, syntetiske og blandede tekstiler.

5) Den fungerer også som en rask vaskesyklus for litt skittent tøy.

## 16. HURTIGVEILEDNING

### 16.1 Daglig bruk



Sett støpselet i stikkkontakten.


Åpne vannkranen.

Legg i tøyet.

Fyll vaskemiddel og andre tilsetninger i riktig vaskemiddelbeholder.

1. Trykk på **On/Off** -knappen for å slå på produktet.
2. Drei på programvelgeren for å velge ønsket program.

3. Angi ønsket tilvalg med korresponderende berøringsknapper.

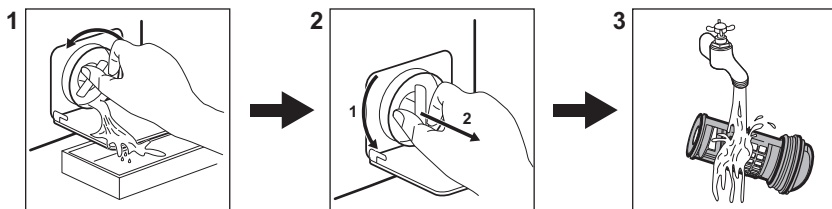
4. For å starte programmet, trykk **Start/Pause**  -knappen.

5. Produktet starter.

Når programmet er slutt, tar du ut klesvasken.

Trykk på **On/Off** -knappen for å slå av produktet.





### 16.2 Rengjøring av tømmepumpefilteret



Rengjør filteret regelmessig, spesielt hvis alarmkoden **E20** vises på displayet.

### 16.3 Programmer

Programmer	Tøymengde	Produktbeskrivelse
Eco 40-60 1)	6.0 kg	Hvit og farget bomull. Normalt skittent tøy.
Cottons	6.0 kg	Hvit bomull og kulørt bomull.

Programmer	Tøymengde	Produktbeskrivelse
<b>Synthetics</b>	3.0 kg	Syntetiske tekstiler eller blandingstekstiler.
<b>Delicates</b>	1.0 kg	Ømfintlige plagg som akryler, viskose og polyesterplagg.
<b>Rapid 14min</b>	1.0 kg	Syntetiske plagg og bomullsplagg som er lett skitne eller som har blitt brukt én gang.
<b>Rinse</b>	6.0 kg	Alle tekstiler, unntatt ullvarer og svært ømfintlig finvask. Program for skylling og sentrifugering.
<b>Spin/Drain</b>	6.0 kg	Alle tekstiler, unntatt ullvarer og svært ømfintlig finvask. Program for sentrifugering og tømning av vann.
 <b>Anti-Allergy</b>	6.0 kg	Hvite bomullsplagg. Dette programmet fjerner mer enn 99,99 % av bakterier og virus <sup>2)</sup> . Det sikrer også en riktig reduksjon av allergener.
<b>Baby Clothes</b>	1.0 kg	Finvaskesyklus egnet for babytøy.
 <b>Silk</b>	0.5 kg	Spesialprogram for silke og blandede syntetiske plagg.
 <b>Wool</b>	1.0 kg	Maskinvaskbart ull, ull som må håndvaskes og finvask.
<b>Sport</b>	3.0 kg	Sportstøy.
 <b>Outdoor</b>	1.5 kg <sup>3)</sup> 1.0 kg <sup>4)</sup>	Moderne sportsklær for utendørs bruk.
<b>Denim</b>	1.5 kg	Klær i dongeristoff.

1) I henhold til kommisjonsforordning EU 2019/2023 er dette programmet ved 40 °C i stand til å rengjøre normalt skittent bomullstøy som er erklært å være vaskbart ved 40 °C eller 60 °C, sammen i samme syklus.



For kapittelet i vaskeriet, programvarigheten og andre data, se kapitlet "Forbruksverdier".

De mest effektive programmene når det gjelder energiforbruk er generelt de som utfører ved lavere temperaturer og lengre varighet.

2) Testet for Staphylococcus aureus, Enterococcus faecium, Candida albicans, Pseudomonas aeruginosa og MS2 Bacteriophage i ekstern test utført av Swisstat Testmaterialien AG i 2021 (Testrapport nr. 202120117).

3) Vaskeprogram.





4) Vaskeprogram og gjenoppretting av vannthetthet.

**Hvis du laster produktet til maksimal kapasitet som er indikert for hvert**

**program, hjelper det å redusere energi- og vannforbruket.**

#### Egnede vaskemidler for vaskeprogrammer

Program	Universelt pulver <sup>1)</sup>	Universell flytende såpe	Flytende såpe for fargede plagg	Delikat ull	Spesielle
Eco 40-60	▲	▲	▲	--	--

Program	Universelt pulver <sup>1)</sup>	Universell flytende såpe	Flytende såpe for fargede plagg	Delikat ull	Spesielle
Cottons	▲	▲	▲	--	--
Synthetics	▲	▲	▲	--	--
Delicates	--	--	--	▲	▲
Rapid 14min	--	▲	▲	--	--
Anti-Allergy 	▲	▲	--	--	▲
Baby Clothes	--	▲	▲	--	▲
Silk 	--	--	--	▲	▲
Wool 	--	--	--	▲	▲
Sport	--	▲	▲	--	▲
Outdoor 	--	--	--	▲	▲
Denim	--	--	▲	▲	▲

1) Ved temperatur over 60 °C anbefales bruk av såpepulver.

▲ = Anbefalt

-- = Ikke anbefalt

## 16.4 Vaskemiddeltype og -mengde.

- Bruk bare vaskemidler og andre behandlinger som er beregnet for bruk i vaskemaskiner. Følg først disse generiske reglene:
  - vaskemiddel i pulverform (også tablettar og enkeltdose-vaskemidler) for alle typer tekstiler, unntatt ømfintlige. Bruk helst vaskepulver med blekemiddel for lyse klær og klesdesinfisering,
  - flytende vaskemidler (også vaskemidler i enkeltdoseform), helst for vaskeprogrammer på lav temperatur (maks 60 °C) for alle stofftyper, eller spesialberegnete for ull.
- Ikke bland ulike typer vaskemidler.
- Bruk mindre vaskemiddel hvis:
  - du vasker en liten mengde tøy,
  - tøyet bare er litt skittent,
  - det er mye skum under vask.

- Når du bruker vaskemiddeltablettar eller pods, må du alltid legge dem i trommelen, ikke i oppvaskmiddelskuffen og du må følge produsentens anbefalinger .

### Utilstrekkelig vaskemiddel kan føre til:

- utilfredsstillende vaskeresultater,
- at tøymengden blir grå,
- fettete klær,
- mugg i produktet.

### For mye vaskemiddel kan føre til:

- skumming,
- redusert vaskeeffekt,
- utilstrekkelig skylling,
- større innvirkning for miljøet.

## 16.5 Plan for regelmessig rengjøring

### Regelmessig rengjøring hjelper deg med å utvide levetiden på produktet ditt.

Etter hver syklus, la døren og vaskemiddelbeholderen stå litt på gløtt for å få luftsirkulasjon og tørke fuktigheten inne i produktet.

Hvis produktet ikke brukes over lenger tid:  
Steng vannkranen og trekk ut støpselet.

### Veiledende periodisk rengjøringsplan:

Avkalking	To ganger i året
Vedlikeholdsvask	En gang i måneden
Rengjør dørpakningen	Annenhver måned
Rengjør trommelen	Annenhver måned
Rengjør såpeskuffen	Annenhver måned
Rengjør avløpspumpefilter	To ganger i året
Rengjør innløpsslengen og ventilfilteret	To ganger i året

Undersøk trommelen med jevne mellomrom for å se etter kalk. Vi anbefaler å kjøre en syklus med tom trommel og et avkalkingsprodukt av og til.

### Fjerne fremmedlegemer



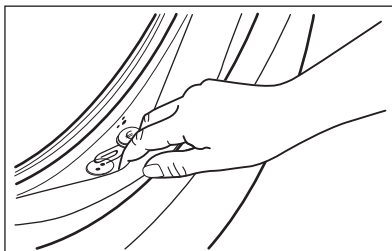
Sørg for at lommene er tomme og at alle løse elementer er bundet før du kjører syklusen.

Fjern fremmedlegemer (for eksempel metallklemme, knapper, mynter osv.) som du

kan finne i dørpakningen, filtrene og trommelen. Dersom det er nødvendig, kontakt det autoriserte service-senteret.

### Dørpakning

Dette produktet er designet med et **selvrensjørende dreneringssystem**, som lar lette lofibre som faller av klærne tømme ut med vannet. Kontroller pakningen regelmessig, og, om nødvendig, rengjør den som beskrevet i diagrammet nedenfor. Mynter, knapper og andre små artikler kan plukkes ut når programmet er ferdig.



Rengjør det når det kreves, ved å bruke kremrens med ammoniakk uten å skrape pakningsoverflaten.

Fjern lo og gjenstander fra filterforsenkningen dersom det er nødvendig.

## 17. BESKYTTELSE AV MILJØET

Resirkuler materialer merket med symbolet . Legg emballasjen i relevante beholdere for å resirkulere det. Bidra til å beskytte miljøet og menneskers helse ved å resirkulere avfall fra elektriske og elektroniske

produkter. Ikke avhend produkter merket med symbolet med husholdningsavfallet. Returner produktet til ditt lokale resirkuleringsanlegg eller kontakt kommunen.

## Välkommen till Electrolux! Tack för att du har valt en av våra produkter.



I vår strävan efter hållbarhet minskar vi på mängden papper och tillhandahåller fullständiga användarmanualer via Internet. Sök upp den fullständiga användarmanualen på [electrolux.com/manuals](http://electrolux.com/manuals)



Få tips om användning, broschyrer, felsökning, service- och reparationsinformation på [electrolux.com/support](http://electrolux.com/support)



Köp tillbehör, förbrukningsvaror och originalreservdelar till din produkt på [electrolux.com/shop](http://electrolux.com/shop)

Med reservation för ändringar.

## INNEHÅLL

1. SÄKERHETSINFORMATION.....	194
2. SÄKERHETSANVISNINGAR.....	196
3. PRODUKTBESKRIVNING.....	198
4. TEKNISKA DATA.....	199
5. INSTALLATION.....	199
6. KONTROLLPANEL.....	203
7. VRED OCH KNAPPAR.....	205
8. PROGRAM.....	207
9. INSTÄLLNINGAR.....	211
10. FÖRE FÖRSTA ANVÄNDNING.....	212
11. DAGLIG ANVÄNDNING.....	212
12. RÅD OCH TIPS.....	216
13. UNDERHÅLL OCH RENGÖRING.....	218
14. FELSÖKNING.....	223
15. FÖRBRUKNINGSVÄRDEN.....	226
16. SNABBGUIDE.....	227
17. MILJÖSKYDD.....	231

## 1. ⚠ SÄKERHETSINFORMATION



Läs bifogade instruktioner noga före installation och användning av den här produkten.

Tillverkaren är inte ansvarig för eventuella personskador eller andra skador som uppkommit till följd av felaktig installation eller användning. Förvara alltid bruksanvisningen på en säker och tillgänglig plats för framtida behov.

## 1.1 Säkerhet för barn och personer med funktionsnedsättning

- Denna produkt kan användas av barn från 8 års ålder och uppåt, och av personer med nedsatt fysisk, sensorisk eller mental förmåga, samt personer med bristande erfarenhet och kunskap om de övervakas eller instrueras om hur produkten används på ett säkert sätt och förstår de risker som är förknippade med användningen.
- Barn mellan 3 och 8 år eller personer med mycket omfattande och komplexa funktionsnedsättningar ska inte vara i närheten av produkten om de inte är under uppsikt.
- Barn under 3 år ska inte vistas i närheten av produkten utan ständig uppsikt.
- Barn ska övervakas så att de inte leker med maskinen.
- Håll allt förpackningsmaterial utom räckhåll för barn och kassera det på lämpligt sätt.
- Förvara rengöringsmedel utom räckhåll för barn.
- Håll barn och husdjur borta från produkten när luckan är öppen.
- Om maskinen har ett barnlås ska den aktiveras.
- Barn får inte utföra rengöring och underhåll av produkten utan uppsikt.

## 1.2 Allmän säkerhet

- Denna produkt är endast avsedd för maskintvättbar tvätt i hemmet.
- Denna produkt är avsedd för enskilt hushållsbruk inomhus.
- Produkten kan användas i kontor, hotellrum, gästrum och liknande boenden där sådan användning inte innebär att genomsnittlig hushållsförbrukning överskrider.
- Ändra inte produktens specifikationer.
- Produktens maximala tvättmängd är 6.0 kg. Lägg inte i mer tvätt än maximalt tillåten tvättmängd för respektive program (se avsnittet "Program").
- Vattentrycket vid inloppspunkten från vattentappställe måste vara 0,5–10 bar (0,05–1,0 MPa).

- Ventilationsöppningarna i botten får ej täppas igen av en matta eller annat som ligger på golvet.
- Produkten måste anslutas till vattenledningsnätet med de nya medföljande slanguppsättningarna, eller med andra nya slanguppsättningar som tillhandahålls av auktoriserat servicecenter.
- Gamla slanguppsättningar får inte återanvändas.
- Om nätsladden är skadad måste den bytas av tillverkaren, tillverkarens auktoriserade servicecenter eller personer med motsvarande utbildning, för att undvika fara.
- Stäng av produkten och koppla bort den från eluttaget före underhåll.
- Använd inte högtrycksvattenspray och/eller ånga för att rengöra produkten.
- Rengör produkten med en fuktad trasa. Använd bara neutrala rengöringsmedel. Använd inte slipande produkter, repande rengöringstussar, lösningsmedel eller metallföremål.

## 2. SÄKERHETSANVISNINGAR

### 2.1 Installation



Installationen måste överensstämma med gällande nationella bestämmelser.

- Ta bort allt förpackningsmaterial och transportbultarna, inklusive gummibussning och plastbricka.
- Förvara transportbultarna på ett säkert ställe. Om produkten ska flyttas i framtiden måste de sättas dit igen för att låsa trumman för att förhindra skador på produkten.
- Var alltid försiktig när produkten rör sig eftersom den är tung. Använd alltid skyddshandskar och täckta skor.
- Följ installationsinstruktionerna som följer med produkten.
- Installera eller använd inte en skadad produkt.
- Installera och använd inte produkten på en plats där temperaturen understiger 0 °C eller där den utsätts för väder och vind.
- Golvytan, på vilken produkten ska installeras, måste vara plan, stabil, värmebeständig och ren.
- Kontrollera att luft kan cirkulera mellan produkten och golvet.
- Använd ett vattenpass för att kontrollera att produkten står helt vågrätt när den står på platsen där den skall användas. Om den inte gör det kan du justera fötterna tills den gör det.
- Installera inte produkten direkt över en golvbrunn.
- Spruta inte vatten på apparaten och utsätt den inte för mycket fuktighet.
- Installera inte produkten där luckan inte kan öppnas helt.
- Placera inte en stängd behållare för uppsamling av vattenläckage under produkten. Kontakta auktoriserat

servicecenter för att kontrollera vilka tillbehör som kan användas.

## 2.2 Elanslutning

### **WARNING!**

Risk för brand och elektriska stötar.

- **WARNING!** Denna produkt är avsedd för att installeras/anslutas till en jordad anslutning i byggnaden.
- Använd alltid ett korrekt installerat, stötsäkert och jordat eluttag.
- Se till att de parametrarna på märkskylten överensstämmer med elnätets elektricitet.
- Använd inte grenuttag eller förlängningssladdar.
- Kontrollera så att du inte skadar stickkontakten och nätkabeln. Om produktens nätkabel behöver bytas måste det göras av vårt auktoriserade servicecenter.
- Anslut stickkontakten till eluttaget först vid slutet av installationen. Kontrollera att stickkontakten är åtkomlig efter installationen.
- Ta inte i anslutningssladden eller stickkontakten med våta händer.
- Dra inte i anslutningssladden för att koppla bort produkten från eluttaget. Ta alltid tag i stickkontakten.

## 2.3 Vattenanslutning

- Inloppsvattnet får inte överstiga 25° C.
- Orsaka inga skador på vattenslangarna.
- Före anslutning till nya slangar, slangar som inte använts under en längre tid, där reparationsarbete har utförts eller om nya enheter har monterats (vattenmätare, etc.), ska vattnet rinna en stund tills det är rent och klart.
- Kontrollera att det inte finns några synliga vattenläckor under och efter första användningen av maskinen.
- Använd inte en förlängningsslang om tilloppsslangarna är för korta. Kontakta det auktoriserade servicecentret för byte av tilloppsslang.
- När du packar upp produkten kan det hända att vatten rinner från tömningslangen. Detta beror på vattentesterna som utförts på produkten i fabriken.

- Tömningslangen kan förlängas till högst 400 cm. Kontakta det auktoriserade servicecentret för den andra tömningslangen och förlängningen.
- Kontrollera att stickkontakten är åtkomlig efter installationen.
- Stäng vattenkranen efter varje användning av produkten.

## 2.4 Använd

### **WARNING!**

Det finns risk för personskador, elstöt, brand eller skador på produkten.

- Följ säkerhetsanvisningarna på tvättmedelsförpackningen.
- Placera inte brandfarliga produkter eller föremål som är våta med brandfarliga produkter i, i närheten av eller på produkten.
- Tvätta inga material som är kraftigt nedsmutsade med olja, fett eller andra feta ämnen. Detta kan skada produktens gummidelar. Förtvätta sådana material för hand innan du lägger in dem i produkten.
- Använd inte tvättdofter för att undvika skador på produktens plast- och gummidelar.
- Ta inte på luckglaset när ett program är igång. Glaset kan bli varmt.
- Se till att alla metallföremål avlägsnas från tvätten.

## 2.5 Service

- Kontakta ett auktoriserat servicecenter för reparation av produkten. Använd endast originalreservdelar.
- Observera att reparationer som utförs själv eller på ett icke fackmannamässigt sätt kan få säkerhetsmässiga konsekvenser och kan upphäva garantin.
- Följande reservdelar är tillgängliga i minst 10 år efter att modellen har utgått: motor- och motorborstar, drivrem mellan motor och trumma, pumpar, stötdämpare och fjädrar, tvätttrumma, trumlager och tillhörande kullager, värmare och värmeelement, inklusive värmepumpar, rörledningar och tillhörande utrustning inklusive slangar, ventiler, filter och aquastops/waterblock, kretskort, elektroniska skärmar, tryckkomkopplare,

termostater och sensorer, programvara och firmware inklusive återställningsprogramvara, lucka, gångjärn till lucka och tätningar, andra tätningar, lucklåsningsenhet, kringutrustning av plast såsom tvättmedelsbehållare. Det kan hända att de finns tillgängliga under längre tid i ditt land. För ytterligare information, besök vår webbplats.

- Observera att vissa av dessa reservdelar endast är tillgängliga för professionella reparatörer och att inte alla reservdelar är relevanta för alla modeller.
- När det gäller lampan/lamporna i denna produkt och reservlampor som säljs separat: Dessa lampor är avsedda att tåla extrema fysiska förhållanden i hushållsapparater, såsom temperatur, vibration, fuktighet eller är avsedda att signalera information om produktens driftsstatus. De är inte avsedda att

användas i andra produkter eller som rumsbelysning i hemmet.

## 2.6 Avfallshantering

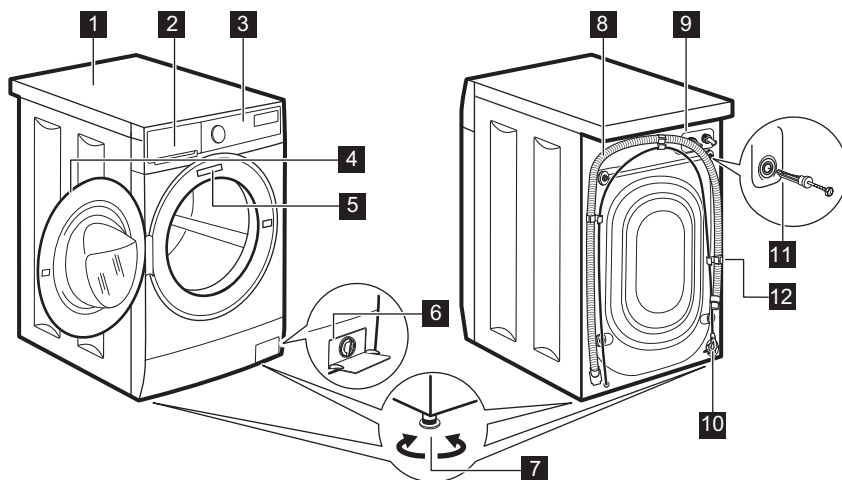
### ⚠️ **WARNING!**

Risk för personskador eller kvävning föreligger.

- Koppla loss produkten från eluttaget och vattentillförseln.
- Klipp av elkabeln nära produkten och kassera den.
- Ta bort luckspärren för att förhindra att barn eller husdjur blir instängda i trumman.
- Kassera produkten i enlighet med lokala föreskrifter för avyttring från WEEE (Waste Electrical and Electronic Equipment).

## 3. PRODUKTBESKRIVNING

### 3.1 Produktöversikt

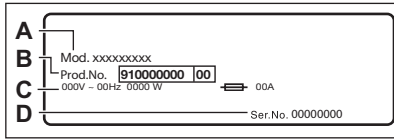


- 1** Bänkskiva
- 2** Tvättmedelsfack
- 3** Kontrollpanel
- 4** Luckhandtag

- 5** Typskylt
- 6** Filter till tömningspump
- 7** Fötter för att få maskinen i nivå
- 8** Dräneringsslang

- 9 Tilloppslangens anslutning
- 10 Nätkabel
- 11 Transportbultar

- 12 Slangstöd



På typskylten står modellnamn (A), produktnummer (B), spänning (C) och serienummer (D).

## 4. TEKNISKA DATA

Dimension	Bredd/Höjd/Totalt djup	59.5 cm / 84.3 cm / 41.1 cm
Elanslutning	Märkspänning	230 V
	Total effekt	1900 W
	Säkring	10 A
	Frekvens	50 Hz
Skyddslocket ger skydd mot inträngning av fasta partiklar och fukt, med undantag för om lågspänningsutrustningen inte är fuktskyddad		IPX4
Vattentryck	Minsta	0,5 bar (0,05 MPa)
	Högsta	10 bar (1,0 MPa)
Vattenförsörjning <sup>1)</sup>		Kallt vatten
Max tvättmängd	Cotton (Bomull)	6.0 kg

<sup>1)</sup> Koppla tilloppslangens på en vattenkran med 3/4" gänga.

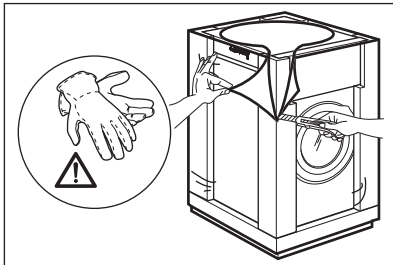
## 5. INSTALLATION

### VARNING!

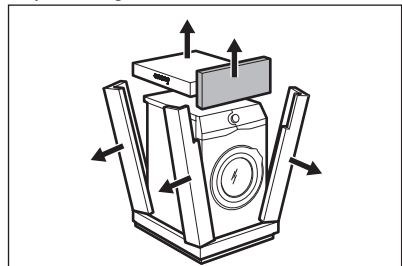
Se Säkerhetsavsnitten.

### 5.1 Uppackning

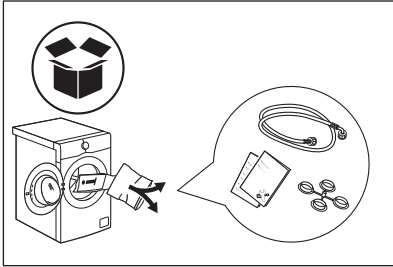
1. Ta bort den yttre filmen. Vid behov, använd en kniv.



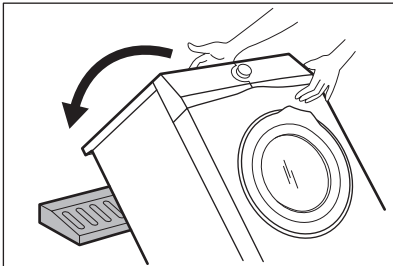
2. Ta bort kartonglocket och förpackningsmaterialet.



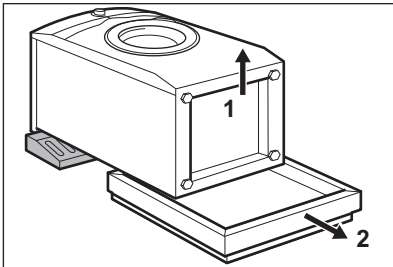
3. Öppna luckan. Töm trumman på alla föremål.



4. Placera hörnelementet på golvet bakom produkten. Läggs ner produkten försiktigt på baksidan.

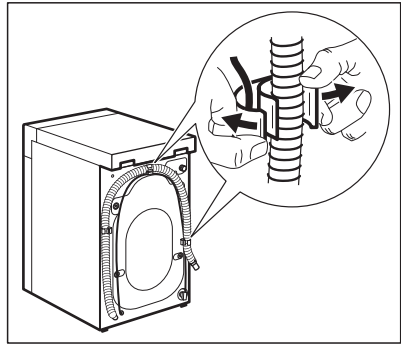


5. Ta bort skyddet från botten.



6. Sätt tillbaka produkten i upprätt läge. Lossa nätkabeln och tömningsslangen

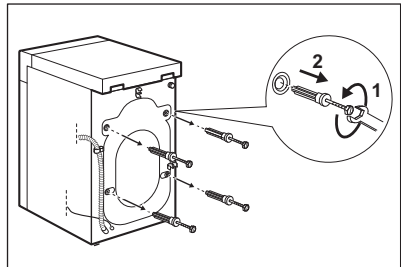
från slanghållarna.



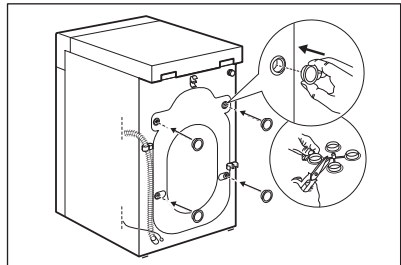
**⚠ VARNING!**

Det kan finnas vatten i tömningsslangen. Det beror på att tvättmaskinen har testats i fabriken.

7. Ta bort de fyra transportbultarna och dra ut plastdistanserna.



8. Sätt dit plasthöljerna, som finns i påsen med användarmanualen, i hålen.



Vi rekommenderar att förpackning och transportbultar sparas om du vid ett senare tillfälle ska flytta maskinen.

## 5.2 Information angående installation

### Placering och nivåjustering

Justera apparaten korrekt för att förhindra vibrationer, buller och rörelse av apparaten när den är igång.

1. Placera maskinen på ett plant och hårt golv. Apparaten måste stå i väg och stabil. Se till att maskinen inte vidrör väggar eller annan inredning och att luft kan cirkulera under maskinen.

2. Lossa eller dra åt fötterna för att justera nivån. Alla fötter måste stå ordentligt på golvet.

#### **VARNING!**

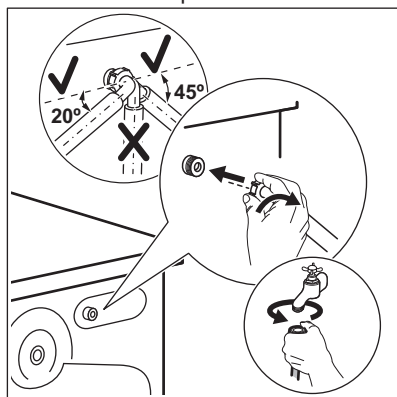
Lägg inte kartong, trä eller liknande material under produktens fötter för att justera nivån.

### Tilloppsslang

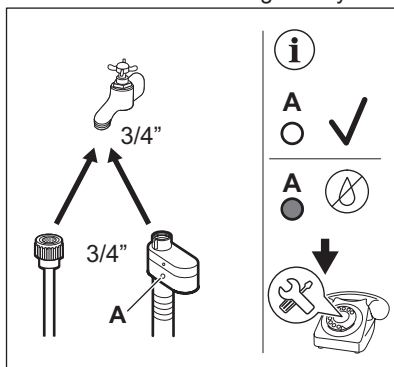
#### **FÖRSIKTIGHETSÅTGÄRDER!**

Se till att det inte finns några skador på slangen eller några läckor på kopplingarna. Använd inte en förlängningsslang om tilloppsslangarna är för korta. Kontakta service för uppgifter om hur man byter tilloppsslangen.

1. Anslut tilloppsslangen på produktens baksida vid behov. Vanligtvis är den redan installerad på fabriken.



2. Sätt den på vänster eller höger sida beroende på var vattenkranen sitter. Kontrollera att tilloppsslangen inte är i vertikalt läge.
3. Vid behov, lossa ringmuttern och vrid till rätt läge.
4. Vissa modeller kan innehålla tilloppsslang med vattenstoppanordning. Den förhindrar vattenläckage i slangen på grund av dess naturliga åldrande. Sektorn i fönstret visar detta fel A. Om detta inträffar, stäng vattenkranen och kontakta det auktoriserade servicecentret för att få information om att få slangen utbytt.



5. Anslut andra änden av tilloppsslangen för kallvatten (COLD) till en kallvattenkran med 3/4-tums gänga.

#### **VARNING!**

Inloppsvattnet får inte överstiga 25° C.

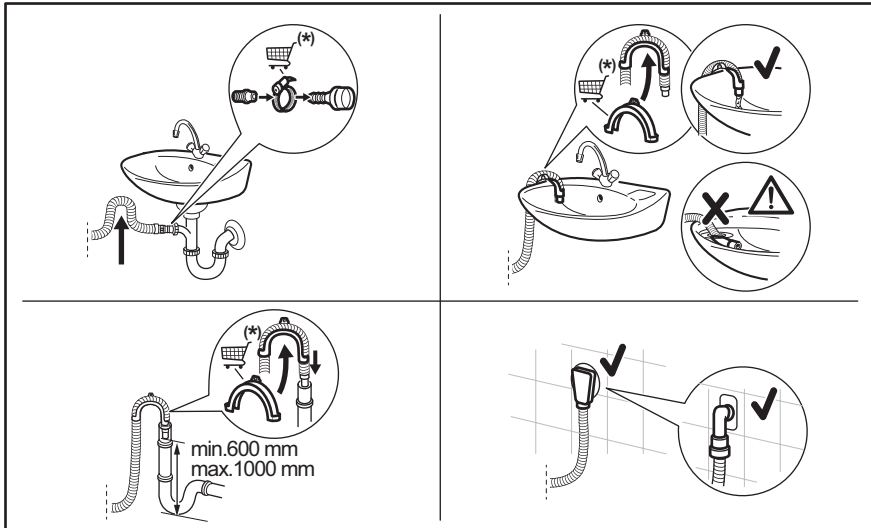
### Vattenavlopp

Tömningsslangen ska sitta på en höjd av minst 60 cm och högst 100 cm.

#### **i**

Tömningsslangen kan förlängas till högst 400 cm. Kontakta det auktoriserade servicecentret för att köpa den andra tömningsslangen och förlängningen.

Tömningsslangen kan anslutas på två sätt:



\* Kan byta reservdelar utan föregående meddelande.

Kontrollera att tömningsslangen gör en loop för att förhindra att partiklar kommer in i maskinen från tvättstället.

Anslut tömningsslangen till avloppsmuffen och dra åt med en klämma. Kontrollera att tömningsslangen gör en loop för att förhindra att partiklar kommer in i maskinen från tvättstället.

Placera slangen direkt i en inbyggd tömnings slang i väggen och dra åt med en klämma.

Utan plastböjen till en avloppsmuff - Sätt avloppsslangen i muffen och dra åt den med en klämma.

Tömningsslangen kan böjas till en U-form och placeras runt plastledaren. På kanten av ett handfat - Fäst plastböjen i vattenkranen eller på väggen.



Se till att plastböjen inte går att flytta när maskinen tömmer ut vattnet och att tömnings slangens mynning inte är nersänkt i vatten. Då kan smutsigt vatten rinna tillbaka in i maskinen. Köp tillbehör från auktoriserad leverantör.

Till ett stigrör med ventilationshål: För in tömningsslangen direkt i avloppsröret eller stigröret.



Tömnings slangens mynning måste vara ventilerad, dvs. avloppsrörets innerdiameter (minst 38 mm - minst 1.5 tum) måste vara större än tömnings slangens ytterdiameter.

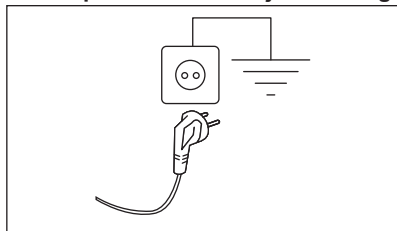
### 5.3 Elanslutning

Anslut stickkontakten till eluttaget i slutet av installationen.

Typskylten och kapitlet "Tekniska data" anger nödvändiga elektriska klassificeringar. Se till att de är kompatibla med nätspänningen.

Kontrollera att elnätet i ditt hem klarar den maximala belastning som krävs, även om andra produkter som är anslutna till samma nätkrets är igång.

## Anslut produkten till ett jordat uttag.



Nätkabeln måste vara lätt att komma åt när produkten har installerats.

För allt elektriskt arbete som krävs för att installera den här maskinen, kontakta vårt auktoriserade servicecenter.

Tillverkaren ansvarar inte för person- eller egendomsskador orsakade av att säkerhetsföreskrifterna inte har följts.

## 6. KONTROLLPANEL

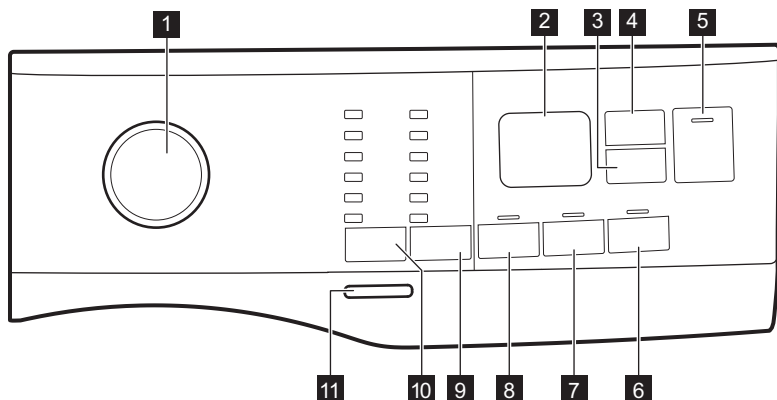
### 6.1 Specialfunktioner

Din nya tvättmaskin uppfyller alla dagens krav på effektiv tvättning med låg förbrukning av vatten, energi och tvättmedel och varsam hantering av din tvätt.

- Tack vare **Soft Plus-funktionen** sprids sköljmedlet jämt över tvätten och tränger djupt in i fibrerna, vilket ger en perfekt mjukhet.

- Funktionen **SensiCare System** känner av tvättens vikt och fastställer programtiden inom 30 sekunder. Tvättprogrammet är anpassat efter tvättmängden och typ av material utan att för den skull förbruka mer tid, energi eller vatten än nödvändigt. Läs avsnittet "SensiCare avkänning av tvättmängd" för mer information.

### 6.2 Beskrivning av kontrollpanelen



**1** Programväljare

**2** Display

**3** Touchknapp för Fördröjd start (⌚)

**4** Touchknapp för Time Manager (🕒)

**5** Touchknapp för Start/Paus (▶||)

**6** Touchknapp för Soft Plus (⊗<sup>+</sup>)


**7** Touchknapp för Extra sköljning (⊕)

**8** Touchknapp för Förtvätt (⌊)

**9** Touchknapp för Minskad centrifugering (🌀)

• Tillvalet ingen centrifugering

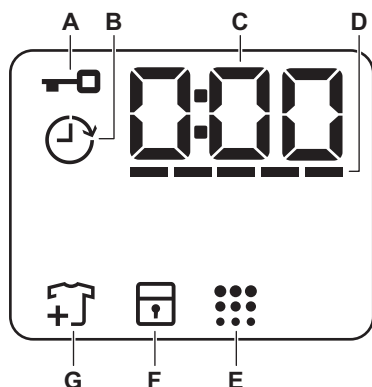
• Sköljstopp (☐)









- Tillval för nattprogram 

**11** Tryckknapp på/av

**10** Touchknapp för Temperatur (  )

### 6.3 Display



A		Indikator för lucklås.
B		Indikator för fördröjd start.
C		Den digitala indikatorn kan visa: <ul style="list-style-type: none"> <li>• Programlängd (t.ex. 2:40).</li> <li>• Fördröjningstid (t.ex. 2h).</li> <li>• Programslut (  ).</li> <li>• Varningskod (t.ex. E20).</li> <li>• Indikation för produktens totala antal driftstimmar. Se avsnittet "Räkneverk för driftstimmar" i avsnittet "Inställningar" för mer information.</li> </ul>
D		Time Manager nivåindikator.
E		Indikator för trumrengöring.
F		Indikator för barnlås.
G		Indikator för inläggning av mer tvätt. Tänds i början av tvättfasen, medan användaren fortfarande kan sätta maskinen på paus och lägga i fler plagg.

## 7. VRED OCH KNAPPAR

### 7.1 Inledning



Alternativen/funktionerna går inte att välja med alla tvättprogram. Kontrollera kompatibiliteten mellan funktionerna och tvättprogrammen i "Programöversikt". En funktion kan utesluta en annan, i det här fallet låter inte maskinen dig ställa in inkompatibla alternativ/funktioner.

### 7.2 On/Off

Tryck på den här knappen i några sekunder för att aktivera eller avaktivera produkten. Två olika ljud hörs när man slår på eller stänger av maskinen.

Eftersom Standby-funktionen automatiskt stänger av maskinen efter några minuter för att minska energiförbrukningen kan du behöva slå på den igen.

För mer information, se Standby-avsnittet i kapitlet Daglig användning.

### 7.3 Temperatur

När du väljer ett tvättprogram föreslår maskinen automatiskt den förinställda temperaturen för programmet.


Indikator Kall  = kallt vatten.


Indikatorn för inställd temperatur tänds.


### 7.4 Centrifugering


När du ställer in ett program väljer maskinen automatiskt standardcentrifugeringshastigheten.


**Tillval av centrifugeringsfunktioner:**

- **Ingen centrifugering .** Tillhörande indikator tänds. Med detta alternativ avaktiveras alla centrifugeringsfaser. Maskinen utför endast tömningsfasen för valt tvättprogram. Välj detta alternativ för mycket ömtåliga material. Sköljfasen använder mer vatten för vissa tvättprogram

- **Sköljstopp .** Tillhörande indikator tänds. Den sista centrifugeringen utförs ej. Maskinen tömmer inte ut det sista sköljvattnet för att tvätten inte ska skrynklas. Tvättprogrammet avslutas med vatten i trumman. Luckan förblir låst och trumman roterar regelbundet för att minska uppkomsten av skrynklor. Du måste tömma ut vattnet för att låsa upp luckan.

Om du trycker på -knappen utför maskinen centrifugeringsfasen och tömmer ut vattnet.

- **Natt .** Tillhörande indikator tänds. De mellanliggande och slutliga centrifugeringsfaserna utesluts och programmet avslutas med vatten i trumman. Detta gör att tvätten blir mindre skrynklig. Luckan förblir låst. Trumman snurrar runt då och då för att minska uppkomsten av skrynklor. Du måste tömma ut vattnet för att låsa upp luckan. Eftersom programmet är väldigt tyst kan man tvätta under natten när elpriserna är lite billigare. I vissa program utförs sköljningarna med mer vatten.

Tryck på -knappen: Maskinen utför bara tömningsfasen.



Maskinen tömmer ut vattnet automatiskt efter cirka 18 timmar.

### 7.5 Förtvätt

Med den här funktionen kan du lägga till en förtvättfas till ett tvättprogram.

Motsvarande indikator tänds.

- Använd den här funktionen för att lägga till en förtvätt i 30 °C före tvättfasen. Det här alternativet rekommenderas för hårt smutsad tvätt, särskilt om den innehåller sand, damm, lera och andra fasta partiklar.



Dessa funktioner kan lägga till tid till programlängden.

## 7.6 Permanent Extra sköljning

Denna funktion lägger till några sköljningar enligt valt tvättprogram.

Använd den här funktionen om du har allergi mot tvättmedelsrester eller extra känslig hud.



Funktionen lägger till tid till programlängden.

Motsvarande indikator ovanför touchknappen tänds och är tänd under nästa program tills detta alternativ är avaktiverat.

## 7.7 Permanent Soft Plus

Ställ in det här alternativet för att optimera sköljmedelsdistributionen och därmed få mjukare tvätt.

Rekommenderas när du använder sköljmedel.



Funktionen lägger till tid till programlängden.

Motsvarande indikator ovanför touchknappen tänds och är tänd under nästa program tills detta alternativ är avaktiverat.

## 7.8 Fördröjd start

Med den här funktionen kan du fördröja programstarten till önskad tidpunkt.

Tryck upprepade gånger på knappen för att ställa in önskad fördröjning. Tiden ökar i steg om 1 timma upp till 20 timmar.

Displayen visar tillhörande indikator och vald fördröjd tid. När du har tryckt på Start/Paus -knappen börjar maskinen nedräkningen och luckan är låst.

## 7.9 Time Manager

Med detta alternativ kan du minska programmets varaktighet beroende på mängden tvätt och graden av nedsmutsning.

När du ställer in ett tvättprogram visas standardlängden och -----streck.

Tryck på Time Manager -knappen för att minska programtiden efter dina behov. Displayen visar den nya programtiden och antalet streck minskar efter hand:

----- passar för en full maskin med normalt smutsad tvätt.

---- ett snabbprogram för full maskin med lätt smutsad tvätt.

-- mycket snabbt program för en liten tvättmängd med lätt smutsad tvätt (max. halv maskin).

- det kortaste programmet för att fräscha upp en liten mängd tvätt.

Time Manager är endast tillgänglig för programmen i tabellen.

Indikator	Cottons	Synthetics
----- 1)	■	■
----	■	■
---	■	■
--	■	■
-	■	■

1) Standardlängd för alla program.

## 7.10 Start/Paus

Tryck på Start/Paus -knappen för att starta, pausa eller avbryta ett program.


Tryck på Start/Paus-knappen för att starta, pausa produkten, eller avbryta ett program.










⏸-ikonen betyder att du kan pausa programmet och lägga till eller ta bort plagg. Läs avsnittet "Öppna luckan – lägga in plagg" för mer information.

## 8. PROGRAM

### 8.1 Programöversikt

Program Standardtemperatur Temperaturområde	Referenshastighet för centrifug Centrifugeringshastighetsintervall [rpm]	Max tvättmängd	Beskrivning av program (Typ av tvätt och smutsgrad)
Eco 40-60 1)	1200 varv/min (1200– 400)	6.0 kg	<b>Vit och färgäkta bomull.</b> Normalt smutsad tvätt. Energiförbrukningen minskar och programmets tvättfas förlängs, vilket ger goda tvättresultat.
Cottons 40 °C 90 °C – kall	1200 varv/min (1200– 400)	6.0 kg	<b>Vit och färgad bomull.</b> Normalt och mycket smutsad.
Synthetics 30 °C 60 °C – kall	1200 varv/min (1200 – 400)	3.0 kg	<b>Syntetplagg eller blandade material.</b> Normalt smutsad tvätt.
Delicates 30 °C 40 °C – kall	1200 varv/min (1200– 400)	1.0 kg	<b>Ömtåliga material som akryl, viskos och blandade material som måste fintvättas.</b> För normalt och lätt smutsad tvätt.
Rapid 14min 30 °C	800 varv/min (800– 400)	1.0 kg	Plagg av <b>syntetiska och blandade material.</b> Lätt smutsad tvätt och plagg som ska fräschas upp.
Rinse	1200 varv/min (1200- 400)	6.0 kg	<b>Alla material, förutom ylle och mycket ömtåliga material.</b> Program för sköljning och centrifugering. Centrifugeringsens standardhastighet är den som används för bomullsprogrammen. Minska centrifugeringshastigheten efter typ av tvätt. Vid behov, ställ in funktionen Extra sköljning för ytterligare sköljningar. Med en låg centrifugeringshastighet sköljer maskinen skonsamt och centrifugerar en kort stund.
Spin/Drain	1200 varv/min (1200 -400)	6.0 kg	<b>Alla material utom ylle och ömtåliga material.</b> Centrifugera tvätten och tömma ut vattnet i trumman.
Anti-Allergy  60 °C	1200 varv/min (1200 – 400)	6.0 kg	<b>Vita bomullsplagg.</b> Detta högpresterande tvättprogram tar bort mer än 99,99 % av bakterier och virus <sup>2)</sup> genom en temperatur över 60 °C under hela tvättprogrammet och förbättrad sköljning som säkerställer att tvättmedel och rester från mikroorganismer avlägsnas. Detta program säkerställer också en lämplig minskning av pollen/allergiframkallande ämnen.

Program Standardtemperatur Temperaturområde	Referen- shastighet för centrifug Centrifuge- ringshastig- hetsintervall [rpm ]	Max tvätt- mängd	Beskrivning av program (Typ av tvätt och smutsgrad)
Baby Clothes 40 °C 40 °C – kall	1200 varv/min (1200 – 400)	1.0 kg	Skonprogram lämpligt för barnkläder. Hög vattennivå och skonsamma trumrörelser i tvättfasen skyddar färger och fibrer.
Silk  30 °C	800 varv/min (800 – 400)	0.5 kg	Specialprogram för <b>siden och blandade syntetmaterial</b> .
Wool  40 °C 40 °C – kall	1200 varv/min (1200– 400)	1.0 kg	<b>Maskintvättbar ylle, handtvättbar ylle och andra material</b> märkta med "Handtvätt"-symbol <sup>3)</sup> .
Sport 30 °C 40 °C – kall	1200 varv/min (1200 – 400)	3.0 kg	<b>Blandade sportkläder.</b> Lätt smutsade plagg eller plagg som ska fräschas upp.
Outdoor  30 °C 40 °C – kall	1200 varv/min (1200– 400)	1.5 kg <sup>4)</sup> 1.0 kg <sup>5)</sup>	<div data-bbox="515 662 1024 790" style="border: 1px solid black; padding: 5px;"> <p> Använd inte sköljmedel och se till att det inte finns några sköljmedelsrester kvar i tvättmedelsfacket.</p> </div> <p><b>Sportplagg i syntetmaterial.</b> Detta program är utformat för att skonsamt tvätta moderna sportkläder men är även lämpligt för gym-, cykel- eller joggingkläder och liknande plagg. Den rekommenderade tvättmängden är 1.5 kg.</p> <p><b>Vattentäta tyger, vattentäta tyger som andas och tyger med vattenavvisande effekt.</b> Detta program kan också användas som ett återimpregneringsprogram för vattenavvisande tyger, speciellt anpassat för behandling av kläder med en hydrofobisk beläggning. Gör följande för att genomföra ett återimpregneringsprogram:</p> <ul style="list-style-type: none"> <li>• Häll tvättmedel i facket .</li> <li>• Häll i ett speciellt medel som återställer tygets vattenavvisande förmåga i sköljmedelsfacket .</li> <li>• Minska tvättmängden till 1.0 kg.</li> </ul> <div data-bbox="515 1157 1024 1308" style="border: 1px solid black; padding: 5px;"> <p> För att ytterligare förbättra den vattenavvisande effekten kan tvätten torkas i torktummlaren med Outdoor-programmet (om det finns tillgängligt och om plagget tål torktumling).</p> </div>

Program	Standardtemperatur Temperaturområde	Referen- shastighet för centrifug Centrifuge- ringshastig- hetsintervall [rpm ]	Max tvätt- mängd	Beskrivning av program (Typ av tvätt och smutsgrad)
Denim	30 °C 40 °C – kall	800 varv/min (1200 – 400)	1.5 kg	<b>Specialprogram för denimplagg med fintvättfas för minimal blekning av färger och märken.</b> För bättre resultat rekommenderar vi att man minskar tvättmängden.

1) Enligt EU-förordning 2019/2023 kan detta program vid 40 °C rengöra normalt smutsig bomullstvätt som deklaras tvättbar vid 40 eller 60 °C tillsammans. Temperaturen är inte angiven och synlig, den ställs in automatiskt.



Se kapitlet "Förbrukningsvärden" för mer information om uppnådd temperatur i tvätten, programtid m.m. De mest effektiva programmen vad gäller energiförbrukning är i allmänhet sådana som kan köras vid lägre temperatur och med längre programtid.

- 2) Testat för Staphylococcus aureus, Enterococcus faecium, Candida albicans, Pseudomonas aeruginosa och MS2 Bacteriophage i externa tester utförda av Swisstatest Testmaterialien AG år 2021 (Testrapport nr 202120117).
- 3) Under detta program roterar trumman sakta för skonsam tvättning. Det kan verka som att trumman står still eller roterar felaktigt, men detta är helt normalt för det här programmet.
- 4) Programöversikt.
- 5) Tvättprogram och program för vattentäta material.

### Programfunktioner, kompatibilitet

Program									
Eco 40-60	■		■					■	
Cottons	■	■	■	■	■	■	■	■	■
Synthetics	■	■	■	■	■	■	■	■	■
Delicates	■	■	■	■	■	■	■	■	
Rapid 14min	■	■	■					■	
Rinse	■	■	■		■			■	
Spin/Drain	■	■						■	
Anti-Allergy	■	■	■		■	■	■	■	
Baby Clothes	■	■	■	■	■	■	■	■	
Silk	■	■						■	
Wool	■	■	■					■	
Sport	■	■	■		■	■		■	

Program								
Outdoor	■	■	■			■		■
Denim	■	■	■	■		■	■	■

### Lämpliga tvättmedel för tvättprogram

Program	Pulvertvättmedel <sup>1)</sup>	Flytande tvättmedel	Flytande tvättmedel för kulörtvätt	Ömtåliga ylleplagg	Special
Eco 40-60	▲	▲	▲	--	--
Cottons	▲	▲	▲	--	--
Synthetics	▲	▲	▲	--	--
Delicates	--	--	--	▲	▲
Rapid 14min	--	▲	▲	--	--
Anti-Allergy	▲	▲	--	--	▲
Baby Clothes	--	▲	▲	--	▲
Silk	--	--	--	▲	▲
Wool	--	--	--	▲	▲
Sport	--	▲	▲	--	▲
Outdoor	--	--	--	▲	▲
Denim	--	--	▲	▲	▲

<sup>1)</sup> Vid temperatur över 60 °C rekommenderas pulvertvättmedel.

▲ = Rekommenderas

-- = Rekommenderas ej

## 8.2 Woolmark Premium Wool Care - Blå




Maskinens ylleprogram har testats och godkänts av Woolmark Company för maskintvätt av ylleplagg märkta som "handtvätt", under förutsättning att plaggen tvättas enligt anvisningarna på plaggets etikett och de som anges från tillverkaren av denna tvättmaskin.  
M1459

## 9. INSTÄLLNINGAR

### 9.1 Ljudsignaler

Den här produkten har olika ljudsignaler som fungerar när:

- Du slår på maskinen (särskild kort ljudsignal).
- Du stänger av maskinen (särskilt kort ljudsignal).
- Du trycker på knapparna (klickande ljud).
- Du gör ett ogiltigt val (3 korta ljud).
- Programmet är klart (ljudsignal i cirka 2 minuter).
- Maskinen har ett fel (korta ljudstötter i cirka 5 minuter).

För att **avaktivera/aktivera** ljudsignal när programmet är klart, tryck på knapparna  och  samtidigt i cirka 2 sekunder. On/Off visas på displayen



Om du avaktiverar ljudsignalerna fortsätter de att låta när det är fel på maskinen.

### 9.2 Barnlås

Med den här funktionen kan du förhindra att barnen leker med kontrollpanelen.

För att **aktivera/avaktivera** den här funktionen, håll -knappen nedtryckt  tills  **tänds/släcks** på displayen.



Produkten återgår som standard till detta val även när du har stängt av.

Knapplåsfunktionen inaktiveras under några sekunder efter att maskinen slagits på.

### 9.3 Räknare för driftstimmar

Det är möjligt att visualisera produktens totala drifttid i timmar, med början från första påslagningen. Detta värde räknar cykeltiden (inkluderar inte pauser, fördröjd starttid). För att se detta värde, gör så här:

1. Slå på produkten genom att trycka på On/Off-knappen.



2. Vrid programvredet till Eco 40-60 - programmet (1:a läget medurs).
3. Håll knapparna  och  intryckta i några sekunder (inom 10 sekunder efter påslagning. Efter dessa 10 sekunder aktiveras och avaktiveras ljudsignalerna av knappkombinationen).
4. Efter 3 sekunder visas det totala antalet timmar som produkten har varit i drift på displayen: t.ex. 1276 timmar visas texten Hr i 2 sekunder, 12 (tusentals och hundra) i 2 sekunder och 76 (total och enheter).



Om proceduren inte fungerar (på grund av timeout, fel programväljarposition eller fel knappkombination), stäng av produkten och upprepa sekvensen från början.

### 9.4 Fabriksåterställning

Med den här funktionen kan fabriksinställningarna återställas. Följ stegen nedan för att **aktivera** det här alternativet:

1. Slå på produkten genom att trycka på On/Off-knappen.
2. Vrid programvredet till programmet Synthetics (3:e läget medurs).
3. Håll knapparna  och  intryckta i några sekunder (inom 10 sekunder efter påslagning. Efter dessa 10 sekunder aktiveras och avaktiveras ljudsignalerna av knappkombinationen).
4. Displayen visar — — i cirka 5 sekunder.



Om proceduren inte fungerar (på grund av timeout, fel programväljarposition eller fel knappkombination), stäng av produkten och upprepa sekvensen från början.

## 10. FÖRE FÖRSTA ANVÄNDNING

1. Se till att det finns el och att vattenkranen är öppen.
  2. Häll 2 liter vatten i tvättmedelsfacket märkt med 2.
- Då aktiveras tömningssystemet.
3. Häll en liten mängd tvättmedel i facket märkt med 2.

4. Ställ in och starta ett program för bomull vid högsta temperaturen utan tvätt i trumman.

Detta tar bort all möjlig smuts från trumman och baljan.

## 11. DAGLIG ANVÄNDNING

### **VARNING!**

Se Säkerhetsavsnitten.

### 11.1 Aktivera produkten

1. Anslut stickkontakten i eluttaget.
2. Öppna vattenkranen.
3. Tryck på On/Off-knappen i några sekunder för att aktivera produkten.

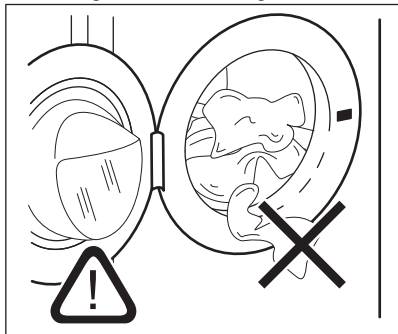
En kort signal hörs.

### 11.2 Lägg in tvätten

1. Öppna luckan.
2. Töm fickorna och veckla ut plaggen innan du lägger in dem.
3. Lägg in tvätten i trumman, ett plagg i taget.

Lägg inte in för mycket tvätt i trumman.

4. Stäng luckan ordentligt.



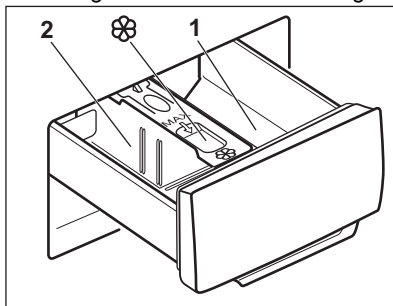
### **FÖRSIKTIGHETSÅTGÄRDER!**

-Säkerställ att ingen tvätt fastnar mellan luckan och tätningen för att undvika vattenläckage eller skada på tvätten.

-Att tvätta kraftigt oljade fettfläckar eller använda dofter/parfym med kemikalier kan orsaka skador på tvättmaskinens gummidelar.

### 11.3 Använda tvättmedel och andra medel

1. Mät upp tvätt- och sköljmedel.
2. Lägg tvättmedlet och sköljmedlet i facken.
3. Stäng tvättmedelslådan försiktigt




### **FÖRSIKTIGHETSÅTGÄRDER!**

Använd endast tvättmedel som är avsedda för tvättmaskiner.



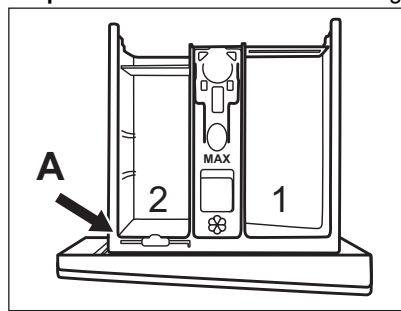
Följ alltid anvisningarna på tvättmedelsprodukternas förpackning.

- |  |   |
|--|---|
| 1  | Tvättmedelsfack för förvätsfas eller ett blötlägningsprogram (i förekommande fall). Tillsätt tvättmedlet för förvätt och blötlägg innan programmet startar. |
| 2  | Tvättmedelsfack för tvättfasen. Om du använder flytande tvättmedel lägger du in det precis innan du startar programmet.                                     |
|  | Fack för flytande tillsatser (sköljmedel, stärkelse). Lägg produkten i facket innan du startar programmet.  |

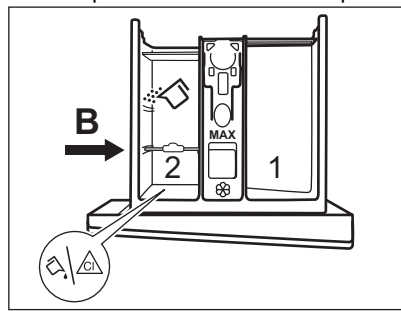
Efter ett tvättprogram ska eventuella tvättmedelsrester tas bort från tvättmedelsfacket.

### 11.4 Ändra tvättmedelsavdelarens läge

1. Dra ut tvättmedelsfacket. Position **A** i tvättmedelsavdelaren är för **pulvertvättmedel** fabriksinställning).

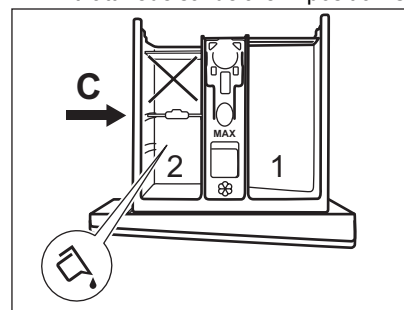


2. För flytande tvättmedel/tillsatser eller blekmedel: Ta bort tvättmedelsavdelaren från position **A** och sätt den i position **B**.

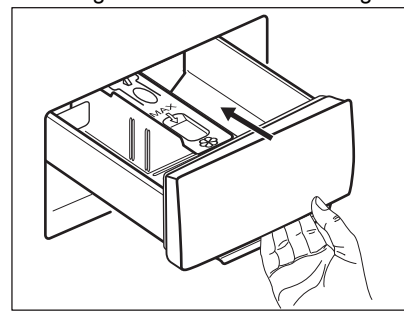


Position **B** i tvättmedelsavdelaren är för pulvertvättmedel i det bakre facket och för flytande/tillsatser eller blekmedel i det främre facket.

3. Använda bara flytande tvättmedel: Sätt in tvättmedelsavdelaren i position **C**.




- Använd inte geléaktigt eller tjockt flytande tvättmedel.
  - Överskrid inte maxdosen för flytande tvättmedel.
  - Ställ inte in förvätsfasen.
  - Ställ inte in funktionen fördröjd start.
4. Mät upp tvättmedlet och sköljmedlet och stäng tvättmedelsfacket försiktigt.



Se till att tvättmedelsavdelaren är ordentligt insatt och inte orsakar en tilltäppning när du stänger facket.

### 11.5 Inställning av program

1. Vrid programvredet för att välja önskat tvättprogram.
- Indikatorlampan för Start/Paus -knappen blinkar.
2. Tryck på motsvarande knappar för att ändra temperaturen och/eller centrifugeringshastigheten.
  3. Ställ vid behov in en eller flera funktioner genom att trycka på motsvarande knappar. Knapparna tänds på displayen och angiven information ändras därefter.



Om ett val **inte är möjligt**, hörs en ljudsignal och displayen visar **--**.

## 11.6 Starta ett program

1. Tryck på Start/Paus -knappen för att starta programmet. Det går inte att starta programmet när knappens indikatorlampa är släckt och inte blinkar (programvredet kan vara på fel position till exempel).

Den relaterade indikatorn slutar blinka och fortsätter lysa med fast sken.

Programmet startar, luckan är låst. Displayen visar indikatorn och symbolen visas för att indikera att det fortfarande är möjligt att stoppa cykeln och lägga i fler plagg.

2. Tryck på Start/Paus-knappen för att starta programmet. Det går inte att starta programmet när knappens indikatorlampa är släckt och inte blinkar (programvredet kan vara på fel position till exempel).

Den relaterade indikatorn slutar blinka och fortsätter lysa med fast sken.

Programmet startar, luckan är låst. Displayen visar indikatorn och symbolen visas för att indikera att det fortfarande är möjligt att stoppa cykeln och lägga i fler plagg.



Tömningspumpen kan vara aktiv strax innan produkten fylls med vatten.

## 11.7 Starta ett program med fördröjd start

1. Tryck på Fördröjd start -knappen flera gånger tills displayen visar önskad fördröjningstid. På displayen visar indikatorn .
2. Tryck på Start/Paus -knappen. Luckan låses och nedräkningen för fördröjd start börjar. Displayen visar indikatorn .

När nedräkningen är klar startar programmet automatiskt.

Avbryta fördröjd start efter det att nedräkningen påbörjats

För att avbryta fördröjd start:

1. Tryck på knappen Start/Paus för att pausa produkten. Motsvarande kontrollampa blinkar.
2. Tryck på Fördröjd start -knappen flera gånger tills displayen visar och -indikatorn släcks.
3. Tryck på Start/Paus -knappen igen för att omedelbart starta programmet.

Ändring av fördröjd start efter det att nedräkningen påbörjats

Ändra den fördröjda starten:

1. Tryck på knappen Start/Paus för att pausa produkten. Motsvarande kontrollampa blinkar.
2. Tryck på Fördröjd start -knappen flera gånger tills displayen visar önskad fördröjningstid.
3. Tryck på Start/Paus -knappen en gång till för att starta ny nedräkning.

## 11.8 SensiCare System-detektion av tvättmängd



Programtiden som visas på displayen gäller för **medelstor till stor tvättmängd**.


När du har tryckt på Start/Paus -knappen, släcks indikatorn för max tvättmängd och SensiCare System startar avkänning av tvättmängden:

När du har tryckt på Start/Paus-knappen, släcks indikatorn för max tvättmängd och SensiCare System startar avkänning av tvättmängden:

1. Maskinen känner av tvättmängden inom 30 sekunder. I program där Time Manager kan väljas spelar Time Manager-fälten under siffrorna upp en enkel animering under denna fas. Trumman roterar sakta.
2. En längre eller kortare programtiden kan väljas. Efter ytterligare 30 sekunder börjar vatten fyllas på.

Efter tvättmängdsavkänningen blinkar indikatorn **MAX** på displayen om **för mycket tvätt har lagts i trumman**:

I sådant fall kan du under 30 sekunder pausa maskinen och ta ut tvätt.

Efter utplockning av tvätt startar du programmet igen med Start/Paus -knappen. SensiCare-fasen kan upprepas upp till tre gånger (se punkt 1).

Efter utplockning av tvätt startar du programmet igen med Start/Paus-knappen. SensiCare-fasen kan upprepas upp till tre gånger (se punkt 1).

**Viktigt!** Även om tvättmängden inte minskas, startar tvättprogrammet trots för stor tvättmängd i trumman. I sådant fall kan inte bästa möjliga tvättresultat garanteras.



Under cirka 20 minuter efter programstart kan tvätttiden ändras igen beroende på tvättens förmåga att absorbera vatten.





SensiCare-avkänningen utförs bara för hela tvättprogram och om programtiden inte har minskats med Time Manager-knappen.



SensiCare System kan inte väljas för vissa program, exempelvis Wool, Rinse och korta program.

## 11.9 Avbryta ett program och ändra funktioner

När programmet är igång kan du bara ändra **vissa** funktioner:

1. Tryck på Start/Paus -knappen. Motsvarande kontrollampa blinkar.
2. Tryck på Start/Paus-knappen. Motsvarande kontrollampa blinkar.
3. Ändra alternativen. Den angivna informationen på displayen ändras därefter.
4. Tryck på Start/Paus -knappen igen. Tvättprogrammet fortsätter.
5. Tryck på Start/Paus-knappen igen.

Tvättprogrammet fortsätter.


## 11.10 Avbryta ett pågående program

1. Tryck på On/Off-knappen för att avbryta programmet och stänga av produkten.
2. Tryck på On/Off-knappen igen för att slå på produkten.




Om SensiCare-systemet har avslutats och vattenpåfyllningen redan har startat, startar det nya programmet **utan att på nytt använda SensiCare-systemet**. Vattnet och tvättmedlet töms inte för att undvika rester. Displayen visar maximal programtid och uppdateras efter cirka 20 minuter efter att det nya programmet har startat.

Det finns också ett annat sätt att avbryta:


1. Vrid väljarvredet till • "Reset"-läge.
2. Vänta i 1 sekund. Displayen visar  . Nu kan du ställa in ett nytt tvättprogram.




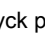
## 11.11 Öppna luckan – lägga in plagg

Om symbolen  är på kan du alltid öppna luckan.



Om temperaturen och nivån på vattnet i trumman är för hög och/eller trumman fortfarande roterar ska du inte öppna luckan.

Luckan är låst medan ett program eller fördröjd start används. Displayen visar indikatorn .

1. Tryck på Start/Paus -knappen. Indikatorn  börjar blinka.
2. Vänta tills lucklåsets kontrollampa  slutar blinka och släcks. Öppna luckan. Ta bort eller lägg till plagg om så behövs. Stäng luckan och tryck på Start/Paus -knappen. Programmet eller startfördröjningen fortsätter.

## 11.12 Program klart

När programmet är klart stannar produkten automatiskt. Ljudsignaler hörs (om de är aktiverade). På displayen visas

Kontrolllampan för Start/Paus -knappen släcks.

Luckan låses upp och indikatorn släcks.

1. Tryck på knappen On/Off för att stänga av produkten.

Fem minuter efter att programmet avslutats stänger energisparfunktionen automatiskt av produkten.



När du slår på produkten igen visas slutet på det senast inställda programmet på displayen. Vrid programvredet för att ställa in ett nytt program.

2. Ta ut tvätten ur produkten.
3. Kontrollera att trumman är tom.
4. Låt luckan och tvättmedelsfacket stå på glänt för att undvika mögelbildning och dålig lukt.
5. Stäng vattenkranen.

## 11.13 Tömning av vattnet efter programmets slut

Om du har valt ett program eller en funktion som inte tömmer ut vattnet efter den sista sköljningen, avslutas programmet, men:

- Tiden visar och displayen visar att luckan är låst .
  - Trumman roterar fortfarande med jämna mellanrum för att undvika att tvätten skrynklas.
  - Luckan förblir låst.
  - Du måste tömma ut vattnet för att kunna öppna locket.
1. Tryck vid behov på Centrifugering-knappen för att minska

centrifugeringshastigheten som produkten föreslår.

2. Tryck på Start/Paus-knappen.

- Om du har ställt in Sköljstopp tömmer maskinen ut vattnet och centrifugerar.
- Om du har ställt in Tyst , maskinen tömmer bara ut vattnet

Tillvalsindikatorn Sköljstopp och Tyst försvinner.

3. När programmet är klart och indikator för lucklåset släcks kan du öppna luckan.
4. Tryck på On/Off-knappen i några sekunder för att inaktivera produkten.

## 11.14 Standby-funktion

Stand by-funktionen stänger automatiskt av produkten för att minska energiförbrukningen när:

- Produkten inte används inom 5 minuter. Tryck på knappen On/Off för att slå på produkten igen.
- Efter fem minuter från tvättprogrammets slut Tryck på knappen On/Off för att slå på produkten igen. Displayen visar slutet för det senaste programmet. Vrid programvredet för att ställa in ett nytt program.

Om vredet har roterats till "Återställnings-" ("Reset-") position , stängs maskinen av automatiskt efter 30 sekunder.



Om du ställer in ett program eller ett alternativ som slutar med vatten i trumman, **stängs inte Stand by-funktionen av** för att påminna dig om att tömma ut vattnet.

## 12. RÅD OCH TIPS



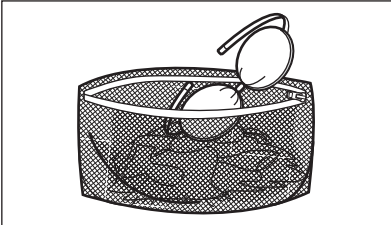
### VARNING!

Se Säkerhetsavsnitten.

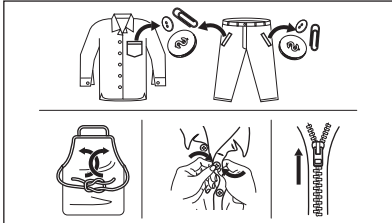
### 12.1 Stoppa i tvätt

- Dela in tvätten i: vittvätt, kulörtvätt, syntetmaterial, ömtåliga material och ylle.

- Följ tvättanvisningarna som finns på tvättmärknigen.
- Tvätta inte vita och färgade plagg tillsammans.
- Vissa färgade plagg kan missfärgas i första tvätten. Vi rekommenderar att du tvättar dem separat de första gångerna.
- Vänd ut och in på flerfärgade plagg, ylle och plagg med tryck.
- Tvätta och förbehandla fläckar med ett specialmedel innan de läggs in i trumman.
- Var försiktig med gardiner. Ta bort hakarna och lägg gardinerna i en tvättpåse eller ett örngott.
- Tvätta inte plagg utan fäll eller med hål i. Använd en tvättpåse för att tvätta små och/eller ömtåliga plagg (t ex bygelbehåar, bälten, strumpbyxor, skosnören, band etc.).



- En mycket liten tvättmängd kan orsaka balansproblem vid centrifugeringsfasen och leda till överdrivna vibrationer. Om det inträffar:
  - avbryt programmet och öppna luckan (se avsnitt "Daglig användning"),
  - omfördela tvätten manuellt så att den är jämnt fördelad i trumman,
  - tryck på Start/Paus-knappen. Centrifugeringsfasen fortsätter.
- Knäpp knapparna på örngott, tryckknappar ,och stäng dragkedjor och hakar. Knyt bälten, snören, skosnören, band och andra lösa delar.
- Töm alla fickor och veckla ut plaggen.



## 12.2 Svåra fläckar

Det räcker inte med vatten och tvättmedel för vissa fläckar.

Vi rekommenderar att du förbehandlar dessa fläckar innan du lägger in plaggen i maskinen.

Det finns särskilda fläckborttagningsmedel. Använd ett fläckborttagningsmedel som lämpar sig för typen av fläck och material.

## 12.3 Tvättmedelstyp och mängd

Val av tvättmedel och användning av korrekt mängd påverkar inte bara tvättprestandan utan hjälper också till att undvika slöseri och skydda miljön:

- Använd endast tvättmedel och andra tillsatser som är särskilt avsedda för tvättmaskiner. Först, se följande allmänna regler:
    - pulvertvättmedel (även tabletter och tvättmedel för engångsbruk) för alla typer av material, utom ömtåliga material. Pulvertvättmedel med blekmedel är att föredra för vittvätt,
    - Flytande tvättmedel, helst för tvättprogram med låga temperaturer (max. 60 °C) för alla typer av material, eller specialtvättmedel för endast ylle.
  - Valet och mängden tvättmedel beror på: typ av material (fintvätt, ylle, bomull, osv), färger på kläder, tvättmängd, smutsgrad, tvättemperatur och vattnets hårdhet.
  - Följ alltid anvisningarna på tvättmedelsförpackningen eller andra produkter utan att överskrida indikerad max.nivå (**MAX**).
  - Blanda inte olika sorters tvättmedel.
  - Använd mindre tvättmedel om:
    - du tvättar en liten mängd,
    - programtiden har minskats med knappen Time Manager.
    - tvätten är lätt smutsad,
    - det bildas mycket skum under tvättningen.
  - När du använder tvättmedelstabletter eller -kapslar ska du alltid placera dem i trumman, inte i tvättmedelsfacket, och följa tillverkarens rekommendationer.
- Otillräckligt med tvättmedel kan ge:**
- otillfredsställande tvättresultat,

- tvätten blir grå,
- kläderna blir oljiga,
- det bildas mögel inuti maskinen.

#### För mycket tvättmedel kan ge:

- lödder,
- minskad tvätteffekt,
- otillräcklig sköljning,
- större miljöpåverkan.

### 12.4 Energibesparande tips

För att spara vatten, energi och tvättmedel rekommenderar vi att du följer dessa tips:

- Om man lägger i smutstvätt till **maximal kapacitet som anges för varje program bidrar det till att minska energi- och vattenförbrukningen.**
- Med en bra förbehandling kan fläckar och begränsad smuts avlägsnas. Tvätten kan sedan tvättas på en lägre temperatur.
- För att använda rätt mängd tvättmedel, se den mängd som tvättmedelsproducenten föreslår och kontrollera vattenhårdheten i din kommun. Se avsnittet "Vattenhårdhet".

- Om du har en torktumlare rekommenderar vi att du använder **högsta möjliga centrifughastighet** för det valda tvättprogrammet för att spara energi under torkningen.
- Använd helst korta cykler på låga temperaturer.

### 12.5 Vattenhårdhet

Om vattnet i ditt område är hårt eller medelhårt rekommenderar vi att du använder en vattenavhårdare för tvättmaskiner.

Vattnet är hårt eller medelhårt när hårdheten överstiger 8dH.

I områden där vattnet är mjukt är det inte nödvändigt att använda vattenavhårdare.

Kontakta din lokala vattenmyndighet för att ta reda på vattenhårdheten där du bor.

Använd rätt mängd vattenavhårdare. Följ alltid anvisningarna på förpackningen till produkten.

## 13. UNDERHÅLL OCH RENGÖRING

### VARNING!

Se Säkerhetsavsnitten.

### 13.1 Periodiskt rengöringsschema

Tack vare periodisk rengöring kommer din tvättmaskin att hålla längre.

Efter varje program, håll luckan och tvättmedelsfacket något öppna för att få luftcirkulation och torka luftfuktigheten inuti produkten.

Om maskinen inte ska användas på länge: stäng vattenkranen och dra ur nätsladden.

#### Preliminärt regelbundet rengöringsschema:

Avkalkning	Två gånger per år
Underhållstvätt	En gång i månaden
Rengör lucktätningen	Varannan månad
Rengör trumman	Varannan månad
Rengör tvättmedelsfacket	Varannan månad

Rengör tömningspumpens filter	Två gånger per år
-------------------------------	-------------------

Rengör tilloppslangen och ventilfiltret	Två gånger per år
---	-------------------

### 13.2 Ta bort alla främmande föremål



Se till att alla fickor är tömda och alla lösa delar har säkrats innan du kör ett program.

Ta bort alla främmande föremål (som metallklämmor, knappar, mynt osv.) som du kan hitta i luckans gummitätning, filtren och trumman. Se avsnittet "Lucktätning med dubbla lager", "Rengöring av trumman", "Rengöring av tömningspumpfiltret" och "Rengöring av tilloppslangen och ventilfiltret". Var försiktig med gardiner. Ta bort hakarna och lägg gardinerna i en tvättpåse eller ett örngott. Vid behov, kontakta vårt auktoriserade servicecenter.

### 13.3 Utvändig rengöring

Rengör produkten endast med mildt rengöringsmedel och varmt vatten. Torka alla ytor noga. Använd inga skursvampar eller annat som kan repa materialet.

#### **⚠ FÖRSIKTIGHETSÅTGÄRDER!**

Använd inte denaturerad sprit, lösningsmedel eller kemiska produkter.

#### **⚠ FÖRSIKTIGHETSÅTGÄRDER!**

Rengör inte metallytorna med klorinbaserat rengöringsmedel.

### 13.4 Avkalkning



Om vattnet i ditt område är hårt eller medelhårt rekommenderar vi att du använder en vattenavhårdare för tvättmaskiner.

Vattnet är hårt eller medelhårt när hårdheten överstiger 8dH.

Kontrollera trumman regelbundet för eventuella kalkavlagringar.

Vanliga tvättmedel innehåller redan avkalkningsmedel, men vi rekommenderar körning av ett program med tom maskin regelbundet.



Följ alltid anvisningarna på produktförpackningen.

### 13.5 Underhållstvätt

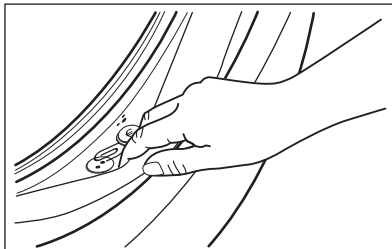
Upprepad och långvarig användning av lågtempererade program kan orsaka tvättmedelsansamlingar, luddansamlingar, bakteriehärdar på insidan av trumman och röret. Detta kan leda till obehaglig lukt och mögelbildningar. För att undvika dessa ansamlingar och rengöra tvättmaskinen inuti, är det bra att köra en underhållstvätt regelbundet (minst en gång i månaden).



Se avsnittet "Rengöring av trumman".

### 13.6 Lucktätning med dubbla lager

Denna produkt är designad med ett **självrengörande tömningssystem**, där lätta luddfibrer som faller av kläderna töms ut med vattnet. Undersök tätningen regelbundet och rengör vid behov enligt beskrivningen i följande bild. Mynt, knappar och andra små föremål kan tas bort när programmet är klart.



Rengör den vid behov med ett rengöringsmedel innehållande ammoniak, utan att repa tätningssytan.



Följ alltid anvisningarna på produktförpackningen.

Kontrollera och ta bort föremål (om sådana finns) som skulle kunna fastna i vecket.

Kontrollera att det inte finns någon tvätt kvar mellan tätningen och luckan.

Torka bort eventuell smuts eller vattenrester i lucktätningen med en fuktad trasa efter avslutat program.

### 13.7 Rengöring av trumman

Undersök trumman regelbundet för att förhindra oönskade avlagringar.

Rostavlagringar kan förekomma i trumman beroende på främmande rostande föremål i tvätten eller om kranvattnet innehåller järn

Rengör trumman med en specialprodukt för rostfritt stål.




Följ alltid anvisningarna på produktförpackningen.  
Rengör inte trumman med sura avkalkningsmedel, skurpulver som innehåller klor eller med stålull.

För en grundlig rengöring:

1. Ta ut tvätten ur trumman.
2. Använd ett Cottons -program med högsta temperatur.
3. Tillsätt en liten mängd pulvertvättmedel i en tom trumma för att skölja ut eventuella rester.

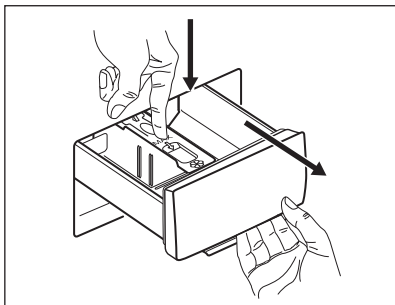


I slutet av ett program kan displayen ibland visa ikonen . Detta är en rekommendation att köra "trumrengöring". När trumrengöringen är klar försvinner ikonen.

### 13.8 Rengöring av tvättmedelsfacket

För att förhindra eventuella avlagringar av torkat tvättmedel eller koagulerat sköljmedel och/eller mögelbildning i tvättmedelsfacket ska en rengöringsprocedur utföras varannan månad, som förklaras i följande diagram:

1. Öppna lådan. Tryck ner haken som på bilden och dra ut lådan.



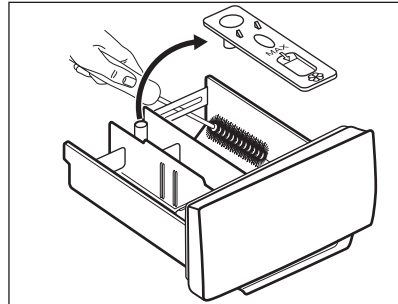
2. Avlägsna den övre delen av tillsatsfacket för att underlätta rengöringen och spola

### 13.9 Rengöra tömningspumpens filter

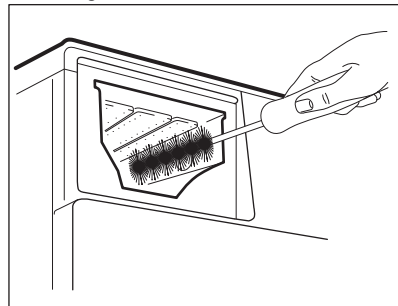
Kontrollera filtret för tömningspumpen regelbundet och se till att det är rent.

Rengör tömningspumpens filter om:

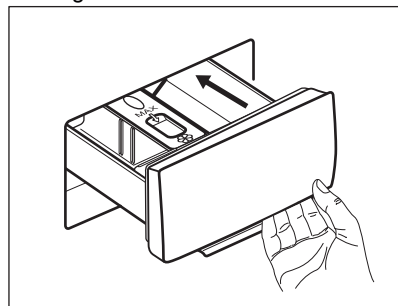
det under rinnande vatten för att få bort eventuella tvättmedelsrester. Sätt tillbaka överdelen efter rengöringen.



3. Se till att alla tvättmedelsrester är borta från den övre och nedre delen av urtaget. Använd en liten borste för att rengöra urtaget.



4. Sätt tillbaka tvättmedelslådan i sitt läge och stäng den. Kör sköljprogrammet utan nägon tvätt i maskinen.



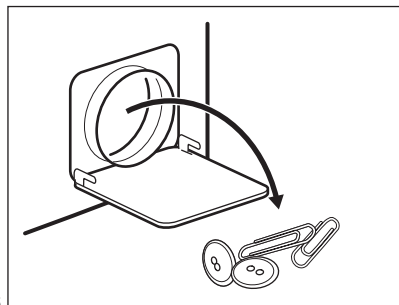
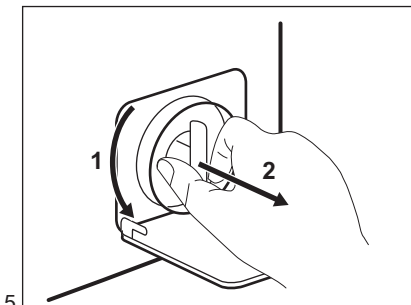
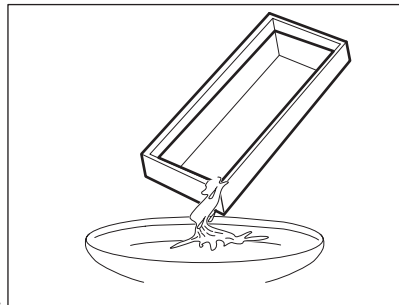
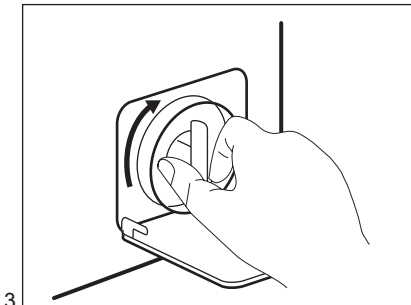
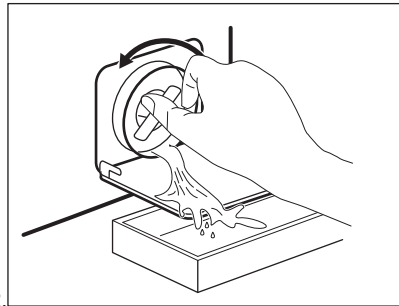
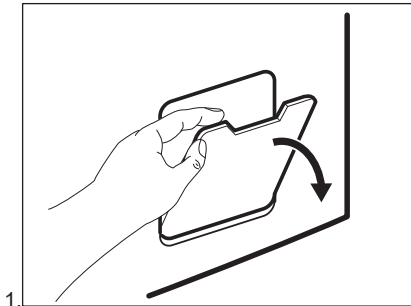
- Maskinen tömmer inte ut vattnet.
- Trumman snurrar inte.
- produkten avger ett konstigt ljud på grund av blockering av tömningspumpen.
- Displayen visar larmkoden **E20**

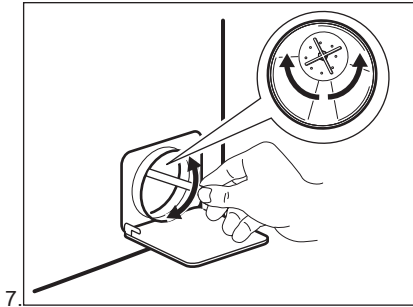
**⚠ VARNING!**

- Koppla bort stickkontakten från eluttaget.
- Ta inte bort filtret när produkten är igång.
- Rengör inte pumpen om vattnet i produkten är hett. Vänta tills vattnet har svalnat.
- Upprepa steg 3 flera gånger genom att stänga och öppna ventilen tills vattnet slutar rinna ut.

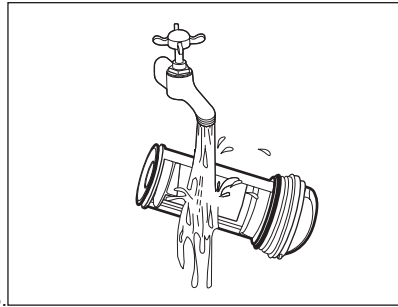
Ha alltid en trasa till hands för att torka upp eventuellt vattenspill när du tar bort filtret.

**Rengöra pumpfiltret enligt beskrivningen i följande diagram:**

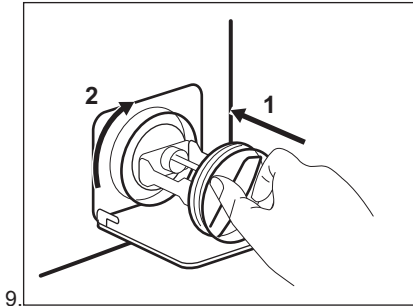




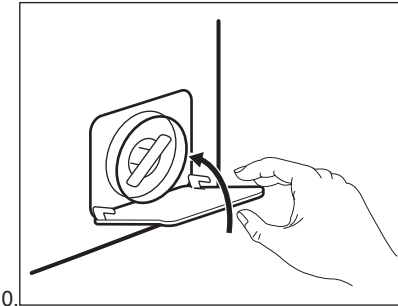
7.



8.



9.



10.

### ⚠ VARNING!

Se till att pumphjulet kan rotera. Om det inte roterar ska du kontakta vårt auktoriserade servicecenter. Var också noga med att dra åt filtret ordentligt för att förhindra läckage.

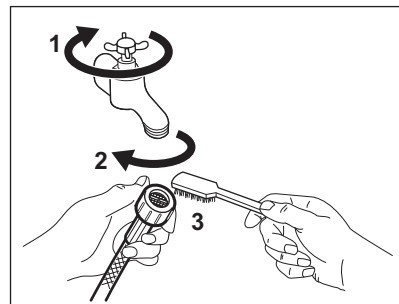
När vattnet tappas ut med nödtömningsproceduren måste tömningssystemet aktiveras igen:

1. Håll 2 liter vatten i tvättmedelsfacket för huvudtvätt.
2. Starta programmet för att tömma ut vattnet.

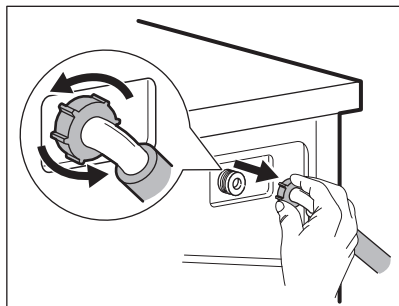
### 13.10 Rengöring av tilloppsslangen och ventilfiltret

Det rekommenderas att rengöra både filtren på tilloppsslangen och ventilen två gånger om året för att ta bort eventuell avlagringar som samlats under tiden. Rengör filter enligt beskrivningen i följande diagram:

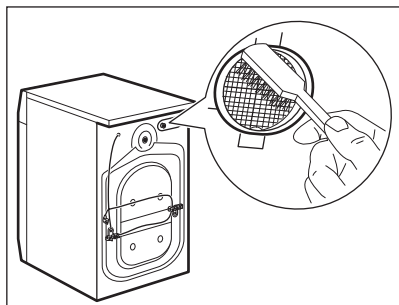
1. Ta bort tilloppsslangen från kranen och rengör filtret.



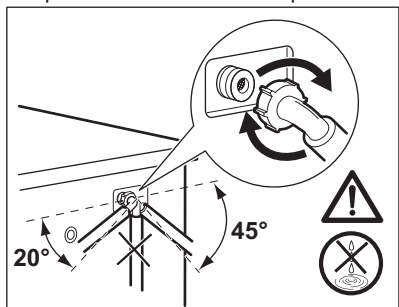
2. Ta bort tilloppsslangen från produkten genom att lossa på ringmuttern.



3. Rengör ventilfiltret på produktens baksida med en tandborste.



4. När du sätter tillbaka slangen på produkten ska den vridas till vänster eller till höger (inte i vertikalt läge) beroende på hur din vattenkran är placerad.



### 13.11 Nödtömning

Om maskinen inte töms på vatten kan man köra samma procedur som beskrivs i stycket "Rengör tömningspumpens filter". Rengör pumpen vid behov.

När vattnet tappas ut med nödtömningsproceduren måste tömningssystemet aktiveras igen:

1. Häll 2 liter vatten i tvättmedelsfacket för huvudtvätt.
2. Starta programmet för att tömma ut vattnet.

### 13.12 Åtgärder vid frysrisk

Om produkten är installerad på en plats där temperaturen kan sjunka till 0 °C eller lägre, ta bort det kvarvarande vattnet i tilloppslangen och tömningspumpen.

1. Koppla bort produkten från eluttaget.
2. Stäng vattenkranen.
3. Placera tilloppsslangens båda ändar i en behållare och låt vattnet rinna ur slangen.
4. Töm tömningspumpen. Se nödtömningsproceduren.
5. När tömningspumpen är tom, sätt tillbaka tilloppslangen igen.

#### ⚠ VARNING!

Se till att temperaturen är över 0 °C innan du använder produkten igen. Tillverkaren har inget ansvar för de skador som orsakas av låga temperaturer.

## 14. FELSÖKNING

#### ⚠ VARNING!


Se Säkerhetsavsnitten.

## 14.1 Larmkoder och möjliga fel

Produkten startar inte eller stannar under drift. Prova först att hitta en lösning på problemet (se tabellerna).

### **WARNING!**

Stäng av produkten innan du gör någon kontroll.

Vid vissa problem visar displayen en larmkod och Start/Paus  - knappen kan blinka oavbrutet:

Problem	Möjlig lösning
<b>E 10</b> Produkten fylls inte med vatten.	<ul style="list-style-type: none"><li>• Kontrollera att vattenkranen är öppen.</li><li>• Kontrollera att trycket i vattentillförseln inte är för lågt. Kontakta kommunen för denna information.</li><li>• Kontrollera att vattenkranen inte är igensatt.</li><li>• Kontrollera att tilloppsslangen inte är böjd, skadad eller snodd.</li><li>• Kontrollera att tilloppsslangen har anslutits korrekt.</li><li>• Kontrollera att filtret i tilloppsslangen och filtret i ventilen inte är igensatta. Se "Underhåll och rengöring".</li></ul>
<b>E20</b> Maskinen tömmer inte ut vattnet.	<ul style="list-style-type: none"><li>• Kontrollera att vattenlåset inte är igensatt.</li><li>• Kontrollera att tömningsslangen inte är böjd eller snodd.</li><li>• Kontrollera att tömningsfiltret inte är igensatt. Rengör filtret vid behov. Se "Underhåll och rengöring".</li><li>• Kontrollera att tömningsslangen har anslutits korrekt.</li><li>• Ställ in tömningsprogrammet om du ställer in ett program utan tömning.</li><li>• Ställ in tömningsprogrammet om du väljer en funktion som slutar med vatten i trumman.</li></ul>
<b>E40</b> Luckan är öppen eller är inte ordentligt stängd.	<ul style="list-style-type: none"><li>• Kontrollera att luckan är ordentligt stängd.</li></ul>
<b>E91</b> Internt fel. Ingen kommunikation mellan produktens elektriska element.	<ul style="list-style-type: none"><li>• Programmet avslutades inte ordentligt eller stoppades för tidigt. Stäng av maskinen och sätt på den igen.</li><li>• Om larmkoden visas igen, kontakta ett auktoriserat servicecenter.</li></ul>
<b>EHO</b> Strömförsörjningen är instabil.	<ul style="list-style-type: none"><li>• Vänta tills nätspänningen är stabil.</li></ul>

Avaktivera och aktivera produkten om andra felkoder visas på displayen.

Kontakta auktoriserat servicecenter om problemet fortsätter.

Vid ett annat problem med tvättmaskinen, se tabellen nedan för möjliga lösningar.

Problem	Möjlig lösning
Programmet startar inte.	<ul style="list-style-type: none"> <li>• Se till att stickkontakten sitter ordentligt i eluttaget.</li> <li>• Se till att luckan är stängd.</li> <li>• Kontrollera att det inte finns en skadad säkring i säkringsdosan.</li> <li>• Säkerställ att Start/Paus  inte har vidrörts.</li> <li>• Om fördröjd start är inställd avbryter du inställningen eller väntar tills nedräkningen är slut.</li> <li>• Avaktivera Barnlås-funktionen om den är på.</li> <li>• Kontrollera vredets läge på det valda programmet.</li> </ul>
Produkten fylls med vatten och töms omedelbart.	<ul style="list-style-type: none"> <li>• Kontrollera att tömningsslangen är ställd i rätt läge. Slangen kan vara för lågt placerad. Se "Installationsanvisningar".</li> </ul>
Centrifugeringsfasen fungerar inte eller tvättprogrammet varar längre än normalt.	<ul style="list-style-type: none"> <li>• Ställ in centrifugeringsprogrammet.</li> <li>• Kontrollera att tömningsfiltret inte är igensatt. Rengör filtret vid behov. Se "Underhåll och rengöring".</li> <li>• Justera plaggen manuellt i trumman och starta centrifugeringsfasen igen. Detta problem kan orsakas av obalans.</li> </ul>
Det är vatten på golvet.	<ul style="list-style-type: none"> <li>• Kontrollera att kopplingarna i vattenslangarna är täta och att inget vattenläckage förekommer.</li> <li>• Kontrollera att tilloppsslangen och tömningsslangen inte är skadade.</li> <li>• Kontrollera att du använder rätt tvättmedel och rätt mängd tvättmedel.</li> </ul>
Du kan inte öppna luckan på produkten.	<ul style="list-style-type: none"> <li>• Se till att du inte har valt ett tvättprogram som avslutas med vatten i trumman.</li> <li>• Kontrollera att tvättprogrammet är klart.</li> <li>• Ställ in tömnings- eller centrifugeringsprogrammet om det finns vatten i trumman.</li> <li>• Se till att produkten får elektrisk ström.</li> <li>• Detta problem kan orsakas av att produkten är trasig. Kontakta auktoriserat servicecenter.</li> </ul>
Produkten avger ett konstigt ljud och vibrerar.	<ul style="list-style-type: none"> <li>• Kontrollera att produkten står i våg. Se "Installationsanvisningar".</li> <li>• Kontrollera att förpackningen och/eller transportbultarna är borttagna. Se "Installationsanvisningar".</li> <li>• Fyll på mer tvätt i trumman. För liten tvättmängd.</li> </ul>
Programtiden ökar eller minskar under programmets förloppstid.	<ul style="list-style-type: none"> <li>• SensiCare System kan anpassa programtiden efter typ av och mängd tvätt. Se avsnittet "SensiCare System detektion av tvättmängd" i avsnittet "Daglig användning".</li> </ul>
Tvättresultaten är inte tillfredsställande.	<ul style="list-style-type: none"> <li>• Öka mängden tvättmedel eller använd ett annat tvättmedel.</li> <li>• Använd specialprodukter för att ta bort svåra fläckar innan du tvättar plaggen.</li> <li>• Kontrollera att du ställer in rätt temperatur.</li> <li>• Minska tvättmängden.</li> </ul>
För mycket skum i tvätttrumman under tvättprogrammet.	<ul style="list-style-type: none"> <li>• Minska mängden tvättmedel.</li> </ul>
Det finns tvättmedelsrester i tvättmedelsfacket efter tvätt.	<ul style="list-style-type: none"> <li>• Se till att spaken är i rätt läge (UP för pulvertvättmedel - DOWN för flytande tvättmedel).</li> <li>• Se till att du har använt tvättmedelsfacket i enlighet med instruktionerna i den här användarmanualen.</li> </ul>

Sätt på maskinen efter kontrollen. Programmet fortsätter från den punkt där det avbröts.

Kontakta auktoriserat servicecenter om problemet uppstår igen.

Nödvändig information som servicecentret behöver finns på typskylten.

## 15. FÖRBRUKNINGSVÄRDEN

### 15.1 Kommentar



QR-koden på energimärkningsetiketten som medföljer produkten innehåller en webblänk till information gällande maskinens prestanda i EU EPREL-databasen. Förvara energimärkningsetiketten som referens tillsammans med användarhandboken och alla andra dokument som medföljer denna produkt.

Det går också att hitta samma information i EPREL med länken <https://eprel.ec.europa.eu> och modellnamnet och produktnumret som du hittar på produktens typskylt.



Värden och programtider kan variera beroende på olika förhållanden (t.ex. rumstemperatur, vattentemperatur och tryck, storlek och typ av tvätt, matningsspänning) och även om standardinställningarna för ett program ändras.

### 15.2 Enligt EU-kommissionens förordning EU 2019/2023

Eco 40-60-program	kg	kWh	Liter	tt:mm	% 1)	°C	varv/ min <sup>2</sup> )
Full maskin	6.0	0.585	51.0	03:17	53.00	36.0	1151
Halvfull maskin	3.0	0.385	36.0	02:35	53.00	29.0	1151
Kvartsfull maskin	1.5	0.160	33.0	02:30	55.00	23.0	1151

1) Återstående fukt efter centrifugering. Ju högre centrifugeringshastighet man väljer desto högre blir ljudnivån och desto lägre blir mängden kvarvarande fukt i tvätten.

2) Maximal centrifughastighet.

### Strömförbrukning i olika lägen

Av (W)	Standby (W)	Fördrojd start (W)
0.50	0.50	4.00

Tid till "Off"/"Standby"-läge är max 15 minuter.

### 15.3 Vanliga program



Dessa värden är endast indikerande.

Program	kg	kWh	Liter	tt:mm	% 1)	°C	varv/ min <sup>2</sup> )
Cottons <sup>3)</sup> 90 °C	6.0	1.900	70.0	03:20	53.00	85.0	1200
Cottons 60 °C	6.0	1.100	65.0	03:20	53.00	55.0	1200
Cottons 20 <sup>4)</sup> 20 °C	6.0	0.200	65.0	02:20	53.00	20.0	1200
Synthetics 40 °C	3.0	0.600	65.0	02:15	35.00	40.0	1200
Delicates <sup>5)</sup> 30 °C	1.0	0.300	40.0	01:00	35.00	30.0	1200
Wool 30 °C	1.0	0.200	40.0	01:05	30.00	30.0	1200

1) Återstående fukt efter centrifugering. Ju högre centrifugeringshastighet man väljer desto högre blir ljudnivån och desto lägre blir mängden kvarvarande fukt i tvätten.

2) Referensindikator på centrifughastighet.

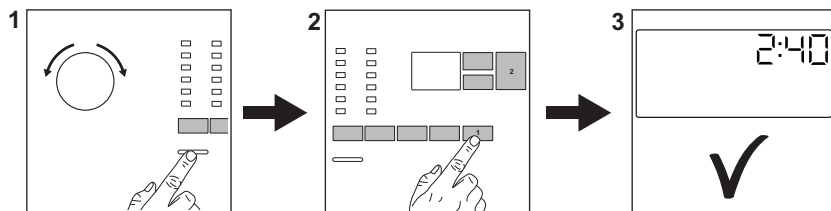
3) Lämpligt för mycket smutsig tvätt.

4) Lämplig för lätt smutsad tvätt av bomull, syntet och blandade material.

5) Det fungerar också som ett snabbt tvättprogram för lätt smutsad tvätt.

## 16. SNABBGUIDE

### 16.1 Daglig användning



Sätt in stickkontakten i eluttaget.

Öppna vattenkranen.

Lägg in tvätt i maskinen.

Häll tvättmedlet och andra medel i sina respektive fack.

1. Tryck på **On/Off** -knappen för att slå på maskinen.
2. Vrid programvredet för att ställa in önskat program.

3. Ställ in önskade funktioner med respektive touch-knappar.

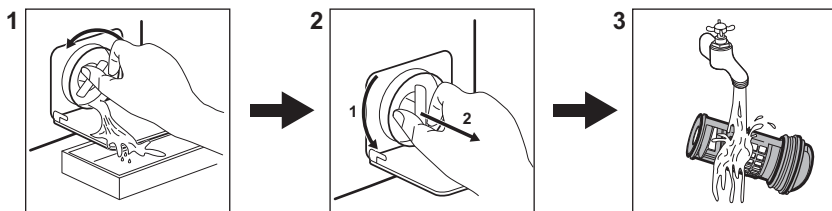
4. För att starta programmet, tryck på **Start/Paus** -knappen.

5. Produkten startar.

När programmet är slut ska tvätten tas ut.





Tryck på **On/Off** -knappen för att stänga av maskinen.

## 16.2 Rengöra tömningspumpens filter



Rengör filtret regelbundet och särskilt om larmkoden **E20** visas på displayen.

## 16.3 Program

Program	Tvättmängd	Produktbeskrivning
Eco 40-60 1)	6.0 kg	Vit och färgad bomull. Normalt smutsade plagg.
<b>Cottons</b>	6.0 kg	Vit och färgad bomull.
<b>Synthetics</b>	3.0 kg	Syntetplagg eller blandade material.
<b>Delicates</b>	1.0 kg	Ömtåliga material som akryl, viskos, polyester.
<b>Rapid 14min</b>	1.0 kg	Bomulls- och syntetplagg som är lätt smutsade eller bara har använts en gång.
<b>Rinse</b>	6.0 kg	Alla material, förutom ylle och mycket ömtåliga material. Program för sköljning och centrifugering.
<b>Spin/Drain</b>	6.0 kg	Alla material, förutom ylle och mycket ömtåliga material. Program för centrifugering och tömning av vattnet.
 <b>Anti-Allergy</b>	6.0 kg	Vita bomullsplagg. Detta program tar bort mer än 99,99 % av bakterier och virus <sup>2)</sup> . Det säkerställer också en lämplig minskning av allergener.
<b>Baby Clothes</b>	1.0 kg	Skonprogram lämpligt för barnkläder.
 <b>Silk</b>	0.5 kg	Specialprogram för siden och blandade syntetmaterial.
 <b>Wool</b>	1.0 kg	Maskintvättbar ylle, handtvättbar ylle och fintvätt.
<b>Sport</b>	3.0 kg	Träningskläder
 <b>Outdoor</b>	1.5 kg <sup>3)</sup> 1.0 kg <sup>4)</sup>	Moderna sportplagg för utomhusbruk.

Program	Tvättmängd	Produktbeskrivning
Denim	1.5 kg	Denim-plagg.

1) Enligt EU-förordning 2019/2023 kan detta program vid 40 °C rengöra normalt smutsig bomullstvätt som deklarerats tvättbar vid 40 eller 60 °C tillsammans.



Se kapitlet "Förbrukningsvärden" för mer information om uppnådd temperatur i tvätten, programtid m.m. De mest effektiva programmen vad gäller energiförbrukning är i allmänhet sådana som kan köras vid lägre temperatur och med längre programtid.

2) Testad för Staphylococcus aureus, Enterococcus faecium, Candida albicans, Pseudomonas aeruginosa och MS2 Bacteriophage i externa tester utförd av Swisstatest Testmaterialien AG år 2021 (Testrapport nr 202120117).





3) Programöversikt.

4) Tvättprogram och program för vattentäta material.

**Om man lägger i smutstvätt till maximal kapacitet som anges för varje program**

**bidrar det till att minska energi- och vattenförbrukningen.**

### Lämpliga tvättmedel för tvättprogram

Program	Pulvertvättmedel <sup>1)</sup>	Flytande tvättmedel	Flytande tvättmedel för kulörtvätt	Ömtåliga yl-leplagg	Special
Eco 40-60	▲	▲	▲	--	--
Cottons	▲	▲	▲	--	--
Synthetics	▲	▲	▲	--	--
Delicates	--	--	--	▲	▲
Rapid 14min	--	▲	▲	--	--
Anti-Allergy 	▲	▲	--	--	▲
Baby Clothes	--	▲	▲	--	▲
Silk 	--	--	--	▲	▲
Wool 	--	--	--	▲	▲
Sport	--	▲	▲	--	▲
Outdoor 	--	--	--	▲	▲
Denim	--	--	▲	▲	▲

1) Vid temperatur över 60 °C rekommenderas pulvertvättmedel.

▲ = Rekommenderas

-- = Rekommenderas ej

### 16.4 Tvättmedelstyp och mängd.

- Använd endast tvättmedel och andra tillsatser som är särskilt avsedda för

tvättmaskiner. Först, se följande allmänna regler:

- pulvertvättmedel (även tabletter och tvättmedel för engångsbruk) för alla typer av material, utom ömtåliga material. Pulvertvättmedel med blekmedel är att föredra för vittvätt,
- Flytande tvättmedel, helst för tvättprogram med låga temperaturer (max. 60 °C) för alla typer av material, eller specialtvättmedel för endast ylle.
- Blanda inte olika sorters tvättmedel.
- Använd mindre tvättmedel om:
  - du tvättar en liten mängd,
  - tvätten är lätt smutsad,
  - det bildas mycket skum under tvättningen.
- När du använder tvättmedelstabletter eller -kapslar ska du alltid placera dem i trumman, inte i tvättmedelsfacket, och följa tillverkarens rekommendationer.

#### Otillräckligt med tvättmedel kan ge:

- otillfredsställande tvättningsresultat,
- tvätten blir grå,
- kläderna blir oljiga,
- det bildas mögel inuti maskinen.

#### För mycket tvättmedel kan ge:

- lödder,
- minskad tvätteffekt,
- otillräcklig sköljning,
- större miljöpåverkan.

## 16.5 Periodiskt rengöringsschema

### Tack vare periodisk rengöring kommer din tvättmaskin att hålla längre.

Efter varje program, håll luckan och tvättmedelsfacket något öppna för att få luftcirkulation och torka luftfuktigheten inuti produkten.

Om maskinen inte ska användas på länge: stäng vattenkranen och dra ur nätsladden.

#### Preliminärt regelbundet rengöringsschema:

Avkalkning	Två gånger per år
Underhållstvätt	En gång i månaden
Rengör lucktätningen	Varannan månad

Rengör trumman	Varannan månad
Rengör tvättmedelsfacket	Varannan månad
Rengör tömningspumpens filter	Två gånger per år
Rengör tilloppsslangen och ventilfiltret	Två gånger per år

Kontrollera trumman regelbundet för eventuella kalkavlagringar. Vi rekommenderar att du kör ett program med tom trumma och en avkalkningsprodukt då och då.

#### Ta bort alla främmande föremål

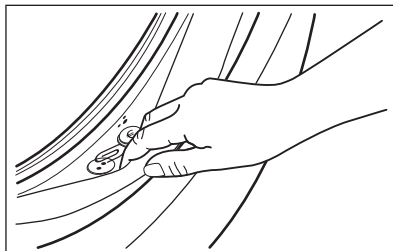


Se till att alla fickor är tömda och alla lösa delar har säkrats innan du kör ett program.

Ta bort alla främmande föremål (som metallklämmor, knappar, mynt osv.) som du kan hitta i luckans gummitätning, filtren och trumman. Vid behov, kontakta vårt auktoriserade servicecenter.

#### Lucktätning


Denna produkt är designad med ett **självrengörande tömningssystem**, där lätta luddfibrer som faller av kläderna töms ut med vattnet. Undersök tätningen regelbundet och rengör vid behov enligt beskrivningen i följande diagram. Mynt, knappar och andra små föremål kan tas bort när programmet är klart.




Rengör den vid behov med ett rengöringsmedel innehållande ammoniak utan att repa tätningssytan.

Avlägsna ludd och föremål från filterinsatsen om det behövs.

## 17. MILJÖSKYDD

Återvinn material med symbolen . Återvinn förpackningen i rätt återvinningsbehållare. Bidra till att skydda vår miljö och vår hälsa genom att återvinna avfall från elektriska och elektroniska apparater. Släng inte produkter

som är märkta med symbolen  med hushållsavfallet. Lämna in produkten på närmaste återvinningsstation eller kontakta kommunen.

**electrolux.com**

155296670-A-422025



**CE**