



Få större frihet i din köksdesign

Njut av en induktionshäll som ryms i ett 60 cm brett skåp och har en inbyggd fläkt som optimerar luftflödet. 600 Bridge induktionshäll med inbyggd fläkt har även en Bridge-funktion som låter dig kombinera två zoner till en stor kokzon.

Njut av en induktionshäll som ryms i ett 60 cm brett skåp och har en inbyggd fläkt som optimerar luftflödet. 600 Bridge induktionshäll med inbyggd fläkt har även en Bridge-funktion som låter dig kombinera två zoner till en stor kokzon.

Produktfördelar



Större designfrihet i köket med integrerad fläkt
 Designfrihet i köket: kombinera en snabb och kraftfull induktionshäll med en integrerad fläkt för att minska begränsningar i hällens placering.



Subtil och slät med elegans som håller
 SaphirMatt® SE hållarna har en slät, mattsvart yta som behåller sin elegans. Designen passar i alla kök och ser ny ut längre tack vare upp till 3 gånger högre reptålighet än en vanlig glaskeramikhäll*.

*Baserat på ett nötningstest utfört av ett externt schweiziskt laboratorium i enlighet med internationell standard IEC 60068-2-70. Synligheten av repor bedöms internt i jämförelse med våra standardhällar av keramiskt glas utan särskild behandling eller beläggning.



Få en större tillagningsyta med Bridge funktionen
 Tryck på Bridge knappen för att slå ihop två kokzoner och skapa en större tillagningsyta. Bridge funktionen gör det enkelt att använda större kokkärl, som plancha-grillar, på ett smidigt och effektivt sätt.



Välj enkelt rätt effektnivå med ett touchreglage
 Snabb, enkel och exakt kontroll av alla nio kokzoner med ett Direct Touch glidreglage. Med PreciseHeat funktionen kan du alltid ställa in den perfekta effektnivån, ned till halva nivåer, för varje maträtt.



Njut av ett fräschare kök med mindre matos.
 Det medföljande kolfiltret OdourClean Standard minskar matos i köket. Byts enkelt ut för att hålla köksluften fräsch. Kan även bytas mot OdourClean Plus-filer.*

- Boosterfunktion
- Barnlås
- Bridgefunktion
- Hob²Hood connection
- Timerfunktion
- Pausfunktion
- Säkerhet: Automatisk avstängning
- Indikator på att filtret behöver rengöras
- Indikator för att rengöra kolfiltret
- Filter Ja MCFP101ST
- Delar för installation inkluderat med produkten

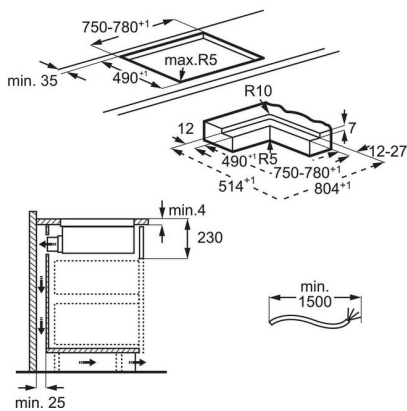
*Den angivna livslängden är en uppskattning baserad på interna tester. Prestandan kan variera beroende på individuella användningsmönster och förhållanden. Den faktiska livslängden kan vara kortare eller längre.

Tekniska specifikationer

Typ av ram	Raka kanter
Mått B x D (mm)	800x510
Inbyggnadsmått H x B x D, mm	225x750 - 780x490
Typ av installation	Planlimmad eller Ovanpåliggande
Anslutningsstos, mm	220
Typ av filter	Odour Clean Carbon Filter
Fettfilter	2
Kolfilter medföljer	Ja
Radie, mm	5/10 integrated
Displayfärg	Röd
Färg glas	SaphirMatt® SE; reptåligt
Breezefunktion	Ja
Kapacitet Min/Max/Int, m3/h	270/550/650
Kapacitet recirkulering Min/Max/Int, m3/h	250/480/585
Ljudnivå Min/Max/Int, dB(A)	50/66/69
Ljudnivå recirkulering Min/Max/Int, dB (A)	55/71
Energieffektivitetsklass	A+
Flödesdynamisk effektivitetsklass	A
Fettfiltereffektivitetsklass	B
Vänster fram	2300/3200W/210mm
Vänster bak	2300/3200W/210mm
Höger fram	1400/2500W/145mm
Höger bak	1800/2800W/180mm

Typ av motor	Borstlös
Hastigheter utblås	3 + Intensiv
Sladdlängd, (ca) m	1.5
Total effekt (W)	7350
Spänning, V	220-240/400V2N
Produktnummer (PNC)	949 599 571
EAN-kod	7333394140070

2511051LO4



2511057SY7

