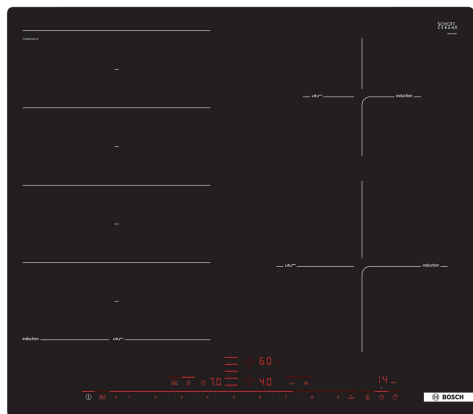


Serie 8, Induktionshäll, 60 cm, planmontering PXE601DC1E



Extra tillbehör

HEZ32WA00	Trådlös stektermometer
HEZ390522	Grill
HEZ9CF240	Stekpanna, belagd 24cm Ø
HEZ9CF280	Stekpanna, belagd 28cm Ø
HEZ9FE280	Iron pan Ø 18 / 28 cm
HEZ9FF010	Flex Pan, large
HEZ9FF030	Flex Pan set, 3 pcs.
HEZ9FF040	Flex Pan set, 4 pcs.
HEZ9SE040	4 pieces Set
HEZ9SE060	6 pieces Set
HEZ9TY010	Teppan Yaki

Induktionshäll med FlexInduction: plats för flera kastruller och stora matlagingskäril – var du vill på den flexibla kokzonen.

- **DirectSelect Premium:** Direkt och enkelt val av önskad kokzon, effekt och ytterligare funktioner.
- **FlexInduction:** En mer flexibel häll för stora grytor och stekpannor.
- **PerfectFry:** Slipp oroa dig för att maten ska brännas vid.
- **Sänkt ram:** Spishällen är jämn med bänkskivor i sten och granit.
- **Move Mode:** Delar in kokzonen i tre effektnivåer – så att din mat kan kokas upp, tillagas och puttra.

Tekniska data

Produktkategori:	Kokzon, Glaskeramik
Inbyggd / fristående:	Integrerat
Energiförsörjning:	El
Antal zoner/plattor som kan användas samtidigt:	4
Bredd:	572 mm
Produktmått (H x B x D):	56x572x512 mm
Emballagemått (H x B x D):	126x753x603 mm
Nettovikt:	14.1 kg
Bruttovikt:	15.3 kg
Restvärmeindikator:	Separat
Placering av reglagen:	Front
Material produkt:	Glaskeramikhällar
Hällens färg:	Svart
Anslutningskabelns längd:	110 cm
EAN kod:	4242002915814
Spänning:	220-240 V
Frekvens:	60; 50 Hz



Serie 8, Induktionshäll, 60 cm, planmontering PXE601DC1E

Induktionshäll med FlexInduction: plats för flera kastruller och stora matlagningskärl – var du vill på den flexibla kokzonen.

- 60 cm: plats för 4 kastruller och stekpannor.

Flexibla kokzoner

- Mer flexibel matlagning med flexInduction: använd kokkärl oavsett storlek eller form, var som helst på den 40 cm långa zonen.
- Kokzon främre vänstra: 240 mm, 190 mm, 2.2 kW (max. effekt 3.7 kW)
- Kokzon bakre vänstra: 240 mm, 190 mm, 2.2 kW (max. effekt 3.7 kW)
- Kokzon bakre högra: 145 mm, 1.4 kW (max. effekt 2.2 kW)
- Kokzon främre högra: 210 mm, 2.2 kW (max. effekt 3.7 kW)

Användarvänlighet

- DirectSelect Premium touch control -styrning: kontrollera effekten direkt på den extra stora, upplysta pekskärmen (osynlig då den är avstängd).
- 17 effektlägen: justera värmen exakt med 17 effektlägen (9 huvudlägen och 8 mellanlägen).
- Varmhållningsfunktion: håller maten varm genom en förinställd låg effektnivå.
- Timer med avstängningsfunktion per kokzon
- : kokzonen stängs av vid slutet av den inställda tiden (t ex. när du kokar ägg).
- Äggklocka
- : ett alarm ringer vid slutet av den inställda tiden (t ex. för pasta).
- Uppräkningsklocka
- : visar hur lång tid som har gått sedan timern startades (t ex. för potatis).

Tidsbesparing och effektivitet

- PowerBoost-funktion för alla kokzoner
- : koka upp vatten snabbare tack vare 50% mer energi än vid högsta standardnivån.
- PanBoost-funktion för alla induktionszoner: värmer upp pannor snabbare än vid högsta standardnivå, samtidigt som du skyddar beläggningen.
- Automatisk värmereglering i 3 steg med MoveMode: öka eller minska effekten enkelt genom att flytta kastrullen framåt eller bakåt.
- QuickStart-funktion: när den slås på så väljer spisen automatiskt kokzon med kokkärl (i avstängt läge).
- ReStart-funktion: om du av misstag skulle råka stänga av spisen, så behåller den alla tidigare inställningar om du slår på den igen inom 4 sekunder.

Hjälp med matlagningen

- PerfectFry steksensor med 5 stektemperaturnivåer: förhindrar att maten bränns vid med hjälp av den integrerade sensorn som styr automatisk temperaturreglering.

Design

- PlanoDesign

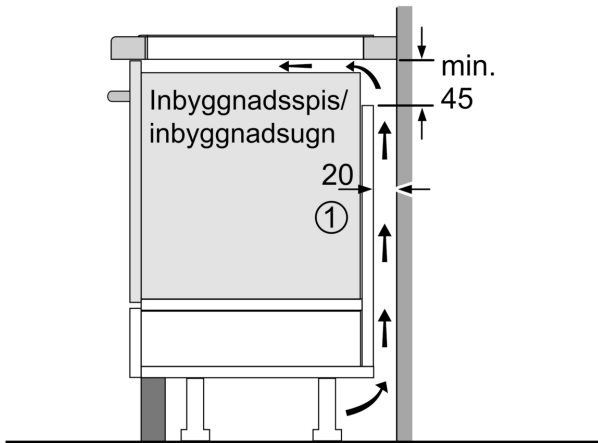
Säkerhet

- 2-stegs restvärmeindikering för varje kokzon: visar vilka kokzoner som fortfarande är varma.
- Barnsäkring: förhindrar oavsiktlig aktivering av spisplattorna.
- Demo mode, Control Panel Pause: spärrar panelen i ca 30 sekunder, Barnsäkring, PowerManagement funktion, Kokkärlsavkänning, Automatisk säkerhetsavstängning: torka av vätska som kokat över utan att oavsiktligt ändra inställningarna (blockering av alla beröringsknappar i 30 sekunder).
- Huvudströmbrytare: stäng av alla kokzoner med en knapptryckning.
- Automatisk säkerhetsavstängning: som extra säkerhetsåtgärd så stängs värmen av efter en viss tid utan interaktion.
- Display som visar energiförbrukning: visar elförbrukningen för när du senast lagade mat.

Installation

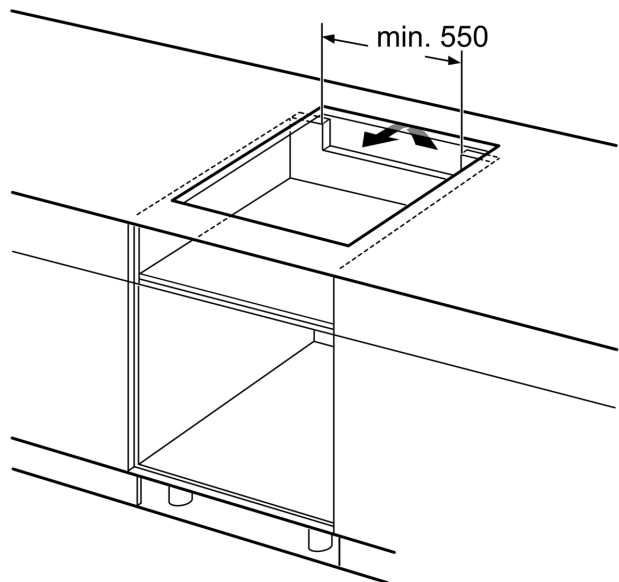
- Dimensioner (HxBxD mm): 56 x 572 x 512
- Nödvändig nischstorlek för installation (HxBxD mm): 56 x 576 x 516
- Minsta tjocklek på bänkskiva: 16 mm
- Anslutningseffekt: 7400 W
- PowerManagement funktion: begränsa den maximala effekten om det är nödvändigt (beror på säkringsskydd vid elektrisk installation).
- Strömkabel: 1.1 m, Kabel ingår
- Lämplig för installation i bänkskivor av sten, granit eller syntetiska material. Andra material kräver att du först kontrollerar lämpligheten hos producenten av bänkskivor.

**Serie 8, Induktionshäll, 60 cm,
planmontering
PXE601DC1E**

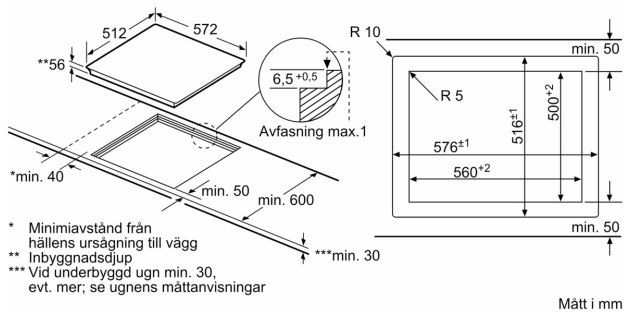


① Det måste finnas en ventilationsspringa

Mått i mm

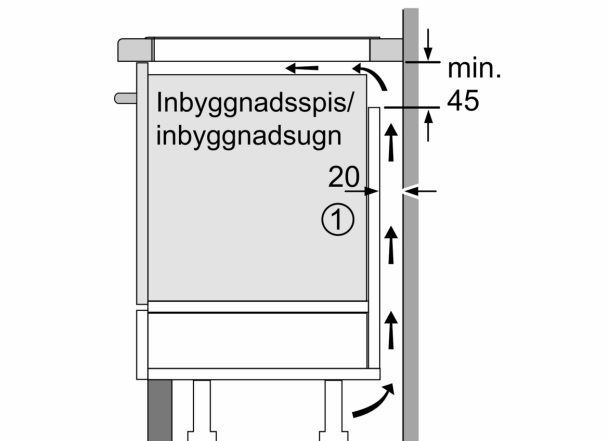


Mått i mm



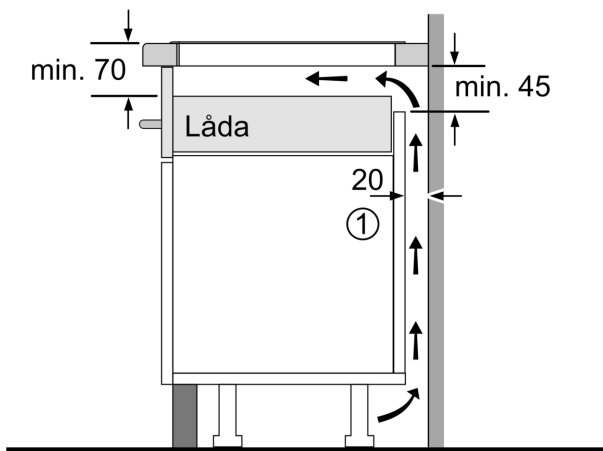
Mått i mm

* Minimiavstånd från hällens ursägning till vägg
** Inbyggingsdjup
*** Vid underbyggd ugn min. 30, evt. mer, se ugnens måttanvisningar



① Det måste finnas en ventilationsspringa

Mått i mm



①
Det måste finnas
en ventilationspringa.

Mått i mm