

## iQ500, Integrerad diskmaskin, 60 cm, varioHinge - för justerbar lucka SN75ZX17CE



### Extra tillbehör

SZ30BI01	Rostfria sidolister, 81cm
SZ38BI00	Connection rail for divided furniture
SZ72010	aquaStop förlängning 2 m
SZ73100	Variabel bestickkorg
SZ73300	Vinglashållare för fyra glas
SZ73640	Glas/Kopp-korg

Fantastisk Zeolith® diskmaskin med en speciell staplingsyta och skonsam behandling av dina finglas.

- ✓ smartStart: Anpassa din diskmaskin för att prioritera förnybar energi eller lägsta energipriser.
- ✓ Zeolith® torkning: Upp till 2x bättre torkresultat på plast.
- ✓ Perfekt installation i ditt kök - varioHinge
- ✓ flexComfort korgar och lådor - för enkel användning, effektivt glasskydd och snabb i- och urlastning
- ✓ glassZone – dedikerad plats i diskmaskinen som skyddar dina glas.

### Beskrivning

#### Tekniska data

Energiklass <sup>1</sup> :	B
Energiförbrukningen för 100 cykler med ekoprogrammet <sup>2</sup> :	65 kWh/100 cycles
Max antal kuvert:	14
Ekoprogrammets vattenförbrukning i liter per cykel <sup>3</sup> :	9.0 l
Programmets tidslängd:	3:35 h
Ljudnivå, dB:	40 dB(A) re 1pW
Ljudnivåklass:	B
Inbyggd / fristående:	Inbyggda
Höjd med toppskiva:	0 mm
Nischmått (H x B x D):	815-875 x 600 x 550 mm
Djup med dörren öppen i 90°:	1150 mm
Justerbara fötter:	Ja, justerbara framifrån
Max höjdjustering:	60 mm
Justerbar sockelplåt:	Höjd och djup
Nettovikt:	46.8 kg
Bruttovikt:	49.0 kg
Anslutningseffekt:	2400 W
Säkringsskydd:	10 A
Spänning:	220-240 V
Frekvens:	50; 60 Hz
Max. tillåten hårdhetsgrad (dH):	50°DH
Reparationsindex:	8.9
Anslutningskabelns längd:	175 cm
Elkontakt:	Jordad stickkontakt
Längd, tilloppslang:	165 cm
Längd, avloppsslang:	190 cm
EAN kod:	4242003981771
Typ av installation:	Integrerad



<sup>1</sup> Energiklass på en skala från A till G

<sup>2</sup> Energiförbrukning i kWh per 100 cykler (i programmet Eco 50 °C)

<sup>3</sup> i program Eco 50 °C

## iQ500, Integrerad diskmaskin, 60 cm, varioHinge - för justerbar lucka SN75ZX17CE

### Beskrivning

#### Förbrukning och prestanda

- Energiklass<sup>1</sup>: B
- Energi<sup>2</sup> / Vatten<sup>3</sup>: 65 kWh / 9 liter
- Kapacitet: 14 standardkuvert
- Programtid<sup>4</sup>: 3:35 (h:min)
- Ljudnivå: 40 dB(A) re 1 pW
- Ljudnivåklass: B
- Ljudnivå (Snabb): 39 dB(A) re 1 pW

#### Program och specialfunktioner

- Försköljning
- 4 specialfunktioner: Home Connect, Shine & Dry, intensiveZone, VarioSpeedPlus
- Machine Care
- Extra funktioner via Home Connect-appen: HygienePlus, Night Program, Silence on demand

#### Design och komfort

- Zeolith®-torkning
- Värmeväxlare
- Sensorer: aquaSensor
- doseringsAssistent
- iQdrive: energisnål och tyst motorteknologi
- Självrengörande filtersystem i 3-steg med vågformat microfilter
- Innerbehållare i rostfritt stål

#### Teknik

- flexComfort korgar med färgade touchpoints
- glassZone
- varioDrawer - toppkorg
- 3-steps rackMatic®: höjjusterbar överkorg
- Hjul med kullager i överkorgen
- easyGlide hjul i nedersta korgen
- Stopp som förhindrar att den nedesta korgen spårar ur
- 2 fällbara tallriksstöd i överkorgen
- Underkorg: 8KS
- Överkorg: 2 kopphyllor med mjuk silikonfront i överkorgen
- 2 kopphållare i nederkorgen
- Halskyddslist för vinglas i toppkorg
- Extra glasstöd i underkorgen

#### Säkerhet

- Home Connect för trådlös styrning via Home Connect-appen på din smartphone eller surfplatta
- Piezo touchControl
- Toppbetjäning
- Display med klartext (engelska)
- emotionLight - inre belysning
- sideLight - driftindikator med blått ljus

- Elektronisk resttidsindikator
- Ljudsignal vid programslut
- Startfördröjning: 1-24 timmar

#### Installation

- aquaStop säkerhetssystem, minimerar vattenskador i köket
- VarioHinge
- glasskyddsteknik

#### Tillbehör

- Tratt
- Ångskydd ingår

#### Installation

- Mått i cm (H x B x D): 81.5 x 59.8 x 55 cm

<sup>1</sup>Energiklass på en skala från A till G

<sup>2</sup> Energikonsumtion i kWh per 100 cykler (program Eco 50 °C)

<sup>3</sup> Vattenkonsumtion i liter per cykel (program Eco 50 °C)

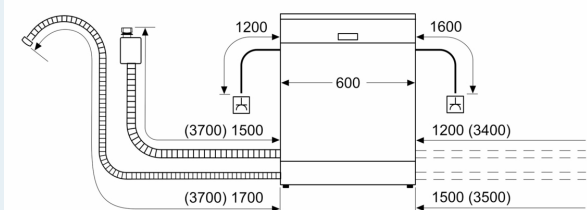
<sup>4</sup> Programtid Eco 50 °C

\* Garantivillkoren finns på <https://www.siemens-home.bsh-group.com/se/allman-information/anvandarvillkor>

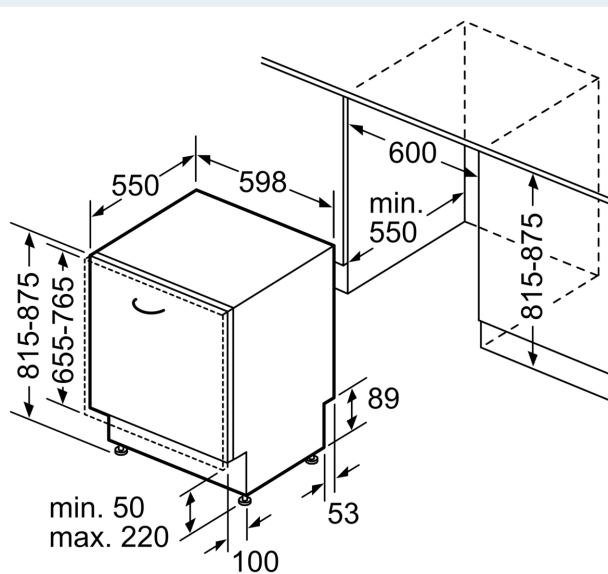
**iQ500, Integrerad diskmaskin, 60 cm, varioHinge - för justerbar lucka**  
**SN75ZX17CE**

Måttskisser

Mått i mm



△ Eluttag  
 ( ) mått med förlängningssats



min. 50  
 max. 220

Mått i mm