

DAE 1530

Fläkt för inbyggnad i kåpa med EasySwitch-styrning för bekväm användning



- Individuell köksdesign – helt integrerad med bredd på 532 mm
- Kraftfull – 415 m³/h på det högsta läget
- Jämn belysning tack vare LED-list
- Effektiv filtrering – fettfilter av rostfritt stål med 10 skikt
- Säker och enkel rengöring – Miele CleanCover



EAN: 4002516912057 / Materialnummer: 12821040 /
Gamla materialnummer: 28E153OSNER

Allmän information	
Modellbeteckning	DAE 1530
Tillverkarens materialnummer	12821040
EAN-nummer	4002516912057
Marknadsföringsklass	Silver
Konstruktion	
Fläkt för inbyggnad i kåpa	•
Produkterns typ och design	
Färg	Rostfritt stål
Funktioner	
Typ av fläkt	ombyggbar
Nödvänd. extra ombyggn.sats cirkulationsdrift	DUU 150,DUU 151
Nödvändigt extra aktivt kolfilter	DKF 32-P
Användarkomfort	
Elektronisk styrning	•
EasySwitch	•
Styrning	EasySwitch
Effektlägen (antal utan boosterläge)	3
Boosterlägen	1
Lättskött innerutrymme i fläktkåpan CleanCover	•
Effektivitet och hållbarhet	
Energieffektivitetsklass (A+++ till D)	B
Årlig energiförbrukning i kWh/år	72,2
Fluiddynamisk effektivitetsklass	B
Belysningseffektivitetsklass	A
Fettfiltreringseffektivitetsklass	B
Filtersystem	
Antal fettfilter i rostfritt stål som kan diskas i maskin (10 lager)	1
Belysning	
Antal x Watt	1 x 3,2 W
Belysningsstyrka i lux	360 lx
Färgtemperatur i K	3500 Kelvin
Fläkt	
Antal fläktar	1
Dubbelsidigt fläktsug	•
Frånluft	
Fläkteffekt steg 1 (m ³ /h) enligt EN 61591	215
Fläkteffekt steg 2 (m ³ /h) enligt EN 61591	315
Fläkteffekt i läge 3 (m ³ /h) enligt EN 61591	415
Fläkteffekt boosterläge 1 (m ³ /h) enligt EN 61591	675
Ljudeffektsnivå i läge 1 (dB(A) re1pW) enligt EN 60704-3	45,0
Ljudeffektsnivå i läge 2 (dB(A) re1pW) enligt EN 60704-3	48,0
Ljudeffektsnivå i läge 3 (dB(A) re1pW) enligt EN 60704-3	53,0
Ljudeffekt boosterläge 1 (dB(A) re1pW) enligt EN 60704-3	65,0
Ljudtrycksnivå i läge 1 (dB(A) re20µPa) enligt EN 60704-2-13	30,0

DAE 1530

Fläkt för inbyggnad i kåpa med EasySwitch-styrning för bekväm användning



EAN: 4002516912057 / Materialnummer: 12821040 /

Gamla materialnummer: 28E1530SNER

Ljudtrycksnivå i läge 2 (dB(A) re20μPa) enligt EN 60704-2-13 34,0

Ljudtrycksnivå i läge 3 (dB(A) re20μPa) enligt EN 60704-2-13 39,0

Ljudtryck boosterläge 1 (dB(A) re 20 μPa) enligt EN 60704-2-13 51,0

Cirkulationsdrift

Fläkteffekt i läge 1 (m³/h) enligt EN 61591 200

Fläkteffekt i läge 2 (m³/h) enligt EN 61591 295

Fläkteffekt i läge 3 (m³/h) enligt EN 61591 395

Fläkteffekt boosterläge 1 (m³/h) enligt EN 61591 630

Ljudeffektsnivå i läge 1 (dB(A) re1pW) enligt EN 60704-3 46,0

Ljudeffektsnivå i läge 2 (dB(A) re1pW) enligt EN 60704-3 53,0

Ljudeffektsnivå i läge 3 (dB(A) re1pW) enligt EN 60704-3 59,0

Ljudeffekt boosterläge 1 (dB(A) re1pW) enligt EN 60704-3 71,0

Ljudtrycksnivå i läge 1 (dB(A) re20μPa) enligt EN 60704-2-13 32,0

Ljudtrycksnivå i läge 2 (dB(A) re20μPa) enligt EN 60704-2-13 39,0

Ljudtrycksnivå i läge 3 (dB(A) re20μPa) enligt EN 60704-2-13 45,0

Ljudtryck boosterläge 1 (dB(A) re 20 μPa) enligt EN 60704-2-13 57,0

Säkerhet

Säkerhetsavstängning •

Tekniska data

Fläktkåpens bredd, mm 532

Fläktkåpens höjd, mm 50

Fläktkåpens djup, mm 372

Nettovikt i kg 9,0

Längd anslutningskabel, m 1,5

Skyddskontakt •

Minsta höjd över elektriska hällar i mm 450

Minsta säkerhetsavstånd ovanför gashällar (max 12,6 kW total effekt, brännare ≤ 4,5 kW) i mm 650

Fasantal 1

Total anslutningseffekt, KW 0,20

Spänning i V 230

Säkring i A 10

Frekvens i Hz 50

Monteringsanvisningar

Frånluftsanslutning tak •

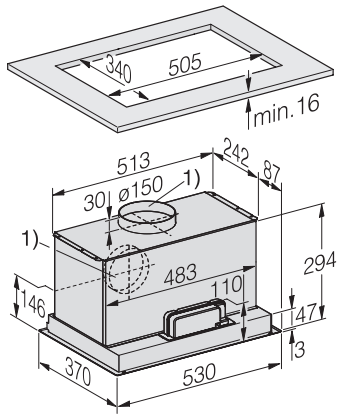
Diameter frånluftsstos, mm 150

Medföljande tillbehör

Kallrasskydd •

DAE 1530

Fläkt för inbyggnad i kåpa
med EasySwitch-styrning för bekväm användning



DAE1530, DAE1535 Installation drawing